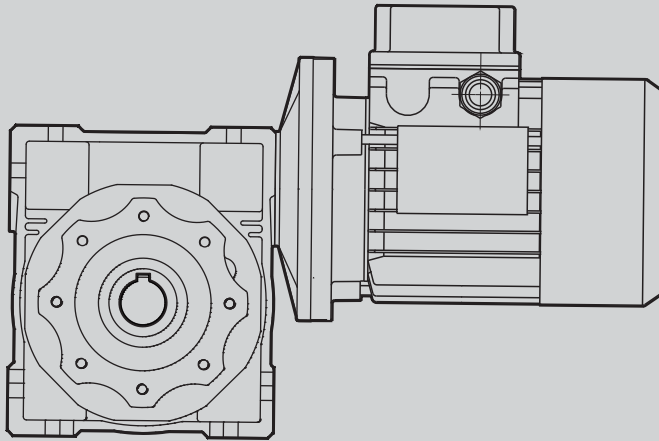


Schneckengetriebe

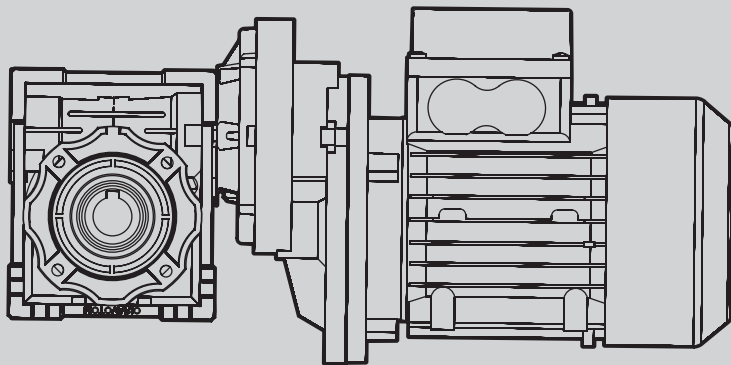
Worm gear units

Réducteurs à vis sans fin

LACMX - LACMFX



LARCMX - LARCMFX



MOTO-REDUCTORES Serie "LACMX-LACMFX"

Motor trifásico incorporado.

GETRIEBEMOTOREN Serie "LACMX-LACMFX"

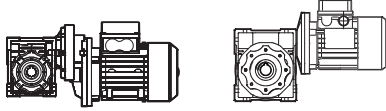
Mit Drehstrommotor

GEARED MOTORS Serie "LACMX-LACMFX"

Three phase motor incorporated

MOTO REDUCTEURS Série "LACMX-LACMFX"

Moteur triphasé accouplé.



LARCMX - LARCMFX

LACMX - LACMFX

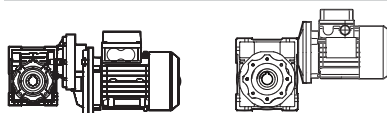
P [kW]	n2 [1/min]	M2 [Nm]	IR	FRs [N]	fb	Tipo Typ Type	Código Referenz Ref.	Intens.nominal Nennstrom Nominal intens. 400 V (A)
0,061	17,5	15	80	1504	0,9	LACM 30X/56A-4/17,5 D14	RAX030M000	(0,35)
	17,5	15	80	1504	0,9	LACM 30X/56A-4(80)/17,5 D14	RAX030M010	
	23,3	13	60	1367	1,3	LACM 30X/56A-4/23,3 D14	RAX030M020	
	23,3	13	60	1367	1,3	LACM 30X/56A-4(80)/23,3 D14	RAX030M030	
	28	11	50	1286	1,6	LACM 30X/56A-4/28 D14	RAX030M040	
	28	11	50	1286	1,6	LACM 30X/56A-4(80)/28 D14	RAX030M050	
	35	10	40	1194	1,9	LACM 30X/56A-4/35 D14	RAX030M060	
	35	10	40	1194	1,9	LACM 30X/56A-4(80)/35 D14	RAX030M070	
	46,7	8	30	1085	2,6	LACM 30X/56A-4/46,7 D14	RAX030M080	
	46,7	8	30	1085	2,6	LACM 30X/56A-4(80)/46,7 D14	RAX030M090	
	56	7	25	1021	3,1	LACM 30X/56A-4/56 D14	RAX030M0A0	
	56	7	25	1021	3,1	LACM 30X/56A-4(80)/56 D14	RAX030M0B0	
	70	6	20	948	3	LACM 30X/56A-4/70 D14	RAX030M0C0	
	70	6	20	948	3	LACM 30X/56A-4(80)/70 D14	RAX030M0D0	
	93,3	5	15	861	4	LACM 30X/56A-4/93,3 D14	RAX030M0E0	
	93,3	5	15	861	4	LACM 30X/56A-4(80)/93,3 D14	RAX030M0F0	
	140	3	10	752	5,6	LACM 30X/56A-4/140 D14	RAX030M0G0	
	140	3	10	752	5,6	LACM 30X/56A-4(80)/140 D14	RAX030M0H0	
	186,7	3	7,5	683	7,3	LACM 30X/56A-4/186,7 D14	RAX030M0J0	
	186,7	3	7,5	683	7,3	LACM 30X/56A-4(80)/186,7 D14	RAX030M0K0	
	280	2	5	597	10,7	LACM 30X/56A-4/280 D14	RAX030M0L0	
	280	2	5	597	10,7	LACM 30X/56A-4(80)/280 D14	RAX030M0M0	
	23,3	14	60	1006	0,7	LACM 25X/56A-4(80)/23,3* D11	RAX025M000	
	28	12	50	946	0,9	LACM 25X/56A-4(80)/28* D11	RAX025M010	
	35	10	40	878	1,3	LACM 25X/56A-4(80)/35* D11	RAX025M020	
	46,7	8	30	798	1,6	LACM 25X/56A-4(80)/46,7* D11	RAX025M030	
	70	6	20	697	2	LACM 25X/56A-4(80)/70* D11	RAX025M040	
	93,3	5	15	633	2,5	LACM 25X/56A-4(80)/93,3* D11	RAX025M050	
	140	3	10	553	3,5	LACM 25X/56A-4(80)/140* D11	RAX025M060	
	186,7	3	7,5	503	4,2	LACM 25X/56A-4(80)/186,7*D11	RAX025M070	
	280	2	5	439	6,2	LACM 25X/56A-4(80)/280* D11	RAX025M080	
	0,092	3	109	300	6270	1,4	LARCM 63-63X/63A-6/3 D25	XAX63AM000
3		109	300	6270	1,4	LARCM 63-63X/63A-6/3 D28	XAX63AM001	
3		109	300	6270	1,4	LARCM 63-63X/63A-6/3 D30	XAX63AM002	
3,8		99	240	6270	1,7	LARCM 63-63X/63A-6/3,8 D25	XAX63AM010	
3,8		99	240	6270	1,7	LARCM 63-63X/63A-6/3,8 D28	XAX63AM011	
3,8		99	240	6270	1,7	LARCM 63-63X/63A-6/3,8 D30	XAX63AM012	

Todos los moto-reductores pueden suministrarse con motor freno (MF). Los códigos indicados son del moto-reductor sin freno.

Alle Getriebemotoren können mit Bremsmotor geliefert werden (MF). Die angegebenen Artikelnummern beziehen sich auf Getriebemotor ohne Bremse.

All geared motors can be supplied with brake motor (MF). The indicated codes are for the geared motor without brake.

Tous les moto-réducteurs peuvent être livrés avec moteur frein (MF). Les codes indiqués sont ceux du moto-réducteur sans frein.



LARCMX - LARCMFX

LACMX - LACMFX

P [kW]	n2 [1/min]	M2 [Nm]	IR	FRs [N]	fb	Tipo Typ Type	Código Referenz Ref.	Intens.nominal Nennstrom Nominal intens. 400 V (A)
0,092	3	106	300	4840	0,7	LARCM 50-63X/63A-6/3 D25	XAX50AM000	(0,43)
	3	106	300	4840	0,7	LARCM 50-63X/63A-6/3 D24	XAX50AM001	
	3,8	94	240	4840	0,9	LARCM 50-63X/63A-6/3,8 D25	XAX50AM010	
	3,8	94	240	4840	0,9	LARCM 50-63X/63A-6/3,8 D24	XAX50AM011	
	5	81	180	4840	1,3	LARCM 50-63X/63A-6/5 D25	XAX50AM020	
	5	81	180	4840	1,3	LARCM 50-63X/63A-6/5 D24	XAX50AM021	
	6	73	150	4840	1,6	LARCM 50-63X/63A-6/6 D25	XAX50AM030	
	6	73	150	4840	1,6	LARCM 50-63X/63A-6/6 D24	XAX50AM031	
	9	43	100	4840	1,3	LACM 50X/63A-6/9 D25	RAX050M000	
	9	43	100	4840	1,3	LACM 50X/63A-6/9 D24	RAX050M001	
	11,3	38	80	4604	1,8	LACM 50X/63A-6/11,3 D25	RAX050M010	
	11,3	38	80	4604	1,8	LACM 50X/63A-6/11,3 D24	RAX050M011	
	15	32	60	4183	2,4	LACM 50X/63A-6/15 D25	RAX050M020	
	15	32	60	4183	2,4	LACM 50X/63A-6/15 D24	RAX050M021	
	5	79	180	3490	0,7	LARCM 40-63X/63A-6/5 D18	XAX40AM000	
	5	79	180	3490	0,7	LARCM 40-63X/63A-6/5 D19	XAX40AM001	
	6	72	150	3490	0,8	LARCM 40-63X/63A-6/6 D18	XAX40AM010	
	6	72	150	3490	0,8	LARCM 40-63X/63A-6/6 D19	XAX40AM011	
	7,5	62	120	3490	1,1	LARCM 40-63X/63A-6/7,5 D18	XAX40AM020	
	7,5	62	120	3490	1,1	LARCM 40-63X/63A-6/7,5 D19	XAX40AM021	
	10	51	90	3488	1,4	LARCM 40-63X/63A-6/10 D18	XAX40AM030	
	10	51	90	3488	1,4	LARCM 40-63X/63A-6/10 D19	XAX40AM031	
	12	47	75	3283	1,3	LARCM 40-63X/63A-6/12 D18	XAX40AM040	
	12	47	75	3283	1,3	LARCM 40-63X/63A-6/12 D19	XAX40AM041	
9	42	100	3490	0,8	LACM 40X/63A-6/9 D18	RAX040M000		
9	42	100	3490	0,8	LACM 40X/63A-6/9 D19	RAX040M001		
9	42	100	3490	0,8	LACM 40X/63A-6(90)/9 D18	RAX040M010		
9	42	100	3490	0,8	LACM 40X/63A-6(90)/9 D19	RAX040M011		
11,3	37	80	3354	0,9	LACM 40X/63A-6/11,3 D18	RAX040M020		
11,3	37	80	3354	0,9	LACM 40X/63A-6/11,3 D19	RAX040M021		
11,3	37	80	3354	0,9	LACM 40X/63A-6(90)/11,3 D18	RAX040M030		
11,3	37	80	3354	0,9	LACM 40X/63A-6(90)/11,3 D19	RAX040M031		
15	32	60	3047	1,3	LACM 40X/63A-6/15 D18	RAX040M040		
15	32	60	3047	1,3	LACM 40X/63A-6/15 D19	RAX040M041		
15	32	60	3047	1,3	LACM 40X/63A-6(90)/15 D18	RAX040M050		
15	32	60	3047	1,3	LACM 40X/63A-6(90)/15 D19	RAX040M051		

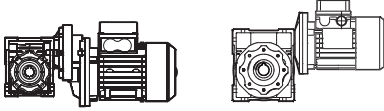
* Bajo demanda / * Auf Anfrage / * Under requirement / * Sur demande

Todos los moto-reductores pueden suministrarse con motor freno (MF). Los códigos indicados son del moto-reductor sin freno.

Alle Getriebemotoren können mit Bremsmotor geliefert werden (MF). Die angegebenen Artikelnummern beziehen sich auf Getriebemotor ohne Bremse.

All geared motors can be supplied with brake motor (MF). The indicated codes are for the geared motor without brake.

Tous les moto-réducteurs peuvent être livrés avec moteur frein (MF). Les codes indiqués sont ceux du moto-réducteur sans frein.



LARCMX - LARCMFX

LACMX - LACMFX

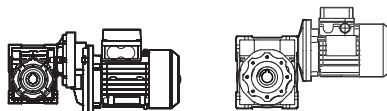
P [kW]	n2 [1/min]	M2 [Nm]	IR	FRs [N]	fb	Tipo Typ Type	Código Referenz Ref.	Intens.nominal Nennstrom Nominal intens. 400 V (A)
0,092	14	29	100	3118	1	LACM 40X/56B-4/14 D18	RAX040M060	(0,5)
	14	29	100	3118	1	LACM 40X/56B-4/14 D19	RAX040M061	
	17,5	26	80	2895	1,3	LACM 40X/56B-4/17,5 D18	RAX040M070	
	17,5	26	80	2895	1,3	LACM 40X/56B-4/17,5 D19	RAX040M071	
	23,3	22	60	2630	1,8	LACM 40X/56B-4/23,3 D18	RAX040M080	
	23,3	22	60	2630	1,8	LACM 40X/56B-4/23,3 D19	RAX040M081	
	28	19	50	2475	2,2	LACM 40X/56B-4/28 D18	RAX040M090	
	28	19	50	2475	2,2	LACM 40X/56B-4/28 D19	RAX040M091	
	23,3	19	60	1367	0,8	LACM 30X/56B-4/23,3 D14	RAX030M0N0	
	23,3	19	60	1367	0,8	LACM 30X/56B-4(80)/23,3 D14	RAX030M0P0	
	28	17	50	1286	1	LACM 30X/56B-4/28 D14	RAX030M0Q0	
	28	17	50	1286	1	LACM 30X/56B-4(80)/28 D14	RAX030M0R0	
	35	15	40	1194	1,3	LACM 30X/56B-4/35 D14	RAX030M0S0	
	35	15	40	1194	1,3	LACM 30X/56B-4(80)/35 D14	RAX030M0T0	
	46,7	12	30	1085	1,7	LACM 30X/56B-4/46,7 D14	RAX030M0U0	
	46,7	12	30	1085	1,7	LACM 30X/56B-4(80)/46,7 D14	RAX030M0V0	
	56	11	25	1021	2,1	LACM 30X/56B-4/56 D14	RAX030M0W0	
	56	11	25	1021	2,1	LACM 30X/56B-4(80)/56 D14	RAX030M0X0	
	70	9	20	948	2	LACM 30X/56B-4/70 D14	RAX030M0Y0	
	70	9	20	948	2	LACM 30X/56B-4(80)/70 D14	RAX030M0Z0	
	93,3	7	15	861	2,6	LACM 30X/56B-4/93,3 D14	RAX030M100	
	93,3	7	15	861	2,6	LACM 30X/56B-4(80)/93,3 D14	RAX030M110	
	140	5	10	752	3,7	LACM 30X/56B-4/140 D14	RAX030M120	
	140	5	10	752	3,7	LACM 30X/56B-4(80)/140 D14	RAX030M130	
	186,7	4	7,5	683	4,9	LACM 30X/56B-4/186,7 D14	RAX030M140	
	186,7	4	7,5	683	4,9	LACM 30X/56B-4(80)/186,7 D14	RAX030M150	
280	3	5	597	7,1	LACM 30X/56B-4/280 D14	RAX030M160		
280	3	5	597	7,1	LACM 30X/56B-4(80)/280 D14	RAX030M170		
35	15	40	878	0,9	LACM 25X/56B-4(80)/35* D11	RAX025M090		
46,7	12	30	798	1,1	LACM 25X/56B-4(80)/46,7* D11	RAX025M0A0		
70	9	20	697	1,3	LACM 25X/56B-4(80)/70* D11	RAX025M0B0		
93,3	7	15	633	1,6	LACM 25X/56B-4(80)/93,3* D11	RAX025M0C0		
140	5	10	553	2,4	LACM 25X/56B-4(80)/140* D11	RAX025M0D0		
186,7	4	7,5	503	2,8	LACM 25X/56B-4(80)/186,7* D11	RAX025M0E0		
280	3	5	439	4,1	LACM 25X/56B-4(80)/280* D11	RAX025M0F0		

Todos los moto-reductores pueden suministrarse con motor freno (MF). Los códigos indicados son del moto-reductor sin freno.

Alle Getriebemotoren können mit Bremsmotor geliefert werden (MF). Die angegebenen Artikelnummern beziehen sich auf Getriebemotor ohne Bremse.

All geared motors can be supplied with brake motor (MF). The indicated codes are for the geared motor without brake.

Tous les moto-réducteurs peuvent être livrés avec moteur frein (MF). Les codes indiqués sont ceux du moto-réducteur sans frein.



LARCMX - LARCMFX

LACMFX - LACMFX

P [kW]	n2 [1/min]	M2 [Nm]	IR	FRs [N]	fb	Tipo Typ Type	Código Referenz Ref.	Intens.nominal Nennstrom Nominal intens. 400 V (A)
0,122	3	145	300	6270	1	LARCM 63-63X/63B-6/3 D25	XAX63AM020	(0,55)
	3	145	300	6270	1	LARCM 63-63X/63B-6/3 D28	XAX63AM021	
	3	145	300	6270	1	LARCM 63-63X/63B-6/3 D30	XAX63AM022	
	3,8	131	240	6270	1,3	LARCM 63-63X/63B-6/3,8 D25	XAX63AM030	
	3,8	131	240	6270	1,3	LARCM 63-63X/63B-6/3,8 D28	XAX63AM031	
	3,8	131	240	6270	1,3	LARCM 63-63X/63B-6/3,8 D30	XAX63AM032	
	5	112	180	6270	1,8	LARCM 63-63X/63B-6/5 D25	XAX63AM040	
	5	112	180	6270	1,8	LARCM 63-63X/63B-6/5 D28	XAX63AM041	
	5	112	180	6270	1,8	LARCM 63-63X/63B-6/5 D30	XAX63AM042	
	4,7	103	300	6270	1,2	LARCM 63-63X/63A-4/4,7 D25	XAX63AM050	(0,52)
	4,7	103	300	6270	1,2	LARCM 63-63X/63A-4/4,7 D28	XAX63AM051	
	4,7	103	300	6270	1,2	LARCM 63-63X/63A-4/4,7 D30	XAX63AM052	
5,8	92	240	6270	1,5	LARCM 63-63X/63A-4/5,8 D25	XAX63AM060		
5,8	92	240	6270	1,5	LARCM 63-63X/63A-4/5,8 D28	XAX63AM061		
5,8	92	240	6270	1,5	LARCM 63-63X/63A-4/5,8 D30	XAX63AM062		
3,8	125	240	4840	0,7	LARCM 50-63X/63B-6/3,8 D25	XAX50AM040	(0,55)	
3,8	125	240	4840	0,7	LARCM 50-63X/63B-6/3,8 D24	XAX50AM041		
5	108	180	4840	1	LARCM 50-63X/63B-6/5 D25	XAX50AM050		
5	108	180	4840	1	LARCM 50-63X/63B-6/5 D24	XAX50AM051		
6	97	150	4840	1,2	LARCM 50-63X/63B-6/6 D25	XAX50AM060		
6	97	150	4840	1,2	LARCM 50-63X/63B-6/6 D24	XAX50AM061		
4,7	98	300	4840	0,7	LARCM 50-63X/63A-4/4,7 D25	XAX50AM070	(0,52)	
4,7	98	300	4840	0,7	LARCM 50-63X/63A-4/4,7 D24	XAX50AM071		
5,8	88	240	4840	0,8	LARCM 50-63X/63A-4/5,8 D25	XAX50AM080		
5,8	88	240	4840	0,8	LARCM 50-63X/63A-4/5,8 D24	XAX50AM081		
7,8	75	180	4840	1,1	LARCM 50-63X/63A-4/7,8 D25	XAX50AM090		
7,8	75	180	4840	1,1	LARCM 50-63X/63A-4/7,8 D24	XAX50AM091		
9,3	68	150	4840	1,3	LARCM 50-63X/63A-4/9,3 D25	XAX50AM0A0		
9,3	68	150	4840	1,3	LARCM 50-63X/63A-4/9,3 D24	XAX50AM0A1		
9	57	100	4840	1	LACM 50X/63B-6/9 D25	RAX050M030	(0,55)	
9	57	100	4840	1	LACM 50X/63B-6/9 D24	RAX050M031		
11,3	51	80	4604	1,3	LACM 50X/63B-6/11,3 D25	RAX050M040		
11,3	51	80	4604	1,3	LACM 50X/63B-6/11,3 D24	RAX050M041		
15	43	60	4183	1,8	LACM 50X/63B-6/15 D25	RAX050M050		
15	43	60	4183	1,8	LACM 50X/63B-6/15 D24	RAX050M051		

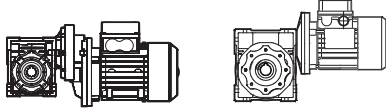
* Bajo demanda / * Auf Anfrage / * Under requirement / * Sur demande

Todos los moto-reductores pueden suministrarse con motor freno (MF). Los códigos indicados son del moto-reductor sin freno.

Alle Getriebemotoren können mit Bremsmotor geliefert werden (MF). Die angegebenen Artikelnummern beziehen sich auf Getriebemotor ohne Bremse.

All geared motors can be supplied with brake motor (MF). The indicated codes are for the geared motor without brake.

Tous les moto-réducteurs peuvent être livrés avec moteur frein (MF). Les codes indiqués sont ceux du moto-réducteur sans frein.



LARCMX - LARCMFX

LACMX - LACMFX

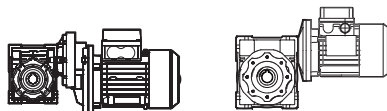
P [kW]	n2 [1/min]	M2 [Nm]	IR	FRs [N]	fb	Tipo Typ Type	Código Referenz Ref.	Intens.nominal Nennstrom Nominal intens. 400 V (A)
0,122	18	38	50	3936	2,1	LACM 50X/63B-6/18 D25	RAX050M060	(0,55)
	18	38	50	3936	2,1	LACM 50X/63B-6/18 D24	RAX050M061	
	22,5	33	40	3654	2,7	LACM 50X/63B-6/22,5 D25	RAX050M070	
	22,5	33	40	3654	2,7	LACM 50X/63B-6/22,5 D24	RAX050M071	
	14	41	100	4280	1,3	LACM 50X/63A-4/14 D25	RAX050M080	(0,52)
	14	41	100	4280	1,3	LACM 50X/63A-4/14 D24	RAX050M081	
	17,5	35	80	3973	1,8	LACM 50X/63A-4/17,5 D25	RAX050M090	
	17,5	35	80	3973	1,8	LACM 50X/63A-4/17,5 D24	RAX050M091	
	9,3	66	150	3490	0,7	LARCM 40-63X/63A-4/9,3 D18	XAX40AM050	
	9,3	66	150	3490	0,7	LARCM 40-63X/63A-4/9,3 D19	XAX40AM051	
	11,7	57	120	3314	0,9	LARCM 40-63X/63A-4/11,7 D18	XAX40AM060	
	11,7	57	120	3314	0,9	LARCM 40-63X/63A-4/11,7 D19	XAX40AM061	
	15,6	46	90	3011	1,2	LARCM 40-63X/63A-4/15,6 D18	XAX40AM070	
	15,6	46	90	3011	1,2	LARCM 40-63X/63A-4/15,6 D19	XAX40AM071	
	18,7	42	75	2833	1,2	LARCM 40-63X/63A-4/18,7 D18	XAX40AM080	
	18,7	42	75	2833	1,2	LARCM 40-63X/63A-4/18,7 D19	XAX40AM081	
	15	42	60	3047	1	LACM 40X/63B-6/15 D18	RAX040M0A0	(0,55)
	15	42	60	3047	1	LACM 40X/63B-6/15 D19	RAX040M0A1	
	15	42	60	3047	1	LACM 40X/63B-6(90)/15 D18	RAX040M0B0	
	15	42	60	3047	1	LACM 40X/63B-6(90)/15 D19	RAX040M0B1	
	14	39	100	3118	0,7	LACM 40X/63A-4/14 D18	RAX040M0C0	(0,52)
	14	39	100	3118	0,7	LACM 40X/63A-4/14 D19	RAX040M0C1	
	14	39	100	3118	0,7	LACM 40X/63A-4(90)/14 D18	RAX040M0D0	
	14	39	100	3118	0,7	LACM 40X/63A-4(90)/14 D19	RAX040M0D1	
	17,5	35	80	2895	1	LACM 40X/63A-4/17,5 D18	RAX040M0E0	
	17,5	35	80	2895	1	LACM 40X/63A-4/17,5 D19	RAX040M0E1	
	17,5	35	80	2895	1	LACM 40X/63A-4(90)/17,5 D18	RAX040M0F0	
	17,5	35	80	2895	1	LACM 40X/63A-4(90)/17,5 D19	RAX040M0F1	
	23,3	29	60	2630	1,3	LACM 40X/63A-4/23,3 D18	RAX040M0G0	
	23,3	29	60	2630	1,3	LACM 40X/63A-4/23,3 D19	RAX040M0G1	
	23,3	29	60	2630	1,3	LACM 40X/63A-4(90)/23,3 D18	RAX040M0H0	
	23,3	29	60	2630	1,3	LACM 40X/63A-4(90)/23,3 D19	RAX040M0H1	
	28	26	50	2475	1,6	LACM 40X/63A-4/28 D18	RAX040M0J0	
	28	26	50	2475	1,6	LACM 40X/63A-4/28 D19	RAX040M0J1	
28	26	50	2475	1,6	LACM 40X/63A-4(90)/28 D18	RAX040M0K0		

Todos los moto-reductores pueden suministrarse con motor freno (MF). Los códigos indicados son del moto-reductor sin freno.

Alle Getriebemotoren können mit Bremsmotor geliefert werden (MF). Die angegebenen Artikelnummern beziehen sich auf Getriebemotor ohne Bremse.

All geared motors can be supplied with brake motor (MF). The indicated codes are for the geared motor without brake.

Tous les moto-réducteurs peuvent être livrés avec moteur frein (MF). Les codes indiqués sont ceux du moto-réducteur sans frein.



LARCMX - LARCMFX

LACMX - LACMFX

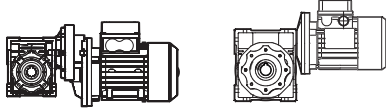
P [kW]	n2 [1/min]	M2 [Nm]	IR	FRs [N]	fb	Tipo Typ Type	Código Referenz Ref.	Intens.nominal Nennstrom Nominal intens. 400 V (A)
0,122	28	26	50	2475	1,6	LACM 40X/63A-4(90)/28 D19	RAX040M0K1	(0,52)
	35	22	40	2298	2,1	LACM 40X/63A-4/35 D18	RAX040M0L0	
	35	22	40	2298	2,1	LACM 40X/63A-4/35 D19	RAX040M0L1	
	35	22	40	2298	2,1	LACM 40X/63A-4(90)/35 D18	RAX040M0M0	
	35	22	40	2298	2,1	LACM 40X/63A-4(90)/35 D19	RAX040M0M1	
	46,7	17	30	2087	2,8	LACM 40X/63A-4/46,7 D18	RAX040M0N0	
	46,7	17	30	2087	2,8	LACM 40X/63A-4/46,7 D19	RAX040M0N1	
	46,7	17	30	2087	2,8	LACM 40X/63A-4(90)/46,7 D18	RAX040M0P0	
	46,7	17	30	2087	2,8	LACM 40X/63A-4(90)/46,7 D19	RAX040M0P1	
	28	23	50	1286	0,8	LACM 30X/63A-4/28 D14	RAX030M180	
	28	23	50	1286	0,8	LACM 30X/63A-4(90)/28 D14	RAX030M190	
	35	20	40	1194	1	LACM 30X/63A-4/35 D14	RAX030M1A0	
	35	20	40	1194	1	LACM 30X/63A-4(90)/35 D14	RAX030M1B0	
	46,7	16	30	1085	1,3	LACM 30X/63A-4/46,7 D14	RAX030M1C0	
	46,7	16	30	1085	1,3	LACM 30X/63A-4(90)/46,7 D14	RAX030M1D0	
	56	14	25	1021	1,6	LACM 30X/63A-4/56 D14	RAX030M1E0	
	56	14	25	1021	1,6	LACM 30X/63A-4(90)/56 D14	RAX030M1F0	
	70	12	20	948	1,5	LACM 30X/63A-4/70 D14	RAX030M1G0	
	70	12	20	948	1,5	LACM 30X/63A-4(90)/70 D14	RAX030M1H0	
	93,3	10	15	861	2	LACM 30X/63A-4/93,3 D14	RAX030M1J0	
93,3	10	15	861	2	LACM 30X/63A-4(90)/93,3 D14	RAX030M1K0		
140	7	10	752	2,8	LACM 30X/63A-4/140 D14	RAX030M1L0		
140	7	10	752	2,8	LACM 30X/63A-4(90)/140 D14	RAX030M1M0		
186,7	5	7,5	683	3,6	LACM 30X/63A-4/186,7 D14	RAX030M1N0		
186,7	5	7,5	683	3,6	LACM 30X/63A-4(90)/186,7 D14	RAX030M1P0		
280	4	5	597	5,3	LACM 30X/63A-4/280 D14	RAX030M1Q0		
280	4	5	597	5,3	LACM 30X/63A-4(90)/280 D14	RAX030M1R0		
0,18	3	235	300	7380	1	LARCM 75-71X/71A-6/3 D28	XAX75AM000	(0,8)
	3	235	300	7380	1	LARCM 75-71X/71A-6/3 D35	XAX75AM001	
	3,8	211	240	7380	1,2	LARCM 75-71X/71A-6/3,8 D28	XAX75AM010	
	3,8	211	240	7380	1,2	LARCM 75-71X/71A-6/3,8 D35	XAX75AM011	
	5	179	180	7380	1,7	LARCM 75-71X/71A-6/5 D28	XAX75AM020	
	5	179	180	7380	1,7	LARCM 75-71X/71A-6/5 D35	XAX75AM021	
	3	218	300	6270	0,7	LARCM 63-71X/71A-6/3 D25	XAX63BM000	
	3	218	300	6270	0,7	LARCM 63-71X/71A-6/3 D28	XAX63BM001	
	3	218	300	6270	0,7	LARCM 63-71X/71A-6/3 D30	XAX63BM002	

Todos los moto-reductores pueden suministrarse con motor freno (MF). Los códigos indicados son del moto-reductor sin freno.

Alle Getriebemotoren können mit Bremsmotor geliefert werden (MF). Die angegebenen Artikelnummern beziehen sich auf Getriebemotor ohne Bremse.

All geared motors can be supplied with brake motor (MF). The indicated codes are for the geared motor without brake.

Tous les moto-réducteurs peuvent être livrés avec moteur frein (MF). Les codes indiqués sont ceux du moto-réducteur sans frein.



LARCMX - LARCMFX

LACMFX - LACMFX

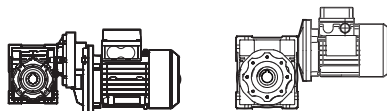
P [kW]	n2 [1/min]	M2 [Nm]	IR	FRs [N]	fb	Tipo Typ Type	Código Referenz Ref.	Intens.nominal Nennstrom Nominal intens. 400 V (A)	
0,18	3,8	197	240	6270	0,9	LARCM 63-71X/71A-6/3,8 D25	XAX63BM010	(0,8)	
	3,8	197	240	6270	0,9	LARCM 63-71X/71A-6/3,8 D28	XAX63BM011		
	3,8	197	240	6270	0,9	LARCM 63-71X/71A-6/3,8 D30	XAX63BM012		
		4,7	155	300	6270	0,8	LARCM 63-63X/63B-4/4,7 D25	XAX63AM070	(0,64)
		4,7	155	300	6270	0,8	LARCM 63-63X/63B-4/4,7 D28	XAX63AM071	
		4,7	155	300	6270	0,8	LARCM 63-63X/63B-4/4,7 D30	XAX63AM072	
		5,8	139	240	6270	1	LARCM 63-63X/63B-4/5,8 D25	XAX63AM080	
		5,8	139	240	6270	1	LARCM 63-63X/63B-4/5,8 D28	XAX63AM081	
		5,8	139	240	6270	1	LARCM 63-63X/63B-4/5,8 D30	XAX63AM082	
		7,8	117	180	6270	1,4	LARCM 63-63X/63B-4/7,8 D25	XAX63AM090	
		7,8	117	180	6270	1,4	LARCM 63-63X/63B-4/7,8 D28	XAX63AM091	
		7,8	117	180	6270	1,4	LARCM 63-63X/63B-4/7,8 D30	XAX63AM092	
	9,3	103	150	6270	1,7	LARCM 63-63X/63B-4/9,3 D25	XAX63AM0A0		
	9,3	103	150	6270	1,7	LARCM 63-63X/63B-4/9,3 D28	XAX63AM0A1		
	9,3	103	150	6270	1,7	LARCM 63-63X/63B-4/9,3 D30	XAX63AM0A2		
	9	92	100	6270	1,4	LACM 63X/71A-6/9 D25	RAX063M000	(0,8)	
	9	92	100	6270	1,4	LACM 63X/71A-6/9 D28	RAX063M001		
	9	92	100	6270	1,4	LACM 63X/71A-6/9 D30	RAX063M002		
	9	92	100	6270	1,4	LACM 63X/71A-6(105)/9 D25	RAX063M010		
	9	92	100	6270	1,4	LACM 63X/71A-6(105)/9 D28	RAX063M011		
	9	92	100	6270	1,4	LACM 63X/71A-6(105)/9 D30	RAX063M012		
	11,3	81	80	6018	1,6	LACM 63X/71A-6/11,3 D25	RAX063M020		
	11,3	81	80	6018	1,6	LACM 63X/71A-6/11,3 D28	RAX063M021		
	11,3	81	80	6018	1,6	LACM 63X/71A-6/11,3 D30	RAX063M022		
	11,3	81	80	6018	1,6	LACM 63X/71A-6(105)/11,3 D25	RAX063M030		
	11,3	81	80	6018	1,6	LACM 63X/71A-6(105)/11,3 D28	RAX063M031		
	11,3	81	80	6018	1,6	LACM 63X/71A-6(105)/11,3 D30	RAX063M032		
	15	68	60	5467	2,1	LACM 63X/71A-6/15 D25	RAX063M040		
	15	68	60	5467	2,1	LACM 63X/71A-6/15 D28	RAX063M041		
	15	68	60	5467	2,1	LACM 63X/71A-6/15 D30	RAX063M042		
	15	68	60	5467	2,1	LACM 63X/71A-6(105)/15 D25	RAX063M050		
	15	68	60	5467	2,1	LACM 63X/71A-6(105)/15 D28	RAX063M051		
	15	68	60	5467	2,1	LACM 63X/71A-6(105)/15 D30	RAX063M052		
	7,5	126	120	4840	1	LARCM 50-71X/71A-6/7,5 D25	XAX50BM000		
	7,5	126	120	4840	1	LARCM 50-71X/71A-6/7,5 D24	XAX50BM001		

Todos los moto-reductores pueden suministrarse con motor freno (MF). Los códigos indicados son del moto-reductor sin freno.

Alle Getriebemotoren können mit Bremsmotor geliefert werden (MF). Die angegebenen Artikelnummern beziehen sich auf Getriebemotor ohne Bremse.

All geared motors can be supplied with brake motor (MF). The indicated codes are for the geared motor without brake.

Tous les moto-réducteurs peuvent être livrés avec moteur frein (MF). Les codes indiqués sont ceux du moto-réducteur sans frein.



LARCMX - LARCMFX

LACMX - LACMFX

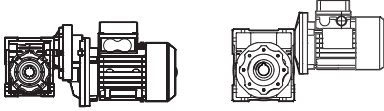
P [kW]	n2 [1/min]	M2 [Nm]	IR	FRs [N]	fb	Tipo Typ Type	Código Referenz Ref.	Intens.nominal Nennstrom Nominal intens. 400 V (A)
0,18	5,8	133	240	4840	0,6	LARCM 50-63X/63B-4/5,8 D25	XAX50AM0B0	(0,64)
	5,8	133	240	4840	0,6	LARCM 50-63X/63B-4/5,8 D24	XAX50AM0B1	
	7,8	113	180	4840	0,7	LARCM 50-63X/63B-4/7,8 D25	XAX50AM0C0	
	7,8	113	180	4840	0,7	LARCM 50-63X/63B-4/7,8 D24	XAX50AM0C1	
	9,3	101	150	4840	0,9	LARCM 50-63X/63B-4/9,3 D25	XAX50AM0D0	
	9,3	101	150	4840	0,9	LARCM 50-63X/63B-4/9,3 D24	XAX50AM0D1	
	11,7	87	120	4548	1,1	LARCM 50-63X/63B-4/11,7 D25	XAX50AM0E0	
	11,7	87	120	4548	1,1	LARCM 50-63X/63B-4/11,7 D24	XAX50AM0E1	
	15,6	71	90	4132	1,5	LARCM 50-63X/63B-4/15,6 D25	XAX50AM0F0	
	15,6	71	90	4132	1,5	LARCM 50-63X/63B-4/15,6 D24	XAX50AM0F1	
	18,7	64	75	3889	1,4	LARCM 50-63X/63B-4/18,7 D25	XAX50AM0G0	
	18,7	64	75	3889	1,4	LARCM 50-63X/63B-4/18,7 D24	XAX50AM0G1	
	11,3	76	80	4604	0,9	LACM 50X/71A-6/11,3 D25	RAX050M0A0	(0,8)
	11,3	76	80	4604	0,9	LACM 50X/71A-6/11,3 D24	RAX050M0A1	
	11,3	76	80	4604	0,9	LACM 50X/71A-6(105)/11,3 D25	RAX050M0B0	
	11,3	76	80	4604	0,9	LACM 50X/71A-6(105)/11,3 D24	RAX050M0B1	
	15	64	60	4183	1,2	LACM 50X/71A-6/15 D25	RAX050M0C0	
	15	64	60	4183	1,2	LACM 50X/71A-6/15 D24	RAX050M0C1	
	15	64	60	4183	1,2	LACM 50X/71A-6(105)/15 D25	RAX050M0D0	
	15	64	60	4183	1,2	LACM 50X/71A-6(105)/15 D24	RAX050M0D1	
	18	57	50	3936	1,4	LACM 50X/71A-6/18 D25	RAX050M0E0	
	18	57	50	3936	1,4	LACM 50X/71A-6/18 D24	RAX050M0E1	
	18	57	50	3936	1,4	LACM 50X/71A6-6(105)/18 D25	RAX050M0F0	
	18	57	50	3936	1,4	LACM 50X/71A6-6(105)/18 D24	RAX050M0F1	
	14	61	100	4280	0,9	LACM 50X/63B-4/14 D25	RAX050M0G0	(0,64)
	14	61	100	4280	0,9	LACM 50X/63B-4/14 D24	RAX050M0G1	
	17,5	53	80	3973	1,2	LACM 50X/63B-4/17,5 D25	RAX050M0H0	
	17,5	53	80	3973	1,2	LACM 50X/63B-4/17,5 D24	RAX050M0H1	
	23,3	44	60	3610	1,6	LACM 50X/63B-4/23,3 D25	RAX050M0J0	
	23,3	44	60	3610	1,6	LACM 50X/63B-4/23,3 D24	RAX050M0J1	
	28	39	50	3397	2	LACM 50X/63B-4/28 D25	RAX050M0K0	
	28	39	50	3397	2	LACM 50X/63B-4/28 D24	RAX050M0K1	
	35	33	40	3153	2,5	LACM 50X/63B-4/35 D25	RAX050M0L0	
	35	33	40	3153	2,5	LACM 50X/63B-4/35 D24	RAX050M0L1	
	11,7	85	120	3314	0,6	LARCM 40-63X/63B-4/11,7 D18	XAX40AM090	
	11,7	85	120	3314	0,6	LARCM 40-63X/63B-4/11,7 D19	XAX40AM091	

Todos los moto-reductores pueden suministrarse con motor freno (MF). Los códigos indicados son del moto-reductor sin freno.

Alle Getriebemotoren können mit Bremsmotor geliefert werden (MF). Die angegebenen Artikelnummern beziehen sich auf Getriebemotor ohne Bremse.

All geared motors can be supplied with brake motor (MF). The indicated codes are for the geared motor without brake.

Tous les moto-réducteurs peuvent être livrés avec moteur frein (MF). Les codes indiqués sont ceux du moto-réducteur sans frein.



LARCMX - LARCMFX

LACMX - LACMFX

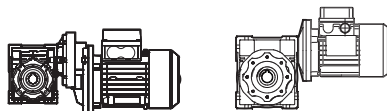
P [kW]	n2 [1/min]	M2 [Nm]	IR	FRs [N]	fb	Tipo Typ Type	Código Referenz Ref.	Intens.nominal Nennstrom Nominal intens. 400 V (A)
0,18	15,6	70	90	3011	0,8	LARCM 40-63X/63B-4/15,6 D18	XAX40AM0A0	(0,64)
	15,6	70	90	3011	0,8	LARCM 40-63X/63B-4/15,6 D19	XAX40AM0A1	
	18,7	64	75	2833	0,8	LARCM 40-63X/63B-4/18,7 D18	XAX40AM0B0	
	18,7	64	75	2833	0,8	LARCM 40-63X/63B-4/18,7 D19	XAX40AM0B1	
	22,5	48	40	2662	1	LACM 40X/71A-6/22,5 D18	RAX040M0Q0	(0,8)
	22,5	48	40	2662	1	LACM 40X/71A-6/22,5 D19	RAX040M0Q1	
	22,5	48	40	2662	1	LACM 40X/71A-6(105)/22,5 D18	RAX040M0R0	
	22,5	48	40	2662	1	LACM 40X/71A-6(105)/22,5 D19	RAX040M0R1	
	30	38	30	2419	1,4	LACM 40X/71A-6/30 D18	RAX040M0S0	
	30	38	30	2419	1,4	LACM 40X/71A-6/30 D19	RAX040M0S1	
	30	38	30	2419	1,4	LACM 40X/71A-6(105)/30 D18	RAX040M0T0	
	30	38	30	2419	1,4	LACM 40X/71A-6(105)/30 D19	RAX040M0T1	
	23,3	43	60	2630	0,9	LACM 40X/63B-4/23,3 D18	RAX040M0U0	(0,64)
	23,3	43	60	2630	0,9	LACM 40X/63B-4/23,3 D19	RAX040M0U1	
	23,3	43	60	2630	0,9	LACM 40X/63B-4(90)/23,3 D18	RAX040M0V0	
	23,3	43	60	2630	0,9	LACM 40X/63B-4(90)/23,3 D19	RAX040M0V1	
	28	39	50	2475	1,1	LACM 40X/63B-4/28 D18	RAX040M0W0	
	28	39	50	2475	1,1	LACM 40X/63B-4/28 D19	RAX040M0W1	
	28	39	50	2475	1,1	LACM 40X/63B-4(90)/28 D18	RAX040M0X0	
	28	39	50	2475	1,1	LACM 40X/63B-4(90)/28 D19	RAX040M0X1	
	35	32	40	2298	1,4	LACM 40X/63B-4/35 D18	RAX040M0Y0	
	35	32	40	2298	1,4	LACM 40X/63B-4/35 D19	RAX040M0Y1	
	35	32	40	2298	1,4	LACM 40X/63B-4(90)/35 D18	RAX040M0Z0	
	35	32	40	2298	1,4	LACM 40X/63B-4(90)/35 D19	RAX040M0Z1	
	46,7	26	30	2087	1,8	LACM 40X/63B-4/46,7 D18	RAX040M100	
	46,7	26	30	2087	1,8	LACM 40X/63B-4/46,7 D19	RAX040M101	
	46,7	26	30	2087	1,8	LACM 40X/63B-4(90)/46,7 D18	RAX040M110	
	46,7	26	30	2087	1,8	LACM 40X/63B-4(90)/46,7 D19	RAX040M111	
56	23	25	1964	1,7	LACM 40X/63B-4/56 D18	RAX040M120		
56	23	25	1964	1,7	LACM 40X/63B-4/56 D19	RAX040M121		
56	23	25	1964	1,7	LACM 40X/63B-4(90)/56 D18	RAX040M130		
56	23	25	1964	1,7	LACM 40X/63B-4(90)/56 D19	RAX040M131		
70	19	20	1824	2,2	LACM 40X/63B-4/70 D18	RAX040M140		
70	19	20	1824	2,2	LACM 40X/63B-4/70 D19	RAX040M141		
70	19	20	1824	2,2	LACM 40X/63B-4(90)/70 D18	RAX040M150		
70	19	20	1824	2,2	LACM 40X/63B-4(90)/70 D19	RAX040M151		

Todos los moto-reductores pueden suministrarse con motor freno (MF). Los códigos indicados son del moto-reductor sin freno.

Alle Getriebemotoren können mit Bremsmotor geliefert werden (MF). Die angegebenen Artikelnummern beziehen sich auf Getriebemotor ohne Bremse.

All geared motors can be supplied with brake motor (MF). The indicated codes are for the geared motor without brake.

Tous les moto-réducteurs peuvent être livrés avec moteur frein (MF). Les codes indiqués sont ceux du moto-réducteur sans frein.



LARCMX - LARCMFX

LACMX - LACMFX

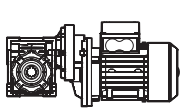
P [kW]	n2 [1/min]	M2 [Nm]	IR	FRs [N]	fb	Tipo Typ Type	Código Referenz Ref.	Intens.nominal Nennstrom Nominal intens. 400 V (A)
0,18	46,7	24	30	1085	0,9	LACM 30X/63B-4/46,7 D14	RAX030M1S0	(0,64)
	46,7	24	30	1085	0,9	LACM 30X/63B-4(90)/46,7 D14	RAX030M1T0	
	56	21	25	1021	1	LACM 30X/63B-4/56 D14	RAX030M1U0	
	56	21	25	1021	1	LACM 30X/63B-4(90)/56 D14	RAX030M1V0	
	70	18	20	948	1	LACM 30X/63B-4/70 D14	RAX030M1W0	
	70	18	20	948	1	LACM 30X/63B-4(90)/70 D14	RAX030M1X0	
	93,3	14	15	861	1,3	LACM 30X/63B-4/93,3 D14	RAX030M1Y0	
	93,3	14	15	861	1,3	LACM 30X/63B-4(90)/93,3 D14	RAX030M1Z0	
	140	10	10	752	1,9	LACM 30X/63B-4/140 D14	RAX030M200	
	140	10	10	752	1,9	LACM 30X/63B-4(90)/140 D14	RAX030M210	
	186,7	8	7,5	683	2,4	LACM 30X/63B-4/186,7 D14	RAX030M220	
	186,7	8	7,5	683	2,4	LACM 30X/63B-4(90)/186,7 D14	RAX030M230	
	280	5	5	597	3,6	LACM 30X/63B-4/280 D14	RAX030M240	
	280	5	5	597	3,6	LACM 30X/63B-4(90)/280 D14	RAX030M250	
0,25	3	358	300	8180	1,1	LARCM 90-71X/71B-6/3,0 D35	XAX90BM000	(0,95)
	3	358	300	8180	1,1	LARCM 90-71X/71B-6/3,0 D38	XAX90BM001	
	3,8	318	240	8180	1,4	LARCM 90-71X/71B-6/3,8 D35	XAX90BM010	
	3,8	318	240	8180	1,4	LARCM 90-71X/71B-6/3,8 D38	XAX90BM011	
	5	263	180	8140	1,9	LARCM 90-71X/71B-6/5 D35	XAX90BM020	
	5	263	180	8140	1,9	LARCM 90-71X/71B-6/5 D38	XAX90BM021	
	4,7	230	300	7380	0,9	LARCM 75-71X/71A-4/4,7 D28	XAX75AM030	(0,85)
	4,7	230	300	7380	0,9	LARCM 75-71X/71A-4/4,7 D35	XAX75AM031	
	5,8	201	240	7380	1,1	LARCM 75-71X/71A-4/5,8 D28	XAX75AM040	
	5,8	201	240	7380	1,1	LARCM 75-71X/71A-4/5,8 D35	XAX75AM041	
	7,8	172	180	7380	1,4	LARCM 75-71X/71A-4/7,8 D28	XAX75AM050	
	7,8	172	180	7380	1,4	LARCM 75-71X/71A-4/7,8 D35	XAX75AM051	
	9,3	151	150	7380	1,7	LARCM 75-71X/71A-4/9,3 D28	XAX75AM060	
	9,3	151	150	7380	1,7	LARCM 75-71X/71A-4/9,3 D35	XAX75AM061	
	9	135	100	7380	1,4	LACM 75X/71B-6/9 D28	RAX075M000	(0,95)
	9	135	100	7380	1,4	LACM 75X/71B-6/9 D35	RAX075M001	
	11,3	119	80	7103	1,7	LACM 75X/71B-6/11,3 D28	RAX075M010	
	11,3	119	80	7103	1,7	LACM 75X/71B-6/11,3 D35	RAX075M011	
14	96	100	6603	1,9	LACM 75X/71A-4/14 D28	RAX075M020	(0,85)	
14	96	100	6603	1,9	LACM 75X/71A-4/14 D35	RAX075M021		
17,5	83	80	6130	2,3	LACM 75X/71A-4/17,5 D28	RAX075M030		

Todos los moto-reductores pueden suministrarse con motor freno (MF). Los códigos indicados son del moto-reductor sin freno.

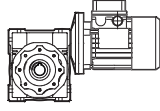
Alle Getriebemotoren können mit Bremsmotor geliefert werden (MF). Die angegebenen Artikelnummern beziehen sich auf Getriebemotor ohne Bremse.

All geared motors can be supplied with brake motor (MF). The indicated codes are for the geared motor without brake.

Tous les moto-réducteurs peuvent être livrés avec moteur frein (MF). Les codes indiqués sont ceux du moto-réducteur sans frein.



LARCMX - LARCMFX



LACMX - LACMFX

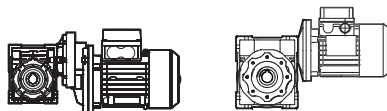
P [kW]	n2 [1/min]	M2 [Nm]	IR	FRs [N]	fb	Tipo Typ Type	Código Referenz Ref.	Intens.nominal Nennstrom Nominal intens. 400 V (A)
0,25	17,5	83	80	6130	2,3	LACM 75X/71A-4/17,5 D35	RAX75AM031	(0,85)
	6	211	150	6270	1	LARCM 63-71X/71B-6/6 D25	XAX63BM020	(0,95)
	6	211	150	6270	1	LARCM 63-71X/71B-6/6 D28	XAX63BM021	
	6	211	150	6270	1	LARCM 63-71X/71B-6/6 D30	XAX63BM022	
	7,5	181	120	6270	1,3	LARCM 63-71X/71B-6/7,5 D25	XAX63BM030	(0,95)
	7,5	181	120	6270	1,3	LARCM 63-71X/71B-6/7,5 D28	XAX63BM031	
	7,5	181	120	6270	1,3	LARCM 63-71X/71B-6/7,5 D30	XAX63BM032	
	10	148	90	6259	1,8	LARCM 63-71X/71B-6/10 D25	XAX63BM040	(0,95)
	10	148	90	6259	1,8	LARCM 63-71X/71B-6/10 D28	XAX63BM041	
	10	148	90	6259	1,8	LARCM 63-71X/71B-6/10 D30	XAX63BM042	
	4,7	215	300	6270	0,6	LARCM 63-71X/71A-4/4,7 D25	XAX63BM050	(0,85)
	4,7	215	300	6270	0,6	LARCM 63-71X/71A-4/4,7 D28	XAX63BM051	
	4,7	215	300	6270	0,6	LARCM 63-71X/71A-4/4,7 D30	XAX63BM052	
	5,8	192	240	6270	0,7	LARCM 63-71X/71A-4/5,8 D25	XAX63BM060	(0,95)
	5,8	192	240	6270	0,7	LARCM 63-71X/71A-4/5,8 D28	XAX63BM061	
	5,8	192	240	6270	0,7	LARCM 63-71X/71A-4/5,8 D30	XAX63BM062	
	7,8	163	180	6270	1	LARCM 63-71X/71A-4/7,8 D25	XAX63BM070	(0,95)
	7,8	163	180	6270	1	LARCM 63-71X/71A-4/7,8 D28	XAX63BM071	
	7,8	163	180	6270	1	LARCM 63-71X/71A-4/7,8 D30	XAX63BM072	
	9,3	143	150	6270	1,2	LARCM 63-71X/71A-4/9,3 D25	XAX63BM080	(0,95)
	9,3	143	150	6270	1,2	LARCM 63-71X/71A-4/9,3 D28	XAX63BM081	
	9,3	143	150	6270	1,2	LARCM 63-71X/71A-4/9,3 D30	XAX63BM082	
	11,7	125	120	5945	1,5	LARCM 63-71X/71A-4/11,7 D25	XAX63BM090	(0,95)
	11,7	125	120	5945	1,5	LARCM 63-71X/71A-4/11,7 D28	XAX63BM091	
	11,7	125	120	5945	1,5	LARCM 63-71X/71A-4/11,7 D30	XAX63BM092	
	15,6	100	90	5401	2	LARCM 63-71X/71A-4/15,6 D25	XAX63BM0A0	(0,95)
	15,6	100	90	5401	2	LARCM 63-71X/71A-4/15,6 D28	XAX63BM0A1	
	15,6	100	90	5401	2	LARCM 63-71X/71A-4/15,6 D30	XAX63BM0A2	
	18,7	91	75	5083	1,8	LARCM 63-71X/71A-4/18,7 D25	XAX63BM0B0	(0,95)
	18,7	91	75	5083	1,8	LARCM 63-71X/71A-4/18,7 D28	XAX63BM0B1	
	18,7	91	75	5083	1,8	LARCM 63-71X/71A-4/18,7 D30	XAX63BM0B2	
	9	127	100	6270	1	LACM 63X/71B-6/9 D25	RAX063M060	(0,95)
	9	127	100	6270	1	LACM 63X/71B-6/9 D28	RAX063M061	
	9	127	100	6270	1	LACM 63X/71B-6/9 D30	RAX063M062	
	9	127	100	6270	1	LACM 63X/71B-6(105)/9 D25	RAX063M070	
	9	127	100	6270	1	LACM 63X/71B-6(105)/9 D28	RAX063M071	

Todos los moto-reductores pueden suministrarse con motor freno (MF). Los códigos indicados son del moto-reductor sin freno.

Alle Getriebemotoren können mit Bremsmotor geliefert werden (MF). Die angegebenen Artikelnummern beziehen sich auf Getriebemotor ohne Bremse.

All geared motors can be supplied with brake motor (MF). The indicated codes are for the geared motor without brake.

Tous les moto-réducteurs peuvent être livrés avec moteur frein (MF). Les codes indiqués sont ceux du moto-réducteur sans frein.



LARCMX - LARCMFX

LACMX - LACMFX

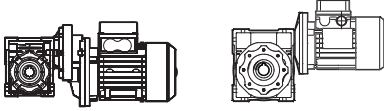
P [kW]	n2 [1/min]	M2 [Nm]	IR	FRs [N]	fb	Tipo Typ Type	Código Referenz Ref.	Intens.nominal Nennstrom Nominal intens. 400 V (A)		
0,25	9	127	100	6270	1	LACM 63X/71B-6(105)/9 D30	RAX063M072	(0,95)		
	11,3	112	80	6018	1,1	LACM 63X/71B-6/11,3 D25	RAX063M080			
	11,3	112	80	6018	1,1	LACM 63X/71B-6/11,3 D28	RAX063M081			
	11,3	112	80	6018	1,1	LACM 63X/71B-6/11,3 D30	RAX063M082			
	11,3	112	80	6018	1,1	LACM 63X/71B-6(105)/11,3 D25	RAX063M090			
	11,3	112	80	6018	1,1	LACM 63X/71B-6(105)/11,3 D28	RAX063M091			
	11,3	112	80	6018	1,1	LACM 63X/71B-6(105)/11,3 D30	RAX063M092			
	15	94	60	5467	1,5	LACM 63X/71B-6/15 D25	RAX063M0A0			
	15	94	60	5467	1,5	LACM 63X/71B-6/15 D28	RAX063M0A1			
	15	94	60	5467	1,5	LACM 63X/71B-6/15 D30	RAX063M0A2			
	15	94	60	5467	1,5	LACM 63X/71B-6(105)/15 D25	RAX063M0B0			
	15	94	60	5467	1,5	LACM 63X/71B-6(105)/15 D28	RAX063M0B1			
	15	94	60	5467	1,5	LACM 63X/71B-6(105)/15 D30	RAX063M0B2			
	18	82	50	5145	1,8	LACM 63X/71B-6/18 D25	RAX063M0C0			
	18	82	50	5145	1,8	LACM 63X/71B-6/18 D28	RAX063M0C1			
	18	82	50	5145	1,8	LACM 63X/71B-6/18 D30	RAX063M0C2			
	18	82	50	5145	1,8	LACM 63X/71B-6(105)/18 D25	RAX063M0D0			
	18	82	50	5145	1,8	LACM 63X/71B-6(105)/18 D28	RAX063M0D1			
	18	82	50	5145	1,8	LACM 63X/71B-6(105)/18 D30	RAX063M0D2			
		14	89	100	5595	1,3	LACM 63X/71A-4/14 D25		RAX063M0E0	(0,85)
		14	89	100	5595	1,3	LACM 63X/71A-4/14 D28		RAX063M0E1	
		14	89	100	5595	1,3	LACM 63X/71A-4/14 D30		RAX063M0E2	
		14	89	100	5595	1,3	LACM 63X/71A-4(105)/14 D25		RAX063M0F0	
		14	89	100	5595	1,3	LACM 63X/71A-4(105)/14 D28		RAX063M0F1	
14		89	100	5595	1,3	LACM 63X/71A-4(105)/14 D30	RAX063M0F2			
17,5		79	80	5193	1,5	LACM 63X/71A-4/17,5 D25	RAX063M0G0			
17,5		79	80	5193	1,5	LACM 63X/71A-4/17,5 D28	RAX063M0G1			
17,5		79	80	5193	1,5	LACM 63X/71A-4/17,5 D30	RAX063M0G2			
17,5		79	80	5193	1,5	LACM 63X/71A-4(105)/17,5 D25	RAX063M0H0			
17,5		79	80	5193	1,5	LACM 63X/71A-4(105)/17,5 D28	RAX063M0H1			
17,5		79	80	5193	1,5	LACM 63X/71A-4(105)/17,5 D30	RAX063M0H2			
23,3		64	60	4719	2	LACM 63X/71A-4/23,3 D25	RAX063M0J0			
23,3		64	60	4719	2	LACM 63X/71A-4/23,3 D28	RAX063M0J1			
23,3		64	60	4719	2	LACM 63X/71A-4/23,3 D30	RAX063M0J2			
23,3		64	60	4719	2	LACM 63X/71A-4(105)/23,3 D25	RAX063M0K0			
23,3		64	60	4719	2	LACM 63X/71A-4(105)/23,3 D28	RAX063M0K1			
23,3		64	60	4719	2	LACM 63X/71A-4(105)/23,3 D30	RAX063M0K2			
28		57	50	4440	2,4	LACM 63X/71A-4/28 D25	RAX063M0L0			

Todos los moto-reductores pueden suministrarse con motor freno (MF). Los códigos indicados son del moto-reductor sin freno.

Alle Getriebemotoren können mit Bremsmotor geliefert werden (MF). Die angegebenen Artikelnummern beziehen sich auf Getriebemotor ohne Bremse.

All geared motors can be supplied with brake motor (MF). The indicated codes are for the geared motor without brake.

Tous les moto-réducteurs peuvent être livrés avec moteur frein (MF). Les codes indiqués sont ceux du moto-réducteur sans frein.



LARCMX - LARCMFX

LACMX - LACMFX

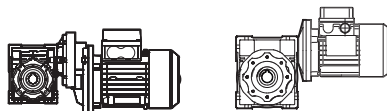
P [kW]	n2 [1/min]	M2 [Nm]	IR	FRs [N]	fb	Tipo Typ Type	Código Referenz Ref.	Intens.nominal Nennstrom Nominal intens. 400 V (A)	
0,25	28	57	50	4440	2,4	LACM 63X/71A-4/28 D28	RAX063MOL1	(0,85)	
	28	57	50	4440	2,4	LACM 63X/71A-4/28 D30	RAX063MOL2		
	28	57	50	4440	2,4	LACM 63X/71A-4(105)/28 D25	RAX063MOM0		
	28	57	50	4440	2,4	LACM 63X/71A-4(105)/28 D28	RAX063MOM1		
	28	57	50	4440	2,4	LACM 63X/71A-4(105)/28 D30	RAX063MOM2		
11,7	121	120	4548	0,8	LARCM 50-71X/71A-4/11,7 D25	XAX50BM010	(0,95)		
	121	120	4548	0,8	LARCM 50-71X/71A-4/11,7 D24	XAX50BM011			
	98	90	4132	1,1	LARCM 50-71X/71A-4/15,6 D25	XAX50BM020			
	98	90	4132	1,1	LARCM 50-71X/71A-4/15,6 D24	XAX50BM021			
	88	75	3889	1	LARCM 50-71X/71A-4/18,7 D25	XAX50BM030			
	88	75	3889	1	LARCM 50-71X/71A-4/18,7 D24	XAX50BM031			
	15	89	60	4183	0,9	LACM 50X/71B-6/15 D25		RAX050MOM0	(0,95)
		89	60	4183	0,9	LACM 50X/71B-6/15 D24		RAX050MOM1	
		89	60	4183	0,9	LACM 50X/71B-6(105)/15 D25		RAX050MOM0	
		89	60	4183	0,9	LACM 50X/71B-6(105)/15 D24		RAX050MOM1	
80		50	3936	1	LACM 50X/71B-6/18 D25	RAX050MOP0			
80		50	3936	1	LACM 50X/71B-6/18 D24	RAX050MOP1			
80		50	3936	1	LACM 50X/71B-6(105)/18 D25	RAX050MOQ0			
80		50	3936	1	LACM 50X/71B-6(105)/18 D24	RAX050MOQ1			
68		40	3654	1,3	LACM 50X/71B-6/22,5 D25	RAX050MOR0			
68		40	3654	1,3	LACM 50X/71B-6/22,5 D24	RAX050MOR1			
68		40	3654	1,3	LACM 50X/71B-6(105)/22,5 D25	RAX050MOS0			
68		40	3654	1,3	LACM 50X/71B-6(105)/22,5 D24	RAX050MOS1			
17,5	74	80	3973	0,9	LACM 50X/71A-4/17,5 D25	RAX050MOT0	(0,85)		
	74	80	3973	0,9	LACM 50X/71A-4/17,5 D24	RAX050MOT1			
	74	80	3973	0,9	LACM 50X/71A-4(105)/17,5 D25	RAX050MOU0			
	74	80	3973	0,9	LACM 50X/71A-4(105)/17,5 D24	RAX050MOU1			
	61	60	3610	1,2	LACM 50X/71A-4/23,3 D25	RAX050MOV0			
	61	60	3610	1,2	LACM 50X/71A-4/23,3 D24	RAX050MOV1			
	61	60	3610	1,2	LACM 50X/71A-4(105)/23,3 D25	RAX050MOW0			
	61	60	3610	1,2	LACM 50X/71A-4(105)/23,3 D24	RAX050MOW1			
	55	50	3397	1,4	LACM 50X/71A-4/28 D25	RAX050MOX0			
	55	50	3397	1,4	LACM 50X/71A-4/28 D24	RAX050MOX1			
	55	50	3397	1,4	LACM 50X/71A-4(105)/28 D25	RAX050MOY0			
	55	50	3397	1,4	LACM 50X/71A-4(105)/28 D24	RAX050MOY1			
	46	40	3153	1,8	LACM 50X/71A-4/35 D25	RAX050MOZ0			

Todos los moto-reductores pueden suministrarse con motor freno (MF). Los códigos indicados son del moto-reductor sin freno.

Alle Getriebemotoren können mit Bremsmotor geliefert werden (MF). Die angegebenen Artikelnummern beziehen sich auf Getriebemotor ohne Bremse.

All geared motors can be supplied with brake motor (MF). The indicated codes are for the geared motor without brake.

Tous les moto-réducteurs peuvent être livrés avec moteur frein (MF). Les codes indiqués sont ceux du moto-réducteur sans frein.



LARCMX - LARCMFX

LACMX - LACMFX

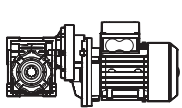
P [kW]	n2 [1/min]	M2 [Nm]	IR	FRs [N]	fb	Tipo Typ Type	Código Referenz Ref.	Intens.nominal Nennstrom Nominal intens. 400 V (A)
0,25	35	46	40	3153	1,8	LACM 50X/71A-4/35 D24	RAX050M0Z1	(0,85)
	35	46	40	3153	1,8	LACM 50X/71A-4(105)/35 D25	RAX050M100	
	35	46	40	3153	1,8	LACM 50X/71A-4(105)/35 D24	RAX050M101	
	46,7	37	30	2865	2,4	LACM 50X/71A-4/46,7 D25	RAX050M110	
	46,7	37	30	2865	2,4	LACM 50X/71A-4/46,7 D24	RAX050M111	
	46,7	37	30	2865	2,4	LACM 50X/71A-4(105)/46,7 D25	RAX050M120	
	46,7	37	30	2865	2,4	LACM 50X/71A-4(105)/46,7 D24	RAX050M121	
	56	33	25	2696	2,2	LACM 50X/71A-4/56 D25	RAX050M130	
	56	33	25	2696	2,2	LACM 50X/71A-4/56 D24	RAX050M131	
	56	33	25	2696	2,2	LACM 50X/71A-4(105)/56 D25	RAX050M140	
	56	33	25	2696	2,2	LACM 50X/71A-4(105)/56 D24	RAX050M141	
	70	27	20	2503	2,9	LACM 50X/71A-4/70 D25	RAX050M150	
	70	27	20	2503	2,9	LACM 50X/71A-4/70 D24	RAX050M151	
	70	27	20	2503	2,9	LACM 50X/71A-4(105)/70 D25	RAX050M160	
	70	27	20	2503	2,9	LACM 50X/71A-4(105)/70 D24	RAX050M161	
	35	45	40	2298	1	LACM 40X/71A-4/35 D18	RAX040M160	
	35	45	40	2298	1	LACM 40X/71A-4/35 D19	RAX040M161	
	35	45	40	2298	1	LACM 40X/71A-4(105)/35 D18	RAX040M170	
	35	45	40	2298	1	LACM 40X/71A-4(105)/35 D19	RAX040M171	
	46,7	36	30	2087	1,3	LACM 40X/71A-4/46,7 D18	RAX040M180	
	46,7	36	30	2087	1,3	LACM 40X/71A-4/46,7 D19	RAX040M181	
	46,7	36	30	2087	1,3	LACM 40X/71A-4(105)/46,7 D18	RAX040M190	
	46,7	36	30	2087	1,3	LACM 40X/71A-4(105)/46,7 D19	RAX040M191	
	56	32	25	1964	1,2	LACM 40X/71A-4/56 D18	RAX040M1A0	
	56	32	25	1964	1,2	LACM 40X/71A-4/56 D19	RAX040M1A1	
	56	32	25	1964	1,2	LACM 40X/71A-4(105)/56 D18	RAX040M1B0	
	56	32	25	1964	1,2	LACM 40X/71A-4(105)/56 D19	RAX040M1B1	
	70	27	20	1824	1,6	LACM 40X/71A-4/70 D18	RAX040M1C0	
70	27	20	1824	1,6	LACM 40X/71A-4/70 D19	RAX040M1C1		
70	27	20	1824	1,6	LACM 40X/71A-4(105)/70 D18	RAX040M1D0		
70	27	20	1824	1,6	LACM 40X/71A-4(105)/70 D19	RAX040M1D1		
93,3	21	15	1657	2,1	LACM 40X/71A-4/93,3 D18	RAX040M1E0		
93,3	21	15	1657	2,1	LACM 40X/71A-4/93,3 D19	RAX040M1E1		
93,3	21	15	1657	2,1	LACM 40X/71A-4(105)/93,3 D18	RAX040M1F0		
93,3	21	15	1657	2,1	LACM 40X/71A-4(105)/93,3 D19	RAX040M1F1		
140	14	10	1447	3	LACM 40X/71A-4/140 D18	RAX040M1G0		
140	14	10	1447	3	LACM 40X/71A-4/140 D19	RAX040M1G1		
140	14	10	1447	3	LACM 40X/71A-4(105)/140 D18	RAX040M1H0		

Todos los moto-reductores pueden suministrarse con motor freno (MF). Los códigos indicados son del moto-reductor sin freno.

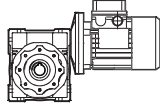
Alle Getriebemotoren können mit Bremsmotor geliefert werden (MF). Die angegebenen Artikelnummern beziehen sich auf Getriebemotor ohne Bremse.

All geared motors can be supplied with brake motor (MF). The indicated codes are for the geared motor without brake.

Tous les moto-réducteurs peuvent être livrés avec moteur frein (MF). Les codes indiqués sont ceux du moto-réducteur sans frein.



LARCMX - LARCMFX



LACMX - LACMFX

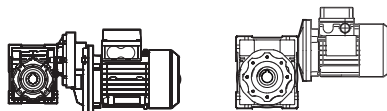
P [kW]	n2 [1/min]	M2 [Nm]	IR	FRs [N]	fb	Tipo Typ Type	Código Referenz Ref.	Intens.nominal Nennstrom Nominal intens. 400 V (A)	
0,25	140	14	10	1447	3	LACM 40X/71A-4(105)/140 D19	RAX040M1H1	(0,85)	
	186,7	11	7,5	1315	3,8	LACM 40X/71A-4/186,7 D18	RAX040M1J0		
	186,7	11	7,5	1315	3,8	LACM 40X/71A-4/186,7 D19	RAX040M1J1		
	186,7	11	7,5	1315	3,8	LACM 40X/71A-4(105)/186,7 D18	RAX040M1K0		
	186,7	11	7,5	1315	3,8	LACM 40X/71A-4(105)/186,7 D19	RAX040M1K1		
	280	8	5	1149	4,7	LACM 40X/71A-4/280 D18	RAX040M1L0		
	280	8	5	1149	4,7	LACM 40X/71A-4/280 D19	RAX040M1L1		
	280	8	5	1149	4,7	LACM 40X/71A-4(105)/280 D18	RAX040M1M0		
	280	8	5	1149	4,7	LACM 40X/71A-4(105)/280 D19	RAX040M1M1		
0,37	3	577	300	10320	1,2	LARCM 105-80X/80A-6/3 D42	XAX05AM000	(1,2)	
	3,8	509	240	10320	1,5	LARCM 105-80X/80A-6/3,8 D42	XAX05AM010		
	4,7	371	300	8180	0,9	LARCM 90-71X/71B-4/4,7 D35	XAX90AM030	(1,25)	
	4,7	371	300	8180	0,9	LARCM 90-71X/71B-4/4,7 D38	XAX90AM031		
	5,8	321	240	8180	1,1	LARCM 90-71X/71B-4/5,8 D35	XAX90AM040		
	5,8	321	240	8180	1,1	LARCM 90-71X/71B-4/5,8 D38	XAX90AM041		
	7,8	268	180	8180	1,5	LARCM 90-71X/71B-4/7,8 D35	XAX90AM050		
	7,8	268	180	8180	1,5	LARCM 90-71X/71B-4/7,8 D38	XAX90AM051		
	9	216	80	8180	1,3	LACM 90X/80A-6/9 D35	RAX090M000	(1,2)	
	9	216	80	8180	1,3	LACM 90X/80A-6/9 D38	RAX090M001		
	9	216	80	8180	1,3	LACM 90X/80A-6(120)/9 D35	RAX090M010		
	9	216	80	8180	1,3	LACM 90X/80A-6(120)/9 D38	RAX090M011		
	11,3	188	100	7859	1,7	LACM 90X/80A-6/11,3 D35	RAX090M020		
	11,3	188	100	7859	1,7	LACM 90X/80A-6/11,3 D38	RAX090M021		
	11,3	188	100	7859	1,7	LACM 90X/80A-6(120)/11,3 D35	RAX090M030		
	11,3	188	100	7859	1,7	LACM 90X/80A-6(120)/11,3 D38	RAX090M031		
	7,8	254	180	7380	0,9	LARCM 75-71X/71B-4/7,8 D28	XAX75AM070		(1,25)
	7,8	254	180	7380	0,9	LARCM 75-71X/71B-4/7,8 D35	XAX75AM071		
	9,3	223	150	7380	1,1	LARCM 75-71X/71B-4/9,3 D28	XAX75AM080		
	9,3	223	150	7380	1,1	LARCM 75-71X/71B-4/9,3 D35	XAX75AM081		
	11,7	191	120	7017	1,5	LARCM 75-71X/71B-4/11,7 D28	XAX75AM090		
	11,7	191	120	7017	1,5	LARCM 75-71X/71B-4/11,7 D35	XAX75AM091		
	15,6	154	90	6375	1,9	LARCM 75-71X/71B-4/15,6 D28	XAX75AM0A0		
	15,6	154	90	6375	1,9	LARCM 75-71X/71B-4/15,6 D35	XAX75AM0A1		
	18,7	138	75	6000	1,8	LARCM 75-71X/71B-4/18,7 D28	XAX75AM0B0		
	18,7	138	75	6000	1,8	LARCM 75-71X/71B-4/18,7 D35	XAX75AM0B1		

Todos los moto-reductores pueden suministrarse con motor freno (MF). Los códigos indicados son del moto-reductor sin freno.

Alle Getriebemotoren können mit Bremsmotor geliefert werden (MF). Die angegebenen Artikelnummern beziehen sich auf Getriebemotor ohne Bremse.

All geared motors can be supplied with brake motor (MF). The indicated codes are for the geared motor without brake.

Tous les moto-réducteurs peuvent être livrés avec moteur frein (MF). Les codes indiqués sont ceux du moto-réducteur sans frein.



LARCMX - LARCMFX

LACMX - LACMFX

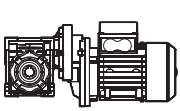
P [kW]	n2 [1/min]	M2 [Nm]	IR	FRs [N]	fb	Tipo Typ Type	Código Referenz Ref.	Intens.nominal Nennstrom Nominal intens. 400 V (A)
0,37	9	200	100	7380	0,9	LACM 75X/80A-6/9 D28	RAX075M040	(1,2)
	9	200	100	7380	0,9	LACM 75X/80A-6/9 D35	RAX075M041	
	9	200	100	7380	0,9	LACM 75X/80A-6(120)/9 D28	RAX075M050	
	9	200	100	7380	0,9	LACM 75X/80A-6(120)/9 D35	RAX075M051	
	11,3	176	80	7103	1,1	LACM 75X/80A-6/11,3 D28	RAX075M060	
	11,3	176	80	7103	1,1	LACM 75X/80A-6/11,3 D35	RAX075M061	
	11,3	176	80	7103	1,1	LACM 75X/80A-6(120)/11,3 D28	RAX075M070	
	11,3	176	80	7103	1,1	LACM 75X/80A-6(120)/11,3 D35	RAX075M071	
	14	141	100	6603	1,3	LACM 75X/71B-4/14 D28	RAX075M080	(1,25)
	14	141	100	6603	1,3	LACM 75X/71B-4/14 D35	RAX075M081	
	17,5	123	80	6130	1,5	LACM 75X/71B-4/17,5 D28	RAX075M090	
	17,5	123	80	6130	1,5	LACM 75X/71B-4/17,5 D35	RAX075M091	
	23,3	100	60	5569	2	LACM 75X/71B-4/23,3 D28	RAX075M0A0	
	23,3	100	60	5569	2	LACM 75X/71B-4/23,3 D35	RAX075M0A1	
	9,3	212	150	6270	0,8	LARCM 63-71X/71B-4/9,3 D25	XAX63BM0C0	
	9,3	212	150	6270	0,8	LARCM 63-71X/71B-4/9,3 D28	XAX63BM0C1	
	9,3	212	150	6270	0,8	LARCM 63-71X/71B-4/9,3 D30	XAX63BM0C2	
	11,7	185	120	5945	1	LARCM 63-71X/71B-4/11,7 D25	XAX63BM0D0	
	11,7	185	120	5945	1	LARCM 63-71X/71B-4/11,7 D28	XAX63BM0D1	
	11,7	185	120	5945	1	LARCM 63-71X/71B-4/11,7 D30	XAX63BM0D2	
	15,6	148	90	5401	1,4	LARCM 63-71X/71B-4/15,6 D25	XAX63BM0E0	
	15,6	148	90	5401	1,4	LARCM 63-71X/71B-4/15,6 D28	XAX63BM0E1	
	15,6	148	90	5401	1,4	LARCM 63-71X/71B-4/15,6 D30	XAX63BM0E2	
	18,7	134	75	5083	1,2	LARCM 63-71X/71B-4/18,7 D25	XAX63BM0F0	
	18,7	134	75	5083	1,2	LARCM 63-71X/71B-4/18,7 D28	XAX63BM0F1	
	18,7	134	75	5083	1,2	LARCM 63-71X/71B-4/18,7 D30	XAX63BM0F2	
	15	139	60	5467	1	LACM 63X/80A-6/15 D25	RAX063M0N0	(1,2)
	15	139	60	5467	1	LACM 63X/80A-6/15 D28	RAX063M0N1	
	15	139	60	5467	1	LACM 63X/80A-6/15 D30	RAX063M0N2	
	15	139	60	5467	1	LACM 63X/80A-6(120)/15 D25	RAX063M0P0	
	15	139	60	5467	1	LACM 63X/80A-6(120)/15 D28	RAX063M0P1	
	15	139	60	5467	1	LACM 63X/80A-6(120)/15 D30	RAX063M0P2	
	14	131	100	5595	0,9	LACM 63X/71B-4/14 D25	RAX063M0Q0	(1,25)
	14	131	100	5595	0,9	LACM 63X/71B-4/14 D28	RAX063M0Q1	
	14	131	100	5595	0,9	LACM 63X/71B-4/14 D30	RAX063M0Q2	

Todos los moto-reductores pueden suministrarse con motor freno (MF). Los códigos indicados son del moto-reductor sin freno.

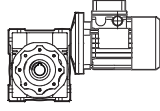
Alle Getriebemotoren können mit Bremsmotor geliefert werden (MF). Die angegebenen Artikelnummern beziehen sich auf Getriebemotor ohne Bremse.

All geared motors can be supplied with brake motor (MF). The indicated codes are for the geared motor without brake.

Tous les moto-réducteurs peuvent être livrés avec moteur frein (MF). Les codes indiqués sont ceux du moto-réducteur sans frein.



LARC MX - LARC MFX



LAC MX - LAC MFX

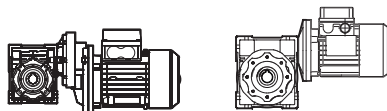
P [kW]	n2 [1/min]	M2 [Nm]	IR	FRs [N]	fb	Tipo Typ Type	Código Referenz Ref.	Intens.nominal Nennstrom Nominal intens. 400 V (A)
0,37	14	131	100	5595	0,9	LACM 63X/71B-4(105)/14 D25	RAX063M0R0	(1,25)
	14	131	100	5595	0,9	LACM 63X/71B-4(105)/14 D28	RAX063M0R1	
	14	131	100	5595	0,9	LACM 63X/71B-4(105)/14 D30	RAX063M0R2	
	17,5	117	80	5193	1	LACM 63X/71B-4/17,5 D25	RAX063M0S0	
	17,5	117	80	5193	1	LACM 63X/71B-4/17,5 D28	RAX063M0S1	
	17,5	117	80	5193	1	LACM 63X/71B-4/17,5 D30	RAX063M0S2	
	17,5	117	80	5193	1	LACM 63X/71B-4(105)/17,5 D25	RAX063M0T0	
	17,5	117	80	5193	1	LACM 63X/71B-4(105)/17,5 D28	RAX063M0T1	
	17,5	117	80	5193	1	LACM 63X/71B-4(105)/17,5 D30	RAX063M0T2	
	23,3	95	60	4719	1,4	LACM 63X/71B-4/23,3 D25	RAX063M0U0	
	23,3	95	60	4719	1,4	LACM 63X/71B-4/23,3 D28	RAX063M0U1	
	23,3	95	60	4719	1,4	LACM 63X/71B-4/23,3 D30	RAX063M0U2	
	23,3	95	60	4719	1,4	LACM 63X/71B-4(105)/23,3 D25	RAX063M0V0	
	23,3	95	60	4719	1,4	LACM 63X/71B-4(105)/23,3 D28	RAX063M0V1	
	23,3	95	60	4719	1,4	LACM 63X/71B-4(105)/23,3 D30	RAX063M0V2	
	28	85	50	4440	1,6	LACM 63X/71B-4/28 D25	RAX063M0W0	
	28	85	50	4440	1,6	LACM 63X/71B-4/28 D28	RAX063M0W1	
	28	85	50	4440	1,6	LACM 63X/71B-4/28 D30	RAX063M0W2	
	28	85	50	4440	1,6	LACM 63X/71B-4(105)/28 D25	RAX063M0X0	
	28	85	50	4440	1,6	LACM 63X/71B-4(105)/28 D28	RAX063M0X1	
	28	85	50	4440	1,6	LACM 63X/71B-4(105)/28 D30	RAX063M0X2	
	35	72	40	4122	2	LACM 63X/71B-4/35 D25	RAX063M0Y0	
	35	72	40	4122	2	LACM 63X/71B-4/35 D28	RAX063M0Y1	
	35	72	40	4122	2	LACM 63X/71B-4/35 D30	RAX063M0Y2	
	35	72	40	4122	2	LACM 63X/71B-4(105)/35 D25	RAX063M0Z0	
	35	72	40	4122	2	LACM 63X/71B-4(105)/35 D28	RAX063M0Z1	
	35	72	40	4122	2	LACM 63X/71B-4(105)/35 D30	RAX063M0Z2	
	23,3	91	60	3610	0,8	LACM 50X/71B-4/23,3 D25	RAX050M170	
	23,3	91	60	3610	0,8	LACM 50X/71B-4/23,3 D24	RAX050M171	
	23,3	91	60	3610	0,8	LACM 50X/71B-4(105)/23,3 D25	RAX050M180	
	23,3	91	60	3610	0,8	LACM 50X/71B-4(105)/23,3 D24	RAX050M181	
	28	81	50	3397	1	LACM 50X/71B-4/28 D25	RAX050M190	
	28	81	50	3397	1	LACM 50X/71B-4/28 D24	RAX050M191	
	28	81	50	3397	1	LACM 50X/71B-4(105)/28 D25	RAX050M1A0	
	28	81	50	3397	1	LACM 50X/71B-4(105)/28 D24	RAX050M1A1	
	35	69	40	3153	1,2	LACM 50X/71B-4/35 D25	RAX050M1B0	
35	69	40	3153	1,2	LACM 50X/71B-4/35 D24	RAX050M1B1		
35	69	40	3153	1,2	LACM 50X/71B-4(105)/35 D25	RAX050M1C0		

Todos los moto-reductores pueden suministrarse con motor freno (MF). Los códigos indicados son del moto-reductor sin freno.

Alle Getriebemotoren können mit Bremsmotor geliefert werden (MF). Die angegebenen Artikelnummern beziehen sich auf Getriebemotor ohne Bremse.

All geared motors can be supplied with brake motor (MF). The indicated codes are for the geared motor without brake.

Tous les moto-réducteurs peuvent être livrés avec moteur frein (MF). Les codes indiqués sont ceux du moto-réducteur sans frein.



LARCMX - LARCMFX

LACMX - LACMFX

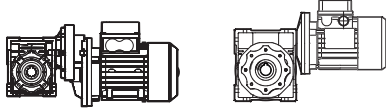
P [kW]	n2 [1/min]	M2 [Nm]	IR	FRs [N]	fb	Tipo Typ Type	Código Referenz Ref.	Intens.nominal Nennstrom Nominal intens. 400 V (A)
0,37	35	69	40	3153	1,2	LACM 50X/71B-4(105)/35 D24	RAX050M1C1	(1,25)
	46,7	55	30	2865	1,6	LACM 50X/71B-4/46,7 D25	RAX050M1D0	
	46,7	55	30	2865	1,6	LACM 50X/71B-4/46,7 D24	RAX050M1D1	
	46,7	55	30	2865	1,6	LACM 50X/71B-4(105)/46,7 D25	RAX050M1E0	
	46,7	55	30	2865	1,6	LACM 50X/71B-4(105)/46,7 D24	RAX050M1E1	
	56	49	25	2696	1,5	LACM 50X/71B-4/56 D25	RAX050M1F0	
	56	49	25	2696	1,5	LACM 50X/71B-4/56 D24	RAX050M1F1	
	56	49	25	2696	1,5	LACM 50X/71B-4(105)/56 D25	RAX050M1G0	
	56	49	25	2696	1,5	LACM 50X/71B-4(105)/56 D24	RAX050M1G1	
	70	40	20	2503	1,9	LACM 50X/71B-4/70 D25	RAX050M1H0	
	70	40	20	2503	1,9	LACM 50X/71B-4/70 D24	RAX050M1H1	
	70	40	20	2503	1,9	LACM 50X/71B-4(105)/70 D25	RAX050M1J0	
	70	40	20	2503	1,9	LACM 50X/71B-4(105)/70 D24	RAX050M1J1	
	93,3	31	15	2274	2,6	LACM 50X/71B-4/93,3 D25	RAX050M1K0	
	93,3	31	15	2274	2,6	LACM 50X/71B-4/93,3 D24	RAX050M1K1	
	93,3	31	15	2274	2,6	LACM 50X/71B-4(105)/93,3 D25	RAX050M1L0	
	93,3	31	15	2274	2,6	LACM 50X/71B-4(105)/93,3 D24	RAX050M1L1	
	140	22	10	1987	3,6	LACM 50X/71B-4/140 D25	RAX050M1M0	
	140	22	10	1987	3,6	LACM 50X/71B-4/140 D24	RAX050M1M1	
	140	22	10	1987	3,6	LACM 50X/71B-4(105)/140 D25	RAX050M1N0	
	140	22	10	1987	3,6	LACM 50X/71B-4(105)/140 D24	RAX050M1N1	
	46,7	54	30	2087	0,9	LACM 40X/71B-4/46,7 D18	RAX040M1N0	
	46,7	54	30	2087	0,9	LACM 40X/71B-4/46,7 D19	RAX040M1N1	
	46,7	54	30	2087	0,9	LACM 40X/71B-4(105)/46,7 D18	RAX040M1P0	
	46,7	54	30	2087	0,9	LACM 40X/71B-4(105)/46,7 D19	RAX040M1P1	
	56	48	25	1964	0,8	LACM 40X/71B-4/56 D18	RAX040M1Q0	
	56	48	25	1964	0,8	LACM 40X/71B-4/56 D19	RAX040M1Q1	
	56	48	25	1964	0,8	LACM 40X/71B-4(105)/56 D18	RAX040M1R0	
	56	48	25	1964	0,8	LACM 40X/71B-4(105)/56 D19	RAX040M1R1	
	70	40	20	1824	1,1	LACM 40X/71B-4/70 D18	RAX040M1S0	
	70	40	20	1824	1,1	LACM 40X/71B-4/70 D19	RAX040M1S1	
	70	40	20	1824	1,1	LACM 40X/71B-4(105)/70 D18	RAX040M1T0	
	70	40	20	1824	1,1	LACM 40X/71B-4(105)/70 D19	RAX040M1T1	
	93,3	31	15	1657	1,4	LACM 40X/71B-4/93,3 D18	RAX040M1U0	
93,3	31	15	1657	1,4	LACM 40X/71B-4/93,3 D19	RAX040M1U1		
93,3	31	15	1657	1,4	LACM 40X/71B-4(105)/93,3 D18	RAX040M1V0		
93,3	31	15	1657	1,4	LACM 40X/71B-4(105)/93,3 D19	RAX040M1V1		
140	21	10	1447	2,1	LACM 40X/71B-4/140 D18	RAX040M1W0		

Todos los moto-reductores pueden suministrarse con motor freno (MF). Los códigos indicados son del moto-reductor sin freno.

Alle Getriebemotoren können mit Bremsmotor geliefert werden (MF). Die angegebenen Artikelnummern beziehen sich auf Getriebemotor ohne Bremse.

All geared motors can be supplied with brake motor (MF). The indicated codes are for the geared motor without brake.

Tous les moto-réducteurs peuvent être livrés avec moteur frein (MF). Les codes indiqués sont ceux du moto-réducteur sans frein.



LARCMX - LARCMFX

LACMX - LACMFX

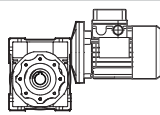
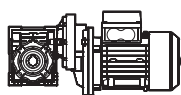
P [kW]	n2 [1/min]	M2 [Nm]	IR	FRs [N]	fb	Tipo Typ Type	Código Referenz Ref.	Intens.nominal Nennstrom Nominal intens. 400 V (A)	
0,37	140	21	10	1447	2,1	LACM 40X/71B-4/140 D19	RAX040M1W1	(1,25)	
	140	21	10	1447	2,1	LACM 40X/71B-4(105)/140 D18	RAX040M1X0		
	140	21	10	1447	2,1	LACM 40X/71B-4(105)/140 D19	RAX040M1X1		
	186,7	16	7,5	1315	2,6	LACM 40X/71B-4/186,7 D18	RAX040M1Y0		
	186,7	16	7,5	1315	2,6	LACM 40X/71B-4/186,7 D19	RAX040M1Y1		
	186,7	16	7,5	1315	2,6	LACM 40X/71B-4(105)/186,7 D18	RAX040M1Z0		
	186,7	16	7,5	1315	2,6	LACM 40X/71B-4(105)/186,7 D19	RAX040M1Z1		
	280	11	5	1149	3,2	LACM 40X/71B-4/280 D18	RAX040M200		
	280	11	5	1149	3,2	LACM 40X/71B-4/280 D19	RAX040M201		
	280	11	5	1149	3,2	LACM 40X/71B-4(105)/280 D18	RAX040M210		
	280	11	5	1149	3,2	LACM 40X/71B-4(105)/280 D19	RAX040M211		
0,55	4,7	597	300	10320	1	LARCM 105-80X/80A-4/4,7 D42	XAX05AM020	(1,65)	
	5,8	513	240	10320	1,2	LARCM 105-80X/80A-4/5,8 D42	XAX05AM030		
	7,8	425	180	10320	1,7	LARCM 105-80X/80A-4/7,8 D42	XAX05AM040		
	9	344	100	10320	1,4	LACM 105X/80B-6/9 D42	RAX105M000	(1,7)	
	11,3	299	80	9931	1,8	LACM 105X/80B-6/11,3 D42	RAX105M010		
	14	240	100	9232	1,9	LACM 105X/80A-4/14 D42	RAX105M020	(1,65)	
	17,5	204	80	8571	2,4	LACM 105X/80A-4/17,5 D42	RAX105M030		
	5	578	180	8180	0,9	LARCM 90-80X/80B-6/5 D35	XAX90BM000	(1,7)	
	5	578	180	8180	0,9	LARCM 90-80X/80B-6/5 D38	XAX90BM001		
	6	516	150	8180	1,1	LARCM 90-80X/80B-6/6 D35	XAX90BM010		
	6	516	150	8180	1,1	LARCM 90-80X/80B-6/6 D38	XAX90BM011		
	7,5	441	120	8180	1,4	LARCM 90-80X/80B-6/7,5 D35	XAX90BM020		
	7,5	441	120	8180	1,4	LARCM 90-80X/80B-6/7,5 D38	XAX90BM021		
	10	357	90	8174	2	LARCM 90-80X/80B-6/10 D35	XAX90BM030		
	10	357	90	8174	2	LARCM 90-80X/80B-6/10 D38	XAX90BM031		
	7,8	398	180	8180	1	LARCM 90-80X/80A-4/7,8 D35	XAX90BM040		(1,65)
	7,8	398	180	8180	1	LARCM 90-80X/80A-4/7,8 D38	XAX90BM041		
	9,3	355	150	8180	1,3	LARCM 90-80X/80A-4/9,3 D35	XAX90BM050		
	9,3	355	150	8180	1,3	LARCM 90-80X/80A-4/9,3 D38	XAX90BM051		
	11,7	297	120	7764	1,6	LARCM 90-80X/80A-4/11,7 D35	XAX90BM060		
	11,7	297	120	7764	1,6	LARCM 90-80X/80A-4/11,7 D38	XAX90BM061		
	15,6	240	90	7054	2,3	LARCM 90-80X/80A-4/15,6 D35	XAX90BM070		
	15,6	240	90	7054	2,3	LARCM 90-80X/80A-4/15,6 D38	XAX90BM071		

Todos los moto-reductores pueden suministrarse con motor freno (MF). Los códigos indicados son del moto-reductor sin freno.

Alle Getriebemotoren können mit Bremsmotor geliefert werden (MF). Die angegebenen Artikelnummern beziehen sich auf Getriebemotor ohne Bremse.

All geared motors can be supplied with brake motor (MF). The indicated codes are for the geared motor without brake.

Tous les moto-réducteurs peuvent être livrés avec moteur frein (MF). Les codes indiqués sont ceux du moto-réducteur sans frein.



LARCMX - LARCMFX

LACMX - LACMFX

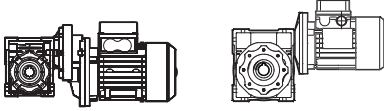
P [kW]	n2 [1/min]	M2 [Nm]	IR	FRs [N]	fb	Tipo Typ Type	Código Referenz Ref.	Intens.nominal Nennstrom Nominal intens. 400 V (A)
0,55	9	321	100	8180	0,9	LACM 90X/80B-6/9 D35	RAX090M040	(1,7)
	9	321	100	8180	0,9	LACM 90X/80B-6/9 D38	RAX090M041	
	9	321	100	8180	0,9	LACM 90X/80B-6(120)/9 D35	RAX090M050	
	9	321	100	8180	0,9	LACM 90X/80B-6(120)/9 D38	RAX090M051	
	11,3	280	80	7859	1,1	LACM 90X/80B-6/11,3 D35	RAX090M060	
	11,3	280	80	7859	1,1	LACM 90X/80B-6/11,3 D38	RAX090M061	
	11,3	280	80	7859	1,1	LACM 90X/80B-6(120)/11,3 D35	RAX090M070	
	11,3	280	80	7859	1,1	LACM 90X/80B-6(120)/11,3 D38	RAX090M071	
	15	228	60	7140	1,7	LACM 90X/80B-6/15 D35	RAX090M080	
	15	228	60	7140	1,7	LACM 90X/80B-6/15 D38	RAX090M081	
	15	228	60	7140	1,7	LACM 90X/80B-6(120)/15 D35	RAX090M090	
	15	228	60	7140	1,7	LACM 90X/80B-6(120)/15 D38	RAX090M091	
	18	201	50	6719	2,1	LACM 90X/80B-6/18 D35	RAX090M0A0	
	18	201	50	6719	2,1	LACM 90X/80B-6/18 D38	RAX090M0A1	
	18	201	50	6719	2,1	LACM 90X/80B-6(120)/18 D35	RAX090M0B0	
	18	201	50	6719	2,1	LACM 90X/80B-6(120)/18 D38	RAX090M0B1	
	14	225	100	7306	1,2	LACM 90X/80A-4/14 D35	RAX090M0C0	(1,65)
	14	225	100	7306	1,2	LACM 90X/80A-4/14 D38	RAX090M0C1	
	14	225	100	7306	1,2	LACM 90X/80A-4(120)/14 D35	RAX090M0D0	
	14	225	100	7306	1,2	LACM 90X/80A-4(120)/14 D38	RAX090M0D1	
	17,5	192	80	6783	1,5	LACM 90X/80A-4/17,5 D35	RAX090M0E0	
	17,5	192	80	6783	1,5	LACM 90X/80A-4/17,5 D38	RAX090M0E1	
	17,5	192	80	6783	1,5	LACM 90X/80A-4(120)/17,5 D35	RAX090M0F0	
	17,5	192	80	6783	1,5	LACM 90X/80A-4(120)/17,5 D38	RAX090M0F1	
	9,3	332	150	7380	0,8	LARCM 75-80X/80A-4/9,3 D28	XAX75BM000	
	9,3	332	150	7380	0,8	LARCM 75-80X/80A-4/9,3 D35	XAX75BM001	
	11,7	284	120	7017	1	LARCM 75-80X/80A-4/11,7 D28	XAX75BM010	
	11,7	284	120	7017	1	LARCM 75-80X/80A-4/11,7 D35	XAX75BM011	
	15,6	230	90	6375	1,3	LARCM 75-80X/80A-4/15,6 D28	XAX75BM020	
	15,6	230	90	6375	1,3	LARCM 75-80X/80A-4/15,6 D35	XAX75BM021	
	18,7	205	75	6000	1,2	LARCM 75-80X/80A-4/18,7 D28	XAX75BM030	
	18,7	205	75	6000	1,2	LARCM 75-80X/80A-4/18,7 D35	XAX75BM031	
	15	217	60	6453	1	LACM 75X/80B-6/15 D28	RAX075M0B0	(1,7)
	15	217	60	6453	1	LACM 75X/80B-6/15 D35	RAX075M0B1	
	15	217	60	6453	1	LACM 75X/80B-6(105)/15 D28	RAX075M0C0	
	15	217	60	6453	1	LACM 75X/80B-6(105)/15 D35	RAX075M0C1	

Todos los moto-reductores pueden suministrarse con motor freno (MF). Los códigos indicados son del moto-reductor sin freno.

Alle Getriebemotoren können mit Bremsmotor geliefert werden (MF). Die angegebenen Artikelnummern beziehen sich auf Getriebemotor ohne Bremse.

All geared motors can be supplied with brake motor (MF). The indicated codes are for the geared motor without brake.

Tous les moto-réducteurs peuvent être livrés avec moteur frein (MF). Les codes indiqués sont ceux du moto-réducteur sans frein.



LARCMX - LARCMFX

LACMX - LACMFX

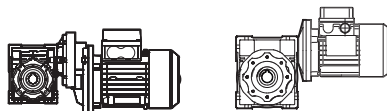
P [kW]	n2 [1/min]	M2 [Nm]	IR	FRs [N]	fb	Tipo Typ Type	Código Referenz Ref.	Intens.nominal Nennstrom Nominal intens. 400 V (A)
0,55	18	190	50	6073	1,2	LACM 75X/80B-6/18 D28	RAX075M0D0	(1,7)
	18	190	50	6073	1,2	LACM 75X/80B-6/18 D35	RAX075M0D1	
	18	190	50	6073	1,2	LACM 75X/80B-6(105)/18 D28	RAX075M0E0	
	18	190	50	6073	1,2	LACM 75X/80B-6(105)/18 D35	RAX075M0E1	
	22,5	161	40	5637	1,5	LACM 75X/80B-6/22,5 D28	RAX075M0F0	
	22,5	161	40	5637	1,5	LACM 75X/80B-6/22,5 D35	RAX075M0F1	
	22,5	161	40	5637	1,5	LACM 75X/80B-6(105)/22,5 D28	RAX075M0G0	
	22,5	161	40	5637	1,5	LACM 75X/80B-6(105)/22,5 D35	RAX075M0G1	
	14	210	100	6603	0,9	LACM 75X/80A4-4/14 D28	RAX075M0H0	(1,65)
	14	210	100	6603	0,9	LACM 75X/80A4-4/14 D35	RAX075M0H1	
	14	210	100	6603	0,9	LACM 75X/80A4-4(105)/14 D28	RAX075M0J0	
	14	210	100	6603	0,9	LACM 75X/80A4-4(105)/14 D35	RAX075M0J1	
	17,5	183	80	6130	1	LACM 75X/80A4-4/17,5 D28	RAX075M0K0	
	17,5	183	80	6130	1	LACM 75X/80A4-4/17,5 D35	RAX075M0K1	
	17,5	183	80	6130	1	LACM 75X/80A4-4(105)/17,5 D28	RAX075M0L0	
	17,5	183	80	6130	1	LACM 75X/80A4-4(105)/17,5 D35	RAX075M0L1	
	23,3	149	60	5569	1,3	LACM 75X/80A4-4/23,3 D28	RAX075M0M0	
	23,3	149	60	5569	1,3	LACM 75X/80A4-4/23,3 D35	RAX075M0M1	
	23,3	149	60	5569	1,3	LACM 75X/80A4-4(105)/23,3 D28	RAX075M0N0	
	23,3	149	60	5569	1,3	LACM 75X/80A4-4(105)/23,3 D35	RAX075M0N1	
	28	131	50	5241	1,6	LACM 75X/80A4-4/28 D28	RAX075M0P0	
	28	131	50	5241	1,6	LACM 75X/80A4-4/28 D35	RAX075M0P1	
	28	131	50	5241	1,6	LACM 75X/80A4-4(105)/28 D28	RAX075M0Q0	
	28	131	50	5241	1,6	LACM 75X/80A4-4(105)/28 D35	RAX075M0Q1	
35	110	40	4865	2	LACM 75X/80A4-4/35 D28	RAX075M0R0		
35	110	40	4865	2	LACM 75X/80A4-4/35 D35	RAX075M0R1		
35	110	40	4865	2	LACM 75X/80A4-4(105)/35 D28	RAX075M0S0		
35	110	40	4865	2	LACM 75X/80A4-4(105)/35 D35	RAX075M0S1		
	22,5	154	40	4776	1	LACM 63X/80B-6/22,5 D25	RAX063M100	(1,7)
	22,5	154	40	4776	1	LACM 63X/80B-6/22,5 D28	RAX063M101	
	22,5	154	40	4776	1	LACM 63X/80B-6/22,5 D30	RAX063M102	
	22,5	154	40	4776	1	LACM 63X/80B-6(120)/22,5 D25	RAX063M110	
	22,5	154	40	4776	1	LACM 63X/80B-6(120)/22,5 D28	RAX063M111	
	22,5	154	40	4776	1	LACM 63X/80B-6(120)/22,5 D30	RAX063M112	
	30	124	30	4339	1,4	LACM 63X/80B-6/30 D25	RAX063M120	
	30	124	30	4339	1,4	LACM 63X/80B-6/30 D28	RAX063M121	
30	124	30	4339	1,4	LACM 63X/80B-6/30 D30	RAX063M122		

Todos los moto-reductores pueden suministrarse con motor freno (MF). Los códigos indicados son del moto-reductor sin freno.

Alle Getriebemotoren können mit Bremsmotor geliefert werden (MF). Die angegebenen Artikelnummern beziehen sich auf Getriebemotor ohne Bremse.

All geared motors can be supplied with brake motor (MF). The indicated codes are for the geared motor without brake.

Tous les moto-réducteurs peuvent être livrés avec moteur frein (MF). Les codes indiqués sont ceux du moto-réducteur sans frein.



LARCMX - LARCMFX

LACMX - LACMFX

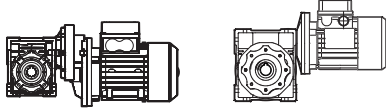
P [kW]	n2 [1/min]	M2 [Nm]	IR	FRs [N]	fb	Tipo Typ Type	Código Referenz Ref.	Intens.nominal Nennstrom Nominal intens. 400 V (A)
0,55	30	124	30	4339	1,4	LACM 63X/80B-6(120)/30 D25	RAX063M130	(1,7)
	30	124	30	4339	1,4	LACM 63X/80B-6(120)/30 D28	RAX063M131	
	30	124	30	4339	1,4	LACM 63X/80B-6(120)/30 D30	RAX063M132	
	60	72	15	3444	2,2	LACM 63X/80B-6/60 D25	RAX063M140	
	60	72	15	3444	2,2	LACM 63X/80B-6/60 D28	RAX063M141	
	60	72	15	3444	2,2	LACM 63X/80B-6/60 D30	RAX063M142	
	60	72	15	3444	2,2	LACM 63X/80B-6(120)/60 D25	RAX063M150	
	60	72	15	3444	2,2	LACM 63X/80B-6(120)/60 D28	RAX063M151	
	60	72	15	3444	2,2	LACM 63X/80B-6(120)/60 D30	RAX063M152	
	23,3	142	60	4719	0,9	LACM 63X/80A4-4/23,3 D25	RAX063M160	(1,65)
	23,3	142	60	4719	0,9	LACM 63X/80A4-4/23,3 D28	RAX063M161	
	23,3	142	60	4719	0,9	LACM 63X/80A4-4/23,3 D30	RAX063M162	
	23,3	142	60	4719	0,9	LACM 63X/80A4-4(120)/23,3 D25	RAX063M170	
	23,3	142	60	4719	0,9	LACM 63X/80A4-4(120)/23,3 D28	RAX063M171	
	23,3	142	60	4719	0,9	LACM 63X/80A4-4(120)/23,3 D30	RAX063M172	
	28	126	50	4440	1,1	LACM 63X/80A4-4/28 D25	RAX063M180	
	28	126	50	4440	1,1	LACM 63X/80A4-4/28 D28	RAX063M181	
	28	126	50	4440	1,1	LACM 63X/80A4-4/28 D30	RAX063M182	
	28	126	50	4440	1,1	LACM 63X/80A4-4(120)/28 D25	RAX063M190	
	28	126	50	4440	1,1	LACM 63X/80A4-4(120)/28 D28	RAX063M191	
	28	126	50	4440	1,1	LACM 63X/80A4-4(120)/28 D30	RAX063M192	
	35	107	40	4122	1,4	LACM 63X/80A4-4/35 D25	RAX063M1A0	
	35	107	40	4122	1,4	LACM 63X/80A4-4/35 D28	RAX063M1A1	
	35	107	40	4122	1,4	LACM 63X/80A4-4/35 D30	RAX063M1A2	
	35	107	40	4122	1,4	LACM 63X/80A4-4(120)/35 D25	RAX063M1B0	
	35	107	40	4122	1,4	LACM 63X/80A4-4(120)/35 D28	RAX063M1B1	
	35	107	40	4122	1,4	LACM 63X/80A4-4(120)/35 D30	RAX063M1B2	
	46,7	84	30	3745	1,9	LACM 63X/80A4-4/46,7 D25	RAX063M1C0	
	46,7	84	30	3745	1,9	LACM 63X/80A4-4/46,7 D28	RAX063M1C1	
	46,7	84	30	3745	1,9	LACM 63X/80A4-4/46,7 D30	RAX063M1C2	
	46,7	84	30	3745	1,9	LACM 63X/80A4-4(120)/46,7 D25	RAX063M1D0	
	46,7	84	30	3745	1,9	LACM 63X/80A4-4(120)/46,7 D28	RAX063M1D1	
	46,7	84	30	3745	1,9	LACM 63X/80A4-4(120)/46,7 D30	RAX063M1D2	
	56	74	25	3524	1,8	LACM 63X/80A4-4/56 D25	RAX063M1E0	
	56	74	25	3524	1,8	LACM 63X/80A4-4/56 D28	RAX063M1E1	
	56	74	25	3524	1,8	LACM 63X/80A4-4/56 D30	RAX063M1E2	
	56	74	25	3524	1,8	LACM 63X/80A4-4(120)/56 D25	RAX063M1F0	
56	74	25	3524	1,8	LACM 63X/80A4-4(120)/56 D28	RAX063M1F1		

Todos los moto-reductores pueden suministrarse con motor freno (MF). Los códigos indicados son del moto-reductor sin freno.

Alle Getriebemotoren können mit Bremsmotor geliefert werden (MF). Die angegebenen Artikelnummern beziehen sich auf Getriebemotor ohne Bremse.

All geared motors can be supplied with brake motor (MF). The indicated codes are for the geared motor without brake.

Tous les moto-réducteurs peuvent être livrés avec moteur frein (MF). Les codes indiqués sont ceux du moto-réducteur sans frein.



LARCMX - LARCMFX

LACMX - LACMFX

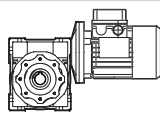
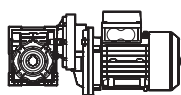
P [kW]	n2 [1/min]	M2 [Nm]	IR	FRs [N]	fb	Tipo Typ Type	Código Referenz Ref.	Intens.nominal Nennstrom Nominal intens. 400 V (A)
0,55	56	74	25	3524	1,8	LACM 63X/80A4-4(120)/56 D30	RAX063M1F2	(1,65)
	70	62	20	3272	2,2	LACM 63X/80A4-4/70 D25	RAX063M1G0	
	70	62	20	3272	2,2	LACM 63X/80A4-4/70 D28	RAX063M1G1	
	70	62	20	3272	2,2	LACM 63X/80A4-4/70 D30	RAX063M1G2	
	70	62	20	3272	2,2	LACM 63X/80A4-4(120)/70 D25	RAX063M1H0	
	70	62	20	3272	2,2	LACM 63X/80A4-4(120)/70 D28	RAX063M1H1	
	70	62	20	3272	2,2	LACM 63X/80A4-4(120)/70 D30	RAX063M1H2	
	45	90	20	2900	0,9	LACM 50X/80B-6/45 D25	RAX050M1P0	(1,7)
	45	90	20	2900	0,9	LACM 50X/80B-6/45 D24	RAX050M1P1	
	45	90	20	2900	0,9	LACM 50X/80B-6(120)/45 D25	RAX050M1Q0	
	45	90	20	2900	0,9	LACM 50X/80B-6(120)/45 D24	RAX050M1Q1	
	60	70	15	2635	1,3	LACM 50X/80B-6/60 D25	RAX050M1R0	
	60	70	15	2635	1,3	LACM 50X/80B-6/60 D24	RAX050M1R1	
	60	70	15	2635	1,3	LACM 50X/80B-6(120)/60 D25	RAX050M1S0	
	60	70	15	2635	1,3	LACM 50X/80B-6(120)/60 D24	RAX050M1S1	
	90	50	10	2302	1,9	LACM 50X/80B-6/90 D25	RAX050M1T0	
	90	50	10	2302	1,9	LACM 50X/80B-6/90 D24	RAX050M1T1	
	90	50	10	2302	1,9	LACM 50X/80B-6(120)/90 D25	RAX050M1U0	
	90	50	10	2302	1,9	LACM 50X/80B-6(120)/90 D24	RAX050M1U1	
	120	38	7,5	2091	2,4	LACM 50X/80B-6/120 D25	RAX050M1V0	
	120	38	7,5	2091	2,4	LACM 50X/80B-6/120 D24	RAX050M1V1	
	120	38	7,5	2091	2,4	LACM 50X/80B-6(120)/120 D25	RAX050M1W0	
120	38	7,5	2091	2,4	LACM 50X/80B-6(120)/120 D24	RAX050M1W1		
	46,7	82	30	2865	1,1	LACM 50X/80A-4/46,7 D25	RAX050M1X0	(1,65)
	46,7	82	30	2865	1,1	LACM 50X/80A-4/46,7 D24	RAX050M1X1	
	46,7	82	30	2865	1,1	LACM 50X/80A-4(120)/46,7 D25	RAX050M1Y0	
	46,7	82	30	2865	1,1	LACM 50X/80A-4(120)/46,7 D24	RAX050M1Y1	
	56	72	25	2696	1	LACM 50X/80A-4/56 D25	RAX050M1Z0	
	56	72	25	2696	1	LACM 50X/80A-4/56 D24	RAX050M1Z1	
	56	72	25	2969	1	LACM 50X/80A-4(120)/56 D25	RAX050M200	
	56	72	25	2969	1	LACM 50X/80A-4(120)/56 D24	RAX050M201	
	70	60	20	2503	1,3	LACM 50X/80A-4/70 D25	RAX050M210	
	70	60	20	2503	1,3	LACM 50X/80A-4/70 D24	RAX050M211	
	70	60	20	2503	1,3	LACM 50X/80A-4(120)/70 D25	RAX050M220	
	70	60	20	2503	1,3	LACM 50X/80A-4(120)/70 D24	RAX050M221	
	93,3	47	15	2274	1,7	LACM 50X/80A-4/93,3 D25	RAX050M230	
93,3	47	15	2274	1,7	LACM 50X/80A-4/93,3 D24	RAX050M231		

Todos los moto-reductores pueden suministrarse con motor freno (MF). Los códigos indicados son del moto-reductor sin freno.

Alle Getriebemotoren können mit Bremsmotor geliefert werden (MF). Die angegebenen Artikelnummern beziehen sich auf Getriebemotor ohne Bremse.

All geared motors can be supplied with brake motor (MF). The indicated codes are for the geared motor without brake.

Tous les moto-réducteurs peuvent être livrés avec moteur frein (MF). Les codes indiqués sont ceux du moto-réducteur sans frein.



LARCMX - LARCMFX

LACMX - LACMFX

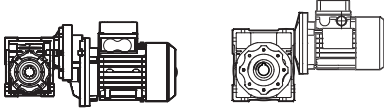
P [kW]	n2 [1/min]	M2 [Nm]	IR	FRs [N]	fb	Tipo Typ Type	Código Referenz Ref.	Intens.nominal Nennstrom Nominal intens. 400 V (A)
0,55	93,3	47	15	2274	1,7	LACM 50X/80A-4(120)/93,3 D25	RAX050M240	(1,65)
	93,3	47	15	2274	1,7	LACM 50X/80A-4(120)/93,3 D24	RAX050M241	
	140	33	10	1987	2,4	LACM 50X/80A-4/140 D25	RAX050M250	
	140	33	10	1987	2,4	LACM 50X/80A-4/140 D24	RAX050M251	
	140	33	10	1987	2,4	LACM 50X/80A-4(120)/140 D25	RAX050M260	
	140	33	10	1987	2,4	LACM 50X/80A-4(120)/140 D24	RAX050M261	
	186,7	25	7,5	1805	3,1	LACM 50X/80A-4/186,7 D25	RAX050M270	
	186,7	25	7,5	1805	3,1	LACM 50X/80A-4/186,7 D24	RAX050M271	
	186,7	25	7,5	1805	3,1	LACM 50X/80A-4(120)/186,7 D25	RAX050M280	
	186,7	25	7,5	1805	3,1	LACM 50X/80A-4(120)/186,7 D24	RAX050M281	
	280	17	5	1577	4,1	LACM 50X/80A-4/280 D25	RAX050M290	
	280	17	5	1577	4,1	LACM 50X/80A-4/280 D24	RAX050M291	
	280	17	5	1577	4,1	LACM 50X/80A-4(120)/280 D25	RAX050M2A0	
	280	17	5	1577	4,1	LACM 50X/80A-4(120)/280 D24	RAX050M2A1	
0,75	5,8	700	240	10320	0,9	LARCM 105-80X/80B-4/5,8 D42	XAX05AM050	(2,15)
	7,8	580	180	10320	1,2	LARCM 105-80X/80B-4/7,8 D42	XAX05AM060	
	9,3	506	150	10320	1,6	LARCM 105-80X/80B-4/9,3 D42	XAX05AM070	
	11,7	430	120	9811	1,9	LARCM 105-80X/80B-4/11,7 D42	XAX05AM080	
	9	470	100	10320	1	LACM 105X/90S-6/9 D42	RAX105M040	(2,3)
	11,3	407	80	9931	1,3	LACM 105X/90S-6/11,3 D42	RAX105M050	
	15	329	60	9023	1,9	LACM 105X/90S-6/15 D42	RAX105M060	
	14	327	100	9232	1,4	LACM 105X/80B-4/14 D42	RAX105M070	(2,15)
	17,5	278	80	8571	1,8	LACM 105X/80B-4/17,5 D42	RAX105M080	
	7,8	543	180	8180	0,7	LARCM 90-80X/80B-4/7,8 D35	XAX90BM080	
	7,8	543	180	8180	0,7	LARCM 90-80X/80B-4/7,8 D38	XAX90BM081	
	9,3	483	150	8180	0,9	LARCM 90-80X/80B-4/9,3 D35	XAX90BM090	
	9,3	483	150	8180	0,9	LARCM 90-80X/80B-4/9,3 D38	XAX90BM091	
	11,7	405	120	7764	1,2	LARCM 90-80X/80B-4/11,7 D35	XAX90BM0A0	
	11,7	405	120	7764	1,2	LARCM 90-80X/80B-4/11,7 D38	XAX90BM0A1	
	15,6	327	90	7054	1,7	LARCM 90-80X/80B-4/15,6 D35	XAX90BM0B0	
	15,6	327	90	7054	1,7	LARCM 90-80X/80B-4/15,6 D38	XAX90BM0B1	
	15	310	60	7140	1,2	LACM 90X/90S-6/15 D35	RAX090M0G0	(2,3)
	15	310	60	7140	1,2	LACM 90X/90S-6/15 D38	RAX090M0G1	
	18	275	50	6719	1,6	LACM 90X/90S-6/18 D35	RAX090M0H0	

Todos los moto-reductores pueden suministrarse con motor freno (MF). Los códigos indicados son del moto-reductor sin freno.

Alle Getriebemotoren können mit Bremsmotor geliefert werden (MF). Die angegebenen Artikelnummern beziehen sich auf Getriebemotor ohne Bremse.

All geared motors can be supplied with brake motor (MF). The indicated codes are for the geared motor without brake.

Tous les moto-réducteurs peuvent être livrés avec moteur frein (MF). Les codes indiqués sont ceux du moto-réducteur sans frein.



LARCMX - LARCMFX

LACMX - LACMFX

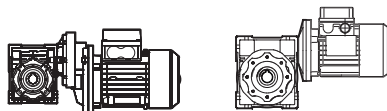
P [kW]	n2 [1/min]	M2 [Nm]	IR	FRs [N]	fb	Tipo Typ Type	Código Referenz Ref.	Intens.nominal Nennstrom Nominal intens. 400 V (A)
0,75	18	275	50	6719	1,6	LACM 90X/90S-6/18 D38	RAX090M0H1	(2,3)
	22,5	229	40	6238	2	LACM 90X/90S-6/22,5 D35	RAX105M0J0	
	22,5	229	40	6238	2	LACM 90X/90S-6/22,5 D38	RAX105M0J1	
	14	307	100	7306	0,9	LACM 90X/80B-4/14 D35	RAX090M0K0	(2,15)
	14	307	100	7306	0,9	LACM 90X/80B-4/14 D38	RAX090M0K1	
	14	307	100	7306	0,9	LACM 90X/80B-4(120)/14 D35	RAX090M0L0	
	14	307	100	7306	0,9	LACM 90X/80B-4(120)/14 D38	RAX090M0L1	
	17,5	262	80	6783	1,1	LACM 90X/80B-4/17,5 D35	RAX090M0M0	
	17,5	262	80	6783	1,1	LACM 90X/80B-4/17,5 D38	RAX090M0M1	
	17,5	262	80	6783	1,1	LACM 90X/80B-4(120)/17,5 D35	RAX090M0N0	
	17,5	262	80	6783	1,1	LACM 90X/80B-4(120)/17,5 D38	RAX090M0N1	
	23,3	215	60	6163	1,6	LACM 90X/80B-4/23,3 D35	RAX090M0P0	
23,3	215	60	6163	1,6	LACM 90X/80B-4/23,3 D38	RAX090M0P1		
23,3	215	60	6163	1,6	LACM 90X/80B-4(120)/23,3 D35	RAX090M0Q0		
23,3	215	60	6163	1,6	LACM 90X/80B-4(120)/23,3 D38	RAX090M0Q1		
28	187	50	5799	2	LACM 90X/80B-4/28 D35	RAX090M0R0		
28	187	50	5799	2	LACM 90X/80B-4/28 D38	RAX090M0R1		
28	187	50	5799	2	LACM 90X/80B-4(120)/28 D35	RAX090M0S0		
28	187	50	5799	2	LACM 90X/80B-4(120)/28 D38	RAX090M0S1		
15,6	313	90	6375	1	LARCM 75-80X/80B-4/15,6 D28	XAX75BM040		
15,6	313	90	6375	1	LARCM 75-80X/80B-4/15,6 D35	XAX75BM041		
18,7	280	75	6000	0,9	LARCM 75-80X/80B-4/18,7 D28	XAX75BM050		
18,7	280	75	6000	0,9	LARCM 75-80X/80B-4/18,7 D35	XAX75BM051		
22,5	220	40	5637	1,1	LACM 75X/90S-6/22,5 D28	RAX075M0T0	(2,3)	
22,5	220	40	5637	1,1	LACM 75X/90S-6/22,5 D35	RAX075M0T1		
22,5	220	40	5637	1,1	LACM 75X/90S-6(140)/22,5 D28	RAX075M0U0		
22,5	220	40	5637	1,1	LACM 75X/90S-6(140)/22,5 D35	RAX075M0U1		
30	177	30	5122	1,5	LACM 75X/90S-6/30 D28	RAX075M0V0		
30	177	30	5122	1,5	LACM 75X/90S-6/30 D35	RAX075M0V1		
30	177	30	5122	1,5	LACM 75X/90S-6(140)/30 D28	RAX075M0W0		
30	177	30	5122	1,5	LACM 75X/90S-6(140)/30 D35	RAX075M0W1		
60	99	15	4065	2,4	LACM 75X/90S-6/60 D28	RAX075M0X0		
60	99	15	4065	2,4	LACM 75X/90S-6/60 D35	RAX075M0X1		
60	99	15	4065	2,4	LACM 75X/90S-6(140)/60 D28	RAX075M0Y0		
60	99	15	4065	2,4	LACM 75X/90S-6(140)/60 D35	RAX075M0Y1		

Todos los moto-reductores pueden suministrarse con motor freno (MF). Los códigos indicados son del moto-reductor sin freno.

Alle Getriebemotoren können mit Bremsmotor geliefert werden (MF). Die angegebenen Artikelnummern beziehen sich auf Getriebemotor ohne Bremse.

All geared motors can be supplied with brake motor (MF). The indicated codes are for the geared motor without brake.

Tous les moto-réducteurs peuvent être livrés avec moteur frein (MF). Les codes indiqués sont ceux du moto-réducteur sans frein.



LARCMX - LARCMFX

LACMX - LACMFX

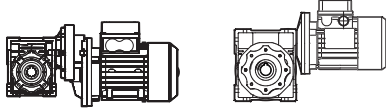
P [kW]	n2 [1/min]	M2 [Nm]	IR	FRs [N]	fb	Tipo Typ Type	Código Referenz Ref.	Intens.nominal Nennstrom Nominal intens. 400 V (A)		
0,75	23,3	203	60	5569	1	LACM 75X/80B-4/23,3 D28	RAX075M0Z0	(2,15)		
	23,3	203	60	5569	1	LACM 75X/80B-4/23,3 D35	RAX075M0Z1			
	23,3	203	60	5569	1	LACM 75X/80B-4(105)/23,3 D28	RAX075M100			
	23,3	203	60	5569	1	LACM 75X/80B-4(105)/23,3 D35	RAX075M101			
	28	179	50	5241	1,2	LACM 75X/80B-4/28 D28	RAX075M110			
	28	179	50	5241	1,2	LACM 75X/80B-4/28 D35	RAX075M111			
	28	179	50	5241	1,2	LACM 75X/80B-4(105)/28 D28	RAX075M120			
	28	179	50	5241	1,2	LACM 75X/80B-4(105)/28 D35	RAX075M121			
	35	149	40	4865	1,5	LACM 75X/80B-4/35 D28	RAX075M130			
	35	149	40	4865	1,5	LACM 75X/80B-4/35 D35	RAX075M131			
	35	149	40	4865	1,5	LACM 75X/80B-4(105)/35 D28	RAX075M140			
	35	149	40	4865	1,5	LACM 75X/80B-4(105)/35 D35	RAX075M141			
	46,7	118	30	4421	1,9	LACM 75X/80B-4/46,7 D28	RAX075M150			
	46,7	118	30	4421	1,9	LACM 75X/80B-4/46,7 D35	RAX075M151			
	46,7	118	30	4421	1,9	LACM 75X/80B-4(105)/46,7 D28	RAX075M160			
	46,7	118	30	4421	1,9	LACM 75X/80B-4(105)/46,7 D35	RAX075M161			
	56	104	25	4160	1,9	LACM 75X/80B-4/56 D28	RAX075M170			
	56	104	25	4160	1,9	LACM 75X/80B-4/56 D35	RAX075M171			
	56	104	25	4160	1,9	LACM 75X/80B-4(105)/56 D28	RAX075M180			
	56	104	25	4160	1,9	LACM 75X/80B-4(105)/56 D35	RAX075M181			
		30	170	30	4339	1	LACM 63X/90S-6/30 D25		RAX063M1J0	(2,3)
		30	170	30	4339	1	LACM 63X/90S-6/30 D28		RAX063M1J1	
		30	170	30	4339	1	LACM 63X/90S-6/30 D30		RAX063M1J2	
		30	170	30	4339	1	LACM 63X/90S-6(140)/30 D25		RAX063M1K0	
	30	170	30	4339	1	LACM 63X/90S-6(140)/30 D28	RAX063M1K1			
	30	170	30	4339	1	LACM 63X/90S-6(140)/30 D30	RAX063M1K2			
	60	98	15	3444	1,6	LACM 63X/90S-6/60 D25	RAX063M1L0			
	60	98	15	3444	1,6	LACM 63X/90S-6/60 D28	RAX063M1L1			
	60	98	15	3444	1,6	LACM 63X/90S-6/60 D30	RAX063M1L2			
	60	98	15	3444	1,6	LACM 63X/90S-6(140)/60 D25	RAX063M1M0			
	60	98	15	3444	1,6	LACM 63X/90S-6(140)/60 D28	RAX063M1M1			
	60	98	15	3444	1,6	LACM 63X/90S-6(140)/60 D30	RAX063M1M2			
	120	53	7,5	2734	2,9	LACM 63X/90S-6/120 D25	RAX063M1N0			
	120	53	7,5	2734	2,9	LACM 63X/90S-6/120 D28	RAX063M1N1			
	120	53	7,5	2734	2,9	LACM 63X/90S-6/120 D30	RAX063M1N2			
	120	53	7,5	2734	2,9	LACM 63X/90S-6(140)/120 D25	RAX063M1P0			
	120	53	7,5	2734	2,9	LACM 63X/90S-6(140)/120 D28	RAX063M1P1			
	120	53	7,5	2734	2,9	LACM 63X/90S-6(140)/120 D30	RAX063M1P2			

Todos los moto-reductores pueden suministrarse con motor freno (MF). Los códigos indicados son del moto-reductor sin freno.

Alle Getriebemotoren können mit Bremsmotor geliefert werden (MF). Die angegebenen Artikelnummern beziehen sich auf Getriebemotor ohne Bremse.

All geared motors can be supplied with brake motor (MF). The indicated codes are for the geared motor without brake.

Tous les moto-réducteurs peuvent être livrés avec moteur frein (MF). Les codes indiqués sont ceux du moto-réducteur sans frein.



LARCMX - LARCMFX

LACMX - LACMFX

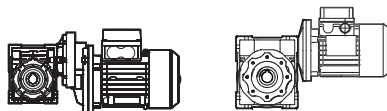
P [kW]	n2 [1/min]	M2 [Nm]	IR	FRs [N]	fb	Tipo Typ Type	Código Referenz Ref.	Intens.nominal Nennstrom Nominal intens. 400 V (A)
0,75	35	145	40	4122	1	LACM 63X/80B-4/35 D25	RAX063M1Q0	(2,15)
	35	145	40	4122	1	LACM 63X/80B-4/35 D28	RAX063M1Q1	
	35	145	40	4122	1	LACM 63X/80B-4/35 D30	RAX063M1Q2	
	35	145	40	4122	1	LACM 63X/80B-4(120)/35 D25	RAX063M1R0	
	35	145	40	4122	1	LACM 63X/80B-4(120)/35 D28	RAX063M1R1	
	35	145	40	4122	1	LACM 63X/80B-4(120)/35 D30	RAX063M1R2	
	46,7	115	30	3745	1,4	LACM 63X/80B-4/46,7 D25	RAX063M1S0	
	46,7	115	30	3745	1,4	LACM 63X/80B-4/46,7 D28	RAX063M1S1	
	46,7	115	30	3745	1,4	LACM 63X/80B-4/46,7 D30	RAX063M1S2	
	46,7	115	30	3745	1,4	LACM 63X/80B-4(120)/46,7 D25	RAX063M1T0	
	46,7	115	30	3745	1,4	LACM 63X/80B-4(120)/46,7 D28	RAX063M1T1	
	46,7	115	30	3745	1,4	LACM 63X/80B-4(120)/46,7 D30	RAX063M1T2	
	56	101	25	3524	1,3	LACM 63X/80B-4/56 D25	RAX063M1U0	
	56	101	25	3524	1,3	LACM 63X/80B-4/56 D28	RAX063M1U1	
	56	101	25	3524	1,3	LACM 63X/80B-4/56 D30	RAX063M1U2	
	56	101	25	3524	1,3	LACM 63X/80B-4(120)/56 D25	RAX063M1V0	
	56	101	25	3524	1,3	LACM 63X/80B-4(120)/56 D28	RAX063M1V1	
	56	101	25	3524	1,3	LACM 63X/80B-4(120)/56 D30	RAX063M1V2	
	70	84	20	3272	1,6	LACM 63X/80B-4/70 D25	RAX063M1W0	
	70	84	20	3272	1,6	LACM 63X/80B-4/70 D28	RAX063M1W1	
	70	84	20	3272	1,6	LACM 63X/80B-4/70 D30	RAX063M1W2	
	70	84	20	3272	1,6	LACM 63X/80B-4(120)/70 D25	RAX063M1X0	
	70	84	20	3272	1,6	LACM 63X/80B-4(120)/70 D28	RAX063M1X1	
	70	84	20	3272	1,6	LACM 63X/80B-4(120)/70 D30	RAX063M1X2	
	93,3	64	15	2973	2,2	LACM 63X/80B-4/93,3 D25	RAX063M1Y0	
	93,3	64	15	2973	2,2	LACM 63X/80B-4/93,3 D28	RAX063M1Y1	
	93,3	64	15	2973	2,2	LACM 63X/80B-4/93,3 D30	RAX063M1Y2	
	93,3	64	15	2973	2,2	LACM 63X/80B-4(120)/93,3 D25	RAX063M1Z0	
	93,3	64	15	2973	2,2	LACM 63X/80B-4(120)/93,3 D28	RAX063M1Z1	
	93,3	64	15	2973	2,2	LACM 63X/80B-4(120)/93,3 D30	RAX063M1Z2	
	70	82	20	2503	1	LACM 50X/80B-4/70 D25	RAX050M2B0	
	70	82	20	2503	1	LACM 50X/80B-4/70 D24	RAX050M2B1	
	70	82	20	2503	1	LACM 50X/80B-4(120)/70 D25	RAX050M2C0	
70	82	20	2503	1	LACM 50X/80B-4(120)/70 D24	RAX050M2C1		
93,3	64	15	2274	1,3	LACM 50X/80B-4/93,3 D25	RAX050M2D0		
93,3	64	15	2274	1,3	LACM 50X/80B-4/93,3 D24	RAX050M2D1		
93,3	64	15	2274	1,3	LACM 50X/80B-4(120)/93,3 D25	RAX050M2E0		
93,3	64	15	2274	1,3	LACM 50X/80B-4(120)/93,3 D24	RAX050M2E1		

Todos los moto-reductores pueden suministrarse con motor freno (MF). Los códigos indicados son del moto-reductor sin freno.

Alle Getriebemotoren können mit Bremsmotor geliefert werden (MF). Die angegebenen Artikelnummern beziehen sich auf Getriebemotor ohne Bremse.

All geared motors can be supplied with brake motor (MF). The indicated codes are for the geared motor without brake.

Tous les moto-réducteurs peuvent être livrés avec moteur frein (MF). Les codes indiqués sont ceux du moto-réducteur sans frein.



LARCMX - LARCMFX

LACMX - LACMFX

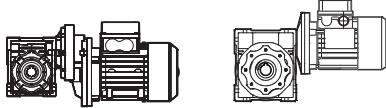
P [kW]	n2 [1/min]	M2 [Nm]	IR	FRs [N]	fb	Tipo Typ Type	Código Referenz Ref.	Intens.nominal Nennstrom Nominal intens. 400 V (A)
0,75	140	45	10	1987	1,8	LACM 50X/80B-4/140 D25	RAX050M2F0	(2,15)
	140	45	10	1987	1,8	LACM 50X/80B-4/140 D24	RAX050M2F1	
	140	45	10	1987	1,8	LACM 50X/80B-4(120)/140 D25	RAX050M2G0	
	140	45	10	1987	1,8	LACM 50X/80B-4(120)/140 D24	RAX050M2G1	
	186,7	34	7,5	1805	2,3	LACM 50X/80B-4/186,7 D25	RAX050M2H0	
	186,7	34	7,5	1805	2,3	LACM 50X/80B-4/186,7 D24	RAX050M2H1	
	186,7	34	7,5	1805	2,3	LACM 50X/80B-4(120)/186,7 D25	RAX050M2J0	
	186,7	34	7,5	1805	2,3	LACM 50X/80B-4(120)/186,7 D24	RAX050M2J1	
	280	23	5	1577	3	LACM 50X/80B-4/280 D25	RAX050M2K0	
	280	23	5	1577	3	LACM 50X/80B-4/280 D24	RAX050M2K1	
	280	23	5	1577	3	LACM 50X/80B-4(120)/280 D25	RAX050M2L0	
	280	23	5	1577	3	LACM 50X/80B-4(120)/280 D24	RAX050M2L1	
1,1	7,2	828	193,6	10320	0,8	LARCM 105-90X/90S4-4/7,2 D42	XAX05BM000	(2,8)
	9,6	686	145,2	10320	1	LARCM 105-90X/90S4-4/9,6 D42	XAX05BM010	
	11,6	599	121	9838	1,3	LARCM 105-90X/90S4-4/11,6 D42	XAX05BM020	
	14,5	508	96,8	9133	1,6	LARCM 105-90X/90S4-4/14,5 D42	XAX05BM030	
	19,3	392	72,6	8298	2,2	LARCM 105-90X/90S4-4/19,3 D42	XAX05BM040	
	14	480	100	9232	1	LACM 105X/90S4-4/14 D42	RAX105M090	
	17,5	408	80	8571	1,2	LACM 105X/90S4-4/17,5 D42	RAX105M0A0	
	23,3	329	60	7787	1,7	LACM 105X/90S4-4/23,3 D42	RAX105M0B0	
	28	285	50	7328	2,3	LACM 105X/90S4-4/28 D42	RAX105M0C0	
	11,3	598	80	9931	0,9	LACM 105X/90L6-6/11,3 D42	RAX105M0D0	
	15	483	60	9023	1,3	LACM 105X/90L6-6/15 D42	RAX105M0E0	
	18	420	50	8491	1,7	LACM 105X/90L6-6/18 D42	RAX105M0F0	
	23,3	315	60	6163	1,1	LACM 90X/90S4-4/23,3 D35	RAX090M0T0	(2,8)
	23,3	315	60	6163	1,1	LACM 90X/90S4-4/23,3 D38	RAX090M0T1	
	23,3	315	60	6163	1,1	LACM 90X/90S4-4(140)/23,3 D35	RAX090M0U0	
	23,3	315	60	6163	1,1	LACM 90X/90S4-4(140)/23,3 D38	RAX090M0U1	
	28	274	50	5799	1,4	LACM 90X/90S4-4/28 D35	RAX090M0V0	
	28	274	50	5799	1,4	LACM 90X/90S4-4/28 D38	RAX090M0V1	
	28	274	50	5799	1,4	LACM 90X/90S4-4(140)/28 D35	RAX090M0W0	
	28	274	50	5799	1,4	LACM 90X/90S4-4(140)/28 D38	RAX090M0W1	
	35	228	40	5383	1,7	LACM 90X/90S4-4/35 D35	RAX090M0X0	
	35	228	40	5383	1,7	LACM 90X/90S4-4/35 D38	RAX090M0X1	
	35	228	40	5383	1,7	LACM 090X/90S4-4(140)/35 D35	RAX090M0Y0	

Todos los moto-reductores pueden suministrarse con motor freno (MF). Los códigos indicados son del moto-reductor sin freno.

Alle Getriebemotoren können mit Bremsmotor geliefert werden (MF). Die angegebenen Artikelnummern beziehen sich auf Getriebemotor ohne Bremse.

All geared motors can be supplied with brake motor (MF). The indicated codes are for the geared motor without brake.

Tous les moto-réducteurs peuvent être livrés avec moteur frein (MF). Les codes indiqués sont ceux du moto-réducteur sans frein.



LARCMX - LARCMFX

LACMX - LACMFX

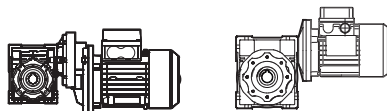
P [kW]	n2 [1/min]	M2 [Nm]	IR	FRs [N]	fb	Tipo Typ Type	Código Referenz Ref.	Intens.nominal Nennstrom Nominal intens. 400 V (A)		
1,1	35	228	40	5383	1,7	LACM 090X/90S4-4(140)/35 D38	RAX090M0Y1	(3,2)		
	15	455	60	7140	0,8	LACM 90X/90L6-6/15 D35	RAX090M0Z0			
	15	455	60	7140	0,8	LACM 90X/90L6-6/15 D38	RAX090M0Z1			
	15	455	60	7140	0,8	LACM 90X/90L6-6(140)/15 D35	RAX090M100			
	15	455	60	7140	0,8	LACM 90X/90L6-6(140)/15 D38	RAX090M101			
	18	403	50	6719	1,1	LACM 90X/90L6-6/18 D35	RAX090M110			
	18	403	50	6719	1,1	LACM 90X/90L6-6/18 D38	RAX090M111			
	18	403	50	6719	1,1	LACM 90X/90L6-6(140)/18 D35	RAX090M120			
	18	403	50	6719	1,1	LACM 90X/90L6-6(140)/18 D38	RAX090M121			
	30	266	30	5667	1,8	LACM 90X/90L6-6/30 D35	RAX090M130			
	30	266	30	5667	1,8	LACM 90X/90L6-6/30 D38	RAX090M131			
	30	266	30	5667	1,8	LACM 90X/90L6-6(140)/30 D35	RAX090M140			
	30	266	30	5667	1,8	LACM 90X/90L6-6(140)/30 D38	RAX090M141			
		35	219	40	4865	1	LACM 75X/90S4-4/35 D28		RAX075M190	(2,8)
		35	219	40	4865	1	LACM 75X/90S4-4/35 D35		RAX075M191	
35		219	40	4865	1	LACM 75X/90S4-4(140)/35 D28	RAX075M1A0			
35		219	40	4865	1	LACM 75X/90S4-4(140)/35 D35	RAX075M1A1			
46,7		173	30	4421	1,3	LACM 75X/90S4-4/46,7 D28	RAX075M1B0			
46,7		173	30	4421	1,3	LACM 75X/90S4-4/46,7 D35	RAX075M1B1			
46,7		173	30	4421	1,3	LACM 75X/90S4-4(140)/46,7 D28	RAX075M1C0			
46,7		173	30	4421	1,3	LACM 75X/90S4-4(140)/46,7 D35	RAX075M1C1			
56		152	25	4160	1,3	LACM 75X/90S4-4/56 D28	RAX075M1D0			
56		152	25	4160	1,3	LACM 75X/90S4-4/56 D35	RAX075M1D1			
56		152	25	4160	1,3	LACM 75X/90S4-4(140)/56 D28	RAX075M1E0			
56		152	25	4160	1,3	LACM 75X/90S4-4(140)/56 D35	RAX075M1E1			
70		125	20	3862	1,7	LACM 75X/90S4-4/70 D28	RAX075M1F0			
70		125	20	3862	1,7	LACM 75X/90S4-4/70 D35	RAX075M1F1			
70		125	20	3862	1,7	LACM 75X/90S4-4(140)/70 D28	RAX075M1G0			
70	125	20	3862	1,7	LACM 75X/90S4-4(140)/70 D35	RAX075M1G1				
93	97	15	3509	2,1	LACM 75X/90S4-4/93 D28	RAX075M1H0				
93	97	15	3509	2,1	LACM 75X/90S4-4/93 D35	RAX075M1H1				
93	97	15	3509	2,1	LACM 75X/90S4-4(140)/93 D28	RAX075M1J0				
93	97	15	3509	2,1	LACM 75X/90S4-4(140)/93 D35	RAX075M1J1				
	60	145	15	4065	1,6	LACM 75X/90L6-6/60 D28	RAX075M1K0	(3,2)		
	60	145	15	4065	1,6	LACM 75X/90L6-6/60 D35	RAX075M1K1			
	60	145	15	4065	1,6	LACM 75X/90L6-6(140)/60 D28	RAX075M1L0			
	60	145	15	4065	1,6	LACM 75X/90L6-6(140)/60 D35	RAX075M1L1			

Todos los moto-reductores pueden suministrarse con motor freno (MF). Los códigos indicados son del moto-reductor sin freno.

Alle Getriebemotoren können mit Bremsmotor geliefert werden (MF). Die angegebenen Artikelnummern beziehen sich auf Getriebemotor ohne Bremse.

All geared motors can be supplied with brake motor (MF). The indicated codes are for the geared motor without brake.

Tous les moto-réducteurs peuvent être livrés avec moteur frein (MF). Les codes indiqués sont ceux du moto-réducteur sans frein.



LARCMX - LARCMFX

LACMX - LACMFX

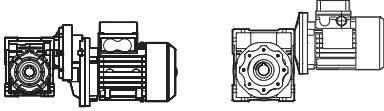
P [kW]	n2 [1/min]	M2 [Nm]	IR	FRs [N]	fb	Tipo Typ Type	Código Referenz Ref.	Intens.nominal Nennstrom Nominal intens. 400 V (A)
1,1	46,7	169	30	3745	0,9	LACM 63X/90S4-4/46,7 D25	RAX063M200	(2,8)
	46,7	169	30	3745	0,9	LACM 63X/90S4-4/46,7 D28	RAX063M201	
	46,7	169	30	3745	0,9	LACM 63X/90S4-4/46,7 D30	RAX063M202	
	46,7	169	30	3745	0,9	LACM 63X/90S4-4(140)/46,7 D25	RAX063M210	
	46,7	169	30	3745	0,9	LACM 63X/90S4-4(140)/46,7 D28	RAX063M211	
	46,7	169	30	3745	0,9	LACM 63X/90S4-4(140)/46,7 D30	RAX063M212	
	56	148	25	3524	0,9	LACM 63X/90S4-4/56 D25	RAX063M220	
	56	148	25	3524	0,9	LACM 63X/90S4-4/56 D28	RAX063M221	
	56	148	25	3524	0,9	LACM 63X/90S4-4/56 D30	RAX063M222	
	56	148	25	3524	0,9	LACM 63X/90S4-4(140)/56 D25	RAX063M230	
	56	148	25	3524	0,9	LACM 63X/90S4-4(140)/56 D28	RAX063M231	
	56	148	25	3524	0,9	LACM 63X/90S4-4(140)/56 D30	RAX063M232	
	70	123	20	3272	1,1	LACM 63X/90S4-4/70 D25	RAX063M240	
	70	123	20	3272	1,1	LACM 63X/90S4-4/70 D28	RAX063M241	
	70	123	20	3272	1,1	LACM 63X/90S4-4/70 D30	RAX063M242	
	70	123	20	3272	1,1	LACM 63X/90S4-4(140)/70 D25	RAX063M250	
	70	123	20	3272	1,1	LACM 63X/90S4-4(140)/70 D28	RAX063M251	
	70	123	20	3272	1,1	LACM 63X/90S4-4(140)/70 D30	RAX063M252	
	93,3	95	15	2973	1,5	LACM 63X/90S4-4/93,3 D25	RAX063M260	
	93,3	95	15	2973	1,5	LACM 63X/90S4-4/93,3 D28	RAX063M261	
	93,3	95	15	2973	1,5	LACM 63X/90S4-4/93,3 D30	RAX063M262	
	93,3	95	15	2973	1,5	LACM 63X/90S4-4(140)/93,3 D25	RAX063M270	
	93,3	95	15	2973	1,5	LACM 63X/90S4-4(140)/93,3 D28	RAX063M271	
	93,3	95	15	2973	1,5	LACM 63X/90S4-4(140)/93,3 D30	RAX063M272	
	140	65	10	2597	2	LACM 63X/90S4-4/140 D25	RAX063M280	
	140	65	10	2597	2	LACM 63X/90S4-4/140 D28	RAX063M281	
	140	65	10	2597	2	LACM 63X/90S4-4/140 D30	RAX063M282	
	140	65	10	2597	2	LACM 63X/90S4-4(140)/140 D25	RAX063M290	
	140	65	10	2597	2	LACM 63X/90S4-4(140)/140 D28	RAX063M291	
	140	65	10	2597	2	LACM 63X/90S4-4(140)/140 D30	RAX063M292	
	186,7	50	7,5	2359	2,6	LACM 63X/90S4-4/186,7 D25	RAX063M2A0	
	186,7	50	7,5	2359	2,6	LACM 63X/90S4-4/186,7 D28	RAX063M2A1	
186,7	50	7,5	2359	2,6	LACM 63X/90S4-4/186,7 D30	RAX063M2A2		
186,7	50	7,5	2359	2,6	LACM 63X/90S4-4(140)/186,7 D25	RAX063M2B0		
186,7	50	7,5	2359	2,6	LACM 63X/90S4-4(140)/186,7 D28	RAX063M2B1		
186,7	50	7,5	2359	2,6	LACM 63X/90S4-4(140)/186,7 D30	RAX063M2B2		
60	144	15	3444	1,1	LACM 63X/90L-6/60 D25	RAX063M2C0	(3,2)	
60	144	15	3444	1,1	LACM 63X/90L-6/60 D28	RAX063M2C1		

Todos los moto-reductores pueden suministrarse con motor freno (MF). Los códigos indicados son del moto-reductor sin freno.

Alle Getriebemotoren können mit Bremsmotor geliefert werden (MF). Die angegebenen Artikelnummern beziehen sich auf Getriebemotor ohne Bremse.

All geared motors can be supplied with brake motor (MF). The indicated codes are for the geared motor without brake.

Tous les moto-réducteurs peuvent être livrés avec moteur frein (MF). Les codes indiqués sont ceux du moto-réducteur sans frein.


LARCMX - LARCMFX
LACMX - LACMFX

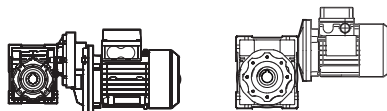
P [kW]	n2 [1/min]	M2 [Nm]	IR	FRs [N]	fb	Tipo Typ Type	Código Referenz Ref.	Intens.nominal Nennstrom Nominal intens. 400 V (A)
1,1	60	144	15	3444	1,1	LACM 63X/90L-6/60 D30	RAX063M2C2	(3,2)
	60	144	15	3444	1,1	LACM 63X/90L-6(140)/60 D25	RAX063M2D0	
	60	144	15	3444	1,1	LACM 63X/90L-6(140)/60 D28	RAX063M2D1	
	60	144	15	3444	1,1	LACM 63X/90L-6(140)/60 D30	RAX063M2D2	
	120	77	7,5	2734	2	LACM 63X/90L-6/120 D25	RAX063M2E0	
	120	77	7,5	2734	2	LACM 63X/90L-6/120 D28	RAX063M2E1	
	120	77	7,5	2734	2	LACM 63X/90L-6/120 D30	RAX063M2E2	
	120	77	7,5	2734	2	LACM 63X/90L-6(140)/120 D25	RAX063M2F0	
	120	77	7,5	2734	2	LACM 63X/90L-6(140)/120 D28	RAX063M2F1	
	120	77	7,5	2734	2	LACM 63X/90L-6(140)/120 D30	RAX063M2F2	
1,5	9,6	936	145,2	10320	0,8	LARCM 105-90X/90L-4/9,6 D42	XAX05BM050	(3,7)
	11,6	817	121	9838	1	LARCM 105-90X/90L-4/11,6 D42	XAX05BM060	
	14,5	693	96,8	9133	1,2	LARCM 105-90X/90L-4/14,5 D42	XAX05BM070	
	19,3	535	72,6	8298	1,6	LARCM 105-90X/90L-4/19,3 D42	XAX05BM080	
	17,5	557	80	8571	0,9	LACM 105X/90L-4/17,5 D42	RAX105M0G0	(4,3)
	23,3	448	60	7787	1,3	LACM 105X/90L-4/23,3 D42	RAX105M0H0	
	28	389	50	7328	1,7	LACM 105X/90L-4/28 D42	RAX105M0J0	
	35	323	40	6803	2,1	LACM 105X/90L-4/35 D42	RAX105M0K0	
	15	659	60	9023	1	LACM 105X/100L1-6/15 D42	RAX105M0L0	
	18	573	50	8491	1,3	LACM 105X/100L1-6/18 D42	RAX105M0M0	
	22,5	478	40	7882	1,6	LACM 105X/100L1-6/22,5 D42	RAX105M0N0	
	45	267	20	6256	2,6	LACM 105X/100L1-6/45 D42	RAX105M0P0	
	23,3	430	60	6163	0,8	LACM 90X/90L-4/23,3 D35	RAX090M150	(3,7)
	23,3	430	60	6163	0,8	LACM 90X/90L-4/23,3 D38	RAX090M151	
	23,3	430	60	6163	0,8	LACM 90X/90L-4(140)/23,3 D35	RAX090M160	
	23,3	430	60	6163	0,8	LACM 90X/90L-4(140)/23,3 D38	RAX090M161	
	28	373	50	5799	1	LACM 90X/90L-4/28 D35	RAX090M170	
	28	373	50	5799	1	LACM 90X/90L-4/28 D38	RAX090M171	
	28	373	50	5799	1	LACM 90X/90L-4(140)/28 D35	RAX090M180	
	28	373	50	5799	1	LACM 90X/90L-4(140)/28 D38	RAX090M181	
35	311	40	5383	1,3	LACM 90X/90L-4/35 D35	RAX090M190		
35	311	40	5383	1,3	LACM 90X/90L-4/35 D38	RAX090M191		
35	311	40	5383	1,3	LACM 90X/90L-4(140)/35 D35	RAX090M1A0		
35	311	40	5383	1,3	LACM 90X/90L-4(140)/35 D38	RAX090M1A1		
46,7	243	30	4891	1,8	LACM 90X/90L-4/46,7 D35	RAX090M1B0		

Todos los moto-reductores pueden suministrarse con motor freno (MF). Los códigos indicados son del moto-reductor sin freno.

Alle Getriebemotoren können mit Bremsmotor geliefert werden (MF). Die angegebenen Artikelnummern beziehen sich auf Getriebemotor ohne Bremse.

All geared motors can be supplied with brake motor (MF). The indicated codes are for the geared motor without brake.

Tous les moto-réducteurs peuvent être livrés avec moteur frein (MF). Les codes indiqués sont ceux du moto-réducteur sans frein.



LARCMX - LARCMFX

LACMX - LACMFX

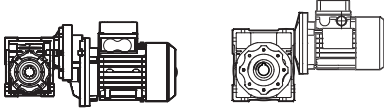
P [kW]	n2 [1/min]	M2 [Nm]	IR	FRs [N]	fb	Tipo Typ Type	Código Referenz Ref.	Intens.nominal Nennstrom Nominal intens. 400 V (A)
1,5	46,7	243	30	4891	1,8	LACM 90X/90L-4/46,7 D38	RAX090M1B1	(3,7)
	46,7	243	30	4891	1,8	LACM 90X/90L-4(140)/46,7 D35	RAX090M1C0	
	46,7	243	30	4891	1,8	LACM 90X/90L-4(140)/46,7 D38	RAX090M1C1	
	56	212	25	4603	1,8	LACM 90X/90L-4/56 D35	RAX090M1D0	
	56	212	25	4603	1,8	LACM 90X/90L-4/56 D38	RAX090M1D1	
	56	212	25	4603	1,8	LACM 90X/90L-4(140)/56 D35	RAX090M1E0	
	56	212	25	4603	1,8	LACM 90X/90L-4(140)/56 D38	RAX090M1E1	
	70	174	20	4273	2,2	LACM 90X/90L-4/70 D35	RAX090M1F0	
	70	174	20	4273	2,2	LACM 90X/90L-4/70 D38	RAX090M1F1	
	70	174	20	4273	2,2	LACM 90X/90L-4(140)/70 D35	RAX090M1G0	
70	174	20	4273	2,2	LACM 90X/90L-4(140)/70 D38	RAX090M1G1		
	30	363	30	5667	1,3	LACM 90X/100L1-6/30 D35	RAX090M1H0	(4,3)
	30	363	30	5667	1,3	LACM 90X/100L1-6/30 D38	RAX090M1H1	
	30	363	30	5667	1,3	LACM 90X/100L1-6(160)/30 D35	RAX090M1J0	
	30	363	30	5667	1,3	LACM 90X/100L1-6(160)/30 D38	RAX090M1J1	
	60	203	15	4498	2,3	LACM 90X/100L1-6/60 D35	RAX090M1K0	
	60	203	15	4498	2,3	LACM 90X/100L1-6/60 D38	RAX090M1K1	
	60	203	15	4498	2,3	LACM 90X/100L1-6(160)/60 D35	RAX090M1L0	
	60	203	15	4498	2,3	LACM 90X/100L1-6(160)/60 D38	RAX090M1L1	
	90	138	10	3929	2,9	LACM 90X/100L1-6/90 D35	RAX090M1M0	
	90	138	10	3929	2,9	LACM 90X/100L1-6/90 D38	RAX090M1M1	
90	138	10	3929	2,9	LACM 90X/100L1-6(160)/90 D35	RAX090M1N0		
90	138	10	3929	2,9	LACM 90X/100L1-6(160)/90 D38	RAX090M1N1		
	46,7	236	30	4421	1	LACM 75X/90L-4/46,7 D28	RAX075M1M0	(3,7)
	46,7	236	30	4421	1	LACM 75X/90L-4/46,7 D35	RAX075M1M1	
	46,7	236	30	4421	1	LACM 75X/90L-4(140)/46,7 D28	RAX075M1N0	
	46,7	236	30	4421	1	LACM 75X/90L-4(140)/46,7 D35	RAX075M1N1	
	56	207	25	4160	1	LACM 75X/90L-4/56 D28	RAX075M1P0	
	56	207	25	4160	1	LACM 75X/90L-4/56 D35	RAX075M1P1	
	56	207	25	4160	1	LACM 75X/90L-4(140)/56 D28	RAX075M1Q0	
	56	207	25	4160	1	LACM 75X/90L-4(140)/56 D35	RAX075M1Q1	
	70	170	20	3862	1,2	LACM 75X/90L-4/70 D28	RAX075M1R0	
	70	170	20	3862	1,2	LACM 75X/90L-4/70 D35	RAX075M1R1	
	70	170	20	3862	1,2	LACM 75X/90L-4(140)/70 D28	RAX075M1S0	
	70	170	20	3862	1,2	LACM 75X/90L-4(140)/70 D35	RAX075M1S1	
	93,3	132	15	3509	1,5	LACM 75X/90L-4/93,3 D28	RAX075M1T0	
93,3	132	15	3509	1,5	LACM 75X/90L-4/93,3 D35	RAX075M1T1		

Todos los moto-reductores pueden suministrarse con motor freno (MF). Los códigos indicados son del moto-reductor sin freno.

Alle Getriebemotoren können mit Bremsmotor geliefert werden (MF). Die angegebenen Artikelnummern beziehen sich auf Getriebemotor ohne Bremse.

All geared motors can be supplied with brake motor (MF). The indicated codes are for the geared motor without brake.

Tous les moto-réducteurs peuvent être livrés avec moteur frein (MF). Les codes indiqués sont ceux du moto-réducteur sans frein.



LARCMX - LARCMFX

LACMX - LACMFX

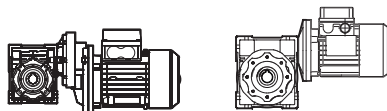
P [kW]	n2 [1/min]	M2 [Nm]	IR	FRs [N]	fb	Tipo Typ Type	Código Referenz Ref.	Intens.nominal Nennstrom Nominal intens. 400 V (A)
1,5	93,3	132	15	3509	1,5	LACM 75X/90L-4(140)/93,3 D28	RAX075M1U0	(3,7)
	93,3	132	15	3509	1,5	LACM 75X/90L-4(140)/93,3 D35	RAX075M1U1	
	140	90	10	3065	2,2	LACM 75X/90L-4/140 D28	RAX075M1V0	
	140	90	10	3065	2,2	LACM 75X/90L-4/140 D35	RAX075M1V1	
	140	90	10	3065	2,2	LACM 75X/90L-4(140)/140 D28	RAX075M1W0	
	140	90	10	3065	2,2	LACM 75X/90L-4(140)/140 D35	RAX075M1W1	
	60	198	15	4065	1,2	LACM 75X/100L1-6/60 D28	RAX075M1X0	(4,3)
	60	198	15	4065	1,2	LACM 75X/100L1-6/60 D35	RAX075M1X1	
	60	198	15	4065	1,2	LACM 75X/100L1-6(160)/60 D28	RAX075M1Y0	
	60	198	15	4065	1,2	LACM 75X/100L1-6(160)/60 D35	RAX075M1Y1	
	90	137	10	3551	1,7	LACM 75X/100L1-6/90 D28	RAX075M1Z0	
	90	137	10	3551	1,7	LACM 75X/100L1-6/90 D35	RAX075M1Z1	
	90	137	10	3551	1,7	LACM 75X/100L1-6(160)/90 D28	RAX075M200	
	90	137	10	3551	1,7	LACM 75X/100L1-6(160)/90 D35	RAX075M201	
	120	105	7,5	3227	2	LACM 75X/100L1-6/120 D28	RAX075M210	
	120	105	7,5	3227	2	LACM 75X/100L1-6/120 D35	RAX075M211	
	120	105	7,5	3227	2	LACM 75X/100L1-6(160)/120 D28	RAX075M220	
	120	105	7,5	3227	2	LACM 75X/100L1-6(160)/120 D35	RAX075M221	
	70	168	20	3272	0,8	LACM 63X/90L-4/70 D25	RAX063M2G0	(3,7)
	70	168	20	3272	0,8	LACM 63X/90L-4/70 D28	RAX063M2G1	
	70	168	20	3272	0,8	LACM 63X/90L-4/70 D30	RAX063M2G2	
	70	168	20	3272	0,8	LACM 63X/90L-4(140)/70 D25	RAX063M2H0	
	70	168	20	3272	0,8	LACM 63X/90L-4(140)/70 D28	RAX063M2H1	
	70	168	20	3272	0,8	LACM 63X/90L-4(140)/70 D30	RAX063M2H2	
	93,3	129	15	2973	1,1	LACM 63X/90L-4/93,3 D25	RAX063M2J0	
	93,3	129	15	2973	1,1	LACM 63X/90L-4/93,3 D28	RAX063M2J1	
	93,3	129	15	2973	1,1	LACM 63X/90L-4/93,3 D30	RAX063M2J2	
	93,3	129	15	2973	1,1	LACM 63X/90L-4(140)/93,3 D25	RAX063M2K0	
	93,3	129	15	2973	1,1	LACM 63X/90L-4(140)/93,3 D28	RAX063M2K1	
	93,3	129	15	2973	1,1	LACM 63X/90L-4(140)/93,3 D30	RAX063M2K2	
	140	89	10	2597	1,5	LACM 63X/90L-4/140 D25	RAX063M2L0	
	140	89	10	2597	1,5	LACM 63X/90L-4/140 D28	RAX063M2L1	
	140	89	10	2597	1,5	LACM 63X/90L-4/140 D30	RAX063M2L2	
	140	89	10	2597	1,5	LACM 63X/90L-4(140)/140 D25	RAX063M2M0	
	140	89	10	2597	1,5	LACM 63X/90L-4(140)/140 D28	RAX063M2M1	
	140	89	10	2597	1,5	LACM 63X/90L-4(140)/140 D30	RAX063M2M2	
	186,7	68	7,5	2359	1,9	LACM 63X/90L-4/186,7 D25	RAX063M2N0	

Todos los moto-reductores pueden suministrarse con motor freno (MF). Los códigos indicados son del moto-reductor sin freno.

Alle Getriebemotoren können mit Bremsmotor geliefert werden (MF). Die angegebenen Artikelnummern beziehen sich auf Getriebemotor ohne Bremse.

All geared motors can be supplied with brake motor (MF). The indicated codes are for the geared motor without brake.

Tous les moto-réducteurs peuvent être livrés avec moteur frein (MF). Les codes indiqués sont ceux du moto-réducteur sans frein.



LARCMX - LARCMFX

LACMX - LACMFX

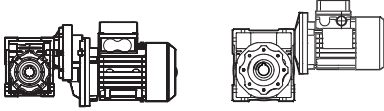
P [kW]	n2 [1/min]	M2 [Nm]	IR	FRs [N]	fb	Tipo Typ Type	Código Referenz Ref.	Intens.nominal Nennstrom Nominal intens. 400 V (A)
1,5	186,7	68	7,5	2359	1,9	LACM 63X/90L-4/186,7 D28	RAX063M2N1	(3,2)
	186,7	68	7,5	2359	1,9	LACM 63X/90L-4/186,7 D30	RAX063M2N2	
	186,7	68	7,5	2359	1,9	LACM 63X/90S4-4(140)/186,7 D25	RAX063M2P0	
	186,7	68	7,5	2359	1,9	LACM 63X/90S4-4(140)/186,7 D28	RAX063M2P1	
	186,7	68	7,5	2359	1,9	LACM 63X/90S4-4(140)/186,7 D30	RAX063M2P2	
2,2	30	539	30	7161	1,4	LACM 105X/112M-6/30 D42	RAX105M0Q0	(6,2)
	60	301	15	5684	2,3	LACM 105X/112M-6/60 D42	RAX105M0R0	
	90	205	10	4965	3,3	LACM 105X/112M-6/90 D42	RAX105M0S0	
	23,3	657	60	7787	0,9	LACM 105X/100L1-4/23,3 D42	RAX105M0T0	(5,2)
	28	570	50	7328	1,1	LACM 105X/100L1-4/28 D42	RAX105M0U0	
	35	474	40	6803	1,4	LACM 105X/100L1-4/35 D42	RAX105M0V0	
	46,7	360	30	6181	1,8	LACM 105X/100L1-4/46,7 D42	RAX105M0W0	
	56	319	25	5816	1,9	LACM 105X/100L1-4/56 D42	RAX105M0X0	
	70	258	20	5399	2,4	LACM 105X/100L1-4/70 D42	RAX105M0Y0	
	60	298	15	4498	1,6	LACM 90X/112M-6/60 D35	RAX090M1P0	(6,2)
	60	298	15	4498	1,6	LACM 90X/112M-6/60 D38	RAX090M1P1	
	120	156	7,5	3570	2,4	LACM 90X/112M-6/120 D35	RAX090M1Q0	
	120	156	7,5	3570	2,4	LACM 90X/112M-6/120 D38	RAX090M1Q1	
	46,7	356	30	4891	1,2	LACM 90X/100L1-4/46,7 D35	RAX090M1R0	(5,2)
	46,7	356	30	4891	1,2	LACM 90X/100L1-4/46,7 D38	RAX090M1R1	
	46,7	356	30	4891	1,2	LACM 90X/100L1-4(160)/46,7 D35	RAX090M1S0	
	46,7	356	30	4891	1,2	LACM 90X/100L1-4(160)/46,7 D38	RAX090M1S1	
	56	311	25	4603	1,2	LACM 90X/100L1-4/56 D35	RAX090M1T0	
	56	311	25	4603	1,2	LACM 90X/100L1-4/56 D38	RAX090M1T1	
	56	311	25	4603	1,2	LACM 90X/100L1-4(160)/56 D35	RAX090M1U0	
	56	311	25	4603	1,2	LACM 90X/100L1-4(160)/56 D38	RAX090M1U1	
	70	255	20	4273	1,5	LACM 90X/100L1-4/70 D35	RAX090M1V0	
	70	255	20	4273	1,5	LACM 90X/100L1-4/70 D38	RAX090M1V1	
	70	255	20	4273	1,5	LACM 90X/100L1-4(160)/70 D35	RAX090M1W0	
	70	255	20	4273	1,5	LACM 90X/100L1-4(160)/70 D38	RAX090M1W1	
	93,3	196	15	3882	2	LACM 90X/100L1-4/93,3 D35	RAX090M1X0	
	93,3	196	15	3882	2	LACM 90X/100L1-4/93,3 D38	RAX090M1X1	
	93,3	196	15	3882	2	LACM 90X/100L1-4(160)/93,3 D35	RAX090M1Y0	
	93,3	196	15	3882	2	LACM 90X/100L1-4(160)/93,3 D38	RAX090M1Y1	
	140	134	10	3391	2,6	LACM 90X/100L1-4/140 D35	RAX090M1Z0	

Todos los moto-reductores pueden suministrarse con motor freno (MF). Los códigos indicados son del moto-reductor sin freno.

Alle Getriebemotoren können mit Bremsmotor geliefert werden (MF). Die angegebenen Artikelnummern beziehen sich auf Getriebemotor ohne Bremse.

All geared motors can be supplied with brake motor (MF). The indicated codes are for the geared motor without brake.

Tous les moto-réducteurs peuvent être livrés avec moteur frein (MF). Les codes indiqués sont ceux du moto-réducteur sans frein.



LARCMX - LARCMFX

LACMX - LACMFX

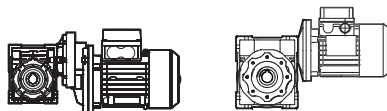
P [kW]	n2 [1/min]	M2 [Nm]	IR	FRs [N]	fb	Tipo Typ Type	Código Referenz Ref.	Intens.nominal Nennstrom Nominal intens. 400 V (A)		
2,2	140	134	10	3391	2,6	LACM 90X/100L1-4/140 D38	RAX090M1Z1	(5,2)		
	140	134	10	3391	2,6	LACM 90X/100L1-4(160)/140 D35	RAX090M200			
	140	134	10	3391	2,6	LACM 90X/100L1-4(160)/140 D38	RAX090M201			
	186,7	101	7,5	3081	3,1	LACM 90X/100L1-4/186,7 D35	RAX090M210			
	186,7	101	7,5	3081	3,1	LACM 90X/100L1-4/186,7 D38	RAX090M211			
	186,7	101	7,5	3081	3,1	LACM 90X/100L1-4(160)/186,7 D35	RAX090M220			
	186,7	101	7,5	3081	3,1	LACM 90X/100L1-4(160)/186,7 D38	RAX090M221			
	93,3	194	15	3509	1	LACM 75X/100L1-4/93,3 D28	RAX075M230			
	93,3	194	15	3509	1	LACM 75X/100L1-4/93,3 D35	RAX075M231			
	93,3	194	15	3509	1	LACM 75X/100L1-4/(160) 93,3 D28	RAX075M240			
	93,3	194	15	3509	1	LACM 75X/100L1-4/(160) 93,3 D35	RAX075M241			
	140	132	10	3065	1,5	LACM 75X/100L1-4/140 D28	RAX075M250			
	140	132	10	3065	1,5	LACM 75X/100L1-4/140 D35	RAX075M251			
	140	132	10	3065	1,5	LACM 75X/100L1-4(160)/140 D28	RAX075M260			
	140	132	10	3065	1,5	LACM 75X/100L1-4(160)/140 D35	RAX075M261			
	186,7	100	7,5	2785	1,8	LACM 75X/100L1-4/186,7 D28	RAX075M270			
	186,7	100	7,5	2785	1,8	LACM 75X/100L1-4/186,7 D35	RAX075M271			
	186,7	100	7,5	2785	1,8	LACM 75X/100L1-4(160)/186,7 D28	RAX075M280			
	186,7	100	7,5	2785	1,8	LACM 75X/100L1-4(160)/186,7 D35	RAX075M281			
	3	60	411	15	5684	1,7	LACM 105X/132S1-6/60 D42		RAX105M0Z0	(7,2)
		120	212	7,5	4511	2,9	LACM 105X/132S1-6/120 D42		RAX105M100	
	28	778	50	7328	0,8	LACM 105X/100L2-4/28 D42	RAX105M110	(6,8)		
	35	647	40	6803	1,1	LACM 105X/100L2-4/35 D42	RAX105M120			
	46,7	491	30	6181	1,4	LACM 105X/100L2-4/46,7 D42	RAX105M130			
	56	435	25	5816	1,4	LACM 105X/100L2-4/56 D42	RAX105M140			
	70	352	20	5399	1,8	LACM 105X/100L2-4/70 D42	RAX105M150			
	93,3	267	15	4905	2,3	LACM 105X/100L2-4/93,3 D42	RAX105M160			
	46,7	485	30	4891	0,9	LACM 90X/100L2-4/46,7 D35	RAX090M230			
	46,7	485	30	4891	0,9	LACM 90X/100L2-4/46,7 D38	RAX090M231			
	46,7	485	30	4891	0,9	LACM 90X/100L2-4(160)/46,7 D35	RAX090M240			
	46,7	485	30	4891	0,9	LACM 90X/100L2-4(160)/46,7 D38	RAX090M241			
	56	425	25	4603	0,9	LACM 90X/100L2-4/56 D35	RAX090M250			
	56	425	25	4603	0,9	LACM 90X/100L2-4/56 D38	RAX090M251			
	56	425	25	4603	0,9	LACM 90X/100L2-4(160)/56 D35	RAX090M260			
	56	425	25	4603	0,9	LACM 90X/100L2-4(160)/56 D38	RAX090M261			

Todos los moto-reductores pueden suministrarse con motor freno (MF). Los códigos indicados son del moto-reductor sin freno.

Alle Getriebemotoren können mit Bremsmotor geliefert werden (MF). Die angegebenen Artikelnummern beziehen sich auf Getriebemotor ohne Bremse.

All geared motors can be supplied with brake motor (MF). The indicated codes are for the geared motor without brake.

Tous les moto-réducteurs peuvent être livrés avec moteur frein (MF). Les codes indiqués sont ceux du moto-réducteur sans frein.



LARCMX - LARCMFX

LACMX - LACMFX

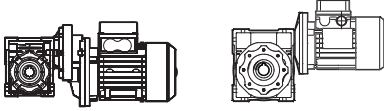
P [kW]	n2 [1/min]	M2 [Nm]	IR	FRs [N]	fb	Tipo Typ Type	Código Referenz Ref.	Intens.nominal Nennstrom Nominal intens. 400 V (A)
3	70	348	20	4273	1,1	LACM 90X/100L2-4/70 D35	RAX090M270	(6,8)
	70	348	20	4273	1,1	LACM 90X/100L2-4/70 D38	RAX090M271	
	70	348	20	4273	1,1	LACM 90X/100L2-4(160)/70 D35	RAX090M280	
	70	348	20	4273	1,1	LACM 90X/100L2-4(160)/70 D38	RAX090M281	
	93,3	267	15	3882	1,5	LACM 90X/100L2-4/93,3 D35	RAX090M290	
	93,3	267	15	3882	1,5	LACM 90X/100L2-4/93,3 D38	RAX090M291	
	93,3	267	15	3882	1,5	LACM 90X/100L2-4(160)/93,3 D35	RAX090M2A0	
	93,3	267	15	3882	1,5	LACM 90X/100L2-4(160)/93,3 D38	RAX090M2A1	
	140	182	10	3391	1,9	LACM 90X/100L2-4/140 D35	RAX090M2B0	
	140	182	10	3391	1,9	LACM 90X/100L2-4/140 D38	RAX090M2B1	
	140	182	10	3391	1,9	LACM 90X/100L2-4(160)/140 D35	RAX090M2C0	
	140	182	10	3391	1,9	LACM 90X/100L2-4(160)/140 D38	RAX090M2C1	
	186,7	138	7,5	3081	2,3	LACM 90X/100L2-4/186,7 D35	RAX090M2D0	
	186,7	138	7,5	3081	2,3	LACM 90X/100L2-4/186,7 D38	RAX090M2D1	
	186,7	138	7,5	3081	2,3	LACM 90X/100L2-4(160)/186,7 D35	RAX090M2E0	
	186,7	138	7,5	3081	2,3	LACM 90X/100L2-4(160)/186,7 D38	RAX090M2E1	
	93,3	264	15	3509	0,8	LACM 75X/100L2-4/93,3 D28	RAX075M290	
	93,3	264	15	3509	0,8	LACM 75X/100L2-4/93,3 D35	RAX075M291	
	93,3	264	15	3509	0,8	LACM 75X/100L2-4(160)/93,3 D28	RAX075M2A0	
	93,3	264	15	3509	0,8	LACM 75X/100L2-4(160)/93,3 D35	RAX075M2A1	
	140	180	10	3065	1,1	LACM 75X/100L2-4/140 D28	RAX075M2B0	
	140	180	10	3065	1,1	LACM 75X/100L2-4/140 D35	RAX075M2B1	
	140	180	10	3065	1,1	LACM 75X/100L2-4(160)/140 D28	RAX075M2C0	
	140	180	10	3065	1,1	LACM 75X/100L2-4(160)/140 D35	RAX075M2C1	
186,7	137	7,5	2785	1,4	LACM 75X/100L2-4/186,7 D28	RAX075M2D0		
186,7	137	7,5	2785	1,4	LACM 75X/100L2-4/186,7 D35	RAX075M2D1		
186,7	137	7,5	2785	1,4	LACM 75X/100L2-4(160)/186,7 D28	RAX075M2E0		
186,7	137	7,5	2785	1,4	LACM 75X/100L2-4(160)/186,7 D35	RAX075M2E1		
4	60	548	15	5684	1,3	LACM 105X/132M1-6/60 D42	RAX0105M170	(10)
	120	283	7,5	4511	2,2	LACM 105X/132M1-6/120 D42	RAX0105M180	
	46,7	655	30	6181	1	LACM 105X/112M-4/46,7 D42	RAX105M190	(8,6)
	56	580	25	5816	1	LACM 105X/112M-4/56 D42	RAX105M1A0	
	70	469	20	5399	1,3	LACM 105X/112M-4/70 D42	RAX105M1B0	
	93,3	356	15	4905	1,7	LACM 105X/112M-4/93,3 D42	RAX105M1C0	
	140	243	10	4285	2,4	LACM 105X/112M-4/140 D42	RAX105M1D0	

Todos los moto-reductores pueden suministrarse con motor freno (MF). Los códigos indicados son del moto-reductor sin freno.

Alle Getriebemotoren können mit Bremsmotor geliefert werden (MF). Die angegebenen Artikelnummern beziehen sich auf Getriebemotor ohne Bremse.

All geared motors can be supplied with brake motor (MF). The indicated codes are for the geared motor without brake.

Tous les moto-réducteurs peuvent être livrés avec moteur frein (MF). Les codes indiqués sont ceux du moto-réducteur sans frein.



LARCMX - LARCMFX

LACMX - LACMFX

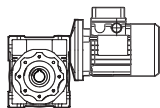
P [kW]	n2 [1/min]	M2 [Nm]	IR	FRs [N]	fb	Tipo Typ Type	Código Referenz Ref.	Intens.nominal Nennstrom Nominal intens. 400 V (A)
4	70	464	20	4273	0,8	LACM 90X/112M-4/70 D35	RAX090M2F0	(8,6)
	70	464	20	4273	0,8	LACM 90X/112M-4/70 D38	RAX090M2F1	
	70	464	20	4273	0,8	LACM 90X/112M-4(160)/70 D35	RAX090M2G0	
	70	464	20	4273	0,8	LACM 90X/112M-4(160)/70 D38	RAX090M2G1	
	93,3	356	15	3882	1,1	LACM 90X/112M-4/93,3 D35	RAX090M2H0	
	93,3	356	15	3882	1,1	LACM 90X/112M-4/93,3 D38	RAX090M2H1	
	93,3	356	15	3882	1,1	LACM 90X/112M-4(160)/93,3 D35	RAX090M2J0	
	93,3	356	15	3882	1,1	LACM 90X/112M-4(160)/93,3 D38	RAX090M2J1	
	140	243	10	3391	1,4	LACM 90X/112M-4/140 D35	RAX090M2K0	
	140	243	10	3391	1,4	LACM 90X/112M-4/140 D38	RAX090M2K1	
	140	243	10	3391	1,4	LACM 90X/112M-4(160)/140 D35	RAX090M2L0	
	140	243	10	3391	1,4	LACM 90X/112M-4(160)/140 D38	RAX090M2L1	
	186,7	184	7,5	3081	1,7	LACM 90X/112M-4/186,7 D35	RAX090M2M0	
	186,7	184	7,5	3081	1,7	LACM 90X/112M-4/186,7 D38	RAX090M2M1	
	186,7	184	7,5	3081	1,7	LACM 90X/112M-4(160)/186,7 D35	RAX090M2N0	
	186,7	184	7,5	3081	1,7	LACM 90X/112M-4(160)/186,7 D38	RAX090M2N1	
	160	240	10	3065	0,8	LACM 75X/112M-4/140 D28	RAX075M2F0	
	160	240	10	3065	0,8	LACM 75X/112M-4/140 D35	RAX075M2F1	
	160	240	10	3065	0,8	LACM 75X/112M-4(160)/140 D28	RAX075M2G0	
	160	240	10	3065	0,8	LACM 75X/112M-4(160)/140 D35	RAX075M2G1	
186,7	182	7,5	2785	1	LACM 75X/112M-4/186,7 D28	RAX075M2H0		
186,7	182	7,5	2785	1	LACM 75X/112M-4/186,7 D35	RAX075M2H1		
186,7	182	7,5	2785	1	LACM 75X/112M-4(160)/186,7 D28	RAX075M2J0		
186,7	182	7,5	2785	1	LACM 75X/112M-4(160)/186,7 D35	RAX075M2J1		
5,5	70	645	20	5399	1	LACM 105X/132S1-4/70 D42	RAX105M1E0	(11,5)
	93,3	490	15	4905	1,2	LACM 105X/132S1-4/93,3 D42	RAX105M1F0	
	140	334	10	4285	1,7	LACM 105X/132S1-4/140 D42	RAX105M1G0	
	186,7	253	7,5	3893	2,1	LACM 105X/132S1-4/186,7 D42	RAX105M1H0	
7,5	93,3	668	15	4905	0,9	LACM 105X/132M1-4/93,3 D42	RAX105M1J0	(15)
	140	455	10	4285	1,3	LACM 105X/132M1-4/140 D42	RAX105M1K0	
	186,7	345	7,5	3893	1,5	LACM 105X/132M1-4/186,7 D42	RAX105M1L0	

Todos los moto-reductores pueden suministrarse con motor freno (MF). Los códigos indicados son del moto-reductor sin freno.

Alle Getriebemotoren können mit Bremsmotor geliefert werden (MF). Die angegebenen Artikelnummern beziehen sich auf Getriebemotor ohne Bremse.

All geared motors can be supplied with brake motor (MF). The indicated codes are for the geared motor without brake.

Tous les moto-réducteurs peuvent être livrés avec moteur frein (MF). Les codes indiqués sont ceux du moto-réducteur sans frein.



LACMX - LACMFX

Tipo Typ Type	Tipo motor Motor Bauagr. Type of motor Type moteur	IR											
		5	7,5	10	15	20	25	30	40	50	60	80	100
25	56B14											-	-
30	63B5											-	-
	63B14											-	-
	56B5												-
	56B14												-
40	71B5										-	-	-
	71B14										-	-	-
	63B5												
	63B14												
	56B5	-	-	-	-	-	-	-	-	-			
50	80B5										-	-	-
	80B14										-	-	-
	71B5												-
	71B14												-
	63B5	-	-	-	-	-	-	-	-	-			
63	90B5	-								-	-	-	-
	90B14	-								-	-	-	-
	80B5	-										-	-
	80B14	-										-	-
	71B5	-	-	-	-	-	-	-	-				
	71B14	-	-	-	-	-	-	-	-				
75	100/112B5	-								-	-	-	-
	100/112B14	-								-	-	-	-
	90B5	-										-	-
	90B14	-										-	-
	80B5	-	-	-	-								
	80B14	-	-	-	-								
	71B5	-	-	-	-	-	-	-	-	-			
90	100/112B5	-								-	-	-	-
	100/112B14	-								-	-	-	-
	90B5	-										-	-
	90B14	-										-	-
	80B5	-	-	-	-	-	-	-	-				
	80B14	-	-	-	-	-	-	-	-				
105	132B5	-								-	-	-	-
	100/112B5	-										-	-
	90B5	-	-	-	-	-	-	-	-				
	80B5	-	-	-	-	-	-	-	-	-	-		

Todos los moto-reductores pueden suministrarse con motor freno (MF). Los códigos indicados son del moto-reductor sin freno.

Alle Getriebemotoren können mit Bremsmotor geliefert werden (MF). Die angegebenen Artikelnummern beziehen sich auf Getriebemotor ohne Bremse.

All geared motors can be supplied with brake motor (MF). The indicated codes are for the geared motor without brake.

Tous les moto réducteurs peuvent être livrés avec un moteur fre (MF). Les codes indiqués sont ceux du moto-réducteur sans frein.

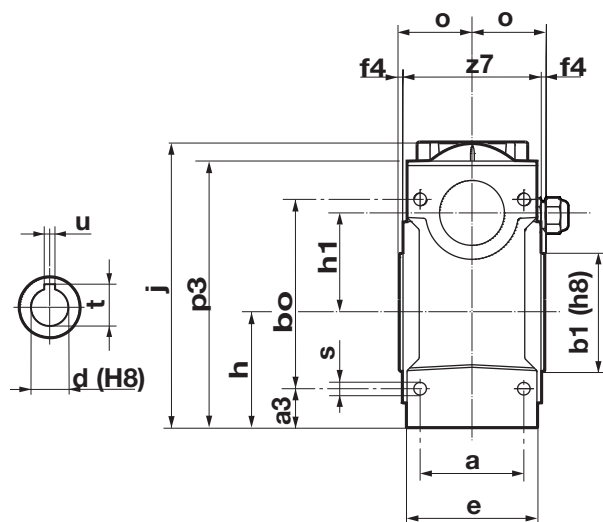
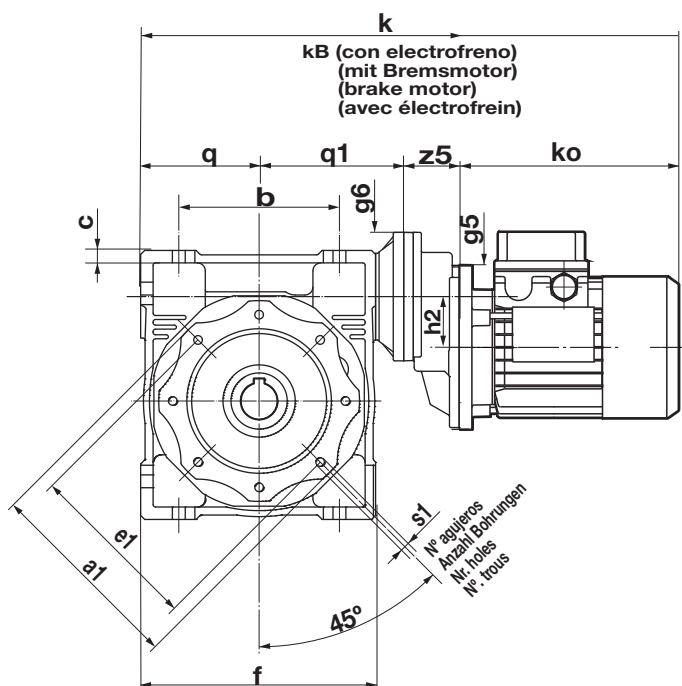


DIMENSIONES (mm)
"LARCMX-LARCMFX"

ABMESSUNGEN (mm)
"LARCMX-LARCMFX"

DIMENSIONS (mm)
"LARCMX-LARCMFX"

DIMENSIONS (mm)
"LARCMX-LARCMFX"



Tipo Typ Type	g5	g6	k (1)	kB (1)	ko	z5	h2	j
40-63/63			355	387				147
50-63/63	140	105	375	407	190	45	40	167
63-63/63			402	434				192
50-71/71			407	456				177,5
63-71/71			434	483				202,5
75-71/71	160	120	466	515	214	53	50	228,5
90-71/71			500	549				260,5

Tipo Typ Type	g5	g6	k (1)	kB (1)	ko	z5	h2	j
75-80/80			504	560				241
90-80/80	200	160	538	594	236	69	63	273
105-80/80			593	649				317,5
75-90/90			522	579				241
90-90/90	200	160	556	613	254	69	63	273
105-90/90			611	668				317,5

Tipo Typ Type	a	a1	a3	b	b0	b1	c	e	e1	f	f4	h	h1	o	p3	q	q1	s	s1 (Nº. aguj.) (Anz. bohr.) (Nr. holes) (Nº. trous)	z7	d	t	u
40	60	87	15	70	90	60	6,5	71	75	100	2,5	50	40	39	121,5	50	70	6,5	M6x11 (4)	73	18 (19)	20,8 (21,8)	6
50	70	100	20	80	104	70	7	85	85	120	2,5	60	50	46	144	60	80	8,5	M8x10 (4)	87	25 (24)	28,3 (27,3)	8
63	85	110	22	100	130	80	8	103	95	144	3	72	63	56	174	72	95	8,5	M8x14 (8)	106	25 (28) (30)	28,3 (31,3) (33,3)	8
75	90	140	26	120	153	95	10	112	115	172	3	86	75	60	205	86	112,5	11,5	M8x14 (8)	114	28 (35)	31,3 (38,3)	8 (10)
90	100	160	33	140	172	110	11	130	130	206	3	103	90	70	238	103	129,5	13	M10x18 (8)	134	35 (38)	38,3 (41,3)	10
105	115	200	42,5	170	210	130	16	144	165	255	3,5	127,5	110	77,5	295	127,5	160	14	M10x18	148	42	45,3	12

(1) Estas dimensiones son orientativas, dependiendo del fabricante del motor.
Dimensiones generales de los motores en la pág. XXX.
Los moto-reductores se suministran con caja de bornes en posición 0° (normal), salvo indicación expresa de lo contrario por el cliente.
Nos reservamos el derecho de modificar dimensiones sin que por ello cambie la denominación del moto-reductor.

(1) Diese Abmessungen sind Richtwerte, abhängig vom Motorfabrikant.
Allgemeine Abmessungen der Motoren auf Seite XXX.
Die Getriebemotoren werden mit Standard-Klemmkastenposition geliefert, wenn vom Besteller nicht anders spezifiziert.
Wir behalten uns das Recht vor, die Abmessungen zu ändern, ohne die Bezeichnung des Getriebes zu verändern.

(1) These dimensions are indicative, they depending on the motor manufacturers.
General motors dimensions page XXX
Unless specified differently by the customer, standard position terminal board box 0° will be supplied
We reserve the rights to modify dimensions, without changing the type of gear units

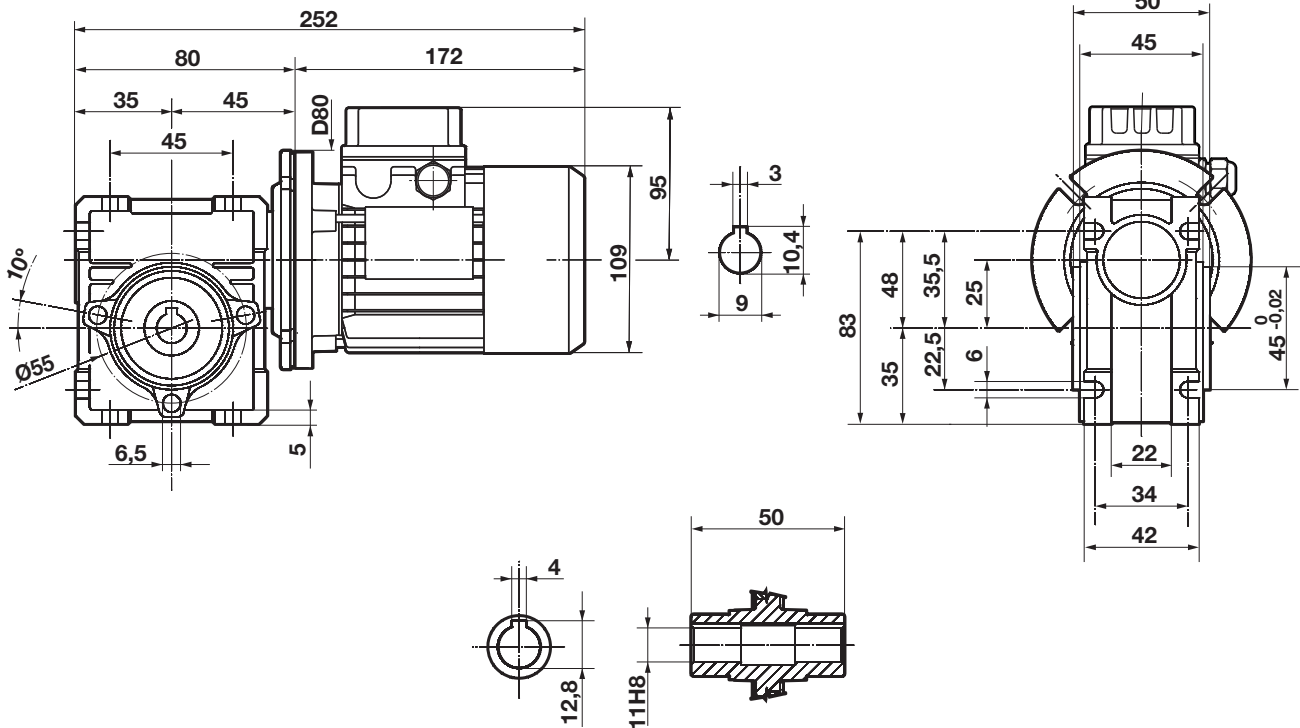
(1) Ces dimensions sont à titre indicatif, elles dépendent du fabricant du moteur.
Dimensions générales des moteurs à la page XXX.
Les moto-réducteurs sont livrés avec boîte à borne position standard (0°) sauf indication expresse du contraire par le client.
Nous nous réservons le droit de modifier les dimensions sans changer la dénomination du moto-réducteur.

DIMENSIONES (mm)
"LACM 25X/56 (B14)"

ABMESSUNGEN (mm)
"LACM 25X/56 (B14)"

DIMENSIONS (mm)
"LACM 25X/56 (B14)"

DIMENSIONS (mm)
"LACM 25X/56 (B14)"



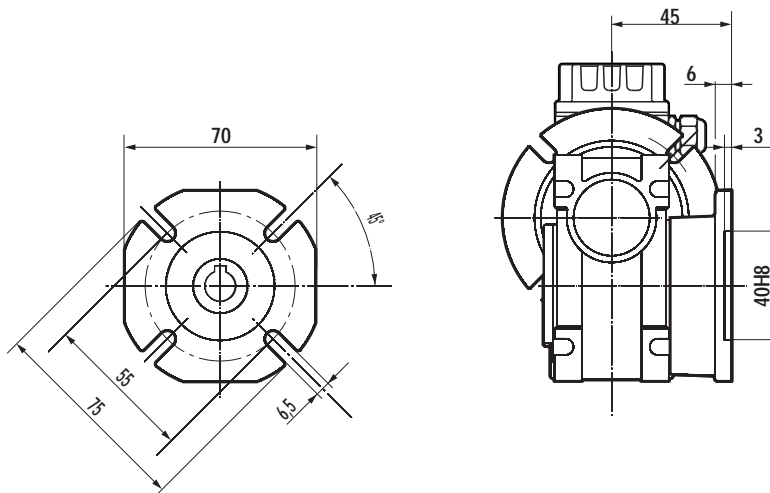
* Bajo demanda / * Auf Anfrage / * Under requirement / * Sur demande

SUPLEMENTO
"BRIDA SALIDA LAC 25X"

ZUSATZAUSRÜSTUNG
"AUSGANGSFLANSCH LAC 25X"

SUPPLEMENT
"OUTPUT FLANGE LAC 25X"

ACCOUPLLEMENT
"BRIDE DE SORTIE LAC 25X"



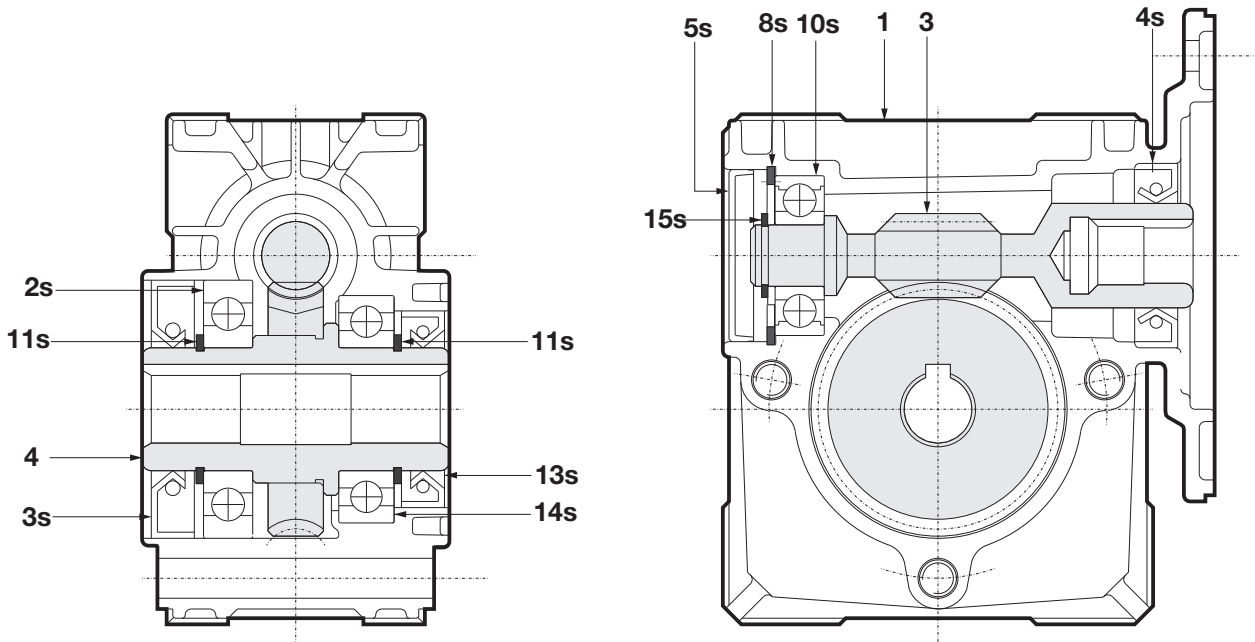
* Bajo demanda / * Auf Anfrage / * Under requirement / * Sur demande

(1) Estas dimensiones son orientativas, dependiendo del fabricante del motor.
Dimensiones generales de los motores en la pág. XXX.
Los moto-reductores se suministran con caja de bornes en posición 0° (normal), salvo indicación expresa de lo contrario por el cliente.
Nos reservamos el derecho de modificar dimensiones sin que por ello cambie la denominación del moto-reductor.

(1) Diese Abmessungen sind Richtwerte, abhängig vom Motorfabrikant.
Allgemeine Abmessungen der Motoren auf Seite XXX.
Die Getriebemotoren werden mit Standard-Klemmkastenposition geliefert, wenn vom Besteller nicht anders spezifiziert.
Wir behalten uns das Recht vor, die Abmessungen zu ändern, ohne die Bezeichnung des Getriebes zu verändern.

(1) These dimensions are indicative, they depending on the motor manufacturers.
General motors dimensions page XXX
Unless specified differently by the customer, standard position terminal board box 0° will be supplied
We reserve the rights to modify dimensions, without changing the type of gear units

(1) Ces dimensions sont à titre indicatif, elles dépendent du fabricant du moteur.
Dimensions générales des moteurs à la page XXX.
Les moto-réducteurs sont livrés avec boîte à borne position standard (0°) sauf indication expresse du contraire par le client.
Nous nous réservons le droit de modifier les dimensions sans changer la dénomination du moto-réducteur.



Ref. Pos.Nr. Ref. Réf.	Denominación Bezeichnung Denomination Dénomination			
1	Caja	Getriebegehäuse	Box	Boîtie
3	Visinfin	Schnecke	Endless screw	Vis sans fin
4	Corona eje salida hueco	Bronzerad Hohltriebsschwelle	Hollow output shaft crown	Couronne axe creux sortie
2s	Rodamiento	Wälzlager	Bearing	Roulement
3s	Retén	Wellendichtring	Oil seal	Joint
4s	Retém	Wellendichtring	Oil seal	Joint

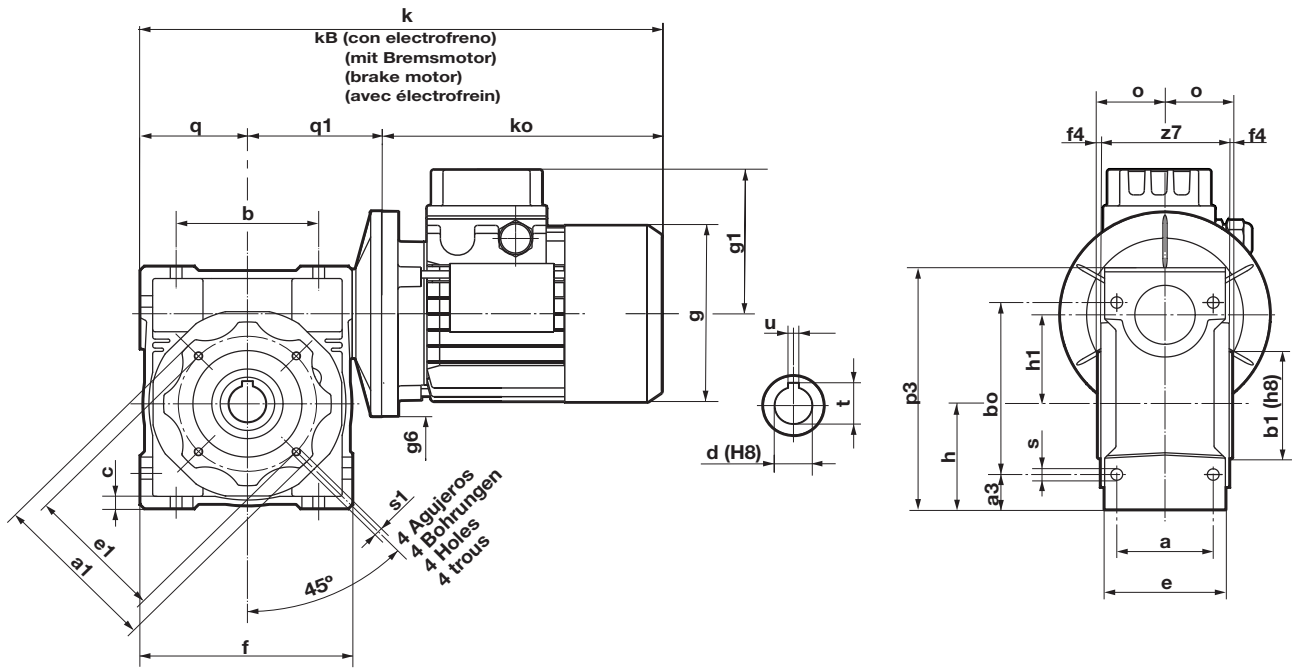
Ref. Pos.Nr. Ref. Réf.	Denominación Bezeichnung Denomination Dénomination			
5s	Tapón	Verschlusskappe	Bull plug	Bouchon aveugle
8s	Anillo elástico	Sicherungsring	Elastic ring	Anneau élastique
10s	Rodamiento	Wälzlager	Bearing	Roulement
11s	Anillo elástico	Sicherungsring	Elastic ring	Anneau élastique
13s	Retén	Wellendichtring	Oil seal	Joint
14s	Rodamiento	Wälzlager	Bearing	Roulement

Para recambios consultar el libro de instrucciones que se suministra con el reductor.

Für ersatzteile bitte die betriebsanleitung, die mit dem getriebe geliefert wird, beachten.

For spare parts please refer to the instruction manual, which is supplied with the gear unit.

Pour la rechange consulter le livret d'instructions fourni avec le reducteur.



Tipo Typ Type	g	g1	g6	k	kB	ko	a	a1	a3	b	bo	b1	c	e	e1	f	f4	h	h1	o	p3	q	q1	s	s1	z7	d	t	u	
30/56 (B5)	109	95	120	267	--	172																								
30/56 (B14)	109	95	80	267	--	172	44	75	13	54	71	55	5,5	56	65	80	2,5	40	30	31,5	97	40	55	6,5	M6x11	58	14	16,3	5	
30/63 (B5)	123	100	140	285	317	190																								
30/63 (B14)	123	100	90	285	317	190																								
40/56 (B5)	109	95	120	292	--	172																								
40/63 (B5)	123	100	140	310	342	190																								
40/63 (B14)	123	100	90	310	342	190	60	87	15	70	90	60	6,5	71	75	100	2,5	50	40	39	121,5	50	70	6,5	M6x11	73	18 (19)	20,8 (21,8)	6	
40/71 (B5)	138	109	160	334	383	214																								
40/71 (B14)	138	109	105	334	383	214																								
50/63 (B5)	123	100	140	330	362	190																								
50/71 (B5)	138	109	160	354	403	214																								
50/71 (B14)	138	109	105	354	403	214	70	100	20	80	104	70	7	85	85	120	2,5	60	50	46	144	60	80	8,5	M8x10	87	25 (24)	28,3 (27,3)	8	
50/80 (B5)	156	124	200	376	432	236																								
50/80 (B14)	156	124	120	376	432	236																								

(1) Estas dimensiones son orientativas, dependiendo del fabricante del motor.
Dimensiones generales de los motores en la pág. XXX.
Los moto-reductores se suministran con caja de bornes en posición 0° (normal), salvo indicación expresa de lo contrario por el cliente.
Nos reservamos el derecho de modificar dimensiones sin que por ello cambie la denominación del moto-reductor.

(1) Diese Abmessungen sind Richtwerte, abhängig vom Motorfabrikant.
Allgemeine Abmessungen der Motoren auf Seite XXX.
Die Getriebemotoren werden mit Standard-Klemmkastenposition geliefert, wenn vom Besteller nicht anders spezifiziert.
Wir behalten uns das Recht vor, die Abmessungen zu ändern, ohne die Bezeichnung des Getriebes zu verändern.

(1) These dimensions are indicative, they depending on the motor manufacturers.
General motors dimensions page XXX
Unless specified differently by the customer, standard position terminal board box 0° will be supplied
We reserve the rights to modify dimensions, without changing the type of gear units

(1) Ces dimensions sont à titre indicatif, elles dépendent du fabricant du moteur.
Dimensions générales des moteurs à la page XXX.
Les moto-réducteurs sont livrés avec boîte à borne position standard (0°) sauf indication expresse du contraire par le client.
Nous nous réservons le droit de modifier les dimensions sans changer la dénomination du moto-réducteur.

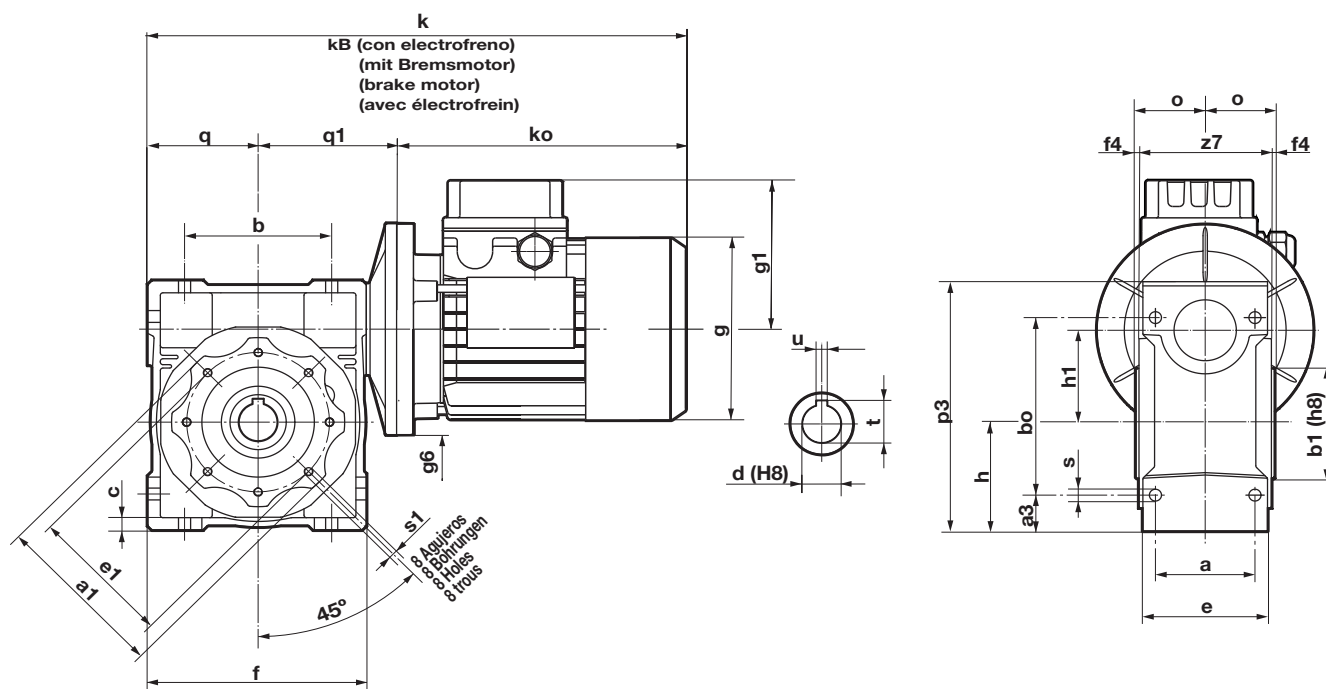


DIMENSIONES (mm)
"LACMX-LACMFx"

ABMESSUNGEN (mm)
"LACMX-LACMFx"

DIMENSIONS (mm)
"LACMX-LACMFx"

DIMENSIONS (mm)
"LACMX-LACMFx"



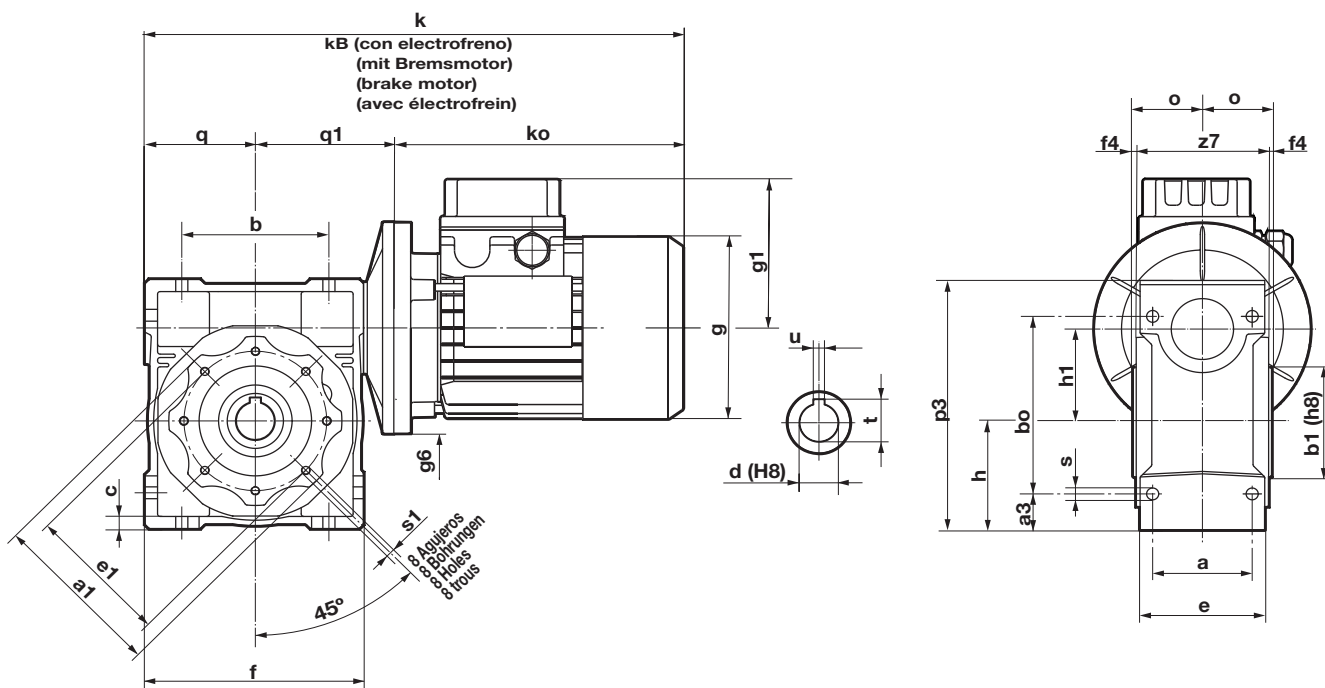
Tipo Type	g	g1	g6	k	kB	ko	a	a1	a3	b	bo	b1	c	e	e1	f	f4	h	h1	o	p3	q	q1	s	s1	z7	d	t	u
63/71 (B5)	138	109	160	381	430	214																							
63/71 (B14)	138	109	105	381	430	214																							
63/80 (B5)	156	124	200	403	459	236																							
63/80 (B14)	156	124	120	103	459	236	85	110	22	100	130	80	8	103	95	144	3	72	63	56	174	72	95	8,5	M8x14	106	25 (28)	28,3 (31,3)	8
63/90S (B5)	176	129	200	421	478	254																							
63/90S (B14)	176	129	140	421	478	254																							
63/90L (B5)	176	129	200	421	478	254																							
63/90L (B14)	176	129	140	421	478	254																							
75/71 (B5)	138	109	160	412,5	461,5	214																							
75/80 (B5)	156	124	200	434,5	490,5	236																							
75/80 (B14)	156	124	120	434,5	490,5	236																							
75/90S (B5)	176	129	200	452,5	509,5	254																							
75/90S (B14)	176	129	140	452,5	509,5	254																							
75/90L (B5)	176	129	200	452,5	509,5	254	90	140	26	120	153	95	10	112	115	172	3	86	75	60	205	86	112,5	11,5	M8x14	114	28 (35)	31,3 (38,3)	8 (10)
75/90L (B14)	176	129	140	452,5	509,5	254																							
75/100L (B5)	194	138	250	507,5	577,5	309																							
75/100L (B14)	194	138	160	507,5	577,5	309																							
75/112M (B5)	218	152	250	526,5	600,5	328																							
75/112M (B14)	218	152	160	526,5	600,5	328																							

(1) Estas dimensiones son orientativas, dependiendo del fabricante del motor.
Dimensiones generales de los motores en la pág. XXX.
Los moto-reductores se suministran con caja de bornes en posición 0° (normal), salvo indicación expresa de lo contrario por el cliente.
Nos reservamos el derecho de modificar dimensiones sin que por ello cambie la denominación del moto-reductor.

(1) Diese Abmessungen sind Richtwerte, abhängig vom Motorfabrikant.
Allgemeine Abmessungen der Motoren auf Seite XXX.
Die Getriebemotoren werden mit Standard-Klemmkastenposition geliefert, wenn vom Besteller nicht anders spezifiziert.
Wir behalten uns das Recht vor, die Abmessungen zu ändern, ohne die Bezeichnung des Getriebes zu verändern.

(1) These dimensions are indicative, they depending on the motor manufacturers.
General motors dimensions page XXX
Unless specified differently by the customer, standard position terminal board box 0° will be supplied
We reserve the rights to modify dimensions, without changing the type of gear units

(1) Ces dimensions sont à titre indicatif, elles dépendent du fabricant du moteur.
Dimensions générales des moteurs à la page XXX.
Les moto-réducteurs sont livrés avec boîte à borne position standard (0°) sauf indication expresse du contraire par le client.
Nous nous réservons le droit de modifier les dimensions sans changer la dénomination du moto-réducteur.



Tipo Typ Type	g	g1	g6	k	kB	ko	a	a1	a3	b	bo	b1	c	e	e1	f	f4	h	h1	o	p3	q	q1	s	s1	z7	d	t	u
90/80 (B5)	156	124	200	468,5	524,5	236																							
90/80 (B14)	156	124	120	468,5	524,5	236																							
90/90S (B5)	176	129	200	486,5	543,5	254																							
90/90S (B14)	176	129	140	486,5	543,5	254																							
90/90L (B5)	176	129	200	486,5	543,5	254	100	160	33	140	172	110	11	130	130	206	3	103	90	70	238	103	129,5	13	M10x18	134	35 (38)	38,3 (41,3)	10
90/90L (B14)	176	129	140	486,5	543,5	254																							
90/100L (B5)	194	138	250	541,5	611,5	309																							
90/100L (B14)	194	138	160	541,5	611,5	309																							
90/112M (B5)	218	152	250	560,5	634,5	328																							
75/112M (B14)	218	152	160	560,5	634,5	328																							
105/80 (B5)	156	124	200	523,5	579,5	236																							
105/90S (B5)	176	129	200	541,5	598,5	254																							
105/90L (B5)	176	129	200	541,5	598,5	254																							
105/100L (B5)	194	138	250	596,5	666,5	309	115	200	42,5	170	210	130	16	144	165	255	3,5	127,5	110	77,5	295	127,5	160	14	M10x18	148	42	45,3	12
105/112M (B5)	218	152	250	615,5	689,5	328																							
105/132S1 (B5)	258	178	300	658,5	741,5	371																							
105/132M (B5)	258	178	300	658,5	741,5	371																							

(1) Estas dimensiones son orientativas, dependiendo del fabricante del motor.
Dimensiones generales de los motores en la pág. XXX.
Los moto-reductores se suministran con caja de bornes en posición 0° (normal), salvo indicación expresa de lo contrario por el cliente.
Nos reservamos el derecho de modificar dimensiones sin que por ello cambie la denominación del moto-reductor.

(1) Diese Abmessungen sind Richtwerte, abhängig vom Motorfabrikant.
Allgemeine Abmessungen der Motoren auf Seite XXX.
Die Getriebemotoren werden mit Standard-Klemmkastenposition geliefert, wenn vom Besteller nicht anders spezifiziert.
Wir behalten uns das Recht vor, die Abmessungen zu ändern, ohne die Bezeichnung des Getriebes zu verändern.

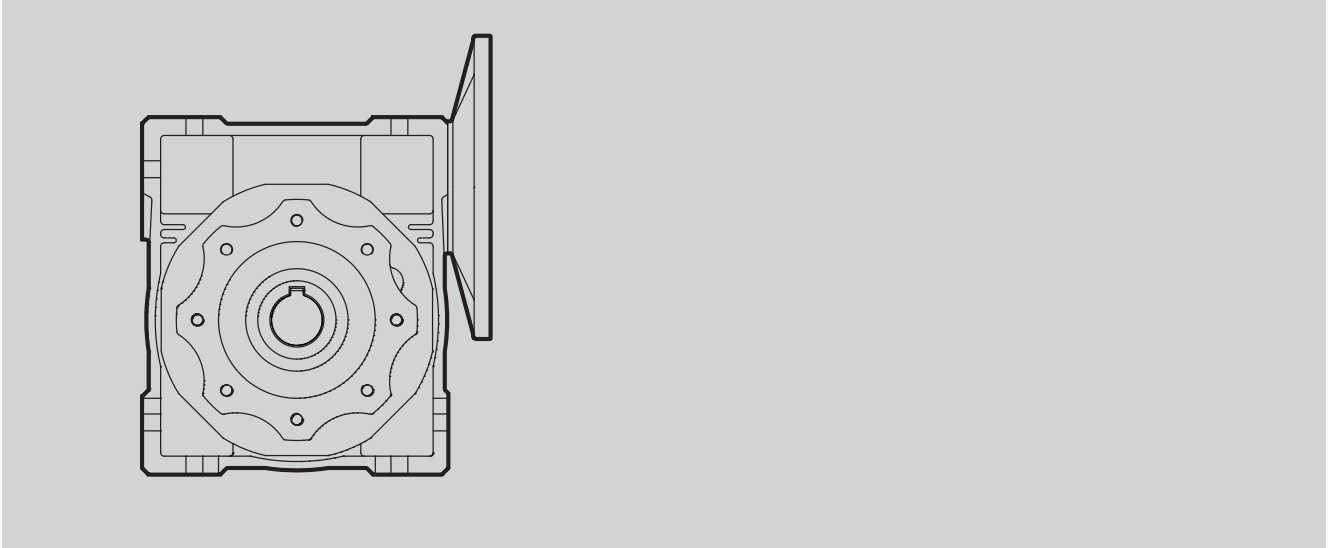
(1) These dimensions are indicative, they depending on the motor manufacturers.
General motors dimensions page XXX
Unless specified differently by the customer, standard position terminal board box 0° will be supplied
We reserve the rights to modify dimensions, without changing the type of gear units

(1) Ces dimensions sont à titre indicatif, elles dépendent du fabricant du moteur.
Dimensions générales des moteurs à la page XXX.
Les moto-réducteurs sont livrés avec boîte à borne position standard (0°) sauf indication expresse du contraire par le client.
Nous nous réservons le droit de modifier les dimensions sans changer la dénomination du moto-réducteur.

Schneckengetriebe

Worm gear units

Réducteurs à vis sans fin



REDUCTORES Serie “LACX”

Para acoplar directamente a motores con brida según norma IEC-DIN 42677.

GETRIEBE Serie “LACX”

Mit Hohltriebsschwelle zum Anbau eines IEC-DIN 42677.

GEAR UNITS Serie “LACX”

To couple directly to motors with flanges according to DIN standards 42677.

REDUCTEURS Série “LACX”

Pour accouplement Directement aux moteurs à bride selon norme DIN 42677.

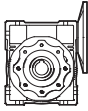


PROGRAMA DE FABRICACIÓN
Valores para n1=1400

FERTIGUNGSPROGRAMM
Werte für n1=1400

MANUFACTURING PROGRAM
Values for n1=1400

PROGRAMME DE FABRICATION
Valeurs pour n1=1400



LACX

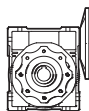
Acoplamiento motor Motoranbau Coupling of motor Accouplement moteur	M2 [Nm]	iR	P [kW]	n2 [1/min]	FRs [N]	FRe [N]	Tipo Typ Type	Código Referenz Ref.
Ø120-Ø9 Ø80-Ø9 (0,061kW-0,092kW)	29	100	0,09	14	3118	350	LAC 40X/100/120-9 D18	RAX040B000
	29	100	0,09	14	3118	350	LAC 40X/100/120-9 D19	RAX040B001
	33	80	0,11	17,5	2895	350	LAC 40X/80/120-9 D18	RAX040B010
	33	80	0,11	17,5	2895	350	LAC 40X/80/120-9 D19	RAX040B011
	39	60	0,16	23,3	2630	350	LAC 40X/60/120-9 D18	RAX040B020
	39	60	0,16	23,3	2630	350	LAC 40X/60/120-9 D19	RAX040B021
	42	50	0,2	28	2475	350	LAC 40X/50/120-9 D18	RAX040B030
	42	50	0,2	28	2475	350	LAC 40X/50/120-9 D19	RAX040B031
	13	80	0,05	17,5	1504	210	LAC 30X/80/120-9 D14	RAX030B000
	13	80	0,05	17,5	1504	210	LAC 30X/80/80-9 D14	RAX030B010
	16	60	0,08	23,3	1367	210	LAC 30X/60/120-9 D14	RAX030B020
	16	60	0,08	23,3	1367	210	LAC 30X/60/80-9 D14	RAX030B030
	18	50	0,09	28	1286	210	LAC 30X/50/120-9 D14	RAX030B040
	18	50	0,09	28	1286	210	LAC 30X/50/80-9 D14	RAX030B050
	19	40	0,12	35	1194	210	LAC 30X/40/120-9 D14	RAX030B060
	19	40	0,12	35	1194	210	LAC 30X/40/80-9 D14	RAX030B070
21	30	0,16	46,7	1085	210	LAC 30X/30/120-9 D14	RAX030B080	
21	30	0,16	46,7	1085	210	LAC 30X/30/80-9 D14	RAX030B090	
22	25	0,19	56	1021	210	LAC 30X/25/120-9 D14	RAX030B0A0	
22	25	0,19	56	1021	210	LAC 30X/25/80-9 D14	RAX030B0B0	
18	20	0,18	70	948	180	LAC 30X/20/120-9 D14	RAX030B0C0	
18	20	0,18	70	948	180	LAC 30X/20/80-9 D14	RAX030B0D0	
19	15	0,24	93,3	861	169	LAC 30X/15/120-9 D14	RAX030B0E0	
19	15	0,24	93,3	861	169	LAC 30X/15/80-9 D14	RAX030B0F0	
19	10	0,34	140	752	169	LAC 30X/10/120-9 D14	RAX030B0G0	
19	10	0,34	140	752	169	LAC 30X/10/80-9 D14	RAX030B0H0	
19	7,5	0,44	186,7	683	150	LAC 30X/7,5/120-9 D14	RAX030B0J0	
19	7,5	0,44	186,7	683	150	LAC 30X/7,5/80-9 D14	RAX030B0K0	
19	5	0,64	280	597	150	LAC 30X/5/120-9 D14	RAX030B0L0	
19	5	0,64	280	597	150	LAC 30X/5/80-9 D14	RAX030B0M0	
Ø140-Ø11 Ø90-Ø11 (0,12kW-0,18W)	55	100	0,16	14	4280	490	LAC 50X/100/140-11 D25	RAX050B000
	55	100	0,16	14	4280	490	LAC 50X/100/140-11 D24	RAX050B001
	65	80	0,22	17,5	3973	490	LAC 50X/80/140-11 D25	RAX050B010
	65	80	0,22	17,5	3973	490	LAC 50X/80/140-11 D24	RAX050B011
	72	60	0,29	23,3	3610	490	LAC 50X/60/140-11 D25	RAX050B020
	72	60	0,29	23,3	3610	490	LAC 50X/60/140-11 D24	RAX050B021

Determinación de potencias para velocidades de entrada distintas a 1400 1/min. según tablas páginas XXX

Zur Ermittlung der Leistungen bei einer Antriebsdrehzahl von 1400 1/min s. Diagramme auf Seiten XXX

For different speeds on the input shaft, use the power graphics on pages XXX

Pour vitesses d'entrées différentes à 1400 1/min. Voir tableaux pages XXX



LACX

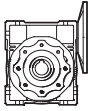
Acoplamiento motor Motoranbau Coupling of motor Accouplement moteur	M2 [Nm]	iR	P [kW]	n2 [1/min]	FRs [N]	FRe [N]	Tipo Typ Type	Código Referenz Ref.
Ø140-Ø11 Ø90-Ø11 (0,12kW-0,18W)	77	50	0,35	28	3397	490	LAC 50X/50/140-11 D25	RAX050B030
	77	50	0,35	28	3397	490	LAC 50X/50/140-11 D24	RAX050B031
	82	40	0,44	35	3153	490	LAC 50X/40/140-11 D25	RAX050B040
	82	40	0,44	35	3153	490	LAC 50X/40/140-11 D24	RAX050B041
	29	100	0,09	14	3118	350	LAC 40X/100/140-11 D18	RAX040B040
	29	100	0,09	14	3118	350	LAC 40X/100/140-11 D19	RAX040B041
	29	100	0,09	14	3118	350	LAC 40X/100/90-11 D18	RAX040B050
	29	100	0,09	14	3118	350	LAC 40X/100/90-11 D19	RAX040B051
	33	80	0,11	17,5	2895	350	LAC 40X/80/140-11 D18	RAX040B060
	33	80	0,11	17,5	2895	350	LAC 40X/80/140-11 D19	RAX040B061
	33	80	0,11	17,5	2895	350	LAC 40X/80/90-11 D18	RAX040B070
	33	80	0,11	17,5	2895	350	LAC 40X/80/90-11 D19	RAX040B071
	39	60	0,16	23,3	2630	350	LAC 40X/60/140-11 D18	RAX040B080
	39	60	0,16	23,3	2630	350	LAC 40X/60/140-11 D19	RAX040B081
	39	60	0,16	23,3	2630	350	LAC 40X/60/90-11 D18	RAX040B090
	39	60	0,16	23,3	2630	350	LAC 40X/60/90-11 D19	RAX040B091
	42	50	0,2	28	2475	350	LAC 40X/50/140-11 D18	RAX040B0A0
	42	50	0,2	28	2475	350	LAC 40X/50/140-11 D19	RAX040B0A1
	42	50	0,2	28	2475	350	LAC 40X/50/90-11 D18	RAX040B0B0
	42	50	0,2	28	2475	350	LAC 40X/50/90-11 D19	RAX040B0B1
	45	40	0,25	35	2298	350	LAC 40X/40/140-11 D18	RAX040B0C0
	45	40	0,25	35	2298	350	LAC 40X/40/140-11 D19	RAX040B0C1
	45	40	0,25	35	2298	350	LAC 40X/40/90-11 D18	RAX040B0D0
	45	40	0,25	35	2298	350	LAC 40X/40/90-11 D19	RAX040B0D1
	48	30	0,33	46,7	2087	350	LAC 40X/30/140-11 D18	RAX040B0E0
	48	30	0,33	46,7	2087	350	LAC 40X/30/140-11 D19	RAX040B0E1
	48	30	0,33	46,7	2087	350	LAC 40X/30/90-11 D18	RAX040B0F0
	48	30	0,33	46,7	2087	350	LAC 40X/30/90-11 D19	RAX040B0F1
	39	25	0,3	56	1964	350	LAC 40X/25/140-11 D18	RAX040B0G0
	39	25	0,3	56	1964	350	LAC 40X/25/140-11 D19	RAX040B0G1
	39	25	0,3	56	1964	350	LAC 40X/25/90-11 D18	RAX040B0H0
	39	25	0,3	56	1964	350	LAC 40X/25/90-11 D19	RAX040B0H1
	43	20	0,4	70	1824	350	LAC 40X/20/140-11 D18	RAX040B0J0
	43	20	0,4	70	1824	350	LAC 40X/20/140-11 D19	RAX040B0J1
	43	20	0,4	70	1824	350	LAC 40X/20/90-11 D18	RAX040B0K0
	43	20	0,4	70	1824	350	LAC 40X/20/90-11 D19	RAX040B0K1
	44	15	0,52	93	1657	344	LAC 40X/15/140-11 D18	RAX040B0L0

Determinación de potencias para velocidades de entrada distintas a 1400 1/min. según tablas páginas XXX

Zur Ermittlung der Leistungen bei einer Antriebsdrehzahl von 1400 1/min s. Diagramme auf Seiten XXX

For different speeds on the input shaft, use the power graphics on pages XXX

Pour vitesses d'entrées différentes à 1400 1/min. Voir tableaux pages XXX



LACX

Acoplamiento motor Motoranbau Coupling of motor Accouplement moteur	M2 [Nm]	iR	P [kW]	n2 [1/min]	FRs [N]	FRe [N]	Tipo Typ Type	Código Referenz Ref.
--	------------	----	-----------	---------------	------------	------------	---------------------	----------------------------

Ø140-Ø11
Ø90-Ø11
(0,12kW-0,18W)

44	15	0,52	93	1657	344	LAC 40X/15/140-11 D19	RAX040B0L1
44	15	0,52	93	1657	344	LAC 40X/15/90-11 D18	RAX040B0M0
44	15	0,52	93	1657	344	LAC 40X/15/90-11 D19	RAX040B0M1
44	10	0,76	140	1447	344	LAC 40X/10/140-11 D18	RAX040B0N0
44	10	0,76	140	1447	344	LAC 40X/10/140-11 D19	RAX040B0N1
44	10	0,76	140	1447	344	LAC 40X/10/90-11 D18	RAX040B0P0
44	10	0,76	140	1447	344	LAC 40X/10/90-11 D19	RAX040B0P1
42	7,5	0,94	186,7	1315	292	LAC 40X/7,5/140-11 D18	RAX040B0Q0
42	7,5	0,94	186,7	1315	292	LAC 40X/7,5/140-11 D19	RAX040B0Q1
42	7,5	0,94	186,7	1315	292	LAC 40X/7,5/90-11 D18	RAX040B0R0
42	7,5	0,94	186,7	1315	292	LAC 40X/7,5/90-11 D19	RAX040B0R1
36	5	1,19	280	1149	250	LAC 40X/5/140-11 D18	RAX040B0S0
36	5	1,19	280	1149	250	LAC 40X/5/140-11 D19	RAX040B0S1
36	5	1,19	280	1149	250	LAC 40X/5/90-11 D18	RAX040B0T0
36	5	1,19	280	1149	250	LAC 40X/5/90-11 D19	RAX040B0T1
18	50	0,09	28	1286	210	LAC 30X/50/140-11 D14	RAX030B0N0
18	50	0,09	28	1286	210	LAC 30X/50/90-11 D14	RAX030B0P0
19	40	0,12	35	1194	210	LAC 30X/40/140-11 D14	RAX030B0Q0
19	40	0,12	35	1194	210	LAC 30X/40/90-11 D14	RAX030B0R0
21	30	0,16	46,7	1085	210	LAC 30X/30/140-11 D14	RAX030B0S0
21	30	0,16	46,7	1085	210	LAC 30X/30/90-11 D14	RAX030B0T0
22	25	0,19	56	1021	210	LAC 30X/25/140-11 D14	RAX030B0U0
22	25	0,19	56	1021	210	LAC 30X/25/90-11 D14	RAX030B0V0
18	20	0,18	70	948	180	LAC 30X/20/140-11 D14	RAX030B0W0
18	20	0,18	70	948	180	LAC 30X/20/90-11 D14	RAX030B0X0
19	15	0,24	93,3	861	169	LAC 30X/15/140-11 D14	RAX030B0Y0
19	15	0,24	93,3	861	169	LAC 30X/15/90-11 D14	RAX030B0Z0
19	10	0,34	140	752	169	LAC 30X/10/140-11 D14	RAX030B100
19	10	0,34	140	752	169	LAC 30X/10/90-11 D14	RAX030B110
19	7,5	0,44	186,7	683	150	LAC 30X/7,5/140-11 D14	RAX030B120
19	7,5	0,44	186,7	683	150	LAC 30X/7,5/90-11 D14	RAX030B130
19	5	0,64	280	597	150	LAC 30X/5/140-11 D14	RAX030B140
19	5	0,64	280	597	150	LAC 30X/5/90-11 D14	RAX030B150

Ø160-Ø14
Ø105-Ø14
(0,25kW-0,37W)

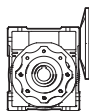
180	100	0,47	14	6603	980	LAC 75X/100/160-14 D28	RAX075B000
180	100	0,47	14	6603	980	LAC 75X/100/160-14 D35	RAX075B001
190	80	0,57	17,5	6130	980	LAC 75X/80/160-14 D28	RAX075B010

Determinación de potencias para velocidades de entrada distintas a 1400 1/min. según tablas páginas XXX

Zur Ermittlung der Leistungen bei einer Antriebsdrehzahl von 1400 1/min s. Diagramme auf Seiten XXX

For different speeds on the input shaft, use the power graphics on pages XXX

Pour vitesses d'entrées différentes à 1400 1/min. Voir tableaux pages XXX



LACX

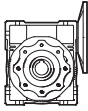
Acoplamiento motor Motoranbau Coupling of motor Accouplement moteur	M2 [Nm]	iR	P [kW]	n2 [1/min]	FRs [N]	FRe [N]	Tipo Typ Type	Código Referenz Ref.
Ø160-Ø14	190	80	0,57	17,5	6130	980	LAC 75X/80/160-14 D35	RAX075B011
	200	60	0,74	23,3	5569	980	LAC 75X/60/160-14 D28	RAX075B020
Ø105-Ø14 (0,25kW-0,37W)	200	60	0,74	23,3	5569	980	LAC 75X/60/160-14 D35	RAX075B021
	210	50	0,88	28	5241	980	LAC 75X/50/160-14 D28	RAX075B030
	210	50	0,88	28	5241	980	LAC 75X/50/160-14 D35	RAX075B031
	118	100	0,33	14	5595	700	LAC 63X/100/160-14 D25	RAX063B000
	118	100	0,33	14	5595	700	LAC 63X/100/160-14 D28	RAX063B001
	118	100	0,33	14	5595	700	LAC 63X/100/160-14 D30	RAX063B002
	118	100	0,33	14	5595	700	LAC 63X/100/105-14 D25	RAX063B010
	118	100	0,33	14	5595	700	LAC 63X/100/105-14 D28	RAX063B011
	118	100	0,33	14	5595	700	LAC 63X/100/105-14 D30	RAX063B012
	122	80	0,39	17,5	5193	700	LAC 63X/80/160-14 D25	RAX063B020
	122	80	0,39	17,5	5193	700	LAC 63X/80/160-14 D28	RAX063B021
	122	80	0,39	17,5	5193	700	LAC 63X/80/160-14 D30	RAX063B022
	122	80	0,39	17,5	5193	700	LAC 63X/80/105-14 D25	RAX063B030
	122	80	0,39	17,5	5193	700	LAC 63X/80/105-14 D28	RAX063B031
	122	80	0,39	17,5	5193	700	LAC 63X/80/105-14 D30	RAX063B032
	130	60	0,5	23,3	4719	700	LAC 63X/60/160-14 D25	RAX063B040
	130	60	0,5	23,3	4719	700	LAC 63X/60/160-14 D28	RAX063B041
	130	60	0,5	23,3	4719	700	LAC 63X/60/160-14 D30	RAX063B042
	130	60	0,5	23,3	4719	700	LAC 63X/60/105-14 D25	RAX063B050
	130	60	0,5	23,3	4719	700	LAC 63X/60/105-14 D28	RAX063B051
	130	60	0,5	23,3	4719	700	LAC 63X/60/105-14 D30	RAX063B052
	135	50	0,59	28	4440	700	LAC 63X/50/160-14 D25	RAX063B060
	135	50	0,59	28	4440	700	LAC 63X/50/160-14 D28	RAX063B061
	135	50	0,59	28	4440	700	LAC 63X/50/160-14 D30	RAX063B062
	135	50	0,59	28	4440	700	LAC 63X/50/105-14 D25	RAX063B070
	135	50	0,59	28	4440	700	LAC 63X/50/105-14 D28	RAX063B071
	135	50	0,59	28	4440	700	LAC 63X/50/105-14 D30	RAX063B072
	145	40	0,75	35	4122	700	LAC 63X/40/160-14 D25	RAX063B080
	145	40	0,75	35	4122	700	LAC 63X/40/160-14 D28	RAX063B081
	145	40	0,75	35	4122	700	LAC 63X/40/160-14 D30	RAX063B082
	145	40	0,75	35	4122	700	LAC 63X/40/105-14 D25	RAX063B090
	145	40	0,75	35	4122	700	LAC 63X/40/105-14 D28	RAX063B091
	145	40	0,75	35	4122	700	LAC 63X/40/105-14 D30	RAX063B092
	65	80	0,22	17,5	3973	490	LAC 50X/80/160-14 D25	RAX050B050

Determinación de potencias para velocidades de entrada distintas a 1400 1/min. según tablas páginas XXX

Zur Ermittlung der Leistungen bei einer Antriebsdrehzahl von 1400 1/min s. Diagramme auf Seiten XXX

For different speeds on the input shaft, use the power graphics on pages XXX

Pour vitesses d'entrées différentes à 1400 1/min. Voir tableaux pages XXX



LACX

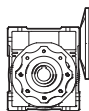
Acoplamiento motor Motoranbau Coupling of motor Accouplement moteur	M2 [Nm]	iR	P [kW]	n2 [1/min]	FRs [N]	FRe [N]	Tipo Typ Type	Código Referenz Ref.
Ø160-Ø14	65	80	0,22	17,5	3973	490	LAC 50X/80/160-14 D24	RAX050B051
	65	80	0,22	17,5	3973	490	LAC 50X/80/105-14 D25	RAX050B060
	65	80	0,22	17,5	3973	490	LAC 50X/80/105-14 D24	RAX050B061
Ø105-Ø14 (0,25kW-0,37W)	72	60	0,29	23,3	3610	490	LAC 50X/60/160-14 D25	RAX050B070
	72	60	0,29	23,3	3610	490	LAC 50X/60/160-14 D24	RAX050B071
	72	60	0,29	23,3	3610	490	LAC 50X/60/105-14 D25	RAX050B080
	72	60	0,29	23,3	3610	490	LAC 50X/60/105-14 D24	RAX050B081
	77	50	0,35	28	3397	490	LAC 50X/50/160-14 D25	RAX050B090
	77	50	0,35	28	3397	490	LAC 50X/50/160-14 D24	RAX050B091
	77	50	0,35	28	3397	490	LAC 50X/50/105-14 D25	RAX050B0A0
	77	50	0,35	28	3397	490	LAC 50X/50/105-14 D24	RAX050B0A1
	82	40	0,44	35	3153	490	LAC 50X/40/160-14 D25	RAX050B0B0
	82	40	0,44	35	3153	490	LAC 50X/40/160-14 D24	RAX050B0B1
	82	40	0,44	35	3153	490	LAC 50X/40/105-14 D25	RAX050B0C0
	82	40	0,44	35	3153	490	LAC 50X/40/105-14 D24	RAX050B0C1
	88	30	0,59	46,7	2865	490	LAC 50X/30/160-14 D25	RAX050B0D0
	88	30	0,59	46,7	2865	490	LAC 50X/30/160-14 D24	RAX050B0D1
	88	30	0,59	46,7	2865	490	LAC 50X/30/105-14 D25	RAX050B0E0
	88	30	0,59	46,7	2865	490	LAC 50X/30/105-14 D24	RAX050B0E1
	71	25	0,54	56	2696	490	LAC 50X/25/160-14 D25	RAX050B0F0
	71	25	0,54	56	2696	490	LAC 50X/25/160-14 D24	RAX050B0F1
	71	25	0,54	56	2696	490	LAC 50X/25/105-14 D25	RAX050B0G0
	71	25	0,54	56	2696	490	LAC 50X/25/105-14 D24	RAX050B0G1
	78	20	0,71	70	2503	490	LAC 50X/20/160-14 D25	RAX050B0H0
	78	20	0,71	70	2503	490	LAC 50X/20/160-14 D24	RAX050B0H1
	78	20	0,71	70	2503	490	LAC 50X/20/105-14 D25	RAX050B0J0
	78	20	0,71	70	2503	490	LAC 50X/20/105-14 D24	RAX050B0J1
	81	15	0,95	93,3	2274	490	LAC 50X/15/160-14 D25	RAX050B0K0
	81	15	0,95	93,3	2274	490	LAC 50X/15/160-14 D24	RAX050B0K1
	81	15	0,95	93,3	2274	490	LAC 50X/15/105-14 D25	RAX050B0L0
	81	15	0,95	93,3	2274	490	LAC 50X/15/105-14 D24	RAX050B0L1
	79	10	1,33	140	1987	490	LAC 50X/10/160-14 D25	RAX050B0M0
	79	10	1,33	140	1987	490	LAC 50X/10/160-14 D24	RAX050B0M1
	79	10	1,33	140	1987	490	LAC 50X/10/105-14 D25	RAX050B0N0
	79	10	1,33	140	1987	490	LAC 50X/10/105-14 D24	RAX050B0N1
	77	7,5	1,71	186,7	1805	396	LAC 50X/7,5/160-14 D25	RAX050B0P0
	77	7,5	1,71	186,7	1805	396	LAC 50X/7,5/160-14 D24	RAX050B0P1
	77	7,5	1,71	186,7	1805	396	LAC 50X/7,5/105-14 D25	RAX050B0Q0

Determinación de potencias para velocidades de entrada distintas a 1400 1/min. según tablas páginas XXX

Zur Ermittlung der Leistungen bei einer Antriebsdrehzahl von 1400 1/min s. Diagramme auf Seiten XXX

For different speeds on the input shaft, use the power graphics on pages XXX

Pour vitesses d'entrées différentes à 1400 1/min. Voir tableaux pages XXX



LACX

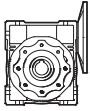
Acoplamiento motor Motoranbau Coupling of motor Accouplement moteur	M2 [Nm]	iR	P [kW]	n2 [1/min]	FRs [N]	FRe [N]	Tipo Typ Type	Código Referenz Ref.
Ø160-Ø14	77	7,5	1,71	186,7	1805	396	LAC 50X/7,5/105-14 D24	RAX050B0Q1
	68	5	2,24	280	1577	350	LAC 50X/5/160-14 D25	RAX050B0R0
Ø105-Ø14 (0,25kW-0,37W)	68	5	2,24	280	1577	350	LAC 50X/5/160-14 D24	RAX050B0R1
	68	5	2,24	280	1577	350	LAC 50X/5/105-14 D25	RAX050B0S0
	68	5	2,24	280	1577	350	LAC 50X/5/105-14 D24	RAX050B0S1
	45	40	0,25	35	2298	350	LAC 40X/40/160-14 D18	RAX040B0U0
45	40	0,25	35	2298	350	LAC 40X/40/160-14 D19	RAX040B0U1	
45	40	0,25	35	2298	350	LAC 40X/40/105-14 D18	RAX040B0V0	
45	40	0,25	35	2298	350	LAC 40X/40/105-14 D19	RAX040B0V1	
48	30	0,33	46,7	2087	350	LAC 40X/30/160-14 D18	RAX040B0W0	
48	30	0,33	46,7	2087	350	LAC 40X/30/160-14 D19	RAX040B0W1	
48	30	0,33	46,7	2087	350	LAC 40X/30/105-14 D18	RAX040B0X0	
48	30	0,33	46,7	2087	350	LAC 40X/30/105-14 D19	RAX040B0X1	
39	25	0,3	56	1964	350	LAC 40X/25/160-14 D18	RAX040B0Y0	
39	25	0,3	56	1964	350	LAC 40X/25/160-14 D19	RAX040B0Y1	
39	25	0,3	56	1964	350	LAC 40X/25/105-14 D18	RAX040B0Z0	
39	25	0,3	56	1964	350	LAC 40X/25/105-14 D19	RAX040B0Z1	
43	20	0,4	70	1824	350	LAC 40X/20/160-14 D18	RAX040B100	
43	20	0,4	70	1824	350	LAC 40X/20/160-14 D19	RAX040B101	
43	20	0,4	70	1824	350	LAC 40X/20/105-14 D18	RAX040B110	
43	20	0,4	70	1824	350	LAC 40X/20/105-14 D19	RAX040B111	
44	15	0,52	93	1657	344	LAC 40X/15/160-14 D18	RAX040B120	
44	15	0,52	93	1657	344	LAC 40X/15/160-14 D19	RAX040B121	
44	15	0,52	93	1657	344	LAC 40X/15/105-14 D18	RAX040B130	
44	15	0,52	93	1657	344	LAC 40X/15/105-14 D19	RAX040B131	
44	10	0,76	140	1447	344	LAC 40X/10/160-14 D18	RAX040B140	
44	10	0,76	140	1447	344	LAC 40X/10/160-14 D19	RAX040B141	
44	10	0,76	140	1447	344	LAC 40X/10/105-14 D18	RAX040B150	
44	10	0,76	140	1447	344	LAC 40X/10/105-14 D19	RAX040B151	
42	7,5	0,94	186,7	1315	292	LAC 40X/7,5/160-14 D18	RAX040B160	
42	7,5	0,94	186,7	1315	292	LAC 40X/7,5/160-14 D19	RAX040B161	
42	7,5	0,94	186,7	1315	292	LAC 40X/7,5/105-14 D18	RAX040B170	
42	7,5	0,94	186,7	1315	292	LAC 40X/7,5/105-14 D19	RAX040B171	
36	5	1,19	280	1149	250	LAC 40X/5/160-14 D18	RAX040B180	
36	5	1,19	280	1149	250	LAC 40X/5/160-14 D19	RAX040B181	
36	5	1,19	280	1149	250	LAC 40X/5/105-14 D18	RAX040B190	
36	5	1,19	280	1149	250	LAC 40X/5/105-14 D19	RAX040B191	

Determinación de potencias para velocidades de entrada distintas a 1400 1/min. según tablas páginas XXX

Zur Ermittlung der Leistungen bei einer Antriebsdrehzahl von 1400 1/min s. Diagramme auf Seiten XXX

For different speeds on the input shaft, use the power graphics on pages XXX

Pour vitesses d'entrées différentes à 1400 1/min. Voir tableaux pages XXX



LACX

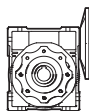
Acoplamiento motor Motoranbau Coupling of motor Accouplement moteur	M2 [Nm]	iR	P [kW]	n2 [1/min]	FRs [N]	FRe [N]	Tipo Typ Type	Código Referenz Ref.
Ø200-Ø19	460	100	1,1	14	9232	1700	LAC 105X/100/200-19 D42	RAX105B000
	Ø120-Ø19	490	80	1,3	17,5	8571	LAC 105X/80/200-19 D42	RAX105B010
(0,55kW-0,75W)								
	270	100	0,66	14	7306	1270	LAC 90X/100/200-19 D35	RAX090B000
	270	100	0,66	14	7306	1270	LAC 90X/100/200-19 D38	RAX090B001
	270	100	0,66	14	7306	1270	LAC 90X/100/120-19 D35	RAX090B010
	270	100	0,66	14	7306	1270	LAC 90X/100/120-19 D38	RAX090B011
	285	80	0,82	17,5	6783	1270	LAC 90X/80/200-19 D35	RAX090B020
	285	80	0,82	17,5	6783	1270	LAC 90X/80/200-19 D38	RAX090B021
	285	80	0,82	17,5	6783	1270	LAC 90X/80/120-19 D35	RAX090B030
	285	80	0,82	17,5	6783	1270	LAC 90X/80/120-19 D38	RAX090B031
	352	60	1,2	23,3	6163	1270	LAC 90X/60/200-19 D35	RAX090B040
	352	60	1,2	23,3	6163	1270	LAC 90X/60/200-19 D38	RAX090B041
	352	60	1,2	23,3	6163	1270	LAC 90X/60/120-19 D35	RAX090B050
	352	60	1,2	23,3	6163	1270	LAC 90X/60/120-19 D38	RAX090B051
	374	50	1,5	28	5799	1270	LAC 90X/50/200-19 D35	RAX090B060
	374	50	1,5	28	5799	1270	LAC 90X/50/200-19 D38	RAX090B061
	374	50	1,5	28	5799	1270	LAC 90X/50/120-19 D35	RAX090B070
	374	50	1,5	28	5799	1270	LAC 90X/50/120-19 D38	RAX090B071
	396	40	1,9	35	5383	1270	LAC 90X/40/200-19 D35	RAX090B080
	396	40	1,9	35	5383	1270	LAC 90X/40/200-19 D38	RAX090B081
	396	40	1,9	35	5383	1270	LAC 90X/40/120-19 D35	RAX090B090
	396	40	1,9	35	5383	1270	LAC 90X/40/120-19 D38	RAX090B091
	180	100	0,47	14	6603	980	LAC 75X/100/200-19 D28	RAX075B040
	180	100	0,47	14	6603	980	LAC 75X/100/200-19 D35	RAX075B041
	180	100	0,47	14	6603	980	LAC 75X/100/120-19 D28	RAX075B050
	180	100	0,47	14	6603	980	LAC 75X/100/120-19 D35	RAX075B051
	190	80	0,57	17,5	6130	980	LAC 75X/80/200-19 D28	RAX075B060
	190	80	0,57	17,5	6130	980	LAC 75X/80/200-19 D35	RAX075B061
	190	80	0,57	17,5	6130	980	LAC 75X/80/120-19 D28	RAX075B070
	190	80	0,57	17,5	6130	980	LAC 75X/80/120-19 D35	RAX075B071
	200	60	0,74	23,3	5569	980	LAC 75X/60/200-19 D28	RAX075B080
	200	60	0,74	23,3	5569	980	LAC 75X/60/200-19 D35	RAX075B081
	200	60	0,74	23,3	5569	980	LAC 75X/60/120-19 D28	RAX075B090
	200	60	0,74	23,3	5569	980	LAC 75X/60/120-19 D35	RAX075B091
	210	50	0,88	28	5241	980	LAC 75X/50/200-19 D28	RAX075B0A0
	210	50	0,88	28	5241	980	LAC 75X/50/200-19 D35	RAX075B0A1

Determinación de potencias para velocidades de entrada distintas a 1400 1/min. según tablas páginas XXX

Zur Ermittlung der Leistungen bei einer Antriebsdrehzahl von 1400 1/min s. Diagramme auf Seiten XXX

For different speeds on the input shaft, use the power graphics on pages XXX

Pour vitesses d'entrées différentes à 1400 1/min. Voir tableaux pages XXX



LACX

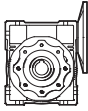
Acoplamiento motor Motoranbau Coupling of motor Accouplement moteur	M2 [Nm]	iR	P [kW]	n2 [1/min]	FRs [N]	FRe [N]	Tipo Typ Type	Código Referenz Ref.
Ø200-Ø19 Ø120-Ø19 (0,55kW-0,75W)	210	50	0,88	28	5241	980	LAC 75X/50/120-19 D28	RAX075B0B0
	210	50	0,88	28	5241	980	LAC 75X/50/120-19 D35	RAX075B0B1
	220	40	1,1	35	4865	980	LAC 75X/40/200-19 D28	RAX075B0C0
	220	40	1,1	35	4865	980	LAC 75X/40/200-19 D35	RAX075B0C1
	220	40	1,1	35	4865	980	LAC 75X/40/120-19 D28	RAX075B0D0
	220	40	1,1	35	4865	980	LAC 75X/40/120-19 D35	RAX075B0D1
	230	30	1,5	46,7	4421	980	LAC 75X/30/200-19 D28	RAX075B0E0
	230	30	1,5	46,7	4421	980	LAC 75X/30/200-19 D35	RAX075B0E1
	230	30	1,5	46,7	4421	980	LAC 75X/30/120-19 D28	RAX075B0F0
	230	30	1,5	46,7	4421	980	LAC 75X/30/120-19 D35	RAX075B0F1
	200	25	1,4	56	4160	980	LAC 75X/25/200-19 D28	RAX075B0G0
	200	25	1,4	56	4160	980	LAC 75X/25/200-19 D35	RAX075B0G1
	200	25	1,4	56	4160	980	LAC 75X/25/120-19 D28	RAX075B0H0
	200	25	1,4	56	4160	980	LAC 75X/25/120-19 D35	RAX075B0H1
	210	20	1,9	70	3862	980	LAC 75X/20/200-19 D28	RAX075B0J0
	210	20	1,9	70	3862	980	LAC 75X/20/200-19 D35	RAX075B0J1
	210	20	1,9	70	3862	980	LAC 75X/20/120-19 D28	RAX075B0K0
	210	20	1,9	70	3862	980	LAC 75X/20/120-19 D35	RAX075B0K1
	130	60	0,5	23,3	4719	700	LAC 63X/60/200-19 D25	RAX063B0A0
	130	60	0,5	23,3	4719	700	LAC 63X/60/200-19 D28	RAX063B0A1
130	60	0,5	23,3	4719	700	LAC 63X/60/200-19 D30	RAX063B0A2	
130	60	0,5	23,3	4719	700	LAC 63X/60/120-19 D25	RAX063B0B0	
130	60	0,5	23,3	4719	700	LAC 63X/60/120-19 D28	RAX063B0B1	
130	60	0,5	23,3	4719	700	LAC 63X/60/120-19 D30	RAX063B0B2	
135	50	0,59	28	4440	700	LAC 63X/50/200-19 D25	RAX063B0C0	
135	50	0,59	28	4440	700	LAC 63X/50/200-19 D28	RAX063B0C1	
135	50	0,59	28	4440	700	LAC 63X/50/200-19 D30	RAX063B0C2	
135	50	0,59	28	4440	700	LAC 63X/50/120-19 D25	RAX063B0D0	
135	50	0,59	28	4440	700	LAC 63X/50/120-19 D28	RAX063B0D1	
135	50	0,59	28	4440	700	LAC 63X/50/120-19 D30	RAX063B0D2	
145	40	0,75	35	4122	700	LAC 63X/40/200-19 D25	RAX063B0E0	
145	40	0,75	35	4122	700	LAC 63X/40/200-19 D28	RAX063B0E1	
145	40	0,75	35	4122	700	LAC 63X/40/200-19 D30	RAX063B0E2	
145	40	0,75	35	4122	700	LAC 63X/40/120-19 D25	RAX063B0F0	
145	40	0,75	35	4122	700	LAC 63X/40/120-19 D28	RAX063B0F1	
145	40	0,75	35	4122	700	LAC 63X/40/120-19 D30	RAX063B0F2	
160	30	1	46,7	3745	700	LAC 63X/30/200-19 D25	RAX063B0G0	

Determinación de potencias para velocidades de entrada distintas a 1400 1/min. según tablas páginas XXX

Zur Ermittlung der Leistungen bei einer Antriebsdrehzahl von 1400 1/min s. Diagramme auf Seiten XXX

For different speeds on the input shaft, use the power graphics on pages XXX

Pour vitesses d'entrées différentes à 1400 1/min. Voir tableaux pages XXX



LACX

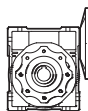
Acoplamiento motor Motoranbau Coupling of motor Accouplement moteur	M2 [Nm]	iR	P [kW]	n2 [1/min]	FRs [N]	FRe [N]	Tipo Typ Type	Código Referenz Ref.
Ø200-Ø19 Ø120-Ø19 (0,55kW-0,75W)	160	30	1	46,7	3745	700	LAC 63X/30/200-19 D28	RAX063B0G1
	160	30	1	46,7	3745	700	LAC 63X/30/200-19 D30	RAX063B0G2
	160	30	1	46,7	3745	700	LAC 63X/30/120-19 D25	RAX063B0H0
	160	30	1	46,7	3745	700	LAC 63X/30/120-19 D28	RAX063B0H1
	160	30	1	46,7	3745	700	LAC 63X/30/120-19 D30	RAX063B0H2
	130	25	1	56	3524	700	LAC 63X/25/200-19 D25	RAX063B0J0
	130	25	1	56	3524	700	LAC 63X/25/200-19 D28	RAX063B0J1
	130	25	1	56	3524	700	LAC 63X/25/200-19 D30	RAX063B0J2
	130	25	1	56	3524	700	LAC 63X/25/120-19 D25	RAX063B0K0
	130	25	1	56	3524	700	LAC 63X/25/120-19 D28	RAX063B0K1
	130	25	1	56	3524	700	LAC 63X/25/120-19 D30	RAX063B0K2
	135	20	1,2	70	3272	667	LAC 63X/20/200-19 D25	RAX063B0L0
	135	20	1,2	70	3272	667	LAC 63X/20/200-19 D28	RAX063B0L1
	135	20	1,2	70	3272	667	LAC 63X/20/200-19 D30	RAX063B0L2
	135	20	1,2	70	3272	667	LAC 63X/20/120-19 D25	RAX063B0M0
	135	20	1,2	70	3272	667	LAC 63X/20/120-19 D28	RAX063B0M1
	135	20	1,2	70	3272	667	LAC 63X/20/120-19 D30	RAX063B0M2
	140	15	1,6	93,3	2973	615	LAC 63X/15/200-19 D25	RAX063B0N0
	140	15	1,6	93,3	2973	615	LAC 63X/15/200-19 D28	RAX063B0N1
	140	15	1,6	93,3	2973	615	LAC 63X/15/200-19 D30	RAX063B0N2
	140	15	1,6	93,3	2973	615	LAC 63X/15/120-19 D25	RAX063B0P0
	140	15	1,6	93,3	2973	615	LAC 63X/15/120-19 D28	RAX063B0P1
	140	15	1,6	93,3	2973	615	LAC 63X/15/120-19 D30	RAX063B0P2
	130	10	2,2	140	2597	571	LAC 63X/10/200-19 D25	RAX063B0Q0
	130	10	2,2	140	2597	571	LAC 63X/10/200-19 D28	RAX063B0Q1
	130	10	2,2	140	2597	571	LAC 63X/10/200-19 D30	RAX063B0Q2
	130	10	2,2	140	2597	571	LAC 63X/10/120-19 D25	RAX063B0R0
	130	10	2,2	140	2597	571	LAC 63X/10/120-19 D28	RAX063B0R1
	130	10	2,2	140	2597	571	LAC 63X/10/120-19 D30	RAX063B0R2
	128	7,5	2,8	186,7	2359	500	LAC 63X/7,5/200-19 D25	RAX063B0S0
	128	7,5	2,8	186,7	2359	500	LAC 63X/7,5/200-19 D28	RAX063B0S1
	128	7,5	2,8	186,7	2359	500	LAC 63X/7,5/200-19 D30	RAX063B0S2
128	7,5	2,8	186,7	2359	500	LAC 63X/7,5/120-19 D25	RAX063B0T0	
128	7,5	2,8	186,7	2359	500	LAC 63X/7,5/120-19 D28	RAX063B0T1	
128	7,5	2,8	186,7	2359	500	LAC 63X/7,5/120-19 D30	RAX063B0T2	
88	30	0,59	46,7	2865	490	LAC 50X/30/200-19 D25	RAX050B0T0	
88	30	0,59	46,7	2865	490	LAC 50X/30/200-19 D24	RAX050B0T1	

Determinación de potencias para velocidades de entrada distintas a 1400 1/min. según tablas páginas XXX

Zur Ermittlung der Leistungen bei einer Antriebsdrehzahl von 1400 1/min s. Diagramme auf Seiten XXX

For different speeds on the input shaft, use the power graphics on pages XXX

Pour vitesses d'entrées différentes à 1400 1/min. Voir tableaux pages XXX



LACX

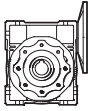
Acoplamiento motor Motoranbau Coupling of motor Accouplement moteur	M2 [Nm]	iR	P [kW]	n2 [1/min]	FRs [N]	FRe [N]	Tipo Typ Type	Código Referenz Ref.
Ø200-Ø19 Ø120-Ø19 (0,55kW-0,75W)	88	30	0,59	46,7	2865	490	LAC 50X/30/120-19 D25	RAX050B0U0
	88	30	0,59	46,7	2865	490	LAC 50X/30/120-19 D24	RAX050B0U1
	71	25	0,54	56	2696	490	LAC 50X/25/200-19 D25	RAX050B0V0
	71	25	0,54	56	2696	490	LAC 50X/25/200-19 D24	RAX050B0V1
	71	25	0,54	56	2696	490	LAC 50X/25/120-19 D25	RAX050B0W0
	71	25	0,54	56	2696	490	LAC 50X/25/120-19 D24	RAX050B0W1
	78	20	0,71	70	2503	490	LAC 50X/20/200-19 D25	RAX050B0X0
	78	20	0,71	70	2503	490	LAC 50X/20/200-19 D24	RAX050B0X1
	78	20	0,71	70	2503	490	LAC 50X/20/120-19 D25	RAX050B0Y0
	78	20	0,71	70	2503	490	LAC 50X/20/120-19 D24	RAX050B0Y1
	81	15	0,95	93,3	2274	490	LAC 50X/15/200-19 D25	RAX050B0Z0
	81	15	0,95	93,3	2274	490	LAC 50X/15/200-19 D24	RAX050B0Z1
	81	15	0,95	93,3	2274	490	LAC 50X/15/120-19 D25	RAX050B100
	81	15	0,95	93,3	2274	490	LAC 50X/15/120-19 D24	RAX050B101
	79	10	1,33	140	1987	490	LAC 50X/10/200-19 D25	RAX050B110
	79	10	1,33	140	1987	490	LAC 50X/10/200-19 D24	RAX050B111
	79	10	1,33	140	1987	490	LAC 50X/10/120-19 D25	RAX050B120
	79	10	1,33	140	1987	490	LAC 50X/10/120-19 D24	RAX050B121
	77	7,5	1,71	186,7	1805	396	LAC 50X/7,5/200-19 D25	RAX050B130
	77	7,5	1,71	186,7	1805	396	LAC 50X/7,5/200-19 D24	RAX050B131
77	7,5	1,71	186,7	1805	396	LAC 50X/7,5/120-19 D25	RAX050B140	
77	7,5	1,71	186,7	1805	396	LAC 50X/7,5/120-19 D24	RAX050B141	
68	5	2,24	280	1577	350	LAC 50X/5/200-19 D25	RAX050B150	
68	5	2,24	280	1577	350	LAC 50X/5/200-19 D24	RAX050B151	
68	5	2,24	280	1577	350	LAC 50X/5/120-19 D25	RAX050B160	
68	5	2,24	280	1577	350	LAC 50X/5/120-19 D24	RAX050B161	
Ø200-Ø24 Ø140-Ø24 (1,1kW-1,5W)	460	100	1,1	14	9232	1700	LAC 105X/100/200-24 D42	RAX105B020
	490	80	1,3	17,5	8571	1700	LAC 105X/80/200-24 D42	RAX105B030
	575	60	1,9	23,3	7787	1700	LAC 105X/60/200-24 D42	RAX105B040
	645	50	2,5	28	7328	1700	LAC 105X/50/200-24 D42	RAX105B050
	680	40	3,2	35	6803	1700	LAC 105X/40/200-24 D42	RAX105B060
	665	30	4,1	46,7	6181	1700	LAC 105X/30/200-24 D42	RAX105B070
	590	25	4,1	56	5816	1700	LAC 105X/25/200-24 D42	RAX105B080
	352	60	1,2	23,3	6163	1270	LAC 90X/60/200-24 D35	RAX090B0A0
	352	60	1,2	23,3	6163	1270	LAC 90X/60/200-24 D38	RAX090B0A1
	352	60	1,2	23,3	6163	1270	LAC 90X/60/140-24 D35	RAX090B0B0

Determinación de potencias para velocidades de entrada distintas a 1400 1/min. según tablas páginas XXX

Zur Ermittlung der Leistungen bei einer Antriebsdrehzahl von 1400 1/min s. Diagramme auf Seiten XXX

For different speeds on the input shaft, use the power graphics on pages XXX

Pour vitesses d'entrées différentes à 1400 1/min. Voir tableaux pages XXX



LACX

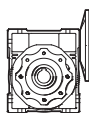
Acoplamiento motor Motoranbau Coupling of motor Accouplement moteur	M2 [Nm]	iR	P [kW]	n2 [1/min]	FRs [N]	FRe [N]	Tipo Typ Type	Código Referenz Ref.
Ø200-Ø24 Ø140-Ø24 (1,1kW-1,5W)	352	60	1,2	23,3	6163	1270	LAC 90X/60/140-24 D38	RAX090B0B1
	374	50	1,5	28	5799	1270	LAC 90X/50/200-24 D35	RAX090B0C0
	374	50	1,5	28	5799	1270	LAC 90X/50/200-24 D38	RAX090B0C1
	374	50	1,5	28	5799	1270	LAC 90X/50/140-24 D35	RAX090B0D0
	374	50	1,5	28	5799	1270	LAC 90X/50/140-24 D38	RAX090B0D1
	396	40	1,9	35	5383	1270	LAC 90X/40/200-24 D35	RAX090B0E0
	396	40	1,9	35	5383	1270	LAC 90X/40/200-24 D38	RAX090B0E1
	396	40	1,9	35	5383	1270	LAC 90X/40/140-24 D35	RAX090B0F0
	396	40	1,9	35	5383	1270	LAC 90X/40/140-24 D38	RAX090B0F1
	432	30	2,7	46,7	4891	1270	LAC 90X/30/200-24 D35	RAX090B0G0
	432	30	2,7	46,7	4891	1270	LAC 90X/30/200-24 D38	RAX090B0G1
	432	30	2,7	46,7	4891	1270	LAC 90X/30/140-24 D35	RAX090B0H0
	432	30	2,7	46,7	4891	1270	LAC 90X/30/140-24 D38	RAX090B0H1
	374	25	2,6	56	4603	1270	LAC 90X/25/200-24 D35	RAX090B0J0
	374	25	2,6	56	4603	1270	LAC 90X/25/200-24 D38	RAX090B0J1
	374	25	2,6	56	4603	1270	LAC 90X/25/140-24 D35	RAX090B0K0
	374	25	2,6	56	4603	1270	LAC 90X/25/140-24 D38	RAX090B0K1
	391	20	3,4	70	4273	1270	LAC 90X/20/200-24 D35	RAX090B0L0
	391	20	3,4	70	4273	1270	LAC 90X/20/200-24 D38	RAX090B0L1
	391	20	3,4	70	4273	1270	LAC 90X/20/140-24 D35	RAX090B0M0
	391	20	3,4	70	4273	1270	LAC 90X/20/140-24 D38	RAX090B0M1
	396	15	4,4	93,3	3882	1257	LAC 90X/15/200-24 D35	RAX090B0N0
	396	15	4,4	93,3	3882	1257	LAC 90X/15/200-24 D38	RAX090B0N1
	396	15	4,4	93,3	3882	1257	LAC 90X/15/140-24 D35	RAX090B0P0
	396	15	4,4	93,3	3882	1257	LAC 90X/15/140-24 D38	RAX090B0P1
	341	10	5,6	140	3391	1082	LAC 90X/10/200-24 D35	RAX090B0Q0
	341	10	5,6	140	3391	1082	LAC 90X/10/200-24 D38	RAX090B0Q1
	341	10	5,6	140	3391	1082	LAC 90X/10/140-24 D35	RAX090B0R0
	341	10	5,6	140	3391	1082	LAC 90X/10/140-24 D38	RAX090B0R1
	319	7,5	6,9	186,7	3081	900	LAC 90X/7,5/200-24 D35	RAX090B0S0
	319	7,5	6,9	186,7	3081	900	LAC 90X/7,5/200-24 D38	RAX090B0S1
	319	7,5	6,9	186,7	3081	900	LAC 90X/7,5/140-24 D35	RAX090B0T0
319	7,5	6,9	186,7	3081	900	LAC 90X/7,5/140-24 D38	RAX090B0T1	
220	40	1,1	35	4865	980	LAC 75X/40/200-24 D28	RAX075B0L0	
220	40	1,1	35	4865	980	LAC 75X/40/200-24 D35	RAX075B0L1	
220	40	1,1	35	4865	980	LAC 75X/40/140-24 D28	RAX075B0M0	
220	40	1,1	35	4865	980	LAC 75X/40/140-24 D35	RAX075B0M1	

Determinación de potencias para velocidades de entrada distintas a 1400 1/min. según tablas páginas XXX

Zur Ermittlung der Leistungen bei einer Antriebsdrehzahl von 1400 1/min s. Diagramme auf Seiten XXX

For different speeds on the input shaft, use the power graphics on pages XXX

Pour vitesses d'entrées différentes à 1400 1/min. Voir tableaux pages XXX



LACX

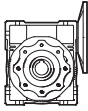
Acoplamiento motor Motoranbau Coupling of motor Accouplement moteur	M2 [Nm]	iR	P [kW]	n2 [1/min]	FRs [N]	FRe [N]	Tipo Typ Type	Código Referenz Ref.
Ø200-Ø24 Ø140-Ø24 (1,1kW-1,5W)	230	30	1,5	46,7	4421	980	LAC 75X/30/200-24 D28	RAX075B0N0
	230	30	1,5	46,7	4421	980	LAC 75X/30/200-24 D35	RAX075B0N1
	230	30	1,5	46,7	4421	980	LAC 75X/30/140-24 D28	RAX075B0P0
	230	30	1,5	46,7	4421	980	LAC 75X/30/140-24 D35	RAX075B0P1
	200	25	1,4	56	4160	980	LAC 75X/25/200-24 D28	RAX075B0Q0
	200	25	1,4	56	4160	980	LAC 75X/25/200-24 D35	RAX075B0Q1
	200	25	1,4	56	4160	980	LAC 75X/25/140-24 D28	RAX075B0R0
	200	25	1,4	56	4160	980	LAC 75X/25/140-24 D35	RAX075B0R1
	210	20	1,9	70	3862	980	LAC 75X/20/200-24 D28	RAX075B0S0
	210	20	1,9	70	3862	980	LAC 75X/20/200-24 D35	RAX075B0S1
	210	20	1,9	70	3862	980	LAC 75X/20/140-24 D28	RAX075B0T0
	210	20	1,9	70	3862	980	LAC 75X/20/140-24 D35	RAX075B0T1
	200	15	2,3	93,3	3509	851	LAC 75X/15/200-24 D28	RAX075B0U0
	200	15	2,3	93,3	3509	851	LAC 75X/15/200-24 D35	RAX075B0U1
	200	15	2,3	93,3	3509	851	LAC 75X/15/140-24 D28	RAX075B0V0
	200	15	2,3	93,3	3509	851	LAC 75X/15/140-24 D35	RAX075B0V1
	195	10	3,2	140	3065	830	LAC 75X/10/200-24 D28	RAX075B0W0
	195	10	3,2	140	3065	830	LAC 75X/10/200-24 D35	RAX075B0W1
	195	10	3,2	140	3065	830	LAC 75X/10/140-24 D28	RAX075B0X0
	195	10	3,2	140	3065	830	LAC 75X/10/140-24 D35	RAX075B0X1
185	7,5	4,1	186,7	2785	700	LAC 75X/7,5/200-24 D28	RAX075B0Y0	
185	7,5	4,1	186,7	2785	700	LAC 75X/7,5/200-24 D35	RAX075B0Y1	
185	7,5	4,1	186,7	2785	700	LAC 75X/7,5/140-24 D28	RAX075B0Z0	
185	7,5	4,1	186,7	2785	700	LAC 75X/7,5/140-24 D35	RAX075B0Z1	
160	30	1	46,7	3745	700	LAC 63X/30/200-24 D25	RAX063B0U0	
160	30	1	46,7	3745	700	LAC 63X/30/200-24 D28	RAX063B0U1	
160	30	1	46,7	3745	700	LAC 63X/30/200-24 D30	RAX063B0U2	
160	30	1	46,7	3745	700	LAC 63X/30/140-24 D25	RAX063B0V0	
160	30	1	46,7	3745	700	LAC 63X/30/140-24 D28	RAX063B0V1	
160	30	1	46,7	3745	700	LAC 63X/30/140-24 D30	RAX063B0V2	
130	25	1	56	3524	700	LAC 63X/25/200-24 D25	RAX063B0W0	
130	25	1	56	3524	700	LAC 63X/25/200-24 D28	RAX063B0W1	
130	25	1	56	3524	700	LAC 63X/25/200-24 D30	RAX063B0W2	
130	25	1	56	3524	700	LAC 63X/25/140-24 D25	RAX063B0X0	
130	25	1	56	3524	700	LAC 63X/25/140-24 D28	RAX063B0X1	
130	25	1	56	3524	700	LAC 63X/25/140-24 D30	RAX063B0X2	
135	20	1,2	70	3272	667	LAC 63X/20/200-24 D25	RAX063B0Y0	

Determinación de potencias para velocidades de entrada distintas a 1400 1/min. según tablas páginas XXX

Zur Ermittlung der Leistungen bei einer Antriebsdrehzahl von 1400 1/min s. Diagramme auf Seiten XXX

For different speeds on the input shaft, use the power graphics on pages XXX

Pour vitesses d'entrées différentes à 1400 1/min. Voir tableaux pages XXX



LACX

Acoplamiento motor Motoranbau Coupling of motor Accouplement moteur	M2 [Nm]	iR	P [kW]	n2 [1/min]	FRs [N]	FRe [N]	Tipo Typ Type	Código Referenz Ref.
--	------------	----	-----------	---------------	------------	------------	---------------------	----------------------------

Ø200-Ø24

Ø140-Ø24

(1,1kW-1,5W)

135	20	1,2	70	3272	667	LAC 63X/20/200-24 D28	RAX063B0Y1
135	20	1,2	70	3272	667	LAC 63X/20/200-24 D30	RAX063B0Y2
135	20	1,2	70	3272	667	LAC 63X/20/140-24 D25	RAX063B0Z0
135	20	1,2	70	3272	667	LAC 63X/20/140-24 D28	RAX063B0Z1
135	20	1,2	70	3272	667	LAC 63X/20/140-24 D30	RAX063B0Z2
140	15	1,6	93,3	2973	615	LAC 63X/15/200-24 D25	RAX063B100
140	15	1,6	93,3	2973	615	LAC 63X/15/200-24 D28	RAX063B101
140	15	1,6	93,3	2973	615	LAC 63X/15/200-24 D30	RAX063B102
140	15	1,6	93,3	2973	615	LAC 63X/15/140-24 D25	RAX063B110
140	15	1,6	93,3	2973	615	LAC 63X/15/140-24 D28	RAX063B111
140	15	1,6	93,3	2973	615	LAC 63X/15/140-24 D30	RAX063B112
130	10	2,2	140	2597	571	LAC 63X/10/200-24 D25	RAX063B120
130	10	2,2	140	2597	571	LAC 63X/10/200-24 D28	RAX063B121
130	10	2,2	140	2597	571	LAC 63X/10/200-24 D30	RAX063B122
130	10	2,2	140	2597	571	LAC 63X/10/140-24 D25	RAX063B130
130	10	2,2	140	2597	571	LAC 63X/10/140-24 D28	RAX063B131
130	10	2,2	140	2597	571	LAC 63X/10/140-24 D30	RAX063B132
128	7,5	2,8	186,7	2359	500	LAC 63X/7,5/200-24 D25	RAX063B140
128	7,5	2,8	186,7	2359	500	LAC 63X/7,5/200-24 D28	RAX063B141
128	7,5	2,8	186,7	2359	500	LAC 63X/7,5/200-24 D30	RAX063B142
128	7,5	2,8	186,7	2359	500	LAC 63X/7,5/140-24 D25	RAX063B150
128	7,5	2,8	186,7	2359	500	LAC 63X/7,5/140-24 D28	RAX063B151
128	7,5	2,8	186,7	2359	500	LAC 63X/7,5/140-24 D30	RAX063B152

Ø250-Ø28

Ø160-Ø28

(2,2kW-3-4W)

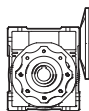
575	60	1,9	23,3	7787	1700	LAC 105X/60/250-28 D42	RAX105B090
645	50	2,5	28	7328	1700	LAC 105X/50/250-28 D42	RAX105B0A0
680	40	3,2	35	6803	1700	LAC 105X/40/250-28 D42	RAX105B0B0
665	30	4,1	46,7	6181	1700	LAC 105X/30/250-28 D42	RAX105B0C0
590	25	4,1	56	5816	1700	LAC 105X/25/250-28 D42	RAX105B0D0
624	20	5,3	70	5399	1700	LAC 105X/20/250-28 D42	RAX105B0E0
609	15	6,8	93,3	4905	1551	LAC 105X/15/250-28 D42	RAX105B0F0
572	10	9,4	140	4285	1457	LAC 105X/10/250-28 D42	RAX105B0G0
530	7,5	11,5	186,7	3893	1200	LAC 105X/7,5/250-28 D42	RAX105B0H0
432	30	2,7	46,7	4891	1270	LAC 90X/30/250-28 D35	RAX090B0U0
432	30	2,7	46,7	4891	1270	LAC 90X/30/250-28 D38	RAX090B0U1
432	30	2,7	46,7	4891	1270	LAC 90X/30/160-28 D35	RAX090B0V0
432	30	2,7	46,7	4891	1270	LAC 90X/30/160-28 D38	RAX090B0V1

Determinación de potencias para velocidades de entrada distintas a 1400 1/min. según tablas páginas XXX

Zur Ermittlung der Leistungen bei einer Antriebsdrehzahl von 1400 1/min s. Diagramme auf Seiten XXX

For different speeds on the input shaft, use the power graphics on pages XXX

Pour vitesses d'entrées différentes à 1400 1/min. Voir tableaux pages XXX



LACX

Acoplamiento motor Motoranbau Coupling of motor Accouplement moteur	M2 [Nm]	iR	P [kW]	n2 [1/min]	FRs [N]	FRe [N]	Tipo Typ Type	Código Referenz Ref.
Ø250-Ø28 Ø160-Ø28 (2,2kW-3-4W)	374	25	2,6	56	4603	1270	LAC 90X/25/250-28 D35	RAX090B0W0
	374	25	2,6	56	4603	1270	LAC 90X/25/250-28 D38	RAX090B0W1
	374	25	2,6	56	4603	1270	LAC 90X/25/160-28 D35	RAX090B0X0
	374	25	2,6	56	4603	1270	LAC 90X/25/160-28 D38	RAX090B0X1
	391	20	3,4	70	4273	1270	LAC 90X/20/250-28 D35	RAX090B0Y0
	391	20	3,4	70	4273	1270	LAC 90X/20/250-28 D38	RAX090B0Y1
	391	20	3,4	70	4273	1270	LAC 90X/20/160-28 D35	RAX090B0Z0
	391	20	3,4	70	4273	1270	LAC 90X/20/160-28 D38	RAX090B0Z1
	396	15	4,4	93,3	3882	1257	LAC 90X/15/250-28 D35	RAX090B100
	396	15	4,4	93,3	3882	1257	LAC 90X/15/250-28 D38	RAX090B101
	396	15	4,4	93,3	3882	1257	LAC 90X/15/160-28 D35	RAX090B110
	396	15	4,4	93,3	3882	1257	LAC 90X/15/160-28 D38	RAX090B111
	341	10	5,6	140	3391	1082	LAC 90X/10/250-28 D35	RAX090B120
	341	10	5,6	140	3391	1082	LAC 90X/10/250-28 D38	RAX090B121
	341	10	5,6	140	3391	1082	LAC 90X/10/160-28 D35	RAX090B130
	341	10	5,6	140	3391	1082	LAC 90X/10/160-28 D38	RAX090B131
319	7,5	6,9	186,7	3081	900	LAC 90X/7,5/250-28 D35	RAX090B140	
319	7,5	6,9	186,7	3081	900	LAC 90X/7,5/250-28 D38	RAX090B141	
319	7,5	6,9	186,7	3081	900	LAC 90X/7,5/160-28 D35	RAX090B150	
319	7,5	6,9	186,7	3081	900	LAC 90X/7,5/160-28 D38	RAX090B151	
200	15	2,3	93,3	3509	851	LAC 75X/15/250-28 D28	RAX075B100	
200	15	2,3	93,3	3509	851	LAC 75X/15/250-28 D35	RAX075B101	
200	15	2,3	93,3	3509	851	LAC 75X/15/160-28 D28	RAX075B110	
200	15	2,3	93,3	3509	851	LAC 75X/15/160-28 D35	RAX075B111	
195	10	3,2	140	3065	830	LAC 75X/10/250-28 D28	RAX075B120	
195	10	3,2	140	3065	830	LAC 75X/10/250-28 D35	RAX075B121	
195	10	3,2	140	3065	830	LAC 75X/10/160-28 D28	RAX075B130	
195	10	3,2	140	3065	830	LAC 75X/10/160-28 D35	RAX075B131	
185	7,5	4,1	186,7	2785	700	LAC 75X/7,5/250-28 D28	RAX075B140	
185	7,5	4,1	186,7	2785	700	LAC 75X/7,5/250-28 D35	RAX075B141	
185	7,5	4,1	186,7	2785	700	LAC 75X/7,5/160-28 D28	RAX075B150	
185	7,5	4,1	186,7	2785	700	LAC 75X/7,5/160-28 D35	RAX075B151	
Ø300-Ø38 (5,5kW-7,5W)	624	20	5,3	70	5399	1700	LAC 105X/20/300-38* D42	RAX105B0J0
	609	15	6,8	93,3	4905	1551	LAC 105X/15/300-38* D42	RAX105B0K0
	572	10	9,4	140	4285	1457	LAC 105X/10/300-38* D42	RAX105B0L0
	530	7,5	11,5	186,7	3893	1200	LAC 105X/7,5/300-38* D42	RAX105B0M0

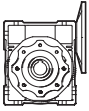
Determinación de potencias para velocidades de entrada distintas a 1400 1/min. según tablas páginas XXX

Zur Ermittlung der Leistungen bei einer Antriebsdrehzahl von 1400 1/min s. Diagramme auf Seiten XXX

For different speeds on the input shaft, use the power graphics on pages XXX

Pour vitesses d'entrées différentes à 1400 1/min. Voir tableaux pages XXX

* Chavetero rebajado de nuestro suministro / * Abgeflachte Paßfeder im Lieferumfang / * Low profile key supplied by us / * Clavette surbaissée fournie



LACX

Typo Typ Type	g5-d1	IR											
		5	7,5	10	15	20	25	30	40	50	60	80	100
30	140-11										-	-	-
	90-11										-	-	-
	120-9												-
	80-9												-
40	160-14									-	-	-	-
	105-14									-	-	-	-
	140-11												
	90-11												
	120-9	-	-	-	-	-	-	-	-				
50	200-19								-	-	-	-	-
	120-19								-	-	-	-	-
	160-14												-
	105-14												-
	140-11	-	-	-	-	-	-	-					
63	200-24	-							-	-	-	-	-
	140-24	-							-	-	-	-	-
	200-19	-										-	-
	120-19	-										-	-
	160-14	-	-	-	-	-	-	-					
	105-14	-	-	-	-	-	-	-					
75	250-28	-							-	-	-	-	-
	160-28	-							-	-	-	-	-
	200-24	-								-	-	-	-
	140-24	-								-	-	-	-
	200-19	-	-	-	-								
	120-19	-	-	-	-								
	160-14	-	-	-	-	-	-	-	-				
90	250-28	-							-	-	-	-	-
	160-28	-							-	-	-	-	-
	200-24	-										-	-
	140-24	-										-	-
	200-19	-	-	-	-	-	-	-					
	120-19	-	-	-	-	-	-	-					
105	300-38*	-						-	-	-	-	-	-
	250-28	-										-	-
	200-24	-	-	-	-	-							
	200-19	-	-	-	-	-	-	-	-	-	-		

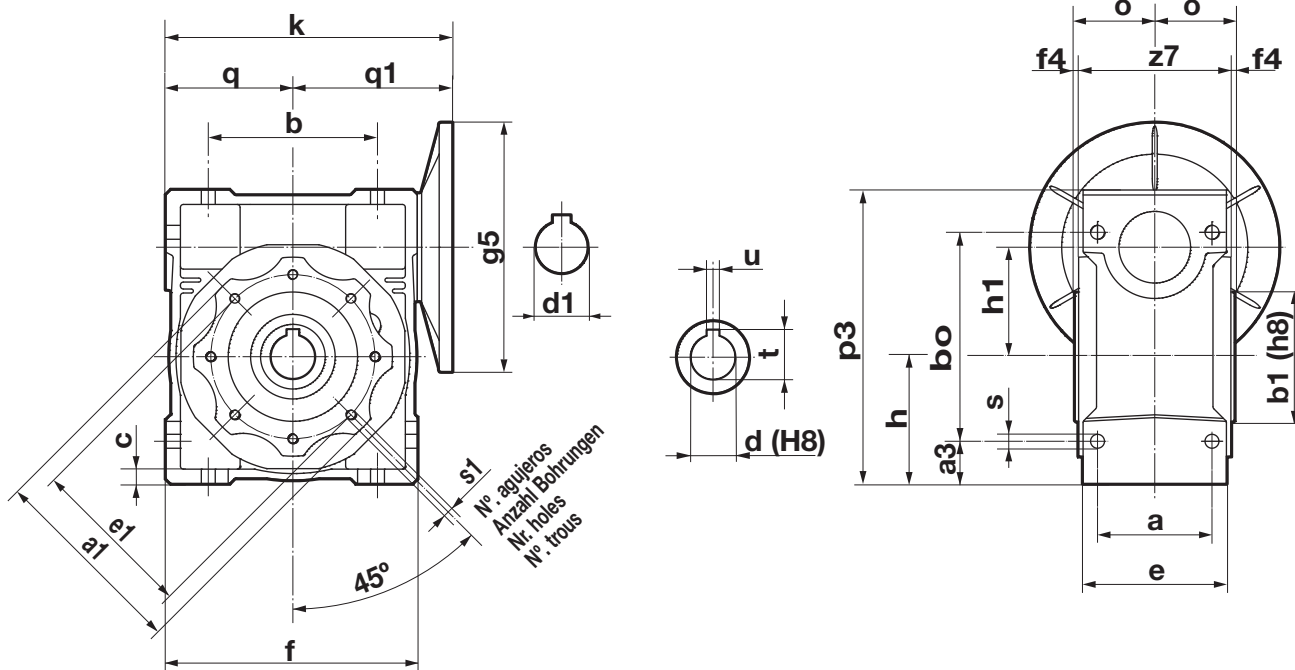
* Chavetero rebajado de nuestro suministro / * Abgeflichtete Paßfeder im Lieferumfang / * Low profile key supplied by us / * Clavette surbaissée fournie.

Determinación de potencias para velocidades de entrada distintas a 1400 1/min. según tablas páginas XXX

Zur Ermittlung der Leistungen bei einer Antriebsdrehzahl von 1400 1/min s. Diagramme auf Seiten XXX

For different speeds on the input shaft, use the power graphics on pages XXX

Pour vitesses d'entrées différentes à 1400 1/min. Voir tableaux pages XXX



Para medidas **g5** y **d1**, ver página 62
 Für Abmessungen **g5** und **d1**, siehe Seite 62.
 For dimensions **g5** and **d1** see page 62.
 Por dimensions **g5** et **d1** voir page 62.

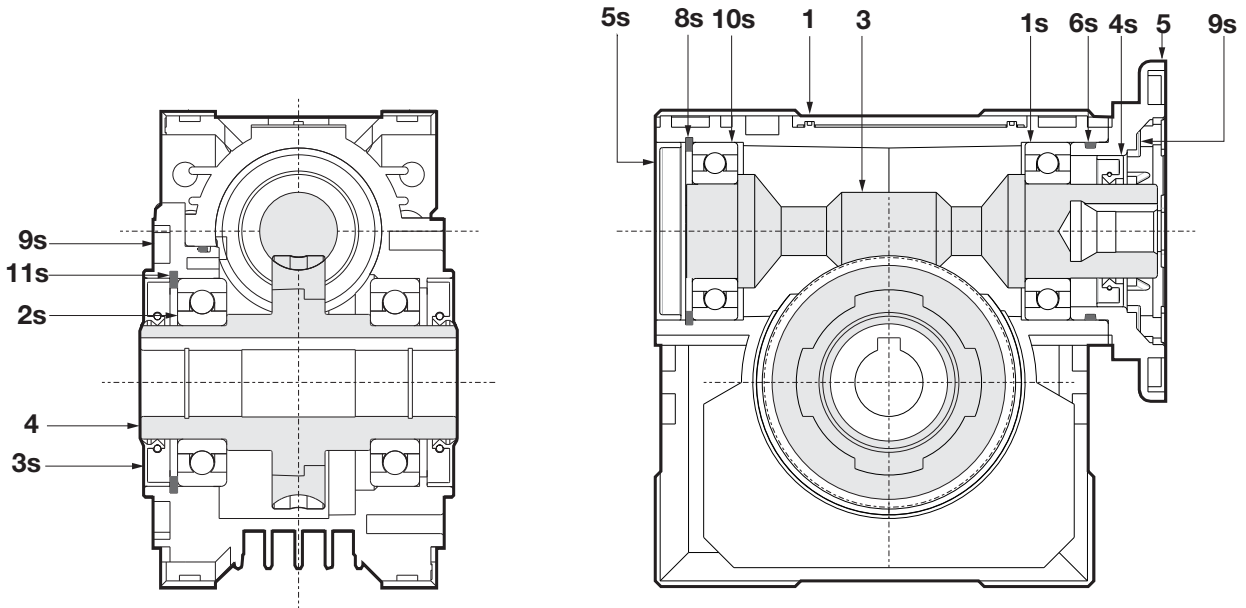
Typo Type	Peso Gew. Weight Poids (Kg.)	k	a	a1	a3	b	b0	b1	c	e	e1	f	f4	h	h1	o	p3	q	q1	s	s1 (Nº. agujer.) (Anzahl Bohrungen) (Nr. holes) (Nº. trous)	z7	d	t	u
30	1,2	95	44	75	13	54	71	55	5,5	56	65	80	2,5	40	30	31,5	97	40	55	6,5	M6x11 (4)	58	14	16,3	5
40	2,3	120	60	87	15	70	90	60	6,5	71	75	100	2,5	50	40	39	121,5	50	70	6,5	M6x11 (4)	73	18 (19)	20.8 (21.8)	6
50	3,5	140	70	100	20	80	104	70	7	85	85	120	2,5	60	50	46	144	60	80	8,5	M8x10 (4)	87	25 (24)	28.3 (27.3)	8
63	6,2	167	85	110	22	100	130	80	8	103	95	144	3	72	63	56	174	72	95	8,5	M8x14 (8)	106	25 (28) (30)	28.3 (31.3) (33,3)	8
75	9	198,5	90	140	26	120	153	95	10	112	115	172	3	86	75	60	205	86	112,5	11,5	M8x14 (8)	114	28 (35)	31.3 (38.3)	8 (10)
90	13	232,5	100	160	33	140	172	110	11	130	130	206	3	103	90	70	238	103	129,5	13	M10x18 (8)	134	35 (38)	38.3 (41.3)	10
105	21	287,5	115	200	42,5	170	210	130	16	144	165	255	3,5	127,5	110	77,5	295	127,5	160	14	M10x18	148	42	45,3	12

Dimensiones del acoplamiento para el motor en la pág. XXX
 Nos reservamos el derecho de modificar dimensiones sin que por ello cambie la denominación del moto-reductor.

Abmessungen der Motoraufnahme auf Seite XXX.
 Wir behalten uns das Recht vor, die Abmessungen zu ändern, ohne die Bezeichnung des Getriebes zu verändern.

The motor coupling dimensions are on page XXX.
 We reserve the rights to modify dimensions, without changing the type of gear units.

Dimensions de l'accouplement pour moteur à la page XXX.
 Nous nous réservons le droit de modifier les dimensions sans changer la dénomination du réducteur.



Ref. Pos.Nr. Ref. Réf.	Denominación Bezeichnung Denomination Dénomination			
1	Caja	Getriebe- gehäuse	Box	Carter
3	Visifin	Schnecke	Endless screw	Vis sans fin
4	Corona eje salida hueco	Bronzerad Hohlabtriebs- welle	Hollow output shaft crown	Couronne axe creux sortie
5	Brida unión	Motorflansch	Motor flange	Bride moteur
1s	Rodamiento	Wälzlager	Bearing	Roulement
2s	Rodamiento	Wälzlager	Bearing	Roulement
3s	Retén	Wellendicht- ring	Oil seal	Joint

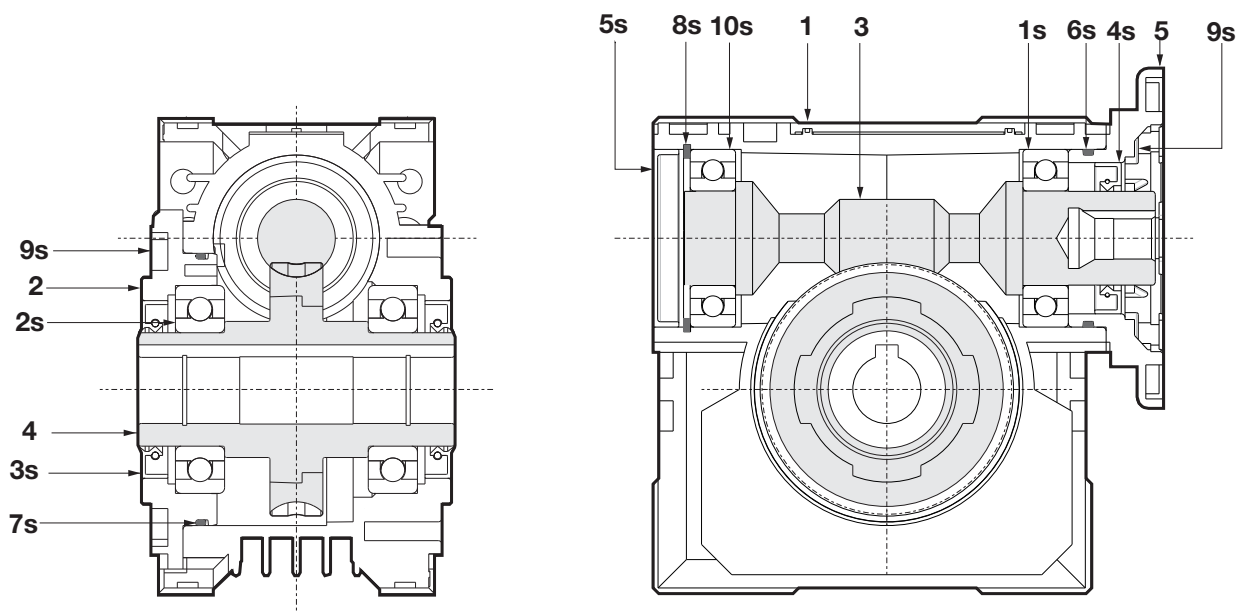
Ref. Pos.Nr. Ref. Réf.	Denominación Bezeichnung Denomination Dénomination			
4s	Retén	Wellendicht- ring	Oil seal	Joint
5s	Tapón ciego	Verschluss- kappe	Bull plug	Bouchon aveugle
6s	Junta tórica	O-Ring	O-ring gasket	Joint thorique
8s	Anillo elástico	Sicherungs- ring	Elastic ring	Anneau élas- tique
9s	Tornillo cilín- drico	Zylinder- schraube	Cylinder screw	Vis cylindri- que
10s	Rodamiento	Wälzlager	Bearing	Roulement
11s	Anillo elástico	Sicherungs- ring	Elastic ring	Anneau élas- tique

Para recambios consultar el libro de instrucciones que se suministra con el reductor.

Für Ersatzteile bitte die Betriebsanleitung, die mit den Getrieben geliefert wird, beachten.

For spare parts please refer to the instruction manual, which is supplied with the gear unit.

Pour pièces de rechange consulter le livret d'instructions fournit avec le réducteur.



Ref. Pos.Nr. Ref. Réf.	Denominación Bezeichnung Denomination Dénomination			
1	Caja	Getriebe- gehäuse	Box	Carter
2	Tapa salida	Ausgangs- Getriebe- deckel	Output cover	Couvercle sortie
3	Visifin	Schnecke	Endless screw	Vis sans fin
4	Corona eje salida hueco	Bronzerad Hohltrieb- swelle	Hollow output shaft crown	Couronne axe creux sortie
5	Brida unión	Motorflansch	Motor flange	Bride moteur
1s	Rodamiento	Wälzlager	Bearing	Roulement
2s	Rodamiento	Wälzlager	Bearing	Roulement
3s	Retén	Wellendicht- ring	Oil seal	Joint

Ref. Pos.Nr. Ref. Réf.	Denominación Bezeichnung Denomination Dénomination			
4s	Retén	Wellendicht- ring	Oil seal	Joint
5s	Tapón ciego	Verschluss- kappe	Bull plug	Bouchon aveugle
6s	Junta tórica	O-Ring	O-ring gasket	Joint thorique
7s	Junta tórica	O-Ring	O-ring gasket	Joint thorique
8s	Anillo elástico	Sicherungs- ring	Elastic ring	Anneau élas- tique
9s	Tornillo cilín- drico	Zylinder- schraube	Cylinder screw	Vis cylindri- que
10s	Rodamiento	Wälzlager	Bearing	Roulement

Para recambios consultar el libro de instrucciones que se suministra con el reductor.

Für Ersatzteile bitte die Betriebsanleitung, die mit den Getrieben geliefert wird, beachten.

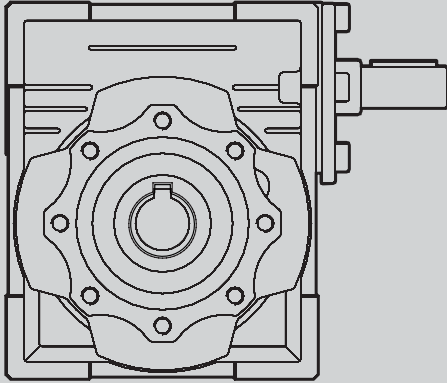
For spare parts please refer to the instruction manual, which is supplied with the gear unit.

Pour pièces de rechange consulter le livret d'instructions fournit avec le réducteur.

Schneckengetriebe

Worm gear units

Réducteurs à vis sans fin



REDUCTORES Serie "LAX"

Ejes libres.

GETRIEBE Serie "LAX"

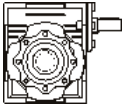
Freie Wellenenden.

GEAR UNITS Serie "LAX"

Bare shaft ends.

REDUCTEURS Série "LAX"

Axes libres.



LAX

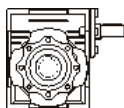
M2 [Nm]	iR	P [kW]	n2 [1/min]	FRs [N]	FRe [N]	Tipo Typ Type	Código Referenz Ref.
13	80	0,05	17,5	1504	210	LA 30X/80	RAX030L000
16	60	0,08	23,3	1367	210	LA 30X/60	RAX030L010
18	50	0,09	28	1286	210	LA 30X/50	RAX030L020
19	40	0,12	35	1194	210	LA 30X/40	RAX030L030
21	30	0,16	46,7	1085	210	LA 30X/30	RAX030L040
22	25	0,19	56	1021	210	LA 30X/25	RAX030L050
18	20	0,18	70	948	180	LA 30X/20	RAX030L060
19	15	0,24	93,3	861	169	LA 30X/15	RAX030L070
19	10	0,34	140	752	169	LA 30X/10	RAX030L080
19	7,5	0,44	186,7	683	150	LA 30X/7,5	RAX030L090
19	5	0,64	280	597	150	LA 30X/5	RAX030L0A0
<hr/>							
29	100	0,09	14	3118	350	LA 40X/100 D18	RAX040L000
29	100	0,09	14	3118	350	LA 40X/100 D19	RAX040L001
33	80	0,11	17,5	2895	350	LA 40X/80 D18	RAX040L010
33	80	0,11	17,5	2895	350	LA 40X/80 D19	RAX040L011
39	60	0,16	23,3	2630	350	LA 40X/60 D18	RAX040L020
39	60	0,16	23,3	2630	350	LA 40X/60 D19	RAX040L021
42	50	0,2	28	2475	350	LA 40X/50 D18	RAX040L030
42	50	0,2	28	2475	350	LA 40X/50 D19	RAX040L031
45	40	0,25	35	2298	350	LA 40X/40 D18	RAX040L040
45	40	0,25	35	2298	350	LA 40X/40 D19	RAX040L041
48	30	0,33	46,7	2087	350	LA 40X/30 D18	RAX040L050
48	30	0,33	46,7	2087	350	LA 40X/30 D19	RAX040L051
39	25	0,3	56	1964	350	LA 40X/25 D18	RAX040L060
39	25	0,3	56	1964	350	LA 40X/25 D19	RAX040L061
43	20	0,4	70	1824	350	LA 40X/20 D18	RAX040L070
43	20	0,4	70	1824	350	LA 40X/20 D19	RAX040L071
44	15	0,52	93	1657	344	LA 40X/15 D18	RAX040L080
44	15	0,52	93	1657	344	LA 40X/15 D19	RAX040L081
44	10	0,76	140	1447	344	LA 40X/10 D18	RAX040L090
44	10	0,76	140	1447	344	LA 40X/10 D19	RAX040L091
42	7,5	0,94	186,7	1315	292	LA 40X/7,5 D18	RAX040L0A0
42	7,5	0,94	186,7	1315	292	LA 40X/7,5 D19	RAX040L0A1
36	5	1,19	280	1149	250	LA 40X/5 D18	RAX040L0B0
36	5	1,19	280	1149	250	LA 40X/5 D19	RAX040L0B1

Dimensiones de los ejes de entrada en la pág. XXX. Nos reservamos el derecho de modificar dimensiones sin que por ello cambie la denominación del reductor

Abmessungen der Eingangswellen auf Seite XXX. Wir behalten uns das Recht vor, die Abmessungen zu ändern, ohne die Bezeichnung des Getriebes zu verändern.

Bare shaft dimensions are on page XXX. We reserve the rights to modify dimensions, without changing the type of gear units.

Dimensions des axes à la page XXX. Nous nous réservons le droit de modifier les dimensions sans changer la dénomination du réducteur.



LAX

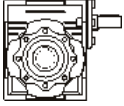
M2 [Nm]	iR	P [kW]	n2 [1/min]	FRs [N]	FRe [N]	Tipo Typ Type	Código Referenz Ref.
55	100	0,16	14	4280	490	LA 50X/100 D25	RAX050L000
55	100	0,16	14	4280	490	LA 50X/100 D24	RAX050L001
65	80	0,22	17,5	3973	490	LA 50X/80 D25	RAX050L010
65	80	0,22	17,5	3973	490	LA 50X/80 D24	RAX050L011
72	60	0,29	23,3	3610	490	LA 50X/60 D25	RAX050L020
72	60	0,29	23,3	3610	490	LA 50X/60 D24	RAX050L021
77	50	0,35	28	3397	490	LA 50X/50 D25	RAX050L030
77	50	0,35	28	3397	490	LA 50X/50 D24	RAX050L031
82	40	0,44	35	3153	490	LA 50X/40 D25	RAX050L040
82	40	0,44	35	3153	490	LA 50X/40 D24	RAX050L041
88	30	0,59	46,7	2865	490	LA 50X/30 D25	RAX050L050
88	30	0,59	46,7	2865	490	LA 50X/30 D24	RAX050L051
71	25	0,54	56	2696	490	LA 50X/25 D25	RAX050L060
71	25	0,54	56	2696	490	LA 50X/25 D24	RAX050L061
78	20	0,71	70	2503	490	LA 50X/20 D25	RAX050L070
78	20	0,71	70	2503	490	LA 50X/20 D24	RAX050L071
81	15	0,95	93,3	2274	490	LA 50X/15 D25	RAX050L080
81	15	0,95	93,3	2274	490	LA 50X/15 D24	RAX050L081
79	10	1,33	140	1987	490	LA 50X/10 D25	RAX050L090
79	10	1,33	140	1987	490	LA 50X/10 D24	RAX050L091
77	7,5	1,71	186,7	1805	396	LA 50X/7,5 D25	RAX050L0A0
77	7,5	1,71	186,7	1805	396	LA 50X/7,5 D24	RAX050L0A1
68	5	2,24	280	1577	350	LA 50X/5 D25	RAX050L0B0
68	5	2,24	280	1577	350	LA 50X/5 D24	RAX050L0B1
<hr/>							
118	100	0,33	14	5595	700	LA 63X/100 D25	RAX063L000
118	100	0,33	14	5595	700	LA 63X/100 D28	RAX063L001
118	100	0,33	14	5595	700	LA 63X/100 D30	RAX063L002
122	80	0,39	17,5	5193	700	LA 63X/80 D25	RAX063L010
122	80	0,39	17,5	5193	700	LA 63X/80 D28	RAX063L011
122	80	0,39	17,5	5193	700	LA 63X/80 D30	RAX063L012
130	60	0,5	23,3	4719	700	LA 63X/60 D25	RAX063L020
130	60	0,5	23,3	4719	700	LA 63X/60 D28	RAX063L021
130	60	0,5	23,3	4719	700	LA 63X/60 D30	RAX063L022
135	50	0,59	28	4440	700	LA 63X/50 D25	RAX063L030
135	50	0,59	28	4440	700	LA 63X/50 D28	RAX063L031

Dimensiones de los ejes de entrada en la pág. XXX.
Nos reservamos el derecho de modificar dimensiones sin que por ello cambie la denominación del reductor

Abmessungen der Eingangswellen auf Seite XXX.
Wir behalten uns das Recht vor, die Abmessungen zu ändern, ohne die Bezeichnung des Getriebes zu verändern.

Bare shaft dimensions are on page XXX.
We reserve the rights to modify dimensions, without changing the type of gear units.

Dimensions des axes à la page XXX.
Nous nous réservons le droit de modifier les dimensions sans changer la dénomination du réducteur.



LAX

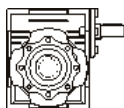
M2 [Nm]	iR	P [kW]	n2 [1/min]	FRs [N]	FRe [N]	Tipo Typ Type	Código Referenz Ref.
135	50	0,59	28	4440	700	LA 63X/50 D30	RAX063L032
145	40	0,75	35	4122	700	LA 63X/40 D25	RAX063L040
145	40	0,75	35	4122	700	LA 63X/40 D28	RAX063L041
145	40	0,75	35	4122	700	LA 63X/40 D30	RAX063L042
160	30	1	46,7	3745	700	LA 63X/30 D25	RAX063L050
160	30	1	46,7	3745	700	LA 63X/30 D28	RAX063L051
160	30	1	46,7	3745	700	LA 63X/30 D30	RAX063L052
130	25	1	56	3524	700	LA 63X/25 D25	RAX063L060
130	25	1	56	3524	700	LA 63X/25 D28	RAX063L061
130	25	1	56	3524	700	LA 63X/25 D30	RAX063L062
135	20	1,2	70	3272	667	LA 63X/20 D25	RAX063L070
135	20	1,2	70	3272	667	LA 63X/20 D28	RAX063L071
135	20	1,2	70	3272	667	LA 63X/20 D30	RAX063L072
140	15	1,6	93,3	2973	615	LA 63X/15 D25	RAX063L080
140	15	1,6	93,3	2973	615	LA 63X/15 D28	RAX063L081
140	15	1,6	93,3	2973	615	LA 63X/15 D30	RAX063L082
130	10	2,2	140	2597	571	LA 63X/10 D25	RAX063L090
130	10	2,2	140	2597	571	LA 63X/10 D28	RAX063L091
130	10	2,2	140	2597	571	LA 63X/10 D30	RAX063L092
128	7,5	2,8	186,7	2359	500	LA 63X/7,5 D25	RAX063L0A0
128	7,5	2,8	186,7	2359	500	LA 63X/7,5 D28	RAX063L0A1
128	7,5	2,8	186,7	2359	500	LA 63X/7,5 D30	RAX063L0A2
<hr/>							
180	100	0,47	14	6603	980	LA 75X/100 D28	RAX075L000
180	100	0,47	14	6603	980	LA 75X/100 D35	RAX075L001
190	80	0,57	17,5	6130	980	LA 75X/80 D28	RAX075L010
190	80	0,57	17,5	6130	980	LA 75X/80 D35	RAX075L011
200	60	0,74	23,3	5569	980	LA 75X/60 D28	RAX075L020
200	60	0,74	23,3	5569	980	LA 75X/60 D35	RAX075L021
210	50	0,88	28	5241	980	LA 75X/50 D28	RAX075L030
210	50	0,88	28	5241	980	LA 75X/50 D35	RAX075L031
220	40	1,1	35	4865	980	LA 75X/40 D28	RAX075L040
220	40	1,1	35	4865	980	LA 75X/40 D35	RAX075L041
230	30	1,5	46,7	4421	980	LA 75X/30 D28	RAX075L050
230	30	1,5	46,7	4421	980	LA 75X/30 D35	RAX075L051
200	25	1,4	56	4160	980	LA 75X/25 D28	RAX075L060

Dimensiones de los ejes de entrada en la pág. XXX.
Nos reservamos el derecho de modificar dimensiones sin que por ello cambie la denominación del reductor

Abmessungen der Eingangswellen auf Seite XXX.
Wir behalten uns das Recht vor, die Abmessungen zu ändern, ohne die Bezeichnung des Getriebes zu verändern.

Bare shaft dimensions are on page XXX.
We reserve the rights to modify dimensions, without changing the type of gear units.

Dimensions des axes à la page XXX.
Nous nous réservons le droit de modifier les dimensions sans changer la dénomination du réducteur.



LAX

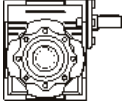
M2 [Nm]	iR	P [kW]	n2 [1/min]	FRs [N]	FRe [N]	Tipo Typ Type	Código Referenz Ref.
200	25	1,4	56	4160	980	LA 75X/25 D35	RAX075L061
210	20	1,9	70	3862	980	LA 75X/20 D28	RAX075L070
210	20	1,9	70	3862	980	LA 75X/20 D35	RAX075L071
200	15	2,3	93,3	3509	851	LA 75X/15 D28	RAX075L080
200	15	2,3	93,3	3509	851	LA 75X/15 D35	RAX075L081
195	10	3,2	140	3065	830	LA 75X/10 D28	RAX075L090
195	10	3,2	140	3065	830	LA 75X/10 D35	RAX075L091
185	7,5	4,1	186,7	2785	700	LA 75X/7,5 D28	RAX075L0A0
185	7,5	4,1	186,7	2785	700	LA 75X/7,5 D35	RAX075L0A1
<hr/>							
270	100	0,66	14	7306	1270	LA 90X/100 D35	RAX090L000
270	100	0,66	14	7306	1270	LA 90X/100 D38	RAX090L001
285	80	0,82	17,5	6783	1270	LA 90X/80 D35	RAX090L010
285	80	0,82	17,5	6783	1270	LA 90X/80 D38	RAX090L011
352	60	1,2	23,3	6163	1270	LA 90X/60 D35	RAX090L020
352	60	1,2	23,3	6163	1270	LA 90X/60 D38	RAX090L021
374	50	1,5	28	5799	1270	LA 90X/50 D35	RAX090L030
374	50	1,5	28	5799	1270	LA 90X/50 D38	RAX090L031
396	40	1,9	35	5383	1270	LA 90X/40 D35	RAX090L040
396	40	1,9	35	5383	1270	LA 90X/40 D38	RAX090L041
432	30	2,7	46,7	4891	1270	LA 90X/30 D35	RAX090L050
432	30	2,7	46,7	4891	1270	LA 90X/30 D38	RAX090L051
374	25	2,6	56	4603	1270	LA 90X/25 D35	RAX090L060
374	25	2,6	56	4603	1270	LA 90X/25 D38	RAX090L061
391	20	3,4	70	4273	1270	LA 90X/20 D35	RAX090L070
391	20	3,4	70	4273	1270	LA 90X/20 D38	RAX090L071
396	15	4,4	93,3	3882	1257	LA 90X/15 D35	RAX090L080
396	15	4,4	93,3	3882	1257	LA 90X/15 D38	RAX090L081
341	10	5,6	140	3391	1082	LA 90X/10 D35	RAX090L090
341	10	5,6	140	3391	1082	LA 90X/10 D38	RAX090L091
319	7,5	6,9	186,7	3081	900	LA 90X/7,5 D35	RAX090L0A0
319	7,5	6,9	186,7	3081	900	LA 90X/7,5 D38	RAX090L0A1
<hr/>							
460	100	1,1	14	9232	1700	LA 105X/100 D42	RAX105L000
490	80	1,3	17,5	8571	1700	LA 105X/80 D42	RAX105L010
575	60	1,9	23,3	7787	1700	LA 105X/60 D42	RAX105L020

Dimensiones de los ejes de entrada en la pág. XXX.
Nos reservamos el derecho de modificar dimensiones sin que por ello cambie la denominación del reductor

Abmessungen der Eingangswellen auf Seite XXX.
Wir behalten uns das Recht vor, die Abmessungen zu ändern, ohne die Bezeichnung des Getriebes zu verändern.

Bare shaft dimensions are on page XXX.
We reserve the rights to modify dimensions, without changing the type of gear units.

Dimensions des axes à la page XXX.
Nous nous réservons le droit de modifier les dimensions sans changer la dénomination du réducteur.



LAX

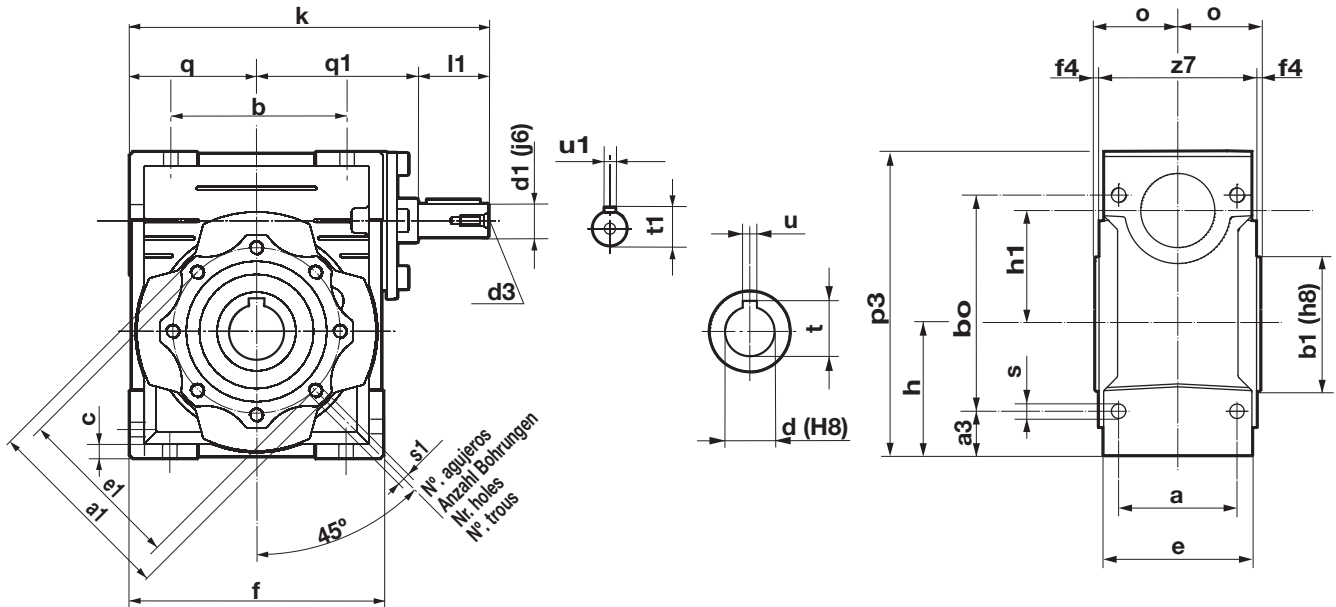
M2 [Nm]	iR	P [kW]	n2 [1/min]	FRs [N]	FRe [N]	Tipo Typ Type	Código Referenz Ref.
645	50	2,5	28	7328	1700	LA 105X/50 D42	RAX105L030
680	40	3,2	35	6803	1700	LA 105X/40 D42	RAX105L040
665	30	4,1	46,7	6181	1700	LA 105X/30 D42	RAX105L050
590	25	4,1	56	5816	1700	LA 105X/25 D42	RAX105L060
624	20	5,3	70	5399	1700	LA 105X/20 D42	RAX105L070
609	15	6,8	93,3	4905	1551	LA 105X/15 D42	RAX105L080
572	10	9,4	140	4285	1457	LA 105X/10 D42	RAX105L090
530	7,5	11,5	186,7	3893	1200	LA 105X/7,5 D42	RAX105L0A0

Dimensiones de los ejes de entrada en la pág. XXX.
Nos reservamos el derecho de modificar dimensiones sin que por ello cambie la denominación del reductor

Abmessungen der Eingangswellen auf Seite XXX.
Wir behalten uns das Recht vor, die Abmessungen zu ändern, ohne die Bezeichnung des Getriebes zu verändern.

Bare shaft dimensions are on page XXX.
We reserve the rights to modify dimensions, without changing the type of gear units.

Dimensions des axes à la page XXX.
Nous nous réservons le droit de modifier les dimensions sans changer la dénomination du réducteur.



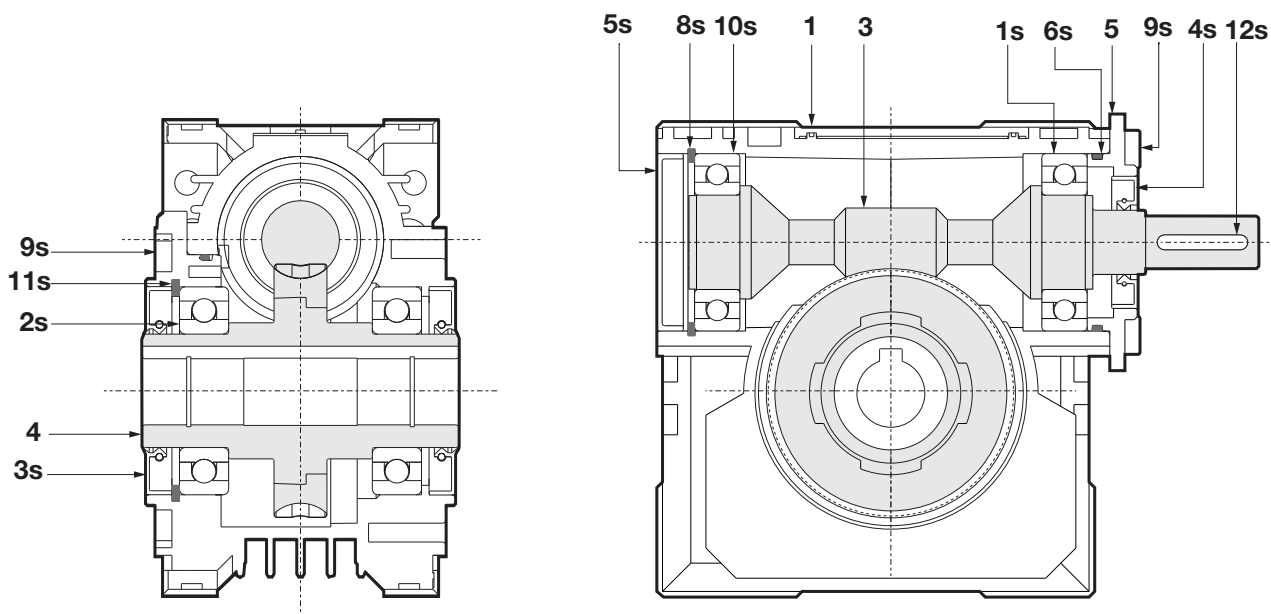
Typo Typ Type	Peso Gew. Weight Poids (Kg.)	k	a	a1	a3	b	b0	b1	c	e	e1	f	f4	h	h1	o	p3	q	q1	s	s1 (Nº. aguj. (Anz.Bohr.) (Nr. holes (Nº. trous)	z7	d	t	u	d1	t1	u1	l1	d3
30	1,2	111	44	75	13	54	71	55	5,5	56	65	80	2,5	40	30	31,5	97	40	51	6,5	M6x11 (4)	58	14	16,3	5	9	10,2	3	20	-
40	2,3	133	60	87	15	70	90	60	6,5	71	75	100	2,5	50	40	39	121,5	50	60	6,5	M6x11 (4)	73	18 (19)	20,8 (21,8)	6	11	12,5	4	23	-
50	3,5	164	70	100	20	80	104	70	7	85	85	120	2,5	60	50	46	144	60	74	8,5	M8x10 (4)	87	25 (24)	28,3 (27,3)	8	14	16	5	30	M6
63	6,2	202	85	110	22	100	130	80	8	103	95	144	3	72	63	56	174	72	90	8,5	M8x14 (8)	106	25 (28) (30)	28,3 (31,3) (33,3)	8	19	21,5	6	40	M6
75	9	241	90	140	26	120	153	95	10	112	115	172	3	86	75	60	205	86	105	11,5	M8x14 (8)	114	28 (35)	31,3 (38,3)	8 (10)	24	27	8	50	M8
90	13	278	100	160	33	140	172	110	11	130	130	206	3	103	90	70	238	103	125	13	M10x18 (8)	134	35 (38)	38,3 (41,3)	10	24	27	8	50	M8
105	21	329,5	115	200	42,5	170	210	130	16	144	165	255	3,5	127,5	110	77,5	295	127,5	142	14	M10x18 (8)	148	42	45,3	12	28	31	8	60	M10

Nos reservamos el derecho de modificar dimensiones sin que por ello cambie la denominación del moto-reductor.

Wir behalten uns das Recht vor, die Abmessungen zu ändern, ohne die Bezeichnung des Getriebes zu verändern.

We reserve the rights to modify any dimensions, without changing the type of gear units.

Nous nous réservons le droit de modifier les dimensions sans changer la dénomination du moto-reducteur.



Ref. Pos. Nr. Ref. Réf.	Denominación Bezeichnung Denomination Dénomination			
1	Caja	Getriebegehäuse	Box	Boîtie
3	Eje entrada	Antriebswelle	Input shaft	Axe d'entrée
4	Corona eje salida hueco	Bronzerad Hohlabtriebswelle	Hollow output shaft crown	Couronne axe creux sortie
5	Tapeta visinfin	Schnecken-deckel	Endless screw cover	Chapeau vis sans fin
1s	Rodamiento	Wälzlager	Bearing	Roulement
2s	Rodamiento	Wälzlager	Bearing	Roulement
3s	Retén	Wellendicht-ring	Oil seal	Joint

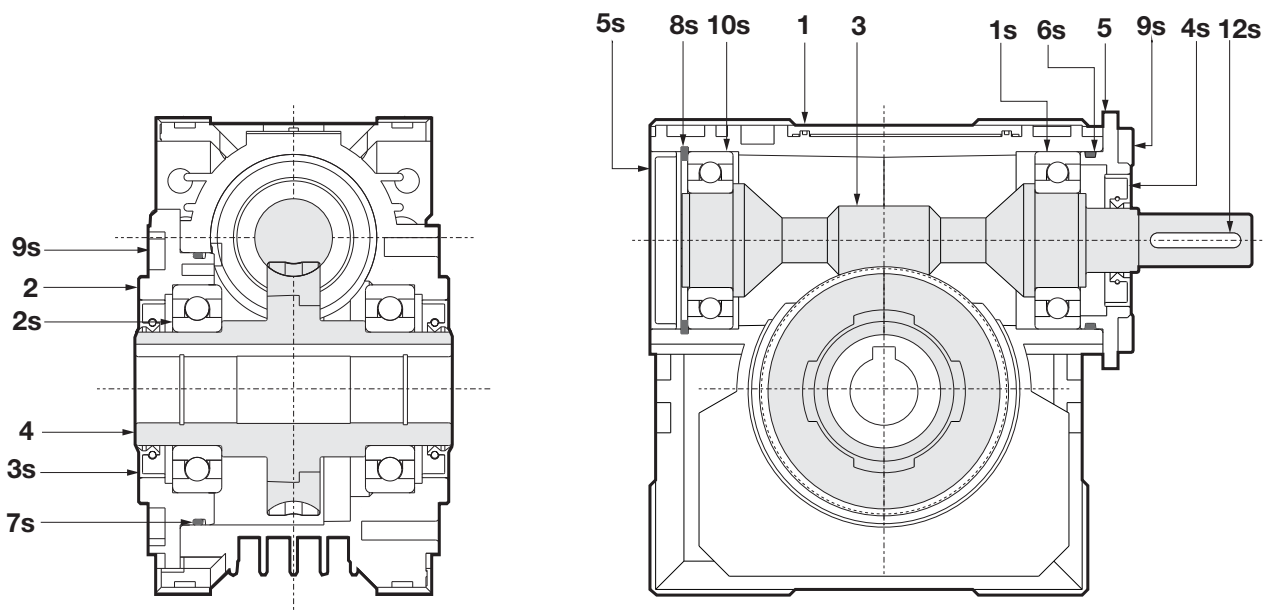
Ref. Pos. Nr. Ref. Réf.	Denominación Bezeichnung Denomination Dénomination			
4s	Retén	Wellendicht-ring	Oil seal	Joint
5s	Tapón ciego	Verschluss-kappe	Bull plug	Bouchon aveugle
6s	Junta tórica	O-Ring	O-ring gasket	Joint thorique
8s	Anillo elástico	Sicherungs-ring	Elastic ring	Anneau élastique
9s	Tornillo cilíndrico	Zylinder-schraube	Cylinder screw	Vis cylindrique
10s	Rodamiento	Wälzlager	Bearing	Roulement
11s	Anillo elástico	Sicherungs-ring	Elastic ring	Anneau élastique
12s	Lengüeta de ajuste	Passfeder	Adjusted key	Clavette de réglage

Para recambios consultar el libro de instrucciones que se suministra con el reductor.

Für Ersatzteile bitte die Betriebsanleitung, die mit den Getrieben geliefert wird, beachten.

For spare parts please refer to the instruction manual, which is supplied with the gear unit.

Pour pièces de rechange consulter le livret d'instructions fourni avec le réducteur.



Ref. Pos. Nr. Ref. Réf.	Denominación Bezeichnung Denomination Dénomination			
1	Caja	Getriebegehäuse	Box	Boîtie
2	Tapeta salida	Getriebedeckel	Input cover	Couvercle sortie
3	Eje entrada	Antriebswelle	Input shaft	Axe d'entrée
4	Corona eje salida hueco	Bronzerad Hohltriebsschwelle	Hollow output shaft crown	Couronne axe creux sortie
5	Tapeta visinfin	Schnecken-deckel	Endless screw cover	Chapeau vis sans fin
1s	Rodamiento	Wälzlager	Bearing	Roulement
2s	Rodamiento	Wälzlager	Bearing	Roulement
3s	Retén	Wellendicht-ring	Oil seal	Joint

Ref. Pos. Nr. Ref. Réf.	Denominación Bezeichnung Denomination Dénomination			
4s	Retén	Wellendicht-ring	Oil seal	Joint
5s	Tapón ciego	Verschluss-kappe	Bull plug	Bouchon aveugle
6s	Junta tórica	O-Ring	O-ring gasket	Joint thori-que
7s	Junta tórica	O-Ring	O-ring gasket	Joint thori-que
8s	Anillo elástico	Sicherungs-ring	Elastic ring	Anneau élastique
9s	Tornillo cilíndrico	Zylinder-schraube	Cylinder-screw	Vis cylindri-que
10s	Rodamiento	Wälzlager	Bearing	Roulement
12s	Lengüeta de ajuste	Passfeder	Adjusted key	Clavette de réglage

Para recambios consultar el libro de instrucciones que se suministra con el reductor.

Für Ersatzteile bitte die Betriebsanleitung, die mit den Getrieben geliefert wird, beachten.

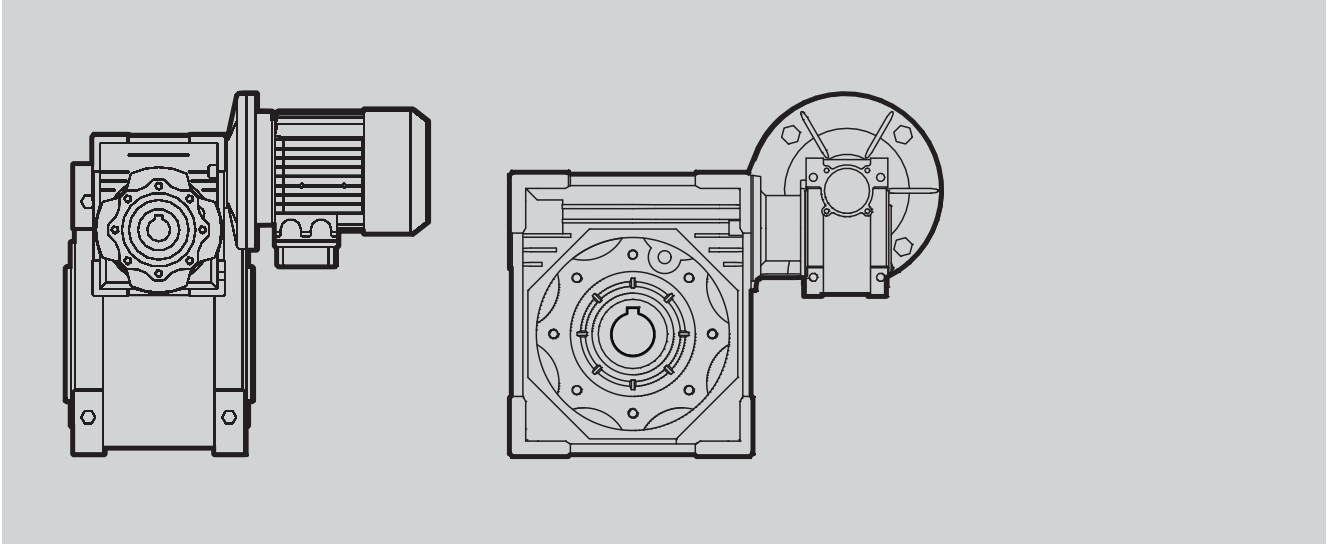
For spare parts please refer to the instruction manual, which is supplied with the gear unit.

Pour pièces de rechange consulter le livret d'instructions fournit avec le réducteur.

Schneckengetriebe

Worm gear units

Réducteurs à vis sans fin



MOTO-REDUCTORES Serie “LACMX-LACMFX DOBLES”

Motor trifásico incorporado.

GETRIEBEMOTOREN Serie “LACMX-LACMFX DOPPELSCHNECKE”

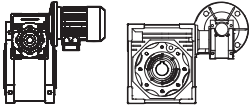
Mit Drehstrommotor

GEARED MOTORS Serie “LACMX-LACMFX DOUBLE WORM”

Trheephase motor incorporated

MOTO REDUCTEURS Série “LACMX-LACMFX DOUBLES”

Moteur triphasé accouplé.



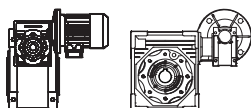
P [kW]	n2 [1/min]	M2 [Nm]	IR	Fra [N]	fb	Tipo Typ Type	Código Referenz Ref.	Intens.nominal Nennstrom Nominal intens. 400 V (A)
0,061	0,28	567	5000	8180	0,7	LACM 40-90X/56A4-4(80)/0,28 D35	RLL40HM000	(0,35)
	0,28	567	5000	8180	0,7	LACM 40-90X/56A4-4(80)/0,28 D35	RLL40HM001	
	0,35	505	4000	8180	0,9	LACM 40-90X/56A4-4(80)/0,35 D35	RLL40HM010	
	0,35	505	4000	8180	0,9	LACM 40-90X/56A4-4(80)/0,35 D35	RLL40HM011	
	0,47	420	3000	8180	1,3	LACM 40-90X/56A4-4(80)/0,47 D35	RLL40HM020	
	0,47	420	3000	8180	1,3	LACM 40-90X/56A4-4(80)/0,47 D35	RLL40HM021	
	0,28	516	5000	7380	0,4	LACM 40-75X/56A4-4(80)/0,28 D28	RLL40GM000	
	0,28	516	5000	7380	0,4	LACM 40-75X/56A4-4(80)/0,28 D35	RLL40GM001	
	0,35	464	4000	7380	0,5	LACM 40-75X/56A4-4(80)/0,35 D28	RLL40GM010	
	0,35	464	4000	7380	0,5	LACM 40-75X/56A4-4(80)/0,35 D35	RLL40GM011	
	0,47	391	3000	7380	0,8	LACM 40-75X/56A4-4(80)/0,47 D28	RLL40GM020	
	0,47	391	3000	7380	0,8	LACM 40-75X/56A4-4(80)/0,47 D35	RLL40GM021	
	0,58	342	2400	7380	1,1	LACM 40-75X/56A4-4(80)/0,58 D28	RLL40GM030	
	0,58	342	2400	7380	1,1	LACM 40-75X/56A4-4(80)/0,58 D35	RLL40GM031	
	0,28	424	5000	6270	0,4	LACM 30-63X/56A4-4(80)/0,28 D25	RLL30CM000	
	0,28	424	5000	6270	0,4	LACM 30-63X/56A4-4(80)/0,28 D28	RLL30CM001	
	0,28	424	5000	6270	0,4	LACM 30-63X/56A4-4(80)/0,28 D30	RLL30CM002	
	0,35	385	4000	6270	0,4	LACM 30-63X/56A4-4(80)/0,35 D25	RLL30CM010	
	0,35	385	4000	6270	0,4	LACM 30-63X/56A4-4(80)/0,35 D28	RLL30CM011	
	0,35	385	4000	6270	0,4	LACM 30-63X/56A4-4(80)/0,35 D30	RLL30CM012	
	0,47	332	3000	6270	0,7	LACM 30-63X/56A4-4(80)/0,47 D25	RLL30CM020	
0,47	332	3000	6270	0,7	LACM 30-63X/56A4-4(80)/0,47 D28	RLL30CM021		
0,47	332	3000	6270	0,7	LACM 30-63X/56A4-4(80)/0,47 D30	RLL30CM022		
0,58	286	2400	6270	0,8	LACM 30-63X/56A4-4(80)/0,58 D25	RLL30CM030		
0,58	286	2400	6270	0,8	LACM 30-63X/56A4-4(80)/0,58 D28	RLL30CM031		
0,58	286	2400	6270	0,8	LACM 30-63X/56A4-4(80)/0,58 D30	RLL30CM032		
0,78	233	1800	6270	0,8	LACM 30-63X/56A4-4(80)/0,78 D25	RLL30CM040		
0,78	233	1800	6270	0,8	LACM 30-63X/56A4-4(80)/0,78 D28	RLL30CM041		
0,78	233	1800	6270	0,8	LACM 30-63X/56A4-4(80)/0,78 D30	RLL30CM042		
0,93	211	1500	6270	1	LACM 30-63X/56A4-4(80)/0,93 D25	RLL30CM050		
0,93	211	1500	6270	1	LACM 30-63X/56A4-4(80)/0,93 D28	RLL30CM051		
0,93	211	1500	6270	1	LACM 30-63X/56A4-4(80)/0,93 D30	RLL30CM052		
0,29	409	4800	4840	0,2	LACM 30-50X/56A4-4(80)/0,29 D25	RLL30BM000		
0,29	409	4800	4840	0,2	LACM 30-50X/56A4-4(80)/0,29 D24	RLL30BM001		
0,35	367	4000	4840	0,2	LACM 30-50X/56A4-4(80)/0,35 D25	RLL30BM010		

Todos los moto/reductores pueden suministrarse con motor freno (MF). Los códigos indicados son del moto-reductor sin freno.

Alle Getriebemotoren können mit Bremsmotor geliefert werden (MF). Die angegebenen Artikelnummern beziehen sich auf Getriebemotor ohne Bremse.

All geared motors can be supplied with brake motor (MF). The indicated codes are for the geared motor without brake.

Tous les moto réducteurs peuvent être livrés avec moteur frein (MF). Les codes indiqués sont ceux du moto-réducteur sans frein.



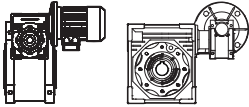
P [kW]	n2 [1/min]	M2 [Nm]	IR	Fra [N]	fb	Tipo Typ Type	Código Referenz Ref.	Intens.nominal Nennstrom Nominal intens. 400 V (A)
0,061	0,35	367	4000	4840	0,2	LACM 30-50X/56A4-4(80)/0,35 D24	RLL30BM011	(0,35)
	0,5	319	3000	4840	0,4	LACM 30-50X/56A4-4(80)/0,5 D25	RLL30BM020	
	0,5	319	3000	4840	0,4	LACM 30-50X/56A4-4(80)/0,5 D24	RLL30BM021	
	0,6	276	2400	4840	0,4	LACM 30-50X/56A4-4(80)/0,6 D25	RLL30BM030	
	0,6	276	2400	4840	0,4	LACM 30-50X/56A4-4(80)/0,6 D24	RLL30BM031	
	0,78	230	1800	4840	0,6	LACM 30-50X/56A4-4(80)/0,78 D25	RLL30BM040	
	0,78	230	1800	4840	0,6	LACM 30-50X/56A4-4(80)/0,78 D24	RLL30BM041	
	0,93	206	1500	4840	0,7	LACM 30-50X/56A4-4(80)/0,93 D25	RLL30BM050	
	0,93	206	1500	4840	0,7	LACM 30-50X/56A4-4(80)/0,93 D24	RLL30BM051	
	1,2	175	1200	4840	0,7	LACM 30-50X/56A4-4(80)/1,2 D25	RLL30BM060	
	1,2	175	1200	4840	0,7	LACM 30-50X/56A4-4(80)/1,2 D24	RLL30BM061	
	1,6	146	900	4840	1	LACM 30-50X/56A4-4(80)/1,6 D25	RLL30BM070	
	1,6	146	900	4840	1	LACM 30-50X/56A4-4(80)/1,6 D24	RLL30BM071	
	0,28	401	5000	3490	0,1	LACM 30-40X/56A4-4(80)/0,28 D18	RLL30AM000	
0,28	401	5000	3490	0,1	LACM 30-40X/56A4-4(80)/0,28 D19	RLL30AM001		
0,4	367	4000	3490	0,1	LACM 30-40X/56A4-4(80)/0,4 D18	RLL30AM010		
0,4	367	4000	3490	0,1	LACM 30-40X/56A4-4(80)/0,4 D19	RLL30AM011		
0,4	312	3200	3490	0,2	LACM 30-40X/56A4-4(80)/0,4 D18	RLL30AM020		
0,4	312	3200	3490	0,2	LACM 30-40X/56A4-4(80)/0,4 D19	RLL30AM021		
0,58	271	2400	3490	0,2	LACM 30-40X/56A4-4(80)/0,58 D18	RLL30AM030		
0,58	271	2400	3490	0,2	LACM 30-40X/56A4-4(80)/0,58 D19	RLL30AM031		
0,8	226	1800	3490	0,3	LACM 30-40X/56A4-4(80)/0,8 D18	RLL30AM040		
0,8	226	1800	3490	0,3	LACM 30-40X/56A4-4(80)/0,8 D19	RLL30AM041		
0,9	203	1500	3490	0,4	LACM 30-40X/56A4-4(80)/0,9 D18	RLL30AM050		
0,9	203	1500	3490	0,4	LACM 30-40X/56A4-4(80)/0,9 D19	RLL30AM051		
1,2	172	1200	3490	0,4	LACM 30-40X/56A4-4(80)/1,2 D18	RLL30AM060		
1,2	172	1200	3490	0,4	LACM 30-40X/56A4-4(80)/1,2 D19	RLL30AM061		
1,6	143	900	3490	0,5	LACM 30-40X/56A4-4(80)/1,6 D18	RLL30AM070		
1,6	143	900	3490	0,5	LACM 30-40X/56A4-4(80)/1,6 D19	RLL30AM071		
1,9	125	750	3490	0,6	LACM 30-40X/56A4-4(80)/1,9 D18	RLL30AM080		
1,9	125	750	3490	0,6	LACM 30-40X/56A4-4(80)/1,9 D19	RLL30AM081		
2,3	107	600	3490	0,7	LACM 30-40X/56A4-4(80)/2,3 D18	RLL30AM090		
2,3	107	600	3490	0,7	LACM 30-40X/56A4-4(80)/2,3 D19	RLL30AM091		
2,8	98	500	3490	0,6	LACM 30-40X/56A4-4(80)/2,8 D18	RLL30AM0A0		
2,8	98	500	3490	0,6	LACM 30-40X/56A4-4(80)/2,8 D19	RLL30AM0A1		
3,5	72	400	3490	0,9	LACM 30-40X/56A4-4(80)/3,5 D18	RLL30AM0B0		
3,5	72	400	3490	0,9	LACM 30-40X/56A4-4(80)/3,5 D19	RLL30AM0B1		

Todos los moto/reductores pueden suministrarse con motor freno (MF). Los códigos indicados son del moto-reductor sin freno.

Alle Getriebemotoren können mit Bremsmotor geliefert werden (MF). Die angegebenen Artikelnummern beziehen sich auf Getriebemotor ohne Bremse.

All geared motors can be supplied with brake motor (MF). The indicated codes are for the geared motor without brake.

Tous les moto réducteurs peuvent être livrés avec moteur frein (MF). Les codes indiqués sont ceux du moto-réducteur sans frein.



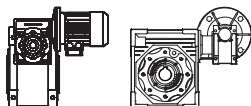
P [kW]	n2 [1/min]	M2 [Nm]	IR	Fra [N]	fb	Tipo Typ Type	Código Referenz Ref.	Intens.nominal Nennstrom Nominal intens. 400 V (A)
0,061	4,7	60	300	3490	1,2	LACM 30-40X/56A4-4(80)/4,7 D18	RLL30AM0C0	(0,35)
	4,7	60	300	3490	1,2	LACM 30-40X/56A4-4(80)/4,7 D19	RLL30AM0C1	
0,061	0,4	294	4000	3490	0,1	LACM 25-40X/56A4-4(80)/0,4* D18	RLL25BM010	
	0,4	294	4000	3490	0,1	LACM 25-40X/56A4-4(80)/0,4* D19	RLL25BM011	
	0,5	324	3000	3490	0,2	LACM 25-40X/56A4-4(80)/0,5* D18	RLL25BM020	
	0,5	324	3000	3490	0,2	LACM 25-40X/56A4-4(80)/0,5* D19	RLL25BM021	
	0,6	268	2400	3490	0,2	LACM 25-40X/56A4-4(80)/0,6* D18	RLL25BM030	
	0,6	268	2400	3490	0,2	LACM 25-40X/56A4-4(80)/0,6* D19	RLL25BM031	
	0,8	217	1800	3490	0,3	LACM 25-40X/56A4-4(80)/0,8* D18	RLL25BM040	
	0,8	217	1800	3490	0,3	LACM 25-40X/56A4-4(80)/0,8* D19	RLL25BM041	
	0,9	197	1500	3490	0,3	LACM 25-40X/56A4-4(80)/0,9* D18	RLL25BM050	
	0,9	197	1500	3490	0,3	LACM 25-40X/56A4-4(80)/0,9* D19	RLL25BM051	
	1,2	171	1200	3490	0,4	LACM 25-40X/56A4-4(80)/1,2* D18	RLL25BM060	
	1,2	171	1200	3490	0,4	LACM 25-40X/56A4-4(80)/1,2* D19	RLL25BM061	
	1,6	143	900	3490	0,5	LACM 25-40X/56A4-4(80)/1,6* D18	RLL25BM070	
	1,6	143	900	3490	0,5	LACM 25-40X/56A4-4(80)/1,6* D19	RLL25BM071	
	1,9	116	750	3490	0,5	LACM 25-40X/56A4-4(80)/1,9* D18	RLL25BM080	
	1,9	116	750	3490	0,5	LACM 25-40X/56A4-4(80)/1,9* D19	RLL25BM081	
	2,3	101	600	3490	0,6	LACM 25-40X/56A4-4(80)/2,3* D18	RLL25BM090	
	2,3	101	600	3490	0,6	LACM 25-40X/56A4-4(80)/2,3* D19	RLL25BM091	
	3,5	71	400	3490	0,9	LACM 25-40X/56A4-4(80)/3,5* D18	RLL25BM0B0	
	3,5	71	400	3490	0,9	LACM 25-40X/56A4-4(80)/3,5* D19	RLL25BM0B1	
4,7	59	300	3490	1,2	LACM 25-40X/56A4-4(80)/4,7* D18	RLL25BM0C0		
4,7	59	300	3490	1,2	LACM 25-40X/56A4-4(80)/4,7* D19	RLL25BM0C1		
0,092	0,35	758	4000	8180	0,6	LACM 40-90X/56B4-4(80)/0,35 D35	RLL40HM030	(0,5)
	0,35	758	4000	8180	0,6	LACM 40-90X/56B4-4(80)/0,35 D38	RLL40HM031	
	0,47	630	3000	8180	0,9	LACM 40-90X/56B4-4(80)/0,47 D35	RLL40HM040	
	0,47	630	3000	8180	0,9	LACM 40-90X/56B4-4(80)/0,47 D38	RLL40HM041	
	0,58	513	2400	7380	0,7	LACM 40-75X/56B4-4(80)/0,58 D28	RLL40GM040	
	0,58	513	2400	7380	0,7	LACM 40-75X/56B4-4(80)/0,58 D35	RLL40GM041	
	0,78	417	1800	7380	0,9	LACM 40-75X/56B4-4(80)/0,78 D28	RLL40GM050	
	0,78	417	1800	7380	0,9	LACM 40-75X/56B4-4(80)/0,78 D35	RLL40GM051	
	0,93	371	1500	7380	1,1	LACM 40-75X/56B4-4(80)/0,93 D28	RLL40GM060	
	0,93	371	1500	7380	1,1	LACM 40-75X/56B4-4(80)/0,93 D35	RLL40GM061	

Todos los moto/reductores pueden suministrarse con motor freno (MF). Los códigos indicados son del moto-reductor sin freno.

Alle Getriebemotoren können mit Bremsmotor geliefert werden (MF). Die angegebenen Artikelnummern beziehen sich auf Getriebemotor ohne Bremse.

All geared motors can be supplied with brake motor (MF). The indicated codes are for the geared motor without brake.

Tous les moto réducteurs peuvent être livrés avec moteur frein (MF). Les codes indiqués sont ceux du moto-réducteur sans frein.



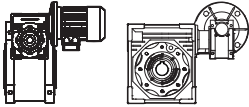
P [kW]	n2 [1/min]	M2 [Nm]	IR	Fra [N]	fb	Tipo Typ Type	Código Referenz Ref.	Intens.nominal Nennstrom Nominal intens. 400 V (A)
0,092	0,93	316	1500	6270	0,7	LACM 30-63X/56B4-4(80)/0,93 D25	RLL30CM060	(0,5)
	0,93	316	1500	6270	0,7	LACM 30-63X/56B4-4(80)/0,93 D28	RLL30CM061	
	0,93	316	1500	6270	0,7	LACM 30-63X/56B4-4(80)/0,93 D30	RLL30CM062	
	1,2	272	1200	6270	0,8	LACM 30-63X/56B4-4(80)/1,2 D25	RLL30CM070	
	1,2	272	1200	6270	0,8	LACM 30-63X/56B4-4(80)/1,2 D28	RLL30CM071	
	1,2	272	1200	6270	0,8	LACM 30-63X/56B4-4(80)/1,2 D30	RLL30CM072	
	1,6	207	900	6270	1	LACM 30-63X/56B4-4(80)/1,6 D25	RLL30CM080	
	1,6	207	900	6270	1	LACM 30-63X/56B4-4(80)/1,6 D28	RLL30CM081	
	1,6	207	900	6270	1	LACM 30-63X/56B4-4(80)/1,6 D30	RLL30CM082	
	1,6	219	900	4840	0,7	LACM 30-50X/56B4-4(80)/1,6 D25	RLL30BM080	
	1,6	219	900	4840	0,7	LACM 30-50X/56B4-4(80)/1,6 D24	RLL30BM081	
	1,9	191	750	4840	0,8	LACM 30-50X/56B4-4(80)/1,9 D25	RLL30BM090	
	1,9	191	750	4840	0,8	LACM 30-50X/56B4-4(80)/1,9 D24	RLL30BM091	
	2,3	164	600	4840	0,9	LACM 30-50X/56B4-4(80)/2,3 D25	RLL30BM0A0	
	2,3	164	600	4840	0,9	LACM 30-50X/56B4-4(80)/2,3 D24	RLL30BM0A1	
	2,8	127	500	4840	0,9	LACM 30-50X/56B4-4(80)/2,8 D25	RLL30BM0B0	
	2,8	127	500	4840	0,9	LACM 30-50X/56B4-4(80)/2,8 D24	RLL30BM0B1	
	3,5	110	400	4840	1,1	LACM 30-50X/56B4-4(80)/3,5 D25	RLL30BM0C0	
3,5	110	400	4840	1,1	LACM 30-50X/56B4-4(80)/3,5 D24	RLL30BM0C1		
4,7	90	300	3490	0,8	LACM 30-40X/56B4-4(80)/4,7 D18	RLL30AM0D0		
4,7	90	300	3490	0,8	LACM 30-40X/56B4-4(80)/4,7 D19	RLL30AM0D1		
0,47	405	3000	1830	0,1	LACM 25-30X/56B4-4(80)/0,47* D14	RLL25AM040		
0,58	340	2400	1830	0,1	LACM 25-30X/56B4-4(80)/0,58* D14	RLL25AM050		
0,78	304	1800	1830	0,1	LACM 25-30X/56B4-4(80)/0,78* D14	RLL25AM060		
0,9	247	1500	1830	0,1	LACM 25-30X/56B4-4(80)/0,9* D14	RLL25AM070		
1,2	212	1200	1830	0,1	LACM 25-30X/56B4-4(80)/1,2* D14	RLL25AM080		
1,6	178	900	1830	0,2	LACM 25-30X/56B4-4(80)/1,6* D14	RLL25AM090		
1,9	151	750	1830	0,2	LACM 25-30X/56B4-4(80)/1,9* D14	RLL25AM0A0		
2,3	135	600	1830	0,2	LACM 25-30X/56B4-4(80)/2,3* D14	RLL25AM0B0		
2,8	115	500	1830	0,3	LACM 25-30X/56B4-4(80)/2,8* D14	RLL25AM0C0		
3,5	107	400	1830	0,3	LACM 25-30X/56B4-4(80)/3,5* D14	RLL25AM0D0		
4,7	75	300	1830	0,4	LACM 25-30X/56B4-4(80)/4,7* D14	RLL25AM0E0		
0,122	0,28	1257	5000	10320	0,6	LACM 50-105X/63A4-4/0,28 D42	RLL50CM000	(0,52)
	0,28	1257	5000	10320	0,6	LACM 50-105X/63A4-4(90)/0,28 D42	RLL50CM010	

Todos los moto/reductores pueden suministrarse con motor freno (MF). Los códigos indicados son del moto-reductor sin freno.

Alle Getriebemotoren können mit Bremsmotor geliefert werden (MF). Die angegebenen Artikelnummern beziehen sich auf Getriebemotor ohne Bremse.

All geared motors can be supplied with brake motor (MF). The indicated codes are for the geared motor without brake.

Tous les moto réducteurs peuvent être livrés avec moteur frein (MF). Les codes indiqués sont ceux du moto-réducteur sans frein.



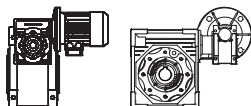
P [kW]	n2 [1/min]	M2 [Nm]	IR	Fra [N]	fb	Tipo Typ Type	Código Referenz Ref.	Intens.nominal Nennstrom Nominal intens. 400 V (A)
0,122	0,35	1111	4000	10320	0,7	LACM 50-105X/63A4-4/0,35 D42	RLL50CM020	(0,52)
	0,35	1111	4000	10320	0,7	LACM 50-105X/63A4-4(90)/0,35 D42	RLL50CM030	
	0,47	914	3000	10320	1,1	LACM 50-105X/63A4-4/0,47 D42	RLL50CM040	
	0,47	914	3000	10320	1,1	LACM 50-105X/63A4-4(90)/0,47 D42	RLL50CM050	
	0,58	719	2400	8180	0,8	LACM 40-90X/63A4-4/0,58 D35	RLL40HM050	
	0,58	719	2400	8180	0,8	LACM 40-90X/63A4-4/0,58 D38	RLL40HM051	
	0,58	719	2400	8180	0,8	LACM 40-90X/63A4-4(90)/0,58 D35	RLL40HM060	
	0,58	719	2400	8180	0,8	LACM 40-90X/63A4-4(90)/0,58 D38	RLL40HM061	
	0,78	565	1800	8180	0,9	LACM 40-90X/63A4-4/0,78 D35	RLL40HM070	
	0,78	565	1800	8180	0,9	LACM 40-90X/63A4-4/0,78 D38	RLL40HM071	
	0,78	565	1800	8180	0,9	LACM 40-90X/63A4-4(90)/0,78 D35	RLL40HM080	
	0,78	565	1800	8180	0,9	LACM 40-90X/63A4-4(90)/0,78 D38	RLL40HM081	
	1,2	411	1200	7380	0,9	LACM 40-75X/63A4-4/1,2 D28	RLL40GM070	
	1,2	411	1200	7380	0,9	LACM 40-75X/63A4-4/1,2 D35	RLL40GM071	
	1,2	411	1200	7380	0,9	LACM 40-75X/63A4-4(90)/1,2 D28	RLL40GM080	
	1,2	411	1200	7380	0,9	LACM 40-75X/63A4-4(90)/1,2 D35	RLL40GM081	
	1,6	335	900	7380	1,2	LACM 40-75X/63A4-4/1,6 D28	RLL40GM090	
	1,6	335	900	7380	1,2	LACM 40-75X/63A4-4/1,6 D35	RLL40GM091	
	1,6	335	900	7380	1,2	LACM 40-75X/63A4-4(90)/1,6 D28	RLL40GM0A0	
	1,6	335	900	7380	1,2	LACM 40-75X/63A4-4(90)/1,6 D35	RLL40GM0A1	
1,9	249	750	6270	0,9	LACM 30-63X/63A4-4/1,9 D25	RLL30CM090		
1,9	249	750	6270	0,9	LACM 30-63X/63A4-4/1,9 D28	RLL30CM091		
1,9	249	750	6270	0,9	LACM 30-63X/63A4-4/1,9 D30	RLL30CM092		
1,9	249	750	6270	0,9	LACM 30-63X/63A4-4(90)/1,9 D25	RLL30CM0A0		
1,9	249	750	6270	0,9	LACM 30-63X/63A4-4(90)/1,9 D28	RLL30CM0A1		
1,9	249	750	6270	0,9	LACM 30-63X/63A4-4(90)/1,9 D30	RLL30CM0A2		
2,3	215	600	6270	1,1	LACM 30-63X/63A4-4/2,3 D25	RLL30CM0B0		
2,3	215	600	6270	1,1	LACM 30-63X/63A4-4/2,3 D28	RLL30CM0B1		
2,3	215	600	6270	1,1	LACM 30-63X/63A4-4/2,3 D30	RLL30CM0B2		
2,3	215	600	6270	1,1	LACM 30-63X/63A4-4(90)/2,3 D25	RLL30CM0C0		
2,3	215	600	6270	1,1	LACM 30-63X/63A4-4(90)/2,3 D28	RLL30CM0C1		
2,3	215	600	6270	1,1	LACM 30-63X/63A4-4(90)/2,3 D30	RLL30CM0C2		
2,8	177	500	6270	1,2	LACM 30-63X/63A4-4/2,8 D25	RLL30CM0D0		
2,8	177	500	6270	1,2	LACM 30-63X/63A4-4/2,8 D28	RLL30CM0D1		
2,8	177	500	6270	1,2	LACM 30-63X/63A4-4/2,8 D30	RLL30CM0D2		

Todos los moto/reductores pueden suministrarse con motor freno (MF). Los códigos indicados son del moto-reductor sin freno.

Alle Getriebemotoren können mit Bremsmotor geliefert werden (MF). Die angegebenen Artikelnummern beziehen sich auf Getriebemotor ohne Bremse.

All geared motors can be supplied with brake motor (MF). The indicated codes are for the geared motor without brake.

Tous les moto réducteurs peuvent être livrés avec moteur frein (MF). Les codes indiqués sont ceux du moto-réducteur sans frein.



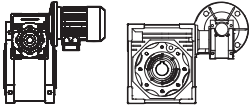
P [kW]	n2 [1/min]	M2 [Nm]	IR	Fra [N]	fb	Tipo Typ Type	Código Referenz Ref.	Intens.nominal Nennstrom Nominal intens. 400 V (A)	
0,122	2,8	177	500	6270	1,2	LACM 30-63X/63A4-4(90)/2,8 D25	RLL30CM0E0	(0,52)	
	2,8	177	500	6270	1,2	LACM 30-63X/63A4-4(90)/2,8 D28	RLL30CM0E1		
	2,8	177	500	6270	1,2	LACM 30-63X/63A4-4(90)/2,8 D30	RLL30CM0E2		
	2,8	170	500	4840	0,7	LACM 30-50X/63A4-4/2,8 D25	RLL30BM0D0		
	2,8	170	500	4840	0,7	LACM 30-50X/63A4-4/2,8 D24	RLL30BM0D1		
	2,8	170	500	4840	0,7	LACM 30-50X/63A4-4(90)/2,8 D25	RLL30BM0E0		
	2,8	170	500	4840	0,7	LACM 30-50X/63A4-4(90)/2,8 D24	RLL30BM0E1		
	3,5	147	400	4840	0,8	LACM 30-50X/63A4-4/3,5 D25	RLL30BM0F0		
	3,5	147	400	4840	0,8	LACM 30-50X/63A4-4/3,5 D24	RLL30BM0F1		
	3,5	147	400	4840	0,8	LACM 30-50X/63A4-4(90)/3,5 D25	RLL30BM0G0		
	3,5	147	400	4840	0,8	LACM 30-50X/63A4-4(90)/3,5 D24	RLL30BM0G1		
	4,7	122	300	4840	1,2	LACM 30-50X/63A4-4/4,7 D25	RLL30BM0H0		
	4,7	122	300	4840	1,2	LACM 30-50X/63A4-4/4,7 D24	RLL30BM0H1		
	4,7	122	300	4840	1,2	LACM 30-50X/63A4-4(90)/4,7 D25	RLL30BM0J0		
	4,7	122	300	4840	1,2	LACM 30-50X/63A4-4(90)/4,7 D24	RLL30BM0J1		
	0,18	0,58	1149	2400	10320	0,9	LACM 50-105X/63B4-4/0,58 D42	RLL50CM060	(0,64)
		0,58	1149	2400	10320	0,9	LACM 50-105X/63B4-4(90)/0,58 D42	RLL50CM070	
		0,78	888	1800	10320	1,2	LACM 50-105X/63B4-4/0,78 D42	RLL50CM080	
		0,78	888	1800	10320	1,2	LACM 50-105X/63B4-4(90)/0,78 D42	RLL50CM090	
0,93		758	1500	8180	0,7	LACM 40-90X/63B4-4/0,93 D35	RLL40HM090		
0,93		758	1500	8180	0,7	LACM 40-90X/63B4-4/0,93 D38	RLL40HM091		
0,93		758	1500	8180	0,7	LACM 40-90X/63B4-4(90)/0,93 D35	RLL40HM0A0		
0,93		758	1500	8180	0,7	LACM 40-90X/63B4-4(90)/0,93 D38	RLL40HM0A1		
1,2		649	1200	8180	0,9	LACM 40-90X/63B4-4/1,2 D35	RLL40HM0B0		
1,2		649	1200	8180	0,9	LACM 40-90X/63B4-4/1,2 D38	RLL40HM0B1		
1,2		649	1200	8180	0,9	LACM 40-90X/63B4-4(90)/1,2 D35	RLL40HM0C0		
1,2		649	1200	8180	0,9	LACM 40-90X/63B4-4(90)/1,2 D38	RLL40HM0C1		
1,6		502	900	7380	0,8	LACM 40-75X/63B4-4/1,6 D28	RLL40GM0B0		
1,6		502	900	7380	0,8	LACM 40-75X/63B4-4/1,6 D35	RLL40GM0B1		
1,6		502	900	7380	0,8	LACM 40-75X/63B4-4(75)/1,6 D28	RLL40GM0C0		
1,6		502	900	7380	0,8	LACM 40-75X/63B4-4(75)/1,6 D35	RLL40GM0C1		
1,9		448	750	7380	0,9	LACM 40-75X/63B4-4/1,9 D28	RLL40GM0D0		
1,9		448	750	7380	0,9	LACM 40-75X/63B4-4/1,9 D35	RLL40GM0D1		
1,9		448	750	7380	0,9	LACM 40-75X/63B4-4(75)/1,9 D28	RLL40GM0E0		

Todos los moto/reductores pueden suministrarse con motor freno (MF). Los códigos indicados son del moto-reductor sin freno.

Alle Getriebemotoren können mit Bremsmotor geliefert werden (MF). Die angegebenen Artikelnummern beziehen sich auf Getriebemotor ohne Bremse.

All geared motors can be supplied with brake motor (MF). The indicated codes are for the geared motor without brake.

Tous les moto réducteurs peuvent être livrés avec moteur frein (MF). Les codes indiqués sont ceux du moto-réducteur sans frein.



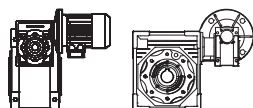
P [kW]	n2 [1/min]	M2 [Nm]	IR	Fra [N]	fb	Tipo Typ Type	Código Referenz Ref.	Intens.nominal Nennstrom Nominal intens. 400 V (A)
0,18	1,9	448	750	7380	0,9	LACM 40-75X/63B4-4(75)/1,9 D35	RLL40GM0E1	(0,64)
	2,3	372	600	7380	1	LACM 40-75X/63B4-4/2,3 D28	RLL40GM0F0	
	2,3	372	600	7380	1	LACM 40-75X/63B4-4/2,3 D35	RLL40GM0F1	
	2,3	372	600	7380	1	LACM 40-75X/63B4-4(75)/2,3 D28	RLL40GM0G0	
	2,3	372	600	7380	1	LACM 40-75X/63B4-4(75)/2,3 D35	RLL40GM0G1	
	2,8	265	500	6270	0,8	LACM 30-63X/63B4-4/2,8 D25	RLL30CM0F0	
	2,8	265	500	6270	0,8	LACM 30-63X/63B4-4/2,8 D28	RLL30CM0F1	
	2,8	265	500	6270	0,8	LACM 30-63X/63B4-4/2,8 D30	RLL30CM0F2	
	2,8	265	500	6270	0,8	LACM 30-63X/63B4-4(90)/2,8 D25	RLL30CM0G0	
	2,8	265	500	6270	0,8	LACM 30-63X/63B4-4(90)/2,8 D28	RLL30CM0G1	
	2,8	265	500	6270	0,8	LACM 30-63X/63B4-4(90)/2,8 D30	RLL30CM0G2	
	3,5	228	400	6270	1	LACM 30-63X/63B4-4/3,5 D25	RLL30CM0H0	
3,5	228	400	6270	1	LACM 30-63X/63B4-4/3,5 D28	RLL30CM0H1		
3,5	228	400	6270	1	LACM 30-63X/63B4-4/3,5 D30	RLL30CM0H2		
3,5	228	400	6270	1	LACM 30-63X/63B4-4(90)/3,5 D25	RLL30CM0J0		
3,5	228	400	6270	1	LACM 30-63X/63B4-4(90)/3,5 D28	RLL30CM0J1		
3,5	228	400	6270	1	LACM 30-63X/63B4-4(90)/3,5 D30	RLL30CM0J2		
0,25	0,78	1234	1800	10320	0,9	LACM 50-105X/71A4-4/0,78 D42	RLL50CM0A0	(0,85)
	0,78	1234	1800	10320	0,9	LACM 50-105X/71A4-4(105)/0,78 D42	RLL50CM0B0	
	0,93	1097	1500	10320	1	LACM 50-105X/71A4-4/0,93 D42	RLL50CM0B0	
	0,93	1097	1500	10320	1	LACM 50-105X/71A4-4(105)/0,93 D42	RLL50CM0D0	
	1,2	971	1200	10320	1,1	LACM 50-105X/71A4-4/1,2 D42	RLL50CM0E0	
	1,2	971	1200	10320	1,1	LACM 50-105X/71A4-4(105)/1,2 D42	RLL50CM0F0	
	1,6	688	900	8180	0,7	LACM 40-90X/71A4-4/1,6 D35	RLL40HM0D0	
	1,6	688	900	8180	0,7	LACM 40-90X/71A4-4/1,6 D38	RLL40HM0D1	
	1,6	688	900	8180	0,7	LACM 40-90X/71A4-4(105)/1,6 D35	RLL40HM0E0	
	1,6	688	900	8180	0,7	LACM 40-90X/71A4-4(105)/1,6 D38	RLL40HM0E1	
	1,9	616	750	8180	0,9	LACM 40-90X/71A4-4/1,9 D35	RLL40HM0F0	
	1,9	616	750	8180	0,9	LACM 40-90X/71A4-4/1,9 D38	RLL40HM0F1	
	1,9	616	750	8180	0,9	LACM 40-90X/71A4-4(105)/1,9 D35	RLL40HM0G0	
	1,9	616	750	8180	0,9	LACM 40-90X/71A4-4(105)/1,9 D38	RLL40HM0G1	
	2,3	527	600	8180	1,2	LACM 40-90X/71A4-4/2,3 D35	RLL40HM0H0	
	2,3	527	600	8180	1,2	LACM 40-90X/71A4-4/2,3 D38	RLL40HM0H1	
	2,3	527	600	8180	1,2	LACM 40-90X/71A4-4(105)/2,3 D35	RLL40HM0J0	
	2,3	527	600	8180	1,2	LACM 40-90X/71A4-4(105)/2,3 D38	RLL40HM0J1	

Todos los moto/reductores pueden suministrarse con motor freno (MF). Los códigos indicados son del moto-reductor sin freno.

Alle Getriebemotoren können mit Bremsmotor geliefert werden (MF). Die angegebenen Artikelnummern beziehen sich auf Getriebemotor ohne Bremse.

All geared motors can be supplied with brake motor (MF). The indicated codes are for the geared motor without brake.

Tous les moto réducteurs peuvent être livrés avec moteur frein (MF). Les codes indiqués sont ceux du moto-réducteur sans frein.



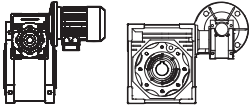
P [kW]	n2 [1/min]	M2 [Nm]	IR	Fra [N]	fb	Tipo Typ Type	Código Referenz Ref.	Intens.nominal Nennstrom Nominal intens. 400 V (A)
0,25	2,8	391	500	7380	0,8	LACM 40-75X/71A4-4/2,8 D28	RLL40GM0H0	(0,85)
	2,8	391	500	7380	0,8	LACM 40-75X/71A4-4/2,8 D35	RLL40GM0H1	
	2,8	391	500	7380	0,8	LACM 40-75X/71A4-4(105)/2,8 D28	RLL40GM0J0	
	2,8	391	500	7380	0,8	LACM 40-75X/71A4-4(105)/2,8 D35	RLL40GM0J1	
	3,5	342	400	7380	1,1	LACM 40-75X/71A4-4/3,5 D28	RLL40GM0K0	
	3,5	342	400	7380	1,1	LACM 40-75X/71A4-4/3,5 D35	RLL40GM0K1	
	3,5	342	400	7380	1,1	LACM 40-75X/71A4-4(105)/3,5 D28	RLL40GM0L0	
	3,5	342	400	7380	1,1	LACM 40-75X/71A4-4(105)/3,5 D35	RLL40GM0L1	
0,37	1,2	1437	1200	10320	0,7	LACM 50-105X/71B4-4/1,2 D42	RLL50CM0G0	(1,25)
	1,2	1437	1200	10320	0,7	LACM 50-105X/71B4-4(105)/1,2 D42	RLL50CM0H0	
	1,6	1111	900	10320	1	LACM 50-105X/71B4-4/1,6 D42	RLL50CM0J0	
	1,6	1111	900	10320	1	LACM 50-105X/71B4-4(105)/1,6 D42	RLL50CM0K0	
	1,9	977	750	10320	1,1	LACM 50-105X/71B4-4/1,9 D42	RLL50CM0L0	
	1,9	977	750	10320	1,1	LACM 50-105X/71B4-4(105)/1,9 D42	RLL50CM0M0	
	2,3	779	600	8180	0,8	LACM 40-90X/71B4-4/2,3 D35	RLL40HM0K0	
	2,3	779	600	8180	0,8	LACM 40-90X/71B4-4/2,3 D38	RLL40HM0K1	
	2,3	779	600	8180	0,8	LACM 40-90X/71B4-4(90)/2,3 D35	RLL40HM0L0	
	2,3	779	600	8180	0,8	LACM 40-90X/71B4-4(90)/2,3 D38	RLL40HM0L1	
	2,8	622	500	8180	0,9	LACM 40-90X/71B4-4/2,8 D35	RLL40HM0M0	
	2,8	622	500	8180	0,9	LACM 40-90X/71B4-4/2,8 D38	RLL40HM0M1	
	2,8	622	500	8180	0,9	LACM 40-90X/71B4-4(90)/2,8 D35	RLL40HM0N0	
	2,8	622	500	8180	0,9	LACM 40-90X/71B4-4(90)/2,8 D38	RLL40HM0N1	
	3,5	532	400	8180	1,1	LACM 40-90X/71B4-4/3,5 D35	RLL40HM0P0	
	3,5	532	400	8180	1,1	LACM 40-90X/71B4-4/3,5 D38	RLL40HM0P1	
	3,5	532	400	8180	1,1	LACM 40-90X/71B4-4(90)/3,5 D35	RLL40HM0Q0	
	3,5	532	400	8180	1,1	LACM 40-90X/71B4-4(90)/3,5 D38	RLL40HM0Q1	
	4,7	408	300	8180	1,5	LACM 40-90X/71B4-4/4,7 D35	RLL40HM0R0	
	4,7	408	300	8180	1,5	LACM 40-90X/71B4-4/4,7 D38	RLL40HM0R1	
	4,7	408	300	8180	1,5	LACM 40-90X/71B4-4(90)/4,7 D35	RLL40HM0S0	
	4,7	408	300	8180	1,5	LACM 40-90X/71B4-4(90)/4,7 D38	RLL40HM0S1	
	3,5	506	400	7380	0,7	LACM 40-75X/71B4-4/3,5 D28	RLL40GM0M0	
	3,5	506	400	7380	0,7	LACM 40-75X/71B4-4/3,5 D35	RLL40GM0M1	
	3,5	506	400	7380	0,7	LACM 40-75X/71B4-4(105)/3,5 D28	RLL40GM0N0	
	3,5	506	400	7380	0,7	LACM 40-75X/71B4-4(105)/3,5 D35	RLL40GM0N1	
	4,7	412	300	7380	0,9	LACM 40-75X/71B4-4/4,7 D28	RLL40GM0P0	

Todos los moto/reductores pueden suministrarse con motor freno (MF). Los códigos indicados son del moto-reductor sin freno.

Alle Getriebemotoren können mit Bremsmotor geliefert werden (MF). Die angegebenen Artikelnummern beziehen sich auf Getriebemotor ohne Bremse.

All geared motors can be supplied with brake motor (MF). The indicated codes are for the geared motor without brake.

Tous les moto réducteurs peuvent être livrés avec moteur frein (MF). Les codes indiqués sont ceux du moto-réducteur sans frein.



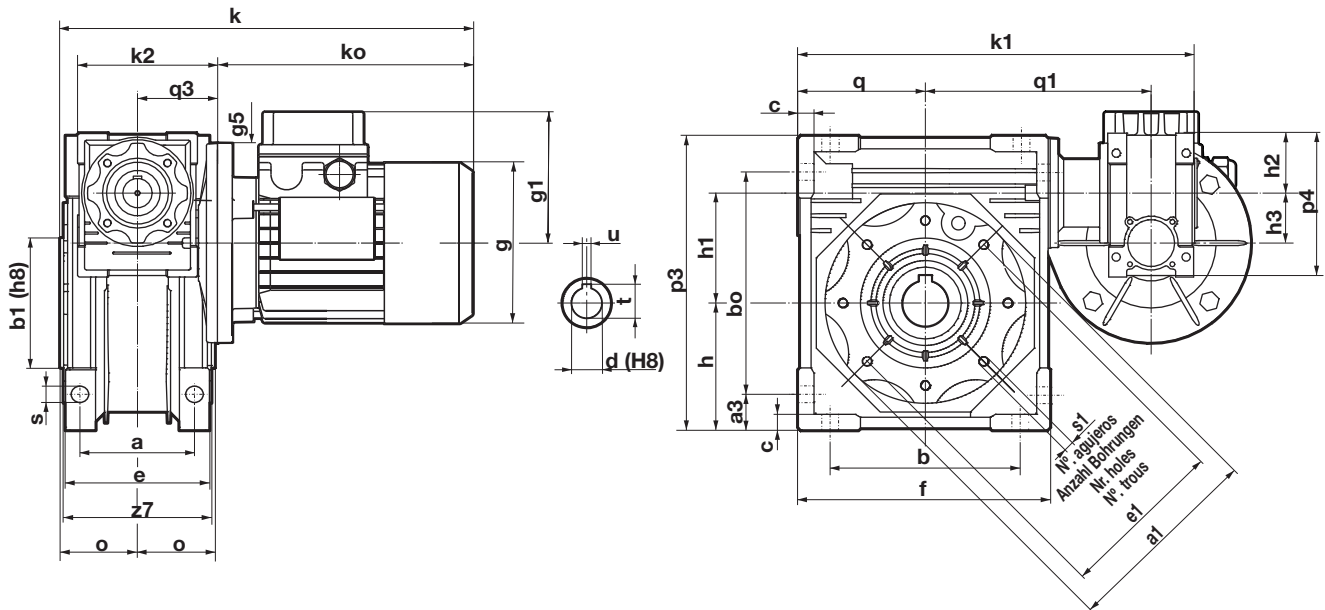
P [kW]	n2 [1/min]	M2 [Nm]	IR	Fra [N]	fb	Tipo Typ Type	Código Referenz Ref.	Intens.nominal Nennstrom Nominal intens. 400 V (A)
0,37	4,7	412	300	7380	0,9	LACM 40-75X/71B4-4/4,7 D35	RLL40GM0P1	(1,25)
	4,7	412	300	7380	0,9	LACM 40-75X/71B4-4(105)/4,7 D28	RLL40GM0Q0	
	4,7	412	300	7380	0,9	LACM 40-75X/71B4-4(105)/4,7 D35	RLL40GM0Q1	
0,55	1,9	1452	750	10320	0,8	LACM 50-105X/80A4-4/1,9 D42	RLL50CM0N0	(1,65)
	1,9	1452	750	10320	0,8	LACM 50-105X/80A4-4(120)/1,9 D42	RLL50CM0P0	
	2,3	1214	600	10320	0,8	LACM 50-105X/80A4-4/2,3 D42	RLL50CM0Q0	
	2,3	1214	600	10320	0,8	LACM 50-105X/80A4-4(120)/2,3 D42	RLL50CM0R0	
	2,8	1012	500	10320	1	LACM 50-105X/80A4-4/2,8 D42	RLL50CM0S0	
	2,8	1012	500	10320	1	LACM 50-105X/80A4-4(120)/2,8 D42	RLL50CM0T0	
	3,5	849	400	10320	1,2	LACM 50-105X/80A4-4/3,5 D42	RLL50CM0U0	
	3,5	849	400	10320	1,2	LACM 50-105X/80A4-4(120)/3,5 D42	RLL50CM0V0	
	4,7	656	300	10320	1,7	LACM 50-105X/80A4-4/4,7 D42	RLL50CM0W0	
	4,7	656	300	10320	1,7	LACM 50-105X/80A4-4(120)/4,7 D42	RLL50CM0X0	
0,75	3,5	1157	400	10320	0,9	LACM 50-105X/80B4-4/3,5 D42	RLL50CM0Y0	(2,15)
	3,5	1157	400	10320	0,9	LACM 50-105X/80B4-4(120)/3,5 D42	RLL50CM0Z0	
	4,7	895	300	10320	1,2	LACM 50-105X/80B4-4/4,7 D42	RLL50CM100	
	4,7	895	300	10320	1,2	LACM 50-105X/80B4-4(120)/4,7 D42	RLL50CM110	

Todos los moto/reductores pueden suministrarse con motor freno (MF). Los códigos indicados son del moto-reductor sin freno.

Alle Getriebemotoren können mit Bremsmotor geliefert werden (MF). Die angegebenen Artikelnummern beziehen sich auf Getriebemotor ohne Bremse.

All geared motors can be supplied with brake motor (MF). The indicated codes are for the geared motor without brake.

Tous les moto réducteurs peuvent être livrés avec moteur frein (MF). Les codes indiqués sont ceux du moto-réducteur sans frein.



Tipo Typ Type	g	g1	g5	h2	h3	k (1)	ko	k1	k2	p4	q1	q3
25-30/56 (B14)	109	95	80	35	25	248,5	172	162,5	80	83	100	45
25-40/56 (B14)			80			256		187,5			115	
30-40X/56 (B5)	109	95	120	40	30	266	172	201	95	97	122	55
30-40X/56 (B14)			80			273		221			132	
30-50X/56 (B5)			120			283		246			145	
30-50X/56 (B14)			80									
30-63X/56 (B5)	109	95	120	50	40	302	172	290	120	121,5	167,5	70
30-63X/56 (B14)			80			283		246			145	
40-75X/56 (B5)			120			312		324			184,5	
40-75X/56 (B14)	80											
40-90X/56 (B5)	109	95	120	50	40	312	172	324	120	121,5	167,5	70
40-90X/56 (B14)			80			312		324			184,5	

Tipo Typ Type	a	a1	a3	b	bo	b1	c	e	e1	f	h	h1	o	p3	q	s	s1	Nº. aguj. Anz. Bohrs Nr. Holes Nº. trous	z7	d	t	u
25-30	44	75	13	54	71	55	5,5	56	65	80	40	30	31,5	97	40	6,5	M6x11	4	58	14	16,3	5
25-40	60	87	15	70	90	60	6,5	71	75	100	50	40	39	121,5	50	6,5	M6x11	4	73	18	20,8	6
30-40																				(19)	(21,8)	
30-50	70	100	20	80	104	70	7	85	85	120	60	50	46	144	60	8,5	M8x10	4	87	25	28,3	8
30-63	85	110	22	100	130	80	8	103	95	144	72	63	56	174	72	8,5	M8x14	8	106	25	28,3	8
																				(24)	(27,3)	
40-75	90	140	26	120	153	95	10	112	115	172	86	75	60	205	86	11,5	M8x14	8	114	28	31,3	8
																				(35)	(38,3)	
40-90	100	160	33	140	172	110	11	130	130	206	103	90	70	238	103	13	M10x18	8	134	35	38,3	10
																				(38)	(41,3)	

(1) Estas dimensiones son orientativas, dependiendo del fabricante del motor.
Dimensiones generales de los motores en la pág. XXX.
Los moto-reductores se suministran con caja de bornes en posición 0° (normal), salvo indicación expresa de lo contrario por el cliente.
Nos reservamos el derecho de modificar dimensiones sin que por ello cambie la denominación del moto-reductor.

(1) Diese Abmessungen sind Richtwerte, abhängig vom Motorfabrikant.
Allgemeine Abmessungen der Motoren auf Seite XXX.
Die Getriebemotoren werden mit Standard-Klemmkastenposition geliefert, wenn vom Besteller nicht anders spezifiziert.
Wir behalten uns das Recht vor, die Abmessungen zu ändern, ohne die Bezeichnung des Getriebes zu verändern.

(1) These dimensions are indicative, they depending on the motor manufacturers.
General motors dimensions page XXX
Unless specified differently by the customer, standard position terminal board box 0° will be supplied
We reserve the rights to modify dimensions, without changing the type of gear units

(1) Ces dimensions sont à titre indicatif, elles dépendent du fabricant du moteur.
Dimensions générales des moteurs à la page XXX.
Les moto-réducteurs sont livrés avec boîte à borne position standard (0°) sauf indication expresse du contraire par le client.
Nous nous réservons le droit de modifier les dimensions sans changer la dénomination du moto-réducteur.

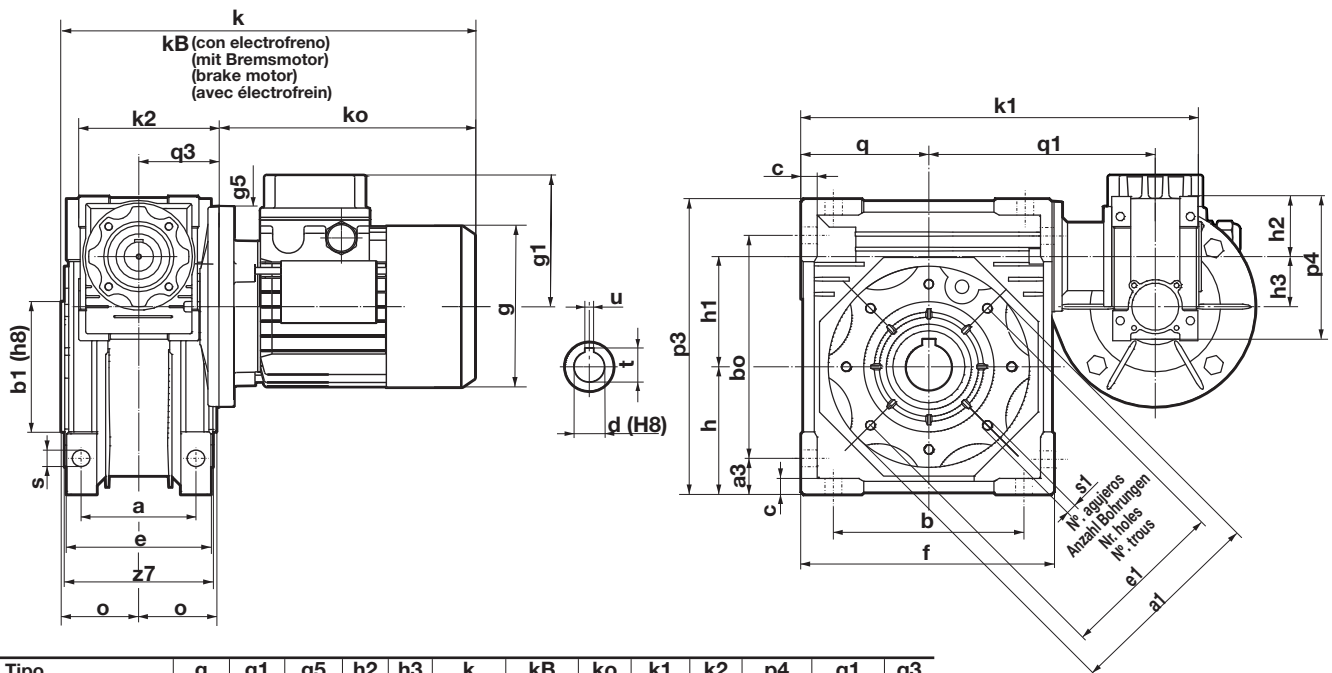


DIMENSIONES (mm)
"LACMX-LACMFX DOBLES"

ABMESSUNGEN (mm)
"LACMX-LACMFX DOPPEL"

DIMENSIONS (mm)
"LACMX-LACMFX DOUBLE WORM"

DIMENSIONS (mm)
"LACMX-LACMFX DOUBLES"



Tipo Typ Type	g	g1	g5	h2	h3	k (1)	kB (1)	ko	k1	k2	p4	q1	q3
30-50X/63 (B5)	123	100	140	40	30	291	323	190	273	95	97	132	55
30-50X/63 (B14)			90										
30-63X/63 (B5)	123	100	140	50	40	301	333	190	283	120	121,5	145	70
30-63X/63 (B14)			90										
40-75X/63 (B5)	123	100	140	50	40	320	352	190	302	120	121,5	167,5	70
40-75X/63 (B14)			90										
40-90X/63 (B5)	123	100	140	50	40	330	362	190	312	120	121,5	184,5	70
40-90X/63 (B14)			90										
40-75X/71 (B5)	138	109	160	50	40	344	393	214	302	120	121,5	167,5	70
40-75X/71 (B14)			105										
40-90X/71 (B5)	138	109	160	50	40	354	403	214	312	120	121,5	184,5	70
40-90X/71 (B14)			105										
50-105X/71 (B5)	138	109	160	60	50	371,5	420,5	214	397	140	144	226	80
50-105X/71 (B14)			105										
50-105X/80 (B5)	156	124	160	60	50	393,5	449,5	236	397	140	144	226	80
50-105X/80 (B14)			105										

Tipo Typ Type	a	a1	a3	b	bo	b1	c	e	e1	f	h	h1	o	p3	q	s	s1	Nº. aguj. Anz. Bohr. Nr. holes No. trous	z7	d	t	u
30-50	70	100	20	80	104	70	7	85	85	120	60	50	46	144	60	8,5	M8x10	4	87	25 (24)	28,3 (27,3)	8
30-63	85	110	22	100	130	80	8	103	95	144	75	63	56	174	72	8,5	M8x14	8	106	25 (28) (30)	28,3 (31,3)	8
40-75	90	140	26	120	153	95	10	112	115	172	86	75	60	205	86	11,5	M8x14	8	114	28 (35)	31,3 (38,3)	8 (10)
40-90	100	160	33	140	172	110	11	130	130	206	103	90	70	238	103	13	M10x18	8	134	35 (38)	38,3 (41,3)	10
50-105	115	200	42,5	170	210	130	16	144	165	255	127,5	110	77,5	295	127,5	14	M10x18	8	148	42	45,3	12

(1) Estas dimensiones son orientativas, dependiendo del fabricante del motor.
Dimensiones generales de los motores en la pág. XXX.
Los moto-reductores se suministran con caja de bornes en posición 0° (normal), salvo indicación expresa de lo contrario por el cliente.
Nos reservamos el derecho de modificar dimensiones sin que por ello cambie la denominación del moto-reductor.

(1) Diese Abmessungen sind Richtwerte, abhängig vom Motorfabrikant.
Allgemeine Abmessungen der Motoren auf Seite XXX.
Die Getriebemotoren werden mit Standard-Klemmkastenposition geliefert, wenn vom Besteller nicht anders spezifiziert.
Wir behalten uns das Recht vor, die Abmessungen zu ändern, ohne die Bezeichnung des Getriebes zu verändern.

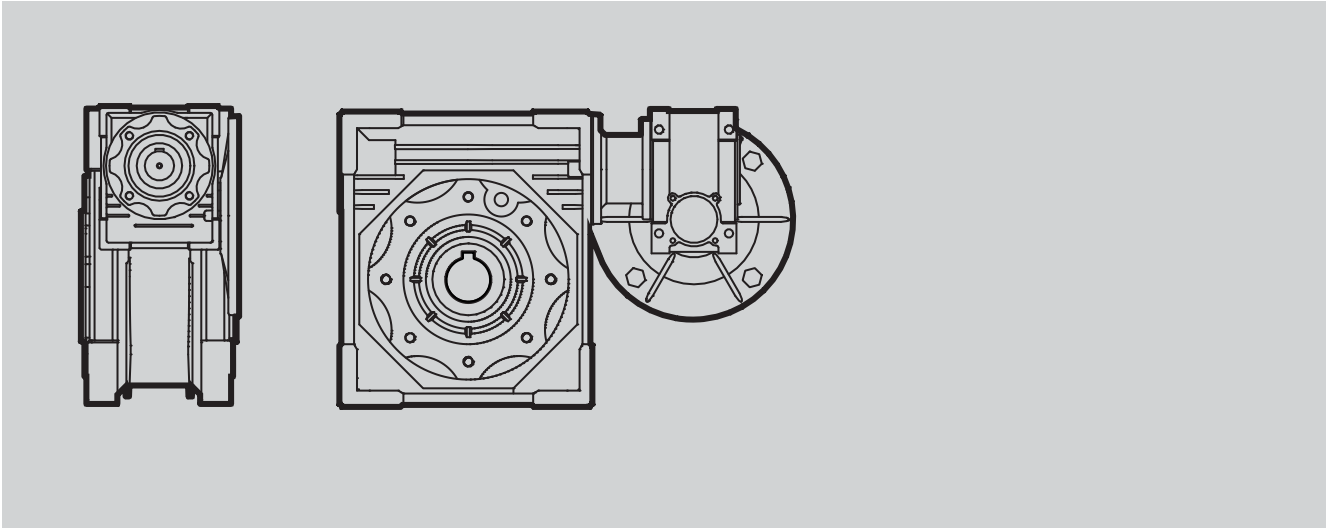
(1) These dimensions are indicative, they depending on the motor manufacturers.
General motors dimensions page XXX
Unless specified differently by the customer, standard position terminal board box 0° will be supplied
We reserve the rights to modify dimensions, without changing the type of gear units

(1) Ces dimensions sont à titre indicatif, elles dépendent du fabricant du moteur.
Dimensions générales des moteurs à la page XXX.
Les moto-réducteurs sont livrés avec boîte à borne position standard (0°) sauf indication expresse du contraire par le client.
Nous nous réservons le droit de modifier les dimensions sans changer la dénomination du moto-réducteur.

Schneckengetriebe

Worm geared units

Réducteurs à vis sans fin



REDUCTORES Serie “LACX DOBLES”

Para acoplar directamente a motores con brida según norma IEC-DIN 42677.

GETRIEBE Serie “LACX DOPPELSCHNECKE”

Mit Hohltriebsschwelle zum Anbau eines Flanschmotor nach Norm IEC-DIN 42677.

GEARED UNITS Serie “LACX DOUBLE WORM”

To couple directly to motors with flanges according to DIN standards 42677.

REDUCTEURS Série “LACX DOUBLES”

Pour accoupler directement aux moteurs à bride selon norme DIN 42677.

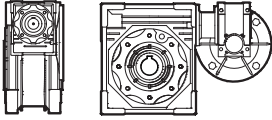


PROGRAMA DE FABRICACIÓN
Valores para n1=1400

FERTIGUNGSPROGRAMM
Werte für n1=1400

MANUFACTURING PROGRAM
Values for n1=1400

PROGRAMME DE FABRICATION
Valeurs pour n1=1400



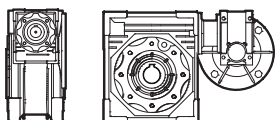
Acoplamiento motor Motoranbau Coupling of motor Accouplement moteur	M2 [Nm]	iR	P [kW]	n2 [1/ min]	FRs [N]	FRe [N]	Tipo Typ Type	Código Referenz Ref.
Ø120-Ø9 Ø80-Ø9 (0,06-0,09 Kw)	410	5000	0,04	0,28	8180	350	LAC 40-90X/5000/ 120-9 D35	RLL40HB000
	410	5000	0,04	0,28	8180	350	LAC 40-90X/5000/ 120-9 D38	RLL40HB001
	460	4000	0,05	0,35	8180	350	LAC 40-90X/4000/ 120-9 D35	RLL40HB010
	460	4000	0,05	0,35	8180	350	LAC 40-90X/4000/ 120-9 D38	RLL40HB011
	560	3000	0,08	0,47	8180	350	LAC 40-90X/3000/ 120-9 D35	RLL40HB020
	560	3000	0,08	0,47	8180	350	LAC 40-90X/3000/ 120-9 D38	RLL40HB021
	610	2400	0,1	0,58	8180	350	LAC 40-90X/2400/ 120-9 D35	RLL40HB030
	610	2400	0,1	0,58	8180	350	LAC 40-90X/2400/ 120-9 D38	RLL40HB031
	505	1800	0,11	0,78	8180	350	LAC 40-90X/1800/ 120-9 D35	RLL40HB040
	505	1800	0,11	0,78	8180	350	LAC 40-90X/1800/ 120-9 D38	RLL40HB041
	560	1500	0,13	0,93	8180	350	LAC 40-90X/1500/ 120-9 D35	RLL40HB050
	560	1500	0,13	0,93	8180	350	LAC 40-90X/1500/ 120-9 D38	RLL40HB051
	610	1200	0,17	1,2	8180	350	LAC 40-90X/1200/ 120-9 D35	RLL40HB060
	610	1200	0,17	1,2	8180	350	LAC 40-90X/1200/ 120-9 D38	RLL40HB061
	505	900	0,18	1,6	8180	350	LAC 40-90X/900/ 120-9 D35	RLL40HB070
	505	900	0,18	1,6	8180	350	LAC 40-90X/900/ 120-9 D38	RLL40HB071
	560	750	0,23	1,9	8180	350	LAC 40-90X/750/ 120-9 D35	RLL40HB080
	560	750	0,23	1,9	8180	350	LAC 40-90X/750/ 120-9 D38	RLL40HB081
	610	600	0,29	2,3	8180	350	LAC 40-90X/600/ 120-9 D35	RLL40HB090
	610	600	0,29	2,3	8180	350	LAC 40-90X/600/ 120-9 D38	RLL40HB091
560	500	0,33	2,8	8180	350	LAC 40-90X/500/ 120-9 D35	RLL40HB0A0	
560	500	0,33	2,8	8180	350	LAC 40-90X/500/ 120-9 D38	RLL40HB0A1	
610	400	0,42	3,5	8180	350	LAC 40-90X/400/ 120-9 D35	RLL40HB0B0	
610	400	0,42	3,5	8180	350	LAC 40-90X/400/ 120-9 D38	RLL40HB0B1	
610	300	0,55	4,7	8180	350	LAC 40-90X/300/ 120-9 D35	RLL40HB0C0	
610	300	0,55	4,7	8180	350	LAC 40-90X/300/ 120-9 D38	RLL40HB0C1	
230	5000	0,03	0,28	7380	350	LAC 40-75X/5000/ 120-9 D28	RLL40GB000	
230	5000	0,03	0,28	7380	350	LAC 40-75X/5000/ 120-9 D35	RLL40GB001	
250	4000	0,03	0,35	7380	350	LAC 40-75X/4000/ 120-9 D28	RLL40GB010	
250	4000	0,03	0,35	7380	350	LAC 40-75X/4000/ 120-9 D35	RLL40GB011	
320	3000	0,05	0,47	7380	350	LAC 40-75X/3000/ 120-9 D28	RLL40GB020	
320	3000	0,05	0,47	7380	350	LAC 40-75X/3000/ 120-9 D35	RLL40GB021	
360	2400	0,06	0,58	7380	350	LAC 40-75X/2400/ 120-9 D28	RLL40GB030	
360	2400	0,06	0,58	7380	350	LAC 40-75X/2400/ 120-9 D35	RLL40GB031	
390	1800	0,08	0,78	7380	350	LAC 40-75X/1800/ 120-9 D28	RLL40GB040	
390	1800	0,08	0,78	7380	350	LAC 40-75X/1800/ 120-9 D35	RLL40GB041	
390	1500	0,09	0,93	7380	350	LAC 40-75X/1500/ 120-9 D28	RLL40GB050	

Determinación de potencias para velocidades de entrada distintas a 1400 1/min. según tablas páginas XXX

Zur Ermittlung der Leistungen bei einer Antriebsdrehzahl von 1400 1/min s. Diagramme auf Seiten XXX

For different speeds on the input shaft, use the power graphics on pages XXX

Pour vitesses d'entrées différentes à 1400 1/min. voir tableaux pages XXX



Acoplamiento motor Motoranbau Coupling of motor Accouplement moteur	M2 [Nm]	iR	P [kW]	n2 [1/ min]	FRs [N]	FRe [N]	Tipo Typ Type	Código Referenz Ref.
Ø120-Ø9 Ø80-Ø9 (0,06-0,09 Kw)	390	1500	0,09	0,93	7380	350	LAC 40-75X/1500/ 120-9 D35	RLL40GB051
	360	1200	0,1	1,2	7380	350	LAC 40-75X/1200/ 120-9 D28	RLL40GB060
	360	1200	0,1	1,2	7380	350	LAC 40-75X/1200/ 120-9 D35	RLL40GB061
	390	900	0,14	1,6	7380	350	LAC 40-75X/900/ 120-9 D28	RLL40GB070
	390	900	0,14	1,6	7380	350	LAC 40-75X/900/ 120-9 D35	RLL40GB071
	390	750	0,16	1,9	7380	350	LAC 40-75X/750/ 120-9 D28	RLL40GB080
	390	750	0,16	1,9	7380	350	LAC 40-75X/750/ 120-9 D35	RLL40GB081
	390	600	0,19	2,3	7380	350	LAC 40-75X/600/ 120-9 D28	RLL40GB090
	390	600	0,19	2,3	7380	350	LAC 40-75X/600/ 120-9 D35	RLL40GB091
	320	500	0,2	2,8	7380	350	LAC 40-75X/500/ 120-9 D28	RLL40GB0A0
	320	500	0,2	2,8	7380	350	LAC 40-75X/500/ 120-9 D35	RLL40GB0A1
	360	400	0,26	3,5	7380	350	LAC 40-75X/400/ 120-9 D28	RLL40GB0B0
	360	400	0,26	3,5	7380	350	LAC 40-75X/400/ 120-9 D35	RLL40GB0B1
	390	300	0,35	4,7	7380	350	LAC 40-75X/300/ 120-9 D28	RLL40GB0C0
	390	300	0,35	4,7	7380	350	LAC 40-75X/300/ 120-9 D35	RLL40GB0C1
	150	5000	0,02	0,28	6270	210	LAC 30-63X/5000/120-9 D25	RLL30CB000
150	5000	0,02	0,28	6270	210	LAC 30-63X/5000/120-9 D28	RLL30CB001	
150	5000	0,02	0,28	6270	210	LAC 30-63X/5000/120-9 D30	RLL30CB002	
150	5000	0,02	0,28	6270	210	LAC 30-63X/5000/80-9 D25	RLL30CB010	
150	5000	0,02	0,28	6270	210	LAC 30-63X/5000/80-9 D25	RLL30CB010	
150	5000	0,02	0,28	6270	210	LAC 30-63X/5000/80-9 D30	RLL30CB012	
172	4000	0,03	0,35	6270	210	LAC 30-63X/4000/120-9 D25	RLL30CB020	
172	4000	0,03	0,35	6270	210	LAC 30-63X/4000/120-9 D25	RLL30CB020	
172	4000	0,03	0,35	6270	210	LAC 30-63X/4000/120-9 D30	RLL30CB022	
172	4000	0,03	0,35	6270	210	LAC 30-63X/4000/80-9 D25	RLL30CB030	
172	4000	0,03	0,35	6270	210	LAC 30-63X/4000/80-9 D25	RLL30CB030	
172	4000	0,03	0,35	6270	210	LAC 30-63X/4000/80-9 D30	RLL30CB032	
216	3000	0,04	0,47	6270	210	LAC 30-63X/3000/120-9 D25	RLL30CB040	
216	3000	0,04	0,47	6270	210	LAC 30-63X/3000/120-9 D28	RLL30CB041	
216	3000	0,04	0,47	6270	210	LAC 30-63X/3000/120-9 D30	RLL30CB042	
216	3000	0,04	0,47	6270	210	LAC 30-63X/3000/80-9 D25	RLL30CB050	
216	3000	0,04	0,47	6270	210	LAC 30-63X/3000/80-9 D28	RLL30CB051	
216	3000	0,04	0,47	6270	210	LAC 30-63X/3000/80-9 D30	RLL30CB052	
230	2400	0,05	0,58	6270	210	LAC 30-63X/2400/120-9 D25	RLL30CB060	
230	2400	0,05	0,58	6270	210	LAC 30-63X/2400/120-9 D28	RLL30CB061	
230	2400	0,05	0,58	6270	210	LAC 30-63X/2400/120-9 D30	RLL30CB062	
230	2400	0,05	0,58	6270	210	LAC 30-63X/2400/80-9 D25	RLL30CB070	

Determinación de potencias para velocidades de entrada distintas a 1400 1/min. según tablas páginas XXX

Zur Ermittlung der Leistungen bei einer Antriebsdrehzahl von 1400 1/min s. Diagramme auf Seiten XXX

For different speeds on the input shaft, use the power graphics on pages XXX

Pour vitesses d'entrées différentes à 1400 1/min. voir tableaux pages XXX

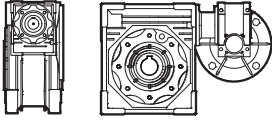


PROGRAMA DE FABRICACIÓN
Valores para n1=1400

FERTIGUNGSPROGRAMM
Werte für n1=1400

MANUFACTURING PROGRAM
Values for n1=1400

PROGRAMME DE FABRICATION
Valeurs pour n1=1400



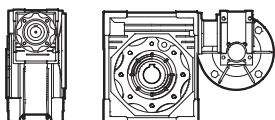
Acoplamiento motor Motoranbau Coupling of motor Accouplement moteur	M2 [Nm]	iR	P [kW]	n2 [1/ min]	FRs [N]	FRe [N]	Tipo Typ Type	Código Referenz Ref.
Ø120-Ø9 Ø80-Ø9 (0,06-0,09 Kw)	230	2400	0,05	0,58	6270	210	LAC 30-63X/2400/80-9 D28	RLL30CB071
	230	2400	0,05	0,58	6270	210	LAC 30-63X/2400/80-9 D30	RLL30CB072
	198	1800	0,05	0,78	6270	210	LAC 30-63X/1800/120-9 D25	RLL30CB080
	198	1800	0,05	0,78	6270	210	LAC 30-63X/1800/120-9 D28	RLL30CB081
	198	1800	0,05	0,78	6270	210	LAC 30-63X/1800/120-9 D30	RLL30CB082
	198	1800	0,05	0,78	6270	210	LAC 30-63X/1800/80-9 D25	RLL30CB090
	198	1800	0,05	0,78	6270	210	LAC 30-63X/1800/80-9 D28	RLL30CB091
	198	1800	0,05	0,78	6270	210	LAC 30-63X/1800/80-9 D30	RLL30CB092
	216	1500	0,06	0,93	6270	210	LAC 30-63X/1500/120-9 D25	RLL30CB0A0
	216	1500	0,06	0,93	6270	210	LAC 30-63X/1500/120-9 D28	RLL30CB0A1
	216	1500	0,06	0,93	6270	210	LAC 30-63X/1500/120-9 D30	RLL30CB0A2
	216	1500	0,06	0,93	6270	210	LAC 30-63X/1500/80-9 D25	RLL30CB0B0
	216	1500	0,06	0,93	6270	210	LAC 30-63X/1500/80-9 D28	RLL30CB0B1
	216	1500	0,06	0,93	6270	210	LAC 30-63X/1500/80-9 D30	RLL30CB0B2
	230	1200	0,08	1,2	6270	210	LAC 30-63X/1200/120-9 D25	RLL30CB0C0
	230	1200	0,08	1,2	6270	210	LAC 30-63X/1200/120-9 D28	RLL30CB0C1
	230	1200	0,08	1,2	6270	210	LAC 30-63X/1200/120-9 D30	RLL30CB0C2
	230	1200	0,08	1,2	6270	210	LAC 30-63X/1200/80-9 D25	RLL30CB0D0
	230	1200	0,08	1,2	6270	210	LAC 30-63X/1200/80-9 D28	RLL30CB0D1
	230	1200	0,08	1,2	6270	210	LAC 30-63X/1200/80-9 D30	RLL30CB0D2
	198	900	0,09	1,6	6270	210	LAC 30-63X/900/120-9 D25	RLL30CB0E0
	198	900	0,09	1,6	6270	210	LAC 30-63X/900/120-9 D28	RLL30CB0E1
	198	900	0,09	1,6	6270	210	LAC 30-63X/900/120-9 D30	RLL30CB0E2
	198	900	0,09	1,6	6270	210	LAC 30-63X/900/80-9 D25	RLL30CB0F0
	198	900	0,09	1,6	6270	210	LAC 30-63X/900/80-9 D28	RLL30CB0F1
	198	900	0,09	1,6	6270	210	LAC 30-63X/900/80-9 D30	RLL30CB0F2
	216	750	0,1	1,9	6270	210	LAC 30-63X/750/120-9 D25	RLL30CB0G0
	216	750	0,1	1,9	6270	210	LAC 30-63X/750/120-9 D28	RLL30CB0G1
	216	750	0,1	1,9	6270	210	LAC 30-63X/750/120-9 D30	RLL30CB0G2
	216	750	0,1	1,9	6270	210	LAC 30-63X/750/80-9 D25	RLL30CB0H0
	216	750	0,1	1,9	6270	210	LAC 30-63X/750/80-9 D28	RLL30CB0H1
	216	750	0,1	1,9	6270	210	LAC 30-63X/750/80-9 D30	RLL30CB0H2
230	600	0,13	2,3	6270	210	LAC 30-63X/600/120-9 D25	RLL30CB0J0	
230	600	0,13	2,3	6270	210	LAC 30-63X/600/120-9 D28	RLL30CB0J1	
230	600	0,13	2,3	6270	210	LAC 30-63X/600/120-9 D30	RLL30CB0J2	
230	600	0,13	2,3	6270	210	LAC 30-63X/600/80-9 D25	RLL30CB0K0	
230	600	0,13	2,3	6270	210	LAC 30-63X/600/80-9 D28	RLL30CB0K1	
230	600	0,13	2,3	6270	210	LAC 30-63X/600/80-9 D30	RLL30CB0K2	

Determinación de potencias para velocidades de entrada distintas a 1400 1/min. según tablas páginas XXX

Zur Ermittlung der Leistungen bei einer Antriebsdrehzahl von 1400 1/min s. Diagramme auf Seiten XXX

For different speeds on the input shaft, use the power graphics on pages XXX

Pour vitesses d'entrées différentes à 1400 1/min. voir tableaux pages XXX



Acoplamiento motor Motoranbau Coupling of motor Accouplement moteur	M2 [Nm]	iR	P [kW]	n2 [1/ min]	FRs [N]	FRe [N]	Tipo Typ Type	Código Referenz Ref.
Ø120-Ø9 Ø80-Ø9 (0,06-0,09 Kw)	216	500	0,15	2,8	6270	210	LAC 30-63X/500/120-9 D25	RLL30CB0L0
	216	500	0,15	2,8	6270	210	LAC 30-63X/500/120-9 D28	RLL30CB0L1
	216	500	0,15	2,8	6270	210	LAC 30-63X/500/120-9 D30	RLL30CB0L2
	216	500	0,15	2,8	6270	210	LAC 30-63X/500/80-9 D25	RLL30CB0M0
	216	500	0,15	2,8	6270	210	LAC 30-63X/500/80-9 D28	RLL30CB0M1
	216	500	0,15	2,8	6270	210	LAC 30-63X/500/80-9 D30	RLL30CB0M2
	230	400	0,18	3,5	6270	210	LAC 30-63X/400/120-9 D25	RLL30CB0N0
	230	400	0,18	3,5	6270	210	LAC 30-63X/400/120-9 D28	RLL30CB0N1
	230	400	0,18	3,5	6270	210	LAC 30-63X/400/120-9 D30	RLL30CB0N2
	230	400	0,18	3,5	6270	210	LAC 30-63X/400/80-9 D25	RLL30CB0P0
	230	400	0,18	3,5	6270	210	LAC 30-63X/400/80-9 D28	RLL30CB0P1
	230	400	0,18	3,5	6270	210	LAC 30-63X/400/80-9 D30	RLL30CB0P2
	230	300	0,24	4,7	6270	210	LAC 30-63X/300/120-9 D25	RLL30CB0Q0
	230	300	0,24	4,7	6270	210	LAC 30-63X/300/120-9 D28	RLL30CB0Q1
	230	300	0,24	4,7	6270	210	LAC 30-63X/300/120-9 D30	RLL30CB0Q2
	230	300	0,24	4,7	6270	210	LAC 30-63X/300/80-9 D25	RLL30CB0R0
	230	300	0,24	4,7	6270	210	LAC 30-63X/300/80-9 D28	RLL30CB0R1
	230	300	0,24	4,7	6270	210	LAC 30-63X/300/80-9 D30	RLL30CB0R2
82	4800	0,01	0,29	4840	210	LAC 30-50X/4800/120-9 D25	RLL30BB000	
82	4800	0,01	0,29	4840	210	LAC 30-50X/4800/120-9 D24	RLL30BB001	
82	4800	0,01	0,29	4840	210	LAC 30-50X/4800/80-9 D25	RLL30BB010	
82	4800	0,01	0,29	4840	210	LAC 30-50X/4800/80-9 D24	RLL30BB011	
82	4000	0,01	0,35	4840	210	LAC 30-50X/4000/120-9 D25	RLL30BB020	
82	4000	0,01	0,35	4840	210	LAC 30-50X/4000/120-9 D24	RLL30BB021	
82	4000	0,01	0,35	4840	210	LAC 30-50X/4000/80-9 D25	RLL30BB030	
82	4000	0,01	0,35	4840	210	LAC 30-50X/4000/80-9 D24	RLL30BB031	
120	3000	0,02	0,5	4840	210	LAC 30-50X/3000/120-9 D25	RLL30BB040	
120	3000	0,02	0,5	4840	210	LAC 30-50X/3000/120-9 D24	RLL30BB041	
120	3000	0,02	0,5	4840	210	LAC 30-50X/3000/80-9 D25	RLL30BB050	
120	3000	0,02	0,5	4840	210	LAC 30-50X/3000/80-9 D24	RLL30BB051	
124	2400	0,03	0,6	4840	210	LAC 30-50X/2400/120-9 D25	RLL30BB060	
124	2400	0,03	0,6	4840	210	LAC 30-50X/2400/120-9 D24	RLL30BB061	
124	2400	0,03	0,6	4840	210	LAC 30-50X/2400/80-9 D25	RLL30BB070	
124	2400	0,03	0,6	4840	210	LAC 30-50X/2400/80-9 D24	RLL30BB071	
145	1800	0,04	0,78	4840	210	LAC 30-50X/1800/120-9 D25	RLL30BB080	
145	1800	0,04	0,78	4840	210	LAC 30-50X/1800/120-9 D24	RLL30BB081	
145	1800	0,04	0,78	4840	210	LAC 30-50X/1800/80-9 D25	RLL30BB090	

Determinación de potencias para velocidades de entrada distintas a 1400 1/min. según tablas páginas XXX

Zur Ermittlung der Leistungen bei einer Antriebsdrehzahl von 1400 1/min s. Diagramme auf Seiten XXX

For different speeds on the input shaft, use the power graphics on pages XXX

Pour vitesses d'entrées différentes à 1400 1/min. voir tableaux pages XXX

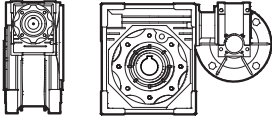


PROGRAMA DE FABRICACIÓN
Valores para n1=1400

FERTIGUNGSPROGRAMM
Werte für n1=1400

MANUFACTURING PROGRAM
Values for n1=1400

PROGRAMME DE FABRICATION
Valeurs pour n1=1400



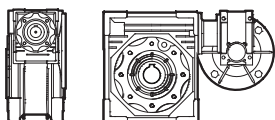
Acoplamiento motor Motoranbau Coupling of motor Accouplement moteur	M2 [Nm]	iR	P [kW]	n2 [1/ min]	FRs [N]	FRe [N]	Tipo Typ Type	Código Referenz Ref.
Ø120-Ø9 Ø80-Ø9 (0,06-0,09 Kw)	145	1800	0,04	0,78	4840	210	LAC 30-50X/1800/80-9 D24	RLL30BB091
	145	1500	0,04	0,93	4840	210	LAC 30-50X/1500/120-9 D25	RLL30BB0A0
	145	1500	0,04	0,93	4840	210	LAC 30-50X/1500/120-9 D24	RLL30BB0A1
	145	1500	0,04	0,93	4840	210	LAC 30-50X/1500/80-9 D25	RLL30BB0B0
	145	1500	0,04	0,93	4840	210	LAC 30-50X/1500/80-9 D24	RLL30BB0B1
	124	1200	0,04	1,2	4840	210	LAC 30-50X/1200/120-9 D25	RLL30BB0C0
	124	1200	0,04	1,2	4840	210	LAC 30-50X/1200/120-9 D24	RLL30BB0C1
	124	1200	0,04	1,2	4840	210	LAC 30-50X/1200/80-9 D25	RLL30BB0D0
	124	1200	0,04	1,2	4840	210	LAC 30-50X/1200/80-9 D24	RLL30BB0D1
	145	900	0,06	1,6	4840	210	LAC 30-50X/900/120-9 D25	RLL30BB0E0
	145	900	0,06	1,6	4840	210	LAC 30-50X/900/120-9 D24	RLL30BB0E1
	145	900	0,06	1,6	4840	210	LAC 30-50X/900/80-9 D25	RLL30BB0F0
	145	900	0,06	1,6	4840	210	LAC 30-50X/900/80-9 D24	RLL30BB0F1
	145	750	0,07	1,9	4840	210	LAC 30-50X/750/120-9 D25	RLL30BB0G0
	145	750	0,07	1,9	4840	210	LAC 30-50X/750/120-9 D24	RLL30BB0G1
	145	750	0,07	1,9	4840	210	LAC 30-50X/750/80-9 D25	RLL30BB0H0
	145	750	0,07	1,9	4840	210	LAC 30-50X/750/80-9 D24	RLL30BB0H1
	145	600	0,08	2,3	4840	210	LAC 30-50X/600/120-9 D25	RLL30BB0J0
	145	600	0,08	2,3	4840	210	LAC 30-50X/600/120-9 D24	RLL30BB0J1
	145	600	0,08	2,3	4840	210	LAC 30-50X/600/80-9 D25	RLL30BB0K0
	145	600	0,08	2,3	4840	210	LAC 30-50X/600/80-9 D24	RLL30BB0K1
	120	500	0,08	2,8	4840	210	LAC 30-50X/500/120-9 D25	RLL30BB0L0
	120	500	0,08	2,8	4840	210	LAC 30-50X/500/120-9 D24	RLL30BB0L1
	120	500	0,08	2,8	4840	210	LAC 30-50X/500/80-9 D25	RLL30BB0M0
	120	500	0,08	2,8	4840	210	LAC 30-50X/500/80-9 D24	RLL30BB0M1
	125	400	0,1	3,5	4840	210	LAC 30-50X/400/120-9 D25	RLL30BB0N0
	125	400	0,1	3,5	4840	210	LAC 30-50X/400/120-9 D24	RLL30BB0N1
	125	400	0,1	3,5	4840	210	LAC 30-50X/400/80-9 D25	RLL30BB0P0
	125	400	0,1	3,5	4840	210	LAC 30-50X/400/80-9 D24	RLL30BB0P1
	145	300	0,14	4,7	4840	210	LAC 30-50X/300/120-9 D25	RLL30BB0Q0
145	300	0,14	4,7	4840	210	LAC 30-50X/300/120-9 D24	RLL30BB0Q1	
145	300	0,14	4,7	4840	210	LAC 30-50X/300/80-9 D25	RLL30BB0R0	
145	300	0,14	4,7	4840	210	LAC 30-50X/300/80-9 D24	RLL30BB0R1	
43	5000	0,01	0,28	3490	210	LAC 30-40X/5000/120-9 D18	RLL30AB000	
43	5000	0,01	0,28	3490	210	LAC 30-40X/5000/120-9 D19	RLL30AB001	
43	5000	0,01	0,28	3490	210	LAC 30-40X/5000/80-9 D18	RLL30AB010	
43	5000	0,01	0,28	3490	210	LAC 30-40X/5000/80-9 D19	RLL30AB011	

Determinación de potencias para velocidades de entrada distintas a 1400 1/min. según tablas páginas XXX

Zur Ermittlung der Leistungen bei einer Antriebsdrehzahl von 1400 1/min s. Diagramme auf Seiten XXX

For different speeds on the input shaft, use the power graphics on pages XXX

Pour vitesses d'entrées différentes à 1400 1/min. voir tableaux pages XXX



Acoplamiento motor Motoranbau Coupling of motor Accouplement moteur	M2 [Nm]	iR	P [kW]	n2 [1/ min]	FRs [N]	FRe [N]	Tipo Typ Type	Código Referenz Ref.
Ø120-Ø9 Ø80-Ø9 (0,06-0,09 Kw)	48	4000	0,01	0,4	3490	210	LAC 30-40X/4000/120-9 D18	RLL30AB020
	48	4000	0,01	0,4	3490	210	LAC 30-40X/4000/120-9 D19	RLL30AB021
	48	4000	0,01	0,4	3490	210	LAC 30-40X/4000/80-9 D18	RLL30AB030
	48	4000	0,01	0,4	3490	210	LAC 30-40X/4000/80-9 D19	RLL30AB031
	65	3200	0,01	0,4	3490	210	LAC 30-40X/3200/120-9 D18	RLL30AB040
	65	3200	0,01	0,4	3490	210	LAC 30-40X/3200/120-9 D19	RLL30AB041
	65	3200	0,01	0,4	3490	210	LAC 30-40X/3200/80-9 D18	RLL30AB050
	65	3200	0,01	0,4	3490	210	LAC 30-40X/3200/80-9 D19	RLL30AB051
	65	2400	0,01	0,58	3490	210	LAC 30-40X/2400/120-9 D18	RLL30AB060
	65	2400	0,01	0,58	3490	210	LAC 30-40X/2400/120-9 D19	RLL30AB061
	65	2400	0,01	0,58	3490	210	LAC 30-40X/2400/80-9 D18	RLL30AB070
	65	2400	0,01	0,58	3490	210	LAC 30-40X/2400/80-9 D19	RLL30AB071
	73	1800	0,02	0,8	3490	210	LAC 30-40X/1800/120-9 D18	RLL30AB080
	73	1800	0,02	0,8	3490	210	LAC 30-40X/1800/120-9 D19	RLL30AB081
	73	1800	0,02	0,8	3490	210	LAC 30-40X/1800/80-9 D18	RLL30AB090
	73	1800	0,02	0,8	3490	210	LAC 30-40X/1800/80-9 D19	RLL30AB091
	73	1500	0,02	0,9	3490	210	LAC 30-40X/1500/120-9 D18	RLL30AB0A0
	73	1500	0,02	0,9	3490	210	LAC 30-40X/1500/120-9 D19	RLL30AB0A1
	73	1500	0,02	0,9	3490	210	LAC 30-40X/1500/80-9 D18	RLL30AB0B0
	73	1500	0,02	0,9	3490	210	LAC 30-40X/1500/80-9 D19	RLL30AB0B1
	65	1200	0,02	1,2	3490	210	LAC 30-40X/1200/120-9 D18	RLL30AB0C0
	65	1200	0,02	1,2	3490	210	LAC 30-40X/1200/120-9 D19	RLL30AB0C1
	65	1200	0,02	1,2	3490	210	LAC 30-40X/1200/80-9 D18	RLL30AB0D0
	65	1200	0,02	1,2	3490	210	LAC 30-40X/1200/80-9 D19	RLL30AB0D1
	73	900	0,03	1,6	3490	210	LAC 30-40X/900/120-9 D18	RLL30AB0E0
	73	900	0,03	1,6	3490	210	LAC 30-40X/900/120-9 D19	RLL30AB0E1
	73	900	0,03	1,6	3490	210	LAC 30-40X/900/80-9 D18	RLL30AB0F0
	73	900	0,03	1,6	3490	210	LAC 30-40X/900/80-9 D19	RLL30AB0F1
	73	750	0,04	1,9	3490	210	LAC 30-40X/750/120-9 D18	RLL30AB0G0
	73	750	0,04	1,9	3490	210	LAC 30-40X/750/120-9 D19	RLL30AB0G1
	73	750	0,04	1,9	3490	210	LAC 30-40X/750/80-9 D18	RLL30AB0H0
	73	750	0,04	1,9	3490	210	LAC 30-40X/750/80-9 D19	RLL30AB0H1
73	600	0,04	2,3	3490	210	LAC 30-40X/600/120-9 D18	RLL30AB0J0	
73	600	0,04	2,3	3490	210	LAC 30-40X/600/120-9 D19	RLL30AB0J1	
73	600	0,04	2,3	3490	210	LAC 30-40X/600/80-9 D18	RLL30AB0K0	
73	600	0,04	2,3	3490	210	LAC 30-40X/600/80-9 D19	RLL30AB0K1	
61	500	0,04	2,8	3490	210	LAC 30-40X/500/120-9 D18	RLL30AB0L0	
61	500	0,04	2,8	3490	210	LAC 30-40X/500/120-9 D19	RLL30AB0L1	

Determinación de potencias para velocidades de entrada distintas a 1400 1/min. según tablas páginas XXX

Zur Ermittlung der Leistungen bei einer Antriebsdrehzahl von 1400 1/min s. Diagramme auf Seiten XXX

For different speeds on the input shaft, use the power graphics on pages XXX

Pour vitesses d'entrées différentes à 1400 1/min. voir tableaux pages XXX

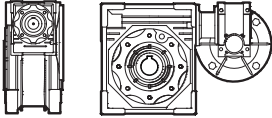


PROGRAMA DE FABRICACIÓN
Valores para n1=1400

FERTIGUNGSPROGRAMM
Werte für n1=1400

MANUFACTURING PROGRAM
Values for n1=1400

PROGRAMME DE FABRICATION
Valeurs pour n1=1400



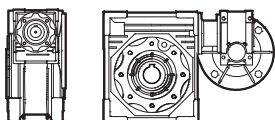
Acoplamiento motor Motoranbau Coupling of motor Accouplement moteur	M2 [Nm]	iR	P [kW]	n2 [1/ min]	FRs [N]	FRe [N]	Tipo Typ Type	Código Referenz Ref.
Ø120-Ø9 Ø80-Ø9 (0,06-0,09 Kw)	61	500	0,04	2,8	3490	210	LAC 30-40X/500/80-9 D18	RLL30AB0M0
	61	500	0,04	2,8	3490	210	LAC 30-40X/500/80-9 D19	RLL30AB0M1
	65	400	0,05	3,5	3490	210	LAC 30-40X/400/120-9 D18	RLL30AB0N0
	65	400	0,05	3,5	3490	210	LAC 30-40X/400/120-9 D19	RLL30AB0N1
	65	400	0,05	3,5	3490	210	LAC 30-40X/400/80-9 D18	RLL30AB0P0
	65	400	0,05	3,5	3490	210	LAC 30-40X/400/80-9 D19	RLL30AB0P1
	73	300	0,07	4,7	3490	210	LAC 30-40X/300/120-9 D18	RLL30AB0Q0
	73	300	0,07	4,7	3490	210	LAC 30-40X/300/120-9 D19	RLL30AB0Q1
	73	300	0,07	4,7	3490	210	LAC 30-40X/300/80-9 D18	RLL30AB0R0
	73	300	0,07	4,7	3490	210	LAC 30-40X/300/80-9 D19	RLL30AB0R1
Ø140-Ø11 Ø90-Ø11 (0,12-0,18 Kw)	710	5000	0,07	0,28	10320	490	LAC 50-105X/5000/140-11 D42	RLL50CB000
	780	4000	0,08	0,35	10320	490	LAC 50-105X/4000/140-11 D42	RLL50CB010
	1000	3000	0,13	0,47	10320	490	LAC 50-105X/3000/140-11 D42	RLL50CB020
	1030	2400	0,16	0,58	10320	490	LAC 50-105X/2400/140-11 D42	RLL50CB030
	1100	1800	0,22	0,78	10320	490	LAC 50-105X/1800/140-11 D42	RLL50CB040
	1100	1500	0,25	0,93	10320	490	LAC 50-105X/1500/140-11 D42	RLL50CB050
	1030	1200	0,27	1,2	10320	490	LAC 50-105X/1200/140-11 D42	RLL50CB060
	1100	900	0,37	1,6	10320	490	LAC 50-105X/900/140-11 D42	RLL50CB070
	1100	750	0,42	1,9	10320	490	LAC 50-105X/750/140-11 D42	RLL50CB080
	1030	600	0,47	2,3	10320	490	LAC 50-105X/600/140-11 D42	RLL50CB090
	1000	500	0,54	2,8	10320	490	LAC 50-105X/500/140-11 D42	RLL50CB0A0
	1030	400	0,67	3,5	10320	490	LAC 50-105X/400/140-11 D42	RLL50CB0B0
	1100	300	0,92	4,7	10320	490	LAC 50-105X/300/140-11 D42	RLL50CB0C0
	410	5000	0,04	0,28	8180	350	LAC 40-90X/5000/140-11 D35	RLL40HB0D0
	410	5000	0,04	0,28	8180	350	LAC 40-90X/5000/140-11 D38	RLL40HB0D1
	410	5000	0,04	0,28	8180	350	LAC 40-90X/5000/90-11 D35	RLL40HB0E0
	410	5000	0,04	0,28	8180	350	LAC 40-90X/5000/90-11 D38	RLL40HB0E1
	460	4000	0,05	0,35	8180	350	LAC 40-90X/4000/140-11 D35	RLL40HB0F0
	460	4000	0,05	0,35	8180	350	LAC 40-90X/4000/140-11 D38	RLL40HB0F1
	460	4000	0,05	0,35	8180	350	LAC 40-90X/4000/90-11 D35	RLL40HB0G0
460	4000	0,05	0,35	8180	350	LAC 40-90X/4000/90-11 D38	RLL40HB0G1	
560	3000	0,08	0,47	8180	350	LAC 40-90X/3000/140-11 D35	RLL40HB0H0	
560	3000	0,08	0,47	8180	350	LAC 40-90X/3000/140-11 D38	RLL40HB0H1	
560	3000	0,08	0,47	8180	350	LAC 40-90X/3000/90-11 D35	RLL40HB0J0	
560	3000	0,08	0,47	8180	350	LAC 40-90X/3000/90-11 D38	RLL40HB0J1	
610	2400	0,1	0,58	8180	350	LAC 40-90X/2400/140-11 D35	RLL40HB0K0	

Determinación de potencias para velocidades de entrada distintas a 1400 1/min. según tablas páginas XXX

Zur Ermittlung der Leistungen bei einer Antriebsdrehzahl von 1400 1/min s. Diagramme auf Seiten XXX

For different speeds on the input shaft, use the power graphics on pages XXX

Pour vitesses d'entrées différentes à 1400 1/min. voir tableaux pages XXX



Acoplamiento motor Motoranbau Coupling of motor Accouplement moteur	M2 [Nm]	iR	P [kW]	n2 [1/ min]	FRs [N]	FRe [N]	Tipo Typ Type	Código Referenz Ref.
Ø140-Ø11 Ø90-Ø11 (0,12-0,18 Kw)	610	2400	0,1	0,58	8180	350	LAC 40-90X/2400/140-11 D38	RLL40HB0K1
	610	2400	0,1	0,58	8180	350	LAC 40-90X/2400/90-11 D35	RLL40HB0L0
	610	2400	0,1	0,58	8180	350	LAC 40-90X/2400/90-11 D38	RLL40HB0L1
	505	1800	0,11	0,78	8180	350	LAC 40-90X/1800/140-11 D35	RLL40HB0M0
	505	1800	0,11	0,78	8180	350	LAC 40-90X/1800/140-11 D38	RLL40HB0M1
	505	1800	0,11	0,78	8180	350	LAC 40-90X/1800/90-11 D35	RLL40HB0N0
	505	1800	0,11	0,78	8180	350	LAC 40-90X/1800/90-11 D38	RLL40HB0N1
	560	1500	0,13	0,93	8180	350	LAC 40-90X/1500/140-11 D35	RLL40HB0P0
	560	1500	0,13	0,93	8180	350	LAC 40-90X/1500/140-11 D38	RLL40HB0P1
	560	1500	0,13	0,93	8180	350	LAC 40-90X/1500/90-11 D35	RLL40HB0Q0
	560	1500	0,13	0,93	8180	350	LAC 40-90X/1500/90-11 D38	RLL40HB0Q1
	610	1200	0,17	1,2	8180	350	LAC 40-90X/1200/140-11 D35	RLL40HB0R0
	610	1200	0,17	1,2	8180	350	LAC 40-90X/1200/140-11 D38	RLL40HB0R1
	610	1200	0,17	1,2	8180	350	LAC 40-90X/1200/90-11 D35	RLL40HB0S0
	610	1200	0,17	1,2	8180	350	LAC 40-90X/1200/90-11 D38	RLL40HB0S1
	505	900	0,18	1,6	8180	350	LAC 40-90X/900/140-11 D35	RLL40HB0T0
	505	900	0,18	1,6	8180	350	LAC 40-90X/900/140-11 D38	RLL40HB0T1
	505	900	0,18	1,6	8180	350	LAC 40-90X/900/90-11 D35	RLL40HB0U0
	505	900	0,18	1,6	8180	350	LAC 40-90X/900/90-11 D38	RLL40HB0U1
	560	750	0,23	1,9	8180	350	LAC 40-90X/750/140-11 D35	RLL40HB0V0
	560	750	0,23	1,9	8180	350	LAC 40-90X/750/140-11 D38	RLL40HB0V1
	560	750	0,23	1,9	8180	350	LAC 40-90X/750/90-11 D35	RLL40HB0W0
	560	750	0,23	1,9	8180	350	LAC 40-90X/750/90-11 D38	RLL40HB0W1
	610	600	0,29	2,3	8180	350	LAC 40-90X/600/140-11 D35	RLL40HB0X0
	610	600	0,29	2,3	8180	350	LAC 40-90X/600/140-11 D38	RLL40HB0X1
	610	600	0,29	2,3	8180	350	LAC 40-90X/600/90-11 D35	RLL40HB0Y0
	610	600	0,29	2,3	8180	350	LAC 40-90X/600/90-11 D38	RLL40HB0Y1
	560	500	0,33	2,8	8180	350	LAC 40-90X/500/140-11 D35	RLL40HB0Z0
	560	500	0,33	2,8	8180	350	LAC 40-90X/500/140-11 D38	RLL40HB0Z1
	560	500	0,33	2,8	8180	350	LAC 40-90X/500/90-11 D35	RLL40HB100
	560	500	0,33	2,8	8180	350	LAC 40-90X/500/90-11 D38	RLL40HB101
	610	400	0,42	3,5	8180	350	LAC 40-90X/400/140-11 D35	RLL40HB110
610	400	0,42	3,5	8180	350	LAC 40-90X/400/140-11 D38	RLL40HB111	
610	400	0,42	3,5	8180	350	LAC 40-90X/400/90-11 D35	RLL40HB120	
610	400	0,42	3,5	8180	350	LAC 40-90X/400/90-11 D38	RLL40HB121	
610	300	0,55	4,7	8180	350	LAC 40-90X/300/140-11 D35	RLL40HB130	
610	300	0,55	4,7	8180	350	LAC 40-90X/300/140-11 D38	RLL40HB131	
610	300	0,55	4,7	8180	350	LAC 40-90X/300/90-11 D35	RLL40HB140	
610	300	0,55	4,7	8180	350	LAC 40-90X/300/90-11 D38	RLL40HB141	

Determinación de potencias para velocidades de entrada distintas a 1400 1/min. según tablas páginas XXX

Zur Ermittlung der Leistungen bei einer Antriebsdrehzahl von 1400 1/min s. Diagramme auf Seiten XXX

For different speeds on the input shaft, use the power graphics on pages XXX

Pour vitesses d'entrées différentes à 1400 1/min. voir tableaux pages XXX

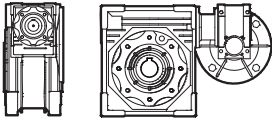


PROGRAMA DE FABRICACIÓN
Valores para n1=1400

FERTIGUNGSPROGRAMM
Werte für n1=1400

MANUFACTURING PROGRAM
Values for n1=1400

PROGRAMME DE FABRICATION
Valeurs pour n1=1400



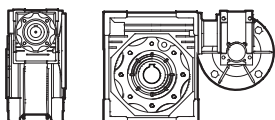
Acoplamiento motor Motoranbau Coupling of motor Accouplement moteur	M2 [Nm]	iR	P [kW]	n2 [1/ min]	FRs [N]	FRe [N]	Tipo Typ Type	Código Referenz Ref.
Ø140-Ø11 Ø90-Ø11 (0,12-0,18 Kw)	230	5000	0,03	0,28	7380	350	LAC 40-75X/5000/140-11 D28	RLL40GB0D0
	230	5000	0,03	0,28	7380	350	LAC 40-75X/5000/140-11 D35	RLL40GB0D1
	230	5000	0,03	0,28	7380	350	LAC 40-75X/5000/90-11 D28	RLL40GB0E0
	230	5000	0,03	0,28	7380	350	LAC 40-75X/5000/90-11 D35	RLL40GB0E1
	250	4000	0,03	0,35	7380	350	LAC 40-75X/4000/140-11 D28	RLL40GB0F0
	250	4000	0,03	0,35	7380	350	LAC 40-75X/4000/140-11 D35	RLL40GB0F1
	250	4000	0,03	0,35	7380	350	LAC 40-75X/4000/90-11 D28	RLL40GB0G0
	250	4000	0,03	0,35	7380	350	LAC 40-75X/4000/90-11 D35	RLL40GB0G1
	320	3000	0,05	0,47	7380	350	LAC 40-75X/3000/140-11 D28	RLL40GB0H0
	320	3000	0,05	0,47	7380	350	LAC 40-75X/3000/140-11 D35	RLL40GB0H1
	320	3000	0,05	0,47	7380	350	LAC 40-75X/3000/90-11 D28	RLL40GB0J0
	320	3000	0,05	0,47	7380	350	LAC 40-75X/3000/90-11 D35	RLL40GB0J1
	360	2400	0,06	0,58	7380	350	LAC 40-75X/2400/140-11 D28	RLL40GB0K0
	360	2400	0,06	0,58	7380	350	LAC 40-75X/2400/140-11 D35	RLL40GB0K1
	360	2400	0,06	0,58	7380	350	LAC 40-75X/2400/90-11 D28	RLL40GB0L0
	360	2400	0,06	0,58	7380	350	LAC 40-75X/2400/90-11 D35	RLL40GB0L1
	390	1800	0,08	0,78	7380	350	LAC 40-75X/1800/140-11 D28	RLL40GB0M0
	390	1800	0,08	0,78	7380	350	LAC 40-75X/1800/140-11 D35	RLL40GB0M1
	390	1800	0,08	0,78	7380	350	LAC 40-75X/1800/90-11 D28	RLL40GB0N0
	390	1800	0,08	0,78	7380	350	LAC 40-75X/1800/90-11 D35	RLL40GB0N1
	390	1500	0,09	0,93	7380	350	LAC 40-75X/1500/140-11 D28	RLL40GB0P0
	390	1500	0,09	0,93	7380	350	LAC 40-75X/1500/140-11 D35	RLL40GB0P1
	390	1500	0,09	0,93	7380	350	LAC 40-75X/1500/90-11 D28	RLL40GB0Q0
	390	1500	0,09	0,93	7380	350	LAC 40-75X/1500/90-11 D35	RLL40GB0Q1
	360	1200	0,1	1,2	7380	350	LAC 40-75X/1200/140-11 D28	RLL40GB0R0
	360	1200	0,1	1,2	7380	350	LAC 40-75X/1200/140-11 D35	RLL40GB0R1
	360	1200	0,1	1,2	7380	350	LAC 40-75X/1200/90-11 D28	RLL40GB0S0
	360	1200	0,1	1,2	7380	350	LAC 40-75X/1200/90-11 D35	RLL40GB0S1
	390	900	0,14	1,6	7380	350	LAC 40-75X/900/140-11 D28	RLL40GB0T0
	390	900	0,14	1,6	7380	350	LAC 40-75X/900/140-11 D35	RLL40GB0T1
	390	900	0,14	1,6	7380	350	LAC 40-75X/900/90-11 D28	RLL40GB0U0
	390	900	0,14	1,6	7380	350	LAC 40-75X/900/90-11 D35	RLL40GB0U1
390	750	0,16	1,9	7380	350	LAC 40-75X/750/140-11 D28	RLL40GB0V0	
390	750	0,16	1,9	7380	350	LAC 40-75X/750/140-11 D35	RLL40GB0V1	
390	750	0,16	1,9	7380	350	LAC 40-75X/750/90-11 D28	RLL40GB0W0	
390	750	0,16	1,9	7380	350	LAC 40-75X/750/90-11 D35	RLL40GB0W1	
390	600	0,19	2,3	7380	350	LAC 40-75X/600/140-11 D28	RLL40GB0X0	
390	600	0,19	2,3	7380	350	LAC 40-75X/600/140-11 D35	RLL40GB0X1	

Determinación de potencias para velocidades de entrada distintas a 1400 1/min. según tablas páginas XXX

Zur Ermittlung der Leistungen bei einer Antriebsdrehzahl von 1400 1/min s. Diagramme auf Seiten XXX

For different speeds on the input shaft, use the power graphics on pages XXX

Pour vitesses d'entrées différentes à 1400 1/min. voir tableaux pages XXX



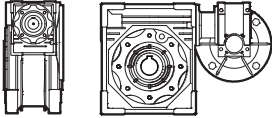
Acoplamiento motor Motoranbau Coupling of motor Accouplement moteur	M2 [Nm]	iR	P [kW]	n2 [1/ min]	FRs [N]	FRe [N]	Tipo Typ Type	Código Referenz Ref.
Ø140-Ø11 Ø90-Ø11 (0,12-0,18 Kw)	390	600	0,19	2,3	7380	350	LAC 40-75X/600/90-11 D28	RLL40GB0Y0
	390	600	0,19	2,3	7380	350	LAC 40-75X/600/90-11 D35	RLL40GB0Y1
	320	500	0,2	2,8	7380	350	LAC 40-75X/500/140-11 D28	RLL40GB0Z0
	320	500	0,2	2,8	7380	350	LAC 40-75X/500/140-11 D35	RLL40GB0Z1
	320	500	0,2	2,8	7380	350	LAC 40-75X/500/90-11 D28	RLL40GB100
	320	500	0,2	2,8	7380	350	LAC 40-75X/500/90-11 D35	RLL40GB101
	360	400	0,26	3,5	7380	350	LAC 40-75X/400/140-11 D28	RLL40GB110
	360	400	0,26	3,5	7380	350	LAC 40-75X/400/140-11 D35	RLL40GB111
	360	400	0,26	3,5	7380	350	LAC 40-75X/400/90-11 D28	RLL40GB120
	360	400	0,26	3,5	7380	350	LAC 40-75X/400/90-11 D35	RLL40GB121
	390	300	0,35	4,7	7380	350	LAC 40-75X/300/140-11 D28	RLL40GB130
	390	300	0,35	4,7	7380	350	LAC 40-75X/300/140-11 D35	RLL40GB131
	390	300	0,35	4,7	7380	350	LAC 40-75X/300/90-11 D28	RLL40GB140
	390	300	0,35	4,7	7380	350	LAC 40-75X/300/90-11 D35	RLL40GB141
	150	5000	0,02	0,28	6270	210	LAC 30-63X/5000/140-11 D25	RLL30CB0S0
	150	5000	0,02	0,28	6270	210	LAC 30-63X/5000/140-11 D28	RLL30CB0S1
150	5000	0,02	0,28	6270	210	LAC 30-63X/5000/140-11 D30	RLL30CB0S2	
150	5000	0,02	0,28	6270	210	LAC 30-63X/5000/90-11 D25	RLL30CB0T0	
150	5000	0,02	0,28	6270	210	LAC 30-63X/5000/90-11 D28	RLL30CB0T1	
150	5000	0,02	0,28	6270	210	LAC 30-63X/5000/90-11 D30	RLL30CB0T2	
172	4000	0,03	0,35	6270	210	LAC 30-63X/4000/140-11 D25	RLL30CB0U0	
172	4000	0,03	0,35	6270	210	LAC 30-63X/4000/140-11 D28	RLL30CB0U1	
172	4000	0,03	0,35	6270	210	LAC 30-63X/4000/140-11 D30	RLL30CB0U2	
172	4000	0,03	0,35	6270	210	LAC 30-63X/4000/90-11 D25	RLL30CB0V0	
172	4000	0,03	0,35	6270	210	LAC 30-63X/4000/90-11 D28	RLL30CB0V1	
172	4000	0,03	0,35	6270	210	LAC 30-63X/4000/90-11 D30	RLL30CB0V2	
216	3000	0,04	0,47	6270	210	LAC 30-63X/3000/140-11 D25	RLL30CB0W0	
216	3000	0,04	0,47	6270	210	LAC 30-63X/3000/140-11 D28	RLL30CB0W1	
216	3000	0,04	0,47	6270	210	LAC 30-63X/3000/140-11 D30	RLL30CB0W2	
216	3000	0,04	0,47	6270	210	LAC 30-63X/3000/90-11 D25	RLL30CB0X0	
216	3000	0,04	0,47	6270	210	LAC 30-63X/3000/90-11 D28	RLL30CB0X1	
216	3000	0,04	0,47	6270	210	LAC 30-63X/3000/90-11 D30	RLL30CB0X2	
230	2400	0,05	0,58	6270	210	LAC 30-63X/2400/140-11 D25	RLL30CB0Y0	
230	2400	0,05	0,58	6270	210	LAC 30-63X/2400/140-11 D28	RLL30CB0Y1	
230	2400	0,05	0,58	6270	210	LAC 30-63X/2400/140-11 D30	RLL30CB0Y2	
230	2400	0,05	0,58	6270	210	LAC 30-63X/2400/90-11 D25	RLL30CB0Z0	
230	2400	0,05	0,58	6270	210	LAC 30-63X/2400/90-11 D28	RLL30CB0Z1	

Determinación de potencias para velocidades de entrada distintas a 1400 1/min. según tablas páginas XXX

Zur Ermittlung der Leistungen bei einer Antriebsdrehzahl von 1400 1/min s. Diagramme auf Seiten XXX

For different speeds on the input shaft, use the power graphics on pages XXX

Pour vitesses d'entrées différentes à 1400 1/min. voir tableaux pages XXX



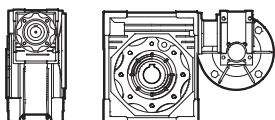
Acoplamiento motor Motoranbau Coupling of motor Accouplement moteur	M2 [Nm]	iR	P [kW]	n2 [1/ min]	FRs [N]	FRe [N]	Tipo Typ Type	Código Referenz Ref.
Ø140-Ø11 Ø90-Ø11 (0,12-0,18 Kw)	230	2400	0,05	0,58	6270	210	LAC 30-63X/2400/90-11 D30	RLL30CB0Z2
	198	1800	0,05	0,78	6270	210	LAC 30-63X/1800/140-11 D25	RLL30CB100
	198	1800	0,05	0,78	6270	210	LAC 30-63X/1800/140-11 D28	RLL30CB101
	198	1800	0,05	0,78	6270	210	LAC 30-63X/1800/140-11 D30	RLL30CB102
	198	1800	0,05	0,78	6270	210	LAC 30-63X/1800/90-11 D25	RLL30CB110
	198	1800	0,05	0,78	6270	210	LAC 30-63X/1800/90-11 D28	RLL30CB111
	198	1800	0,05	0,78	6270	210	LAC 30-63X/1800/90-11 D30	RLL30CB112
	216	1500	0,06	0,93	6270	210	LAC 30-63X/1500/140-11 D25	RLL30CB120
	216	1500	0,06	0,93	6270	210	LAC 30-63X/1500/140-11 D28	RLL30CB121
	216	1500	0,06	0,93	6270	210	LAC 30-63X/1500/140-11 D30	RLL30CB122
	216	1500	0,06	0,93	6270	210	LAC 30-63X/1500/90-11 D25	RLL30CB130
	216	1500	0,06	0,93	6270	210	LAC 30-63X/1500/90-11 D28	RLL30CB131
	216	1500	0,06	0,93	6270	210	LAC 30-63X/1500/90-11 D30	RLL30CB132
	230	1200	0,08	1,2	6270	210	LAC 30-63X/1200/140-11 D25	RLL30CB140
	230	1200	0,08	1,2	6270	210	LAC 30-63X/1200/140-11 D28	RLL30CB141
	230	1200	0,08	1,2	6270	210	LAC 30-63X/1200/140-11 D30	RLL30CB142
	230	1200	0,08	1,2	6270	210	LAC 30-63X/1200/90-11 D25	RLL30CB150
	230	1200	0,08	1,2	6270	210	LAC 30-63X/1200/90-11 D28	RLL30CB151
	230	1200	0,08	1,2	6270	210	LAC 30-63X/1200/90-11 D30	RLL30CB152
	198	900	0,09	1,6	6270	210	LAC 30-63X/900/140-11 D25	RLL30CB160
	198	900	0,09	1,6	6270	210	LAC 30-63X/900/140-11 D28	RLL30CB161
	198	900	0,09	1,6	6270	210	LAC 30-63X/900/140-11 D30	RLL30CB162
	198	900	0,09	1,6	6270	210	LAC 30-63X/900/90-11 D25	RLL30CB170
	198	900	0,09	1,6	6270	210	LAC 30-63X/900/90-11 D28	RLL30CB171
	198	900	0,09	1,6	6270	210	LAC 30-63X/900/90-11 D30	RLL30CB172
	216	750	0,1	1,9	6270	210	LAC 30-63X/750/140-11 D25	RLL30CB180
	216	750	0,1	1,9	6270	210	LAC 30-63X/750/140-11 D28	RLL30CB181
	216	750	0,1	1,9	6270	210	LAC 30-63X/750/140-11 D30	RLL30CB182
	216	750	0,1	1,9	6270	210	LAC 30-63X/750/90-11 D25	RLL30CB190
	216	750	0,1	1,9	6270	210	LAC 30-63X/750/90-11 D28	RLL30CB191
	216	750	0,1	1,9	6270	210	LAC 30-63X/750/90-11 D30	RLL30CB192
	230	600	0,13	2,3	6270	210	LAC 30-63X/600/140-11 D25	RLL30CB1A0
230	600	0,13	2,3	6270	210	LAC 30-63X/600/140-11 D28	RLL30CB1A1	
230	600	0,13	2,3	6270	210	LAC 30-63X/600/140-11 D30	RLL30CB1A2	
230	600	0,13	2,3	6270	210	LAC 30-63X/600/90-11 D25	RLL30CB1B0	
230	600	0,13	2,3	6270	210	LAC 30-63X/600/90-11 D28	RLL30CB1B1	
230	600	0,13	2,3	6270	210	LAC 30-63X/600/90-11 D30	RLL30CB1B2	
216	500	0,15	2,8	6270	210	LAC 30-63X/500/140-11 D25	RLL30CB1C0	

Determinación de potencias para velocidades de entrada distintas a 1400 1/min. según tablas páginas XXX

Zur Ermittlung der Leistungen bei einer Antriebsdrehzahl von 1400 1/min s. Diagramme auf Seiten XXX

For different speeds on the input shaft, use the power graphics on pages XXX

Pour vitesses d'entrées différentes à 1400 1/min. voir tableaux pages XXX



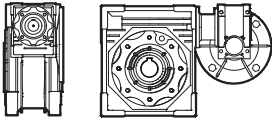
Acoplamiento motor Motoranbau Coupling of motor Accouplement moteur	M2 [Nm]	iR	P [kW]	n2 [1/ min]	FRs [N]	FRe [N]	Tipo Typ Type	Código Referenz Ref.
Ø140-Ø11 Ø90-Ø11 (0,12-0,18 Kw)	216	500	0,15	2,8	6270	210	LAC 30-63X/500/140-11 D28	RLL30CB1C1
	216	500	0,15	2,8	6270	210	LAC 30-63X/500/140-11 D30	RLL30CB1C2
	216	500	0,15	2,8	6270	210	LAC 30-63X/500/90-11 D25	RLL30CB1D0
	216	500	0,15	2,8	6270	210	LAC 30-63X/500/90-11 D28	RLL30CB1D1
	216	500	0,15	2,8	6270	210	LAC 30-63X/500/90-11 D30	RLL30CB1D2
	230	400	0,18	3,5	6270	210	LAC 30-63X/400/140-11 D25	RLL30CB1E0
	230	400	0,18	3,5	6270	210	LAC 30-63X/400/140-11 D28	RLL30CB1E1
	230	400	0,18	3,5	6270	210	LAC 30-63X/400/140-11 D30	RLL30CB1E2
	230	400	0,18	3,5	6270	210	LAC 30-63X/400/90-11 D25	RLL30CB1F0
	230	400	0,18	3,5	6270	210	LAC 30-63X/400/90-11 D28	RLL30CB1F1
	230	400	0,18	3,5	6270	210	LAC 30-63X/400/90-11 D30	RLL30CB1F2
	230	300	0,24	4,7	6270	210	LAC 30-63X/300/140-11 D25	RLL30CB1G0
	230	300	0,24	4,7	6270	210	LAC 30-63X/300/140-11 D28	RLL30CB1G1
	230	300	0,24	4,7	6270	210	LAC 30-63X/300/140-11 D30	RLL30CB1G2
	230	300	0,24	4,7	6270	210	LAC 30-63X/300/90-11 D25	RLL30CB1H0
	230	300	0,24	4,7	6270	210	LAC 30-63X/300/90-11 D28	RLL30CB1H1
	230	300	0,24	4,7	6270	210	LAC 30-63X/300/90-11 D30	RLL30CB1H2
	82	4800	0,01	0,29	4840	210	LAC 30-50X/4800/140-11 D25	RLL30BB0S0
82	4800	0,01	0,29	4840	210	LAC 30-50X/4800/140-11 D24	RLL30BB0S1	
82	4800	0,01	0,29	4840	210	LAC 30-50X/4800/90-11 D25	RLL30BB0T0	
82	4800	0,01	0,29	4840	210	LAC 30-50X/4800/90-11 D24	RLL30BB0T1	
82	4000	0,01	0,35	4840	210	LAC 30-50X/4000/140-11 D25	RLL30BB0U0	
82	4000	0,01	0,35	4840	210	LAC 30-50X/4000/140-11 D24	RLL30BB0U1	
82	4000	0,01	0,35	4840	210	LAC 30-50X/4000/90-11 D25	RLL30BB0V0	
82	4000	0,01	0,35	4840	210	LAC 30-50X/4000/90-11 D24	RLL30BB0V1	
120	3000	0,02	0,5	4840	210	LAC 30-50X/3000/140-11 D25	RLL30BB0W0	
120	3000	0,02	0,5	4840	210	LAC 30-50X/3000/140-11 D24	RLL30BB0W1	
120	3000	0,02	0,5	4840	210	LAC 30-50X/3000/90-11 D25	RLL30BB0X0	
120	3000	0,02	0,5	4840	210	LAC 30-50X/3000/90-11 D24	RLL30BB0X1	
124	2400	0,03	0,6	4840	210	LAC 30-50X/2400/140-11 D25	RLL30BB0Y0	
124	2400	0,03	0,6	4840	210	LAC 30-50X/2400/140-11 D24	RLL30BB0Y1	
124	2400	0,03	0,6	4840	210	LAC 30-50X/2400/90-11 D25	RLL30BB0Z0	
124	2400	0,03	0,6	4840	210	LAC 30-50X/2400/90-11 D24	RLL30BB0Z1	
145	1800	0,04	0,78	4840	210	LAC 30-50X/1800/140-11 D25	RLL30BB100	
145	1800	0,04	0,78	4840	210	LAC 30-50X/1800/140-11 D24	RLL30BB101	
145	1800	0,04	0,78	4840	210	LAC 30-50X/1800/90-11 D25	RLL30BB110	
145	1800	0,04	0,78	4840	210	LAC 30-50X/1800/90-11 D24	RLL30BB111	

Determinación de potencias para velocidades de entrada distintas a 1400 1/min. según tablas páginas XXX

Zur Ermittlung der Leistungen bei einer Antriebsdrehzahl von 1400 1/min s. Diagramme auf Seiten XXX

For different speeds on the input shaft, use the power graphics on pages XXX

Pour vitesses d'entrées différentes à 1400 1/min. voir tableaux pages XXX



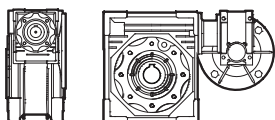
Acoplamiento motor Motoranbau Coupling of motor Accouplement moteur	M2 [Nm]	iR	P [kW]	n2 [1/ min]	FRs [N]	FRe [N]	Tipo Typ Type	Código Referenz Ref.
Ø140-Ø11 Ø90-Ø11 (0,12-0,18 Kw)	145	1500	0,04	0,93	4840	210	LAC 30-50X/1500/140-11 D25	RLL30BB120
	145	1500	0,04	0,93	4840	210	LAC 30-50X/1500/140-11 D24	RLL30BB121
	145	1500	0,04	0,93	4840	210	LAC 30-50X/1500/90-11 D25	RLL30BB130
	145	1500	0,04	0,93	4840	210	LAC 30-50X/1500/90-11 D24	RLL30BB131
	124	1200	0,04	1,2	4840	210	LAC 30-50X/1200/140-11 D25	RLL30BB140
	124	1200	0,04	1,2	4840	210	LAC 30-50X/1200/140-11 D24	RLL30BB141
	124	1200	0,04	1,2	4840	210	LAC 30-50X/1200/90-11 D25	RLL30BB150
	124	1200	0,04	1,2	4840	210	LAC 30-50X/1200/90-11 D24	RLL30BB151
	145	900	0,06	1,6	4840	210	LAC 30-50X/900/140-11 D25	RLL30BB160
	145	900	0,06	1,6	4840	210	LAC 30-50X/900/140-11 D24	RLL30BB161
	145	900	0,06	1,6	4840	210	LAC 30-50X/900/90-11 D25	RLL30BB170
	145	900	0,06	1,6	4840	210	LAC 30-50X/900/90-11 D24	RLL30BB171
	145	750	0,07	1,9	4840	210	LAC 30-50X/750/140-11 D25	RLL30BB180
	145	750	0,07	1,9	4840	210	LAC 30-50X/750/140-11 D24	RLL30BB181
	145	750	0,07	1,9	4840	210	LAC 30-50X/750/90-11 D25	RLL30BB190
	145	750	0,07	1,9	4840	210	LAC 30-50X/750/90-11 D24	RLL30BB191
	145	600	0,08	2,3	4840	210	LAC 30-50X/600/140-11 D25	RLL30BB1A0
	145	600	0,08	2,3	4840	210	LAC 30-50X/600/140-11 D24	RLL30BB1A1
	145	600	0,08	2,3	4840	210	LAC 30-50X/600/90-11 D25	RLL30BB1B0
	145	600	0,08	2,3	4840	210	LAC 30-50X/600/90-11 D24	RLL30BB1B1
	120	500	0,08	2,8	4840	210	LAC 30-50X/500/140-11 D25	RLL30BB1C0
	120	500	0,08	2,8	4840	210	LAC 30-50X/500/140-11 D24	RLL30BB1C1
	120	500	0,08	2,8	4840	210	LAC 30-50X/500/90-11 D25	RLL30BB1D0
	120	500	0,08	2,8	4840	210	LAC 30-50X/500/90-11 D24	RLL30BB1D1
	125	400	0,1	3,5	4840	210	LAC 30-50X/400/140-11 D25	RLL30BB1E0
	125	400	0,1	3,5	4840	210	LAC 30-50X/400/140-11 D24	RLL30BB1E1
	125	400	0,1	3,5	4840	210	LAC 30-50X/400/90-11 D25	RLL30BB1F0
	125	400	0,1	3,5	4840	210	LAC 30-50X/400/90-11 D24	RLL30BB1F1
	145	300	0,14	4,7	4840	210	LAC 30-50X/300/140-11 D25	RLL30BB1G0
	145	300	0,14	4,7	4840	210	LAC 30-50X/300/140-11 D24	RLL30BB1G1
	145	300	0,14	4,7	4840	210	LAC 30-50X/300/90-11 D25	RLL30BB1H0
	145	300	0,14	4,7	4840	210	LAC 30-50X/300/90-11 D24	RLL30BB1H1
43	5000	0,01	0,28	3490	210	LAC 30-40X/5000/140-11 D18	RLL30AB0S0	
43	5000	0,01	0,28	3490	210	LAC 30-40X/5000/140-11 D19	RLL30AB0S1	
43	5000	0,01	0,28	3490	210	LAC 30-40X/5000/90-11 D18	RLL30AB0T0	
43	5000	0,01	0,28	3490	210	LAC 30-40X/5000/90-11 D19	RLL30AB0T1	
48	4000	0,01	0,4	3490	210	LAC 30-40X/4000/140-11 D18	RLL30AB0U0	

Determinación de potencias para velocidades de entrada distintas a 1400 1/min. según tablas páginas XXX

Zur Ermittlung der Leistungen bei einer Antriebsdrehzahl von 1400 1/min s. Diagramme auf Seiten XXX

For different speeds on the input shaft, use the power graphics on pages XXX

Pour vitesses d'entrées différentes à 1400 1/min. voir tableaux pages XXX



Acoplamiento motor Motoranbau Coupling of motor Accouplement moteur	M2 [Nm]	iR	P [kW]	n2 [1/ min]	FRs [N]	FRe [N]	Tipo Typ Type	Código Referenz Ref.
Ø140-Ø11	48	4000	0,01	0,4	3490	210	LAC 30-40X/4000/140-11 D19	RLL30AB0U1
	48	4000	0,01	0,4	3490	210	LAC 30-40X/4000/90-11 D18	RLL30AB0V0
Ø90-Ø11 (0,12-0,18 Kw)	48	4000	0,01	0,4	3490	210	LAC 30-40X/4000/90-11 D19	RLL30AB0V1
	65	3200	0,01	0,4	3490	210	LAC 30-40X/3200/140-11 D18	RLL30AB0W0
	65	3200	0,01	0,4	3490	210	LAC 30-40X/3200/140-11 D19	RLL30AB0W1
	65	3200	0,01	0,4	3490	210	LAC 30-40X/3200/90-11 D18	RLL30AB0X0
	65	3200	0,01	0,4	3490	210	LAC 30-40X/3200/90-11 D19	RLL30AB0X1
	65	2400	0,01	0,58	3490	210	LAC 30-40X/2400/140-11 D18	RLL30AB0Y0
	65	2400	0,01	0,58	3490	210	LAC 30-40X/2400/140-11 D19	RLL30AB0Y1
	65	2400	0,01	0,58	3490	210	LAC 30-40X/2400/90-11 D18	RLL30AB0Z0
	65	2400	0,01	0,58	3490	210	LAC 30-40X/2400/90-11 D19	RLL30AB0Z1
	73	1800	0,02	0,8	3490	210	LAC 30-40X/1800/140-11 D18	RLL30AB100
	73	1800	0,02	0,8	3490	210	LAC 30-40X/1800/140-11 D19	RLL30AB101
	73	1800	0,02	0,8	3490	210	LAC 30-40X/1800/90-11 D18	RLL30AB110
	73	1800	0,02	0,8	3490	210	LAC 30-40X/1800/90-11 D19	RLL30AB111
	73	1500	0,02	0,9	3490	210	LAC 30-40X/1500/140-11 D18	RLL30AB120
	73	1500	0,02	0,9	3490	210	LAC 30-40X/1500/140-11 D19	RLL30AB121
	73	1500	0,02	0,9	3490	210	LAC 30-40X/1500/90-11 D18	RLL30AB130
	73	1500	0,02	0,9	3490	210	LAC 30-40X/1500/90-11 D19	RLL30AB131
	65	1200	0,02	1,2	3490	210	LAC 30-40X/1200/140-11 D18	RLL30AB140
	65	1200	0,02	1,2	3490	210	LAC 30-40X/1200/140-11 D19	RLL30AB141
	65	1200	0,02	1,2	3490	210	LAC 30-40X/1200/90-11 D18	RLL30AB150
	65	1200	0,02	1,2	3490	210	LAC 30-40X/1200/90-11 D19	RLL30AB151
	73	900	0,03	1,6	3490	210	LAC 30-40X/900/140-11 D18	RLL30AB160
	73	900	0,03	1,6	3490	210	LAC 30-40X/900/140-11 D19	RLL30AB161
	73	900	0,03	1,6	3490	210	LAC 30-40X/900/90-11 D18	RLL30AB170
	73	900	0,03	1,6	3490	210	LAC 30-40X/900/90-11 D19	RLL30AB171
	73	750	0,04	1,9	3490	210	LAC 30-40X/750/140-11 D18	RLL30AB180
	73	750	0,04	1,9	3490	210	LAC 30-40X/750/140-11 D19	RLL30AB181
	73	750	0,04	1,9	3490	210	LAC 30-40X/750/90-11 D18	RLL30AB190
	73	750	0,04	1,9	3490	210	LAC 30-40X/750/90-11 D19	RLL30AB191
	73	600	0,04	2,3	3490	210	LAC 30-40X/600/140-11 D18	RLL30AB1A0
	73	600	0,04	2,3	3490	210	LAC 30-40X/600/140-11 D19	RLL30AB1A1
	73	600	0,04	2,3	3490	210	LAC 30-40X/600/90-11 D18	RLL30AB1B0
	73	600	0,04	2,3	3490	210	LAC 30-40X/600/90-11 D19	RLL30AB1B1
	61	500	0,04	2,8	3490	210	LAC 30-40X/500/140-11 D18	RLL30AB1C0
	61	500	0,04	2,8	3490	210	LAC 30-40X/500/140-11 D19	RLL30AB1C1
	61	500	0,04	2,8	3490	210	LAC 30-40X/500/90-11 D18	RLL30AB1D0

Determinación de potencias para velocidades de entrada distintas a 1400 1/min. según tablas páginas XXX

Zur Ermittlung der Leistungen bei einer Antriebsdrehzahl von 1400 1/min s. Diagramme auf Seiten XXX

For different speeds on the input shaft, use the power graphics on pages XXX

Pour vitesses d'entrées différentes à 1400 1/min. voir tableaux pages XXX

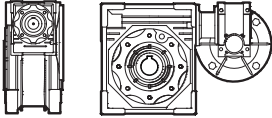


PROGRAMA DE FABRICACIÓN
Valores para n1=1400

FERTIGUNGSPROGRAMM
Werte für n1=1400

MANUFACTURING PROGRAM
Values for n1=1400

PROGRAMME DE FABRICATION
Valeurs pour n1=1400



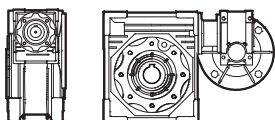
Acoplamiento motor Motoranbau Coupling of motor Accouplement moteur	M2 [Nm]	iR	P [kW]	n2 [1/ min]	FRs [N]	FRe [N]	Tipo Typ Type	Código Referenz Ref.
Ø140-Ø11 Ø90-Ø11 (0,12-0,18 Kw)	61	500	0,04	2,8	3490	210	LAC 30-40X/500/90-11 D19	RLL30AB1D1
	65	400	0,05	3,5	3490	210	LAC 30-40X/400/140-11 D18	RLL30AB1E0
	65	400	0,05	3,5	3490	210	LAC 30-40X/400/140-11 D19	RLL30AB1E1
	65	400	0,05	3,5	3490	210	LAC 30-40X/400/90-11 D18	RLL30AB1F0
	65	400	0,05	3,5	3490	210	LAC 30-40X/400/90-11 D19	RLL30AB1F1
	73	300	0,07	4,7	3490	210	LAC 30-40X/300/140-11 D18	RLL30AB1G0
	73	300	0,07	4,7	3490	210	LAC 30-40X/300/140-11 D19	RLL30AB1G1
	73	300	0,07	4,7	3490	210	LAC 30-40X/300/90-11 D18	RLL30AB1H0
	73	300	0,07	4,7	3490	210	LAC 30-40X/300/90-11 D19	RLL30AB1H1
Ø160-Ø14 Ø105-Ø14 (0,25-0,37 Kw)	710	5000	0,07	0,28	10320	490	LAC 50-105X/5000/ 160-14 D42	RLL50CB0D0
	710	5000	0,07	0,28	10320	490	LAC 50-105X/5000/ 105-14 D42	RLL50CB0E0
	780	4000	0,08	0,35	10320	490	LAC 50-105X/4000/ 160-14 D42	RLL50CB0F0
	780	4000	0,08	0,35	10320	490	LAC 50-105X/4000/ 105-14 D42	RLL50CB0G0
	1000	3000	0,13	0,47	10320	490	LAC 50-105X/3000/ 160-14 D42	RLL50CB0H0
	1000	3000	0,13	0,47	10320	490	LAC 50-105X/3000/ 105-14 D42	RLL50CB0J0
	1030	2400	0,16	0,58	10320	490	LAC 50-105X/2400/ 160-14 D42	RLL50CB0K0
	1030	2400	0,16	0,58	10320	490	LAC 50-105X/2400/ 105-14 D42	RLL50CB0L0
	1100	1800	0,22	0,78	10320	490	LAC 50-105X/1800/ 160-14 D42	RLL50CB0M0
	1100	1800	0,22	0,78	10320	490	LAC 50-105X/1800/ 105-14 D42	RLL50CB0N0
	1100	1500	0,25	0,93	10320	490	LAC 50-105X/1500/ 160-14 D42	RLL50CB0P0
	1100	1500	0,25	0,93	10320	490	LAC 50-105X/1500/ 105-14 D42	RLL50CB0Q0
	1030	1200	0,27	1,2	10320	490	LAC 50-105X/1200/ 160-14 D42	RLL50CB0R0
	1030	1200	0,27	1,2	10320	490	LAC 50-105X/1200/ 105-14 D42	RLL50CB0S0
	1100	900	0,37	1,6	10320	490	LAC 50-105X/900/ 160-14 D42	RLL50CB0T0
	1100	900	0,37	1,6	10320	490	LAC 50-105X/900/ 105-14 D42	RLL50CB0U0
	1100	750	0,42	1,9	10320	490	LAC 50-105X/750/ 160-14 D42	RLL50CB0V0
	1100	750	0,42	1,9	10320	490	LAC 50-105X/750/ 105-14 D42	RLL50CB0W0
	1030	600	0,47	2,3	10320	490	LAC 50-105X/600/ 160-14 D42	RLL50CB0X0
	1030	600	0,47	2,3	10320	490	LAC 50-105X/600/ 105-14 D42	RLL50CB0Y0
	1000	500	0,54	2,8	10320	490	LAC 50-105X/500/ 160-14 D42	RLL50CB0Z0
1000	500	0,54	2,8	10320	490	LAC 50-105X/500/ 105-14 D42	RLL50CB100	
1030	400	0,67	3,5	10320	490	LAC 50-105X/400/ 160-14 D42	RLL50CB110	
1030	400	0,67	3,5	10320	490	LAC 50-105X/400/ 105-14 D42	RLL50CB120	
1100	300	0,92	4,7	10320	490	LAC 50-105X/300/ 160-14 D42	RLL50CB130	
1100	300	0,92	4,7	10320	490	LAC 50-105X/300/ 105-14 D42	RLL50CB140	

Determinación de potencias para velocidades de entrada distintas a 1400 1/min. según tablas páginas XXX

Zur Ermittlung der Leistungen bei einer Antriebsdrehzahl von 1400 1/min s. Diagramme auf Seiten XXX

For different speeds on the input shaft, use the power graphics on pages XXX

Pour vitesses d'entrées différentes à 1400 1/min. voir tableaux pages XXX



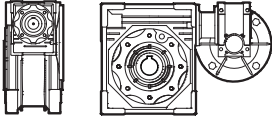
Acoplamiento motor Motoranbau Coupling of motor Accouplement moteur	M2 [Nm]	iR	P [kW]	n2 [1/ min]	FRs [N]	FRe [N]	Tipo Typ Type	Código Referenz Ref.
Ø160-Ø14	410	5000	0,04	0,28	8180	350	LAC 40-90X/5000/ 160-14 D35	RLL40HB150
	410	5000	0,04	0,28	8180	350	LAC 40-90X/5000/ 160-14 D38	RLL40HB151
Ø105-Ø14 (0,25-0,37 Kw)	410	5000	0,04	0,28	8180	350	LAC 40-90X/5000/105-14 D35	RLL40HB160
	410	5000	0,04	0,28	8180	350	LAC 40-90X/5000/105-14 D38	RLL40HB161
	460	4000	0,05	0,35	8180	350	LAC 40-90X/4000/ 160-14 D35	RLL40HB170
	460	4000	0,05	0,35	8180	350	LAC 40-90X/4000/ 160-14 D38	RLL40HB171
	460	4000	0,05	0,35	8180	350	LAC 40-90X/4000/105-14 D35	RLL40HB180
	460	4000	0,05	0,35	8180	350	LAC 40-90X/4000/105-14 D38	RLL40HB181
	560	3000	0,08	0,47	8180	350	LAC 40-90X/3000/ 160-14 D35	RLL40HB190
	560	3000	0,08	0,47	8180	350	LAC 40-90X/3000/ 160-14 D38	RLL40HB191
	560	3000	0,08	0,47	8180	350	LAC 40-90X/3000/105-14 D35	RLL40HB1A0
	560	3000	0,08	0,47	8180	350	LAC 40-90X/3000/105-14 D38	RLL40HB1A1
	610	2400	0,1	0,58	8180	350	LAC 40-90X/2400/ 160-14 D35	RLL40HB1B0
	610	2400	0,1	0,58	8180	350	LAC 40-90X/2400/ 160-14 D38	RLL40HB1B1
	610	2400	0,1	0,58	8180	350	LAC 40-90X/2400/105-14 D35	RLL40HB1C0
	610	2400	0,1	0,58	8180	350	LAC 40-90X/2400/105-14 D38	RLL40HB1C1
	505	1800	0,11	0,78	8180	350	LAC 40-90X/1800/ 160-14 D35	RLL40HB1D0
	505	1800	0,11	0,78	8180	350	LAC 40-90X/1800/ 160-14 D38	RLL40HB1D1
	505	1800	0,11	0,78	8180	350	LAC 40-90X/1800/105-14 D35	RLL40HB1E0
	505	1800	0,11	0,78	8180	350	LAC 40-90X/1800/105-14 D38	RLL40HB1E1
	560	1500	0,13	0,93	8180	350	LAC 40-90X/1500/ 160-14 D35	RLL40HB1F0
	560	1500	0,13	0,93	8180	350	LAC 40-90X/1500/ 160-14 D38	RLL40HB1F1
	560	1500	0,13	0,93	8180	350	LAC 40-90X/1500/105-14 D35	RLL40HB1G0
	560	1500	0,13	0,93	8180	350	LAC 40-90X/1500/105-14 D38	RLL40HB1G1
	610	1200	0,17	1,2	8180	350	LAC 40-90X/1200/ 160-14 D35	RLL40HB1H0
	610	1200	0,17	1,2	8180	350	LAC 40-90X/1200/ 160-14 D38	RLL40HB1H1
	610	1200	0,17	1,2	8180	350	LAC 40-90X/1200/105-14 D35	RLL40HB1J0
	610	1200	0,17	1,2	8180	350	LAC 40-90X/1200/105-14 D38	RLL40HB1J1
	505	900	0,18	1,6	8180	350	LAC 40-90X/900/ 160-14 D35	RLL40HB1K0
	505	900	0,18	1,6	8180	350	LAC 40-90X/900/ 160-14 D38	RLL40HB1K1
	505	900	0,18	1,6	8180	350	LAC 40-90X/900/105-14 D35	RLL40HB1L0
	505	900	0,18	1,6	8180	350	LAC 40-90X/900/105-14 D38	RLL40HB1L1
	560	750	0,23	1,9	8180	350	LAC 40-90X/750/ 160-14 D35	RLL40HB1M0
	560	750	0,23	1,9	8180	350	LAC 40-90X/750/ 160-14 D38	RLL40HB1M1
	560	750	0,23	1,9	8180	350	LAC 40-90X/750/105-14 D35	RLL40HB1N0
	560	750	0,23	1,9	8180	350	LAC 40-90X/750/105-14 D38	RLL40HB1N1
	610	600	0,29	2,3	8180	350	LAC 40-90X/600/ 160-14 D35	RLL40HB1P0
	610	600	0,29	2,3	8180	350	LAC 40-90X/600/ 160-14 D38	RLL40HB1P1

Determinación de potencias para velocidades de entrada distintas a 1400 1/min. según tablas páginas XXX

Zur Ermittlung der Leistungen bei einer Antriebsdrehzahl von 1400 1/min s. Diagramme auf Seiten XXX

For different speeds on the input shaft, use the power graphics on pages XXX

Pour vitesses d'entrées différentes à 1400 1/min. voir tableaux pages XXX



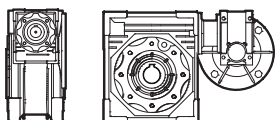
Acoplamiento motor Motoranbau Coupling of motor Accouplement moteur	M2 [Nm]	iR	P [kW]	n2 [1/ min]	FRs [N]	FRe [N]	Tipo Typ Type	Código Referenz Ref.
Ø160-Ø14 Ø105-Ø14 (0,25-0,37 Kw)	610	600	0,29	2,3	8180	350	LAC 40-90X/600/105-14 D35	RLL40HB1Q0
	610	600	0,29	2,3	8180	350	LAC 40-90X/600/105-14 D38	RLL40HB1Q1
	560	500	0,33	2,8	8180	350	LAC 40-90X/500/ 160-14 D35	RLL40HB1R0
	560	500	0,33	2,8	8180	350	LAC 40-90X/500/ 160-14 D38	RLL40HB1R1
	560	500	0,33	2,8	8180	350	LAC 40-90X/500/105-14 D35	RLL40HB1S0
	560	500	0,33	2,8	8180	350	LAC 40-90X/500/105-14 D38	RLL40HB1S1
	610	400	0,42	3,5	8180	350	LAC 40-90X/400/ 160-14 D35	RLL40HB1T0
	610	400	0,42	3,5	8180	350	LAC 40-90X/400/ 160-14 D38	RLL40HB1T1
	610	400	0,42	3,5	8180	350	LAC 40-90X/400/105-14 D35	RLL40HB1U0
	610	400	0,42	3,5	8180	350	LAC 40-90X/400/105-14 D38	RLL40HB1U1
	610	300	0,55	4,7	8180	350	LAC 40-90X/300/ 160-14 D35	RLL40HB1V0
	610	300	0,55	4,7	8180	350	LAC 40-90X/300/ 160-14 D38	RLL40HB1V1
	610	300	0,55	4,7	8180	350	LAC 40-90X/300/105-14 D35	RLL40HB1W0
	610	300	0,55	4,7	8180	350	LAC 40-90X/300/105-14 D38	RLL40HB1W1
	230	5000	0,03	0,28	7380	350	LAC 40-75X/5000/ 160-14 D28	RLL40GB150
	230	5000	0,03	0,28	7380	350	LAC 40-75X/5000/ 160-14 D35	RLL40GB151
	230	5000	0,03	0,28	7380	350	LAC 40-75X/5000/105-14 D28	RLL40GB160
	230	5000	0,03	0,28	7380	350	LAC 40-75X/5000/105-14 D35	RLL40GB161
250	4000	0,03	0,35	7380	350	LAC 40-75X/4000/ 160-14 D28	RLL40GB170	
250	4000	0,03	0,35	7380	350	LAC 40-75X/4000/ 160-14 D35	RLL40GB171	
250	4000	0,03	0,35	7380	350	LAC 40-75X/4000/105-14 D28	RLL40GB180	
250	4000	0,03	0,35	7380	350	LAC 40-75X/4000/105-14 D35	RLL40GB181	
320	3000	0,05	0,47	7380	350	LAC 40-75X/3000/ 160-14 D28	RLL40GB190	
320	3000	0,05	0,47	7380	350	LAC 40-75X/3000/ 160-14 D35	RLL40GB191	
320	3000	0,05	0,47	7380	350	LAC 40-75X/3000/105-14 D28	RLL40GB1A0	
320	3000	0,05	0,47	7380	350	LAC 40-75X/3000/105-14 D35	RLL40GB1A1	
360	2400	0,06	0,58	7380	350	LAC 40-75X/2400/ 160-14 D28	RLL40GB1B0	
360	2400	0,06	0,58	7380	350	LAC 40-75X/2400/ 160-14 D35	RLL40GB1B1	
360	2400	0,06	0,58	7380	350	LAC 40-75X/2400/105-14 D28	RLL40GB1C0	
360	2400	0,06	0,58	7380	350	LAC 40-75X/2400/105-14 D35	RLL40GB1C1	
390	1800	0,08	0,78	7380	350	LAC 40-75X/1800/ 160-14 D28	RLL40GB1D0	
390	1800	0,08	0,78	7380	350	LAC 40-75X/1800/ 160-14 D35	RLL40GB1D1	
390	1800	0,08	0,78	7380	350	LAC 40-75X/1800/105-14 D28	RLL40GB1E0	
390	1800	0,08	0,78	7380	350	LAC 40-75X/1800/105-14 D35	RLL40GB1E1	
390	1500	0,09	0,93	7380	350	LAC 40-75X/1500/ 160-14 D28	RLL40GB1F0	
390	1500	0,09	0,93	7380	350	LAC 40-75X/1500/ 160-14 D35	RLL40GB1F1	
390	1500	0,09	0,93	7380	350	LAC 40-75X/1500/105-14 D28	RLL40GB1G0	

Determinación de potencias para velocidades de entrada distintas a 1400 1/min. según tablas páginas XXX

Zur Ermittlung der Leistungen bei einer Antriebsdrehzahl von 1400 1/min s. Diagramme auf Seiten XXX

For different speeds on the input shaft, use the power graphics on pages XXX

Pour vitesses d'entrées différentes à 1400 1/min. voir tableaux pages XXX



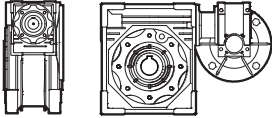
Acoplamiento motor Motoranbau Coupling of motor Accouplement moteur	M2 [Nm]	iR	P [kW]	n2 [1/ min]	FRs [N]	FRe [N]	Tipo Typ Type	Código Referenz Ref.
Ø160-Ø14 Ø105-Ø14 (0,25-0,37 Kw)	390	1500	0,09	0,93	7380	350	LAC 40-75X/1500/105-14 D35	RLL40GB1G1
	360	1200	0,1	1,2	7380	350	LAC 40-75X/1200/ 160-14 D28	RLL40GB1H0
	360	1200	0,1	1,2	7380	350	LAC 40-75X/1200/ 160-14 D35	RLL40GB1H1
	360	1200	0,1	1,2	7380	350	LAC 40-75X/1200/105-14 D28	RLL40GB1J0
	360	1200	0,1	1,2	7380	350	LAC 40-75X/1200/105-14 D35	RLL40GB1J1
	390	900	0,14	1,6	7380	350	LAC 40-75X/900/ 160-14 D28	RLL40GB1K0
	390	900	0,14	1,6	7380	350	LAC 40-75X/900/ 160-14 D35	RLL40GB1K1
	390	900	0,14	1,6	7380	350	LAC 40-75X/900/105-14 D28	RLL40GB1L0
	390	900	0,14	1,6	7380	350	LAC 40-75X/900/105-14 D35	RLL40GB1L1
	390	750	0,16	1,9	7380	350	LAC 40-75X/750/ 160-14 D28	RLL40GB1M0
	390	750	0,16	1,9	7380	350	LAC 40-75X/750/ 160-14 D35	RLL40GB1M1
	390	750	0,16	1,9	7380	350	LAC 40-75X/750/105-14 D28	RLL40GB1N0
	390	750	0,16	1,9	7380	350	LAC 40-75X/750/105-14 D35	RLL40GB1N1
	390	600	0,19	2,3	7380	350	LAC 40-75X/600/ 160-14 D28	RLL40GB1P0
	390	600	0,19	2,3	7380	350	LAC 40-75X/600/ 160-14 D35	RLL40GB1P1
	390	600	0,19	2,3	7380	350	LAC 40-75X/600/105-14 D28	RLL40GB1Q0
	390	600	0,19	2,3	7380	350	LAC 40-75X/600/105-14 D35	RLL40GB1Q1
	320	500	0,2	2,8	7380	350	LAC 40-75X/500/ 160-14 D28	RLL40GB1R0
	320	500	0,2	2,8	7380	350	LAC 40-75X/500/ 160-14 D35	RLL40GB1R1
	320	500	0,2	2,8	7380	350	LAC 40-75X/500/105-14 D28	RLL40GB1S0
320	500	0,2	2,8	7380	350	LAC 40-75X/500/105-14 D35	RLL40GB1S1	
360	400	0,26	3,5	7380	350	LAC 40-75X/400/ 160-14 D28	RLL40GB1T0	
360	400	0,26	3,5	7380	350	LAC 40-75X/400/ 160-14 D35	RLL40GB1T1	
360	400	0,26	3,5	7380	350	LAC 40-75X/400/105-14 D28	RLL40GB1U0	
360	400	0,26	3,5	7380	350	LAC 40-75X/400/105-14 D35	RLL40GB1U1	
390	300	0,35	4,7	7380	350	LAC 40-75X/300/ 160-14 D28	RLL40GB1V0	
390	300	0,35	4,7	7380	350	LAC 40-75X/300/ 160-14 D35	RLL40GB1V1	
390	300	0,35	4,7	7380	350	LAC 40-75X/300/105-14 D28	RLL40GB1W0	
390	300	0,35	4,7	7380	350	LAC 40-75X/300/105-14 D35	RLL40GB1W1	
Ø200-Ø19 Ø120-Ø19 (0,55-0,75 Kw)	710	5000	0,07	0,28	10320	490	LAC 50-105X/5000/ 200-19 D42	RLL50CB150
	710	5000	0,07	0,28	10320	490	LAC 50-105X/5000/ 120-19 D42	RLL50CB160
	780	4000	0,08	0,35	10320	490	LAC 50-105X/4000/ 200-19 D42	RLL50CB170
	780	4000	0,08	0,35	10320	490	LAC 50-105X/4000/ 120-19 D42	RLL50CB180
	1000	3000	0,13	0,47	10320	490	LAC 50-105X/3000/ 200-19 D42	RLL50CB190
	1000	3000	0,13	0,47	10320	490	LAC 50-105X/3000/ 120-19 D42	RLL50CB1A0
	1030	2400	0,16	0,58	10320	490	LAC 50-105X/2400/ 200-19 D42	RLL50CB1B0
	1030	2400	0,16	0,58	10320	490	LAC 50-105X/2400/ 120-19 D42	RLL50CB1C0

Determinación de potencias para velocidades de entrada distintas a 1400 1/min. según tablas páginas XXX

Zur Ermittlung der Leistungen bei einer Antriebsdrehzahl von 1400 1/min s. Diagramme auf Seiten XXX

For different speeds on the input shaft, use the power graphics on pages XXX

Pour vitesses d'entrées différentes à 1400 1/min. voir tableaux pages XXX



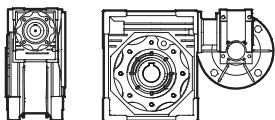
Acoplamiento motor Motoranbau Coupling of motor Accouplement moteur	M2 [Nm]	iR	P [kW]	n2 [1/ min]	FRs [N]	FRe [N]	Tipo Typ Type	Código Referenz Ref.
Ø200-Ø19	1100	1800	0,22	0,78	10320	490	LAC 50-105X/1800/ 200-19 D42	RLL50CB1D0
Ø120-Ø19	1100	1800	0,22	0,78	10320	490	LAC 50-105X/1800/ 120-19 D42	RLL50CB1E0
(0,55-0,75 Kw)	1100	1500	0,25	0,93	10320	490	LAC 50-105X/1500/ 200-19 D42	RLL50CB1F0
	1100	1500	0,25	0,93	10320	490	LAC 50-105X/1500/ 120-19 D42	RLL50CB1G0
	1030	1200	0,27	1,2	10320	490	LAC 50-105X/1200/ 200-19 D42	RLL50CB1H0
	1030	1200	0,27	1,2	10320	490	LAC 50-105X/1200/ 120-19 D42	RLL50CB1J0
	1100	900	0,37	1,6	10320	490	LAC 50-105X/900/ 200-19 D42	RLL50CB1K0
	1100	900	0,37	1,6	10320	490	LAC 50-105X/900/ 120-19 D42	RLL50CB1L0
	1100	750	0,42	1,9	10320	490	LAC 50-105X/750/ 200-19 D42	RLL50CB1M0
	1100	750	0,42	1,9	10320	490	LAC 50-105X/750/ 120-19 D42	RLL50CB1N0
	1030	600	0,47	2,3	10320	490	LAC 50-105X/600/ 200-19 D42	RLL50CB1P0
	1030	600	0,47	2,3	10320	490	LAC 50-105X/600/ 120-19 D42	RLL50CB1Q0
	1000	500	0,54	2,8	10320	490	LAC 50-105X/500/ 200-19 D42	RLL50CB1R0
	1000	500	0,54	2,8	10320	490	LAC 50-105X/500/ 120-19 D42	RLL50CB1S0
	1030	400	0,67	3,5	10320	490	LAC 50-105X/400/ 200-19 D42	RLL50CB1T0
	1030	400	0,67	3,5	10320	490	LAC 50-105X/400/ 120-19 D42	RLL50CB1U0
	1100	300	0,92	4,7	10320	490	LAC 50-105X/300/ 200-19 D42	RLL50CB1V0
	1100	300	0,92	4,7	10320	490	LAC 50-105X/300/ 120-19 D42	RLL50CB1W0

Determinación de potencias para velocidades de entrada distintas a 1400 1/min. según tablas páginas XXX

Zur Ermittlung der Leistungen bei einer Antriebsdrehzahl von 1400 1/min s. Diagramme auf Seiten XXX

For different speeds on the input shaft, use the power graphics on pages XXX

Pour vitesses d'entrées différentes à 1400 1/min. voir tableaux pages XXX



Typo Typ Type Type	IR	Tamaño motor Motor Baugröße Type of motor Type moteur			
		56 B5 (Ø120-Ø9)	56 B14 (Ø80-Ø9)	63 B5 (Ø140-Ø11)	63 B14 (Ø90-Ø11)
30-40	5000	•	•	•	•
	4000	•	•	•	•
	3200	•	•	•	•
	2400	•	•	•	•
	1800	•	•	•	•
	1500	•	•	•	•
	1200	•	•	•	•
	900	•	•	•	•
	750	•	•	•	•
	600	•	•	•	•
	500	•	•	•	•
	400	•	•	•	•
300	•	•	•	•	
30-50	4800	•	•	•	•
	4000	•	•	•	•
	3000	•	•	•	•
	2400	•	•	•	•
	1800	•	•	•	•
	1500	•	•	•	•
	1200	•	•	•	•
	900	•	•	•	•
	750	•	•	•	•
	600	•	•	•	•
	500	•	•	•	•
	400	•	•	•	•
300	•	•	•	•	
30-50	4800	•	•	•	•
	4000	•	•	•	•
	3000	•	•	•	•
	2400	•	•	•	•
	1800	•	•	•	•
	1500	•	•	•	•
	1200	•	•	•	•
	900	•	•	•	•
	750	•	•	•	•
	600	•	•	•	•
	500	•	•	•	•
	400	•	•	•	•
300	•	•	•	•	

Typo Typ Type Type	IR	Tamaño motor Motor Baugröße Type of motor Type moteur				
		56 B5 (Ø120-Ø9)	63 B5 (Ø140-Ø11)	63 B14 (Ø90-Ø11)	71 B5 (Ø160-Ø14)	71 B14 (Ø105-Ø14)
40-75	5000	•	•	•	•	•
	4000	•	•	•	•	•
	3000	•	•	•	•	•
	2400	•	•	•	•	•
	1800	•	•	•	•	•
	1500	•	•	•	•	•
	1200	•	•	•	•	•
	900	•	•	•	•	•
	750	•	•	•	•	•
	600	•	•	•	•	•
	500	•	•	•	•	•
	400	•	•	•	•	•
300	•	•	•	•	•	
40-90	4800	•	•	•	•	•
	4000	•	•	•	•	•
	3000	•	•	•	•	•
	2400	•	•	•	•	•
	1800	•	•	•	•	•
	1500	•	•	•	•	•
	1200	•	•	•	•	•
	900	•	•	•	•	•
	750	•	•	•	•	•
	600	•	•	•	•	•
	500	•	•	•	•	•
	400	•	•	•	•	•
300	•	•	•	•	•	

Typo Typ Type Type	IR	Tamaño motor Motor Baugröße Type of motor Type moteur				
		63 B5 (Ø140-Ø11)	71 B5 (Ø160-Ø14)	71 B14 (Ø105-Ø14)	80 B5 (Ø200-Ø19)	80B14 (Ø120-Ø19)
50-105	5000	•	•	•	•	•
	4000	•	•	•	•	•
	3000	•	•	•	•	•
	2400	•	•	•	•	•
	1800	•	•	•	•	•
	1500	•	•	•	•	•
	1200	•	•	•	•	•
	900	•	•	•	•	•
	750	•	•	•	•	•
	600	•	•	•	•	•
	500	•	•	•	•	•
	400	•	•	•	•	•
300	•	•	•	•	•	

Determinación de potencias para velocidades de entrada distintas a 1400 1/min. según tablas páginas XXX

Zur Ermittlung der Leistungen bei einer Antriebsdrehzahl von 1400 1/min s. Diagramme auf Setien XXX

For different speeds on the input shaft, use the power graphics on pages XXX

Pour vitesses d'entrées différentes à 1400 1/min. voir tableaux pages XXX

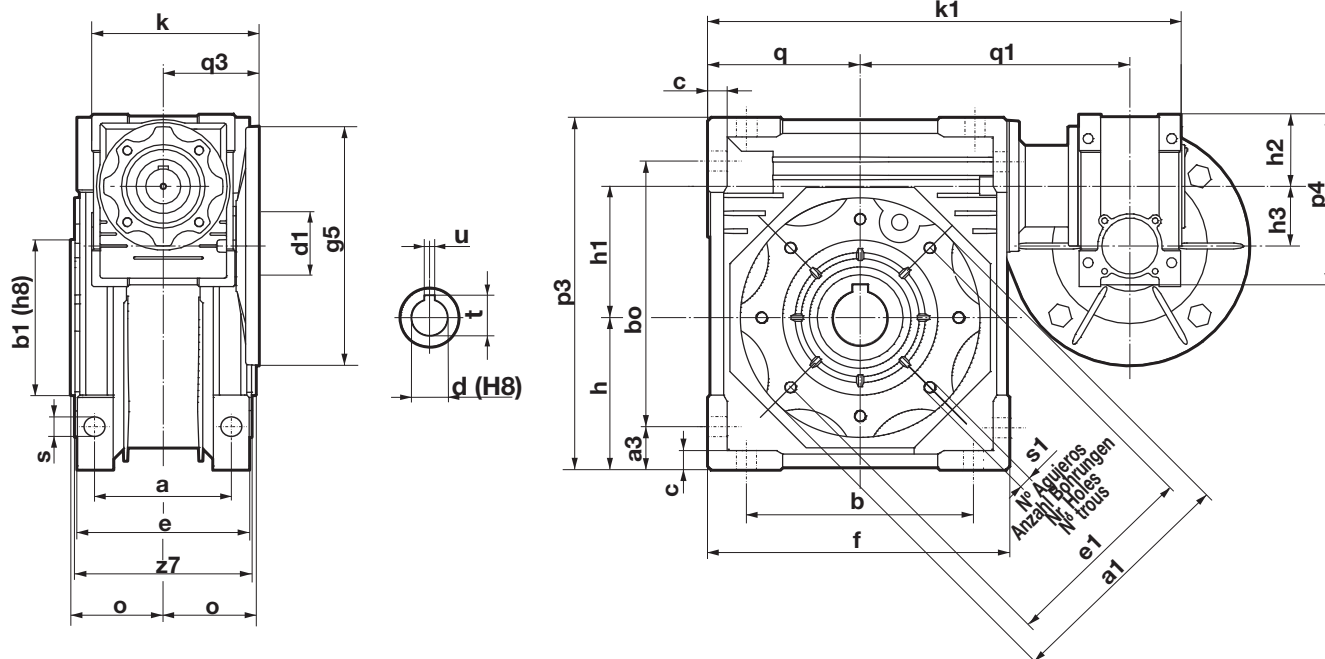


DIMENSIONES (mm)
"LACX DOBLES"

ABMESSUNGEN (mm)
"LACX DOPPEL"

DIMENSIONS (mm)
"LACX DOUBLE WORM"

DIMENSIONS (mm)
"LACX DOBLES"



Tipo Typ Type	g5	d1	h2	h3	k1	k	p4	q1	q3
25-30/80-9	80	9	35	25	162.5	80	83	100	45
25-40/80-9	80	9	35	25	187.5	80	83	115	45
30-40X/120-9 30-40X/80-9	120 80	9	40	30	201	95	97	122	55
30-40X/140-11 30-40X/90-11	140 90	11							
30-50X/120-9 30-50X/80-9	120 80	9	40	30	221	95	97	132	55
30-50X/140-11 30-50X/90-11	140 90	11							
30-63X/120-9 30-63X/80-9	120 80	9	40	30	246	95	97	145	55
30-63X/140-11 30-63X/90-11	140 90	11							

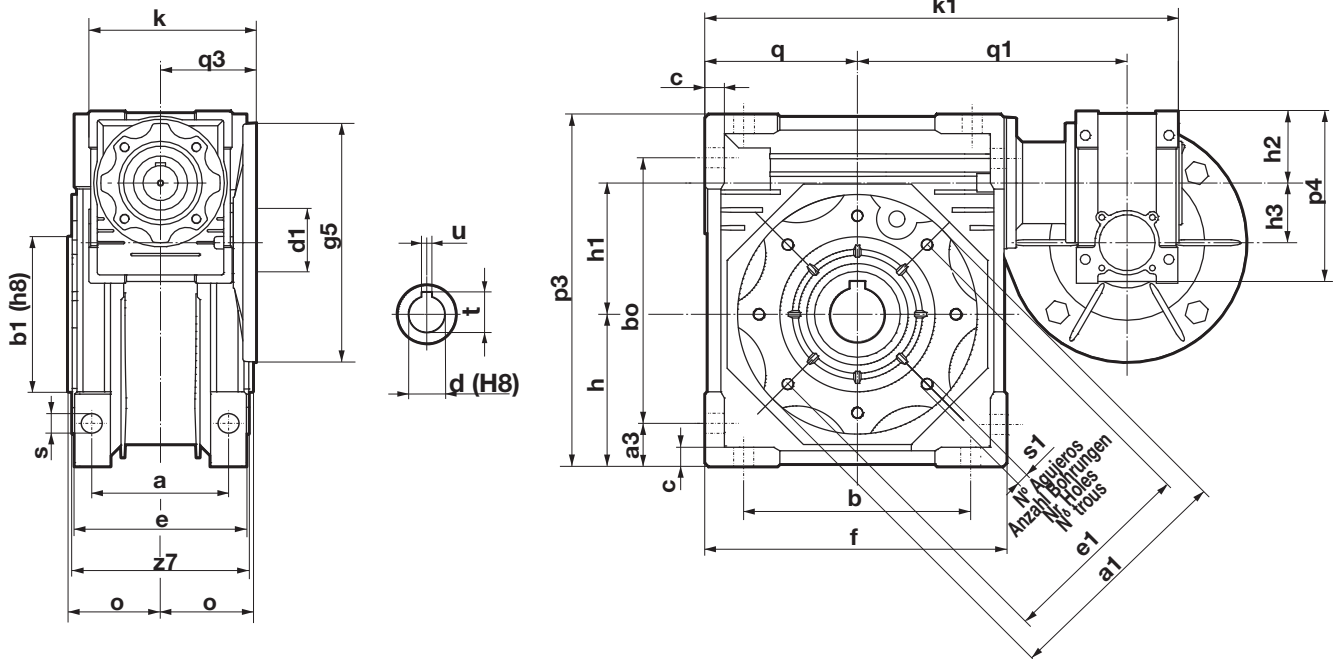
Tipo Typ Type	a	a1	a3	b	bo	b1	c	e	e1	f	h	h1	o	p3	q	s	s1	Nº. aguj. Anz. Bohr. Nr. Holes Nº. trous	z7	d	t	u
25-30	44	75	13	54	71	55	5,5	56	65	80	40	30	31,5	97	40	6,5	M6x11	4	58	14	16,3	5
25-40 30-40	60	87	15	70	90	60	6,5	71	75	100	50	40	39	121,5	50	6,5	M6x11	4	73	18 (19)	20,8 (21,8)	6
30-50	70	100	20	80	104	70	7	85	85	120	60	50	46	144	60	8,5	M8x10	4	87	25 (24)	28,3 (27,3)	8
30-63	85	110	22	100	130	80	8	103	95	144	75	63	56	174	72	8,5	M8x14	8	106	25 (28) (30)	28,3 (31,3) (33,3)	8

Dimensiones del acoplamiento para el motor en la pág. XXX. Nos reservamos el derecho de modificar dimensiones sin que por ello cambie la denominación del moto-reductor.

Abmessungen der Motoraufnahme auf Seite XXX. Wir behalten uns das Recht vor, die Abmessungen zu ändern, ohne die Bezeichnung des Getriebes zu verändern.

The motor coupling dimensions are on page XXX. We reserve the rights to modify dimensions, without changing the Type of gear units.

Dimensions de l'accouplement pour moteur à la page XXX. Nous nous réservons le droit de modifier les dimensions sans changer la dénomination du réducteur.



Tipo Typ Type	g5	d1	h2	h3	k1	k	p4	q1	q3
40-75X/120-9	120	9	50	40	302	120	121,5	167,5	70
40-75X/140-11	140	11							
40-75X/90-11	90	11							
40-75X/160-14	160	14	50	40	312	120	121.5	184,5	70
40-90X/140-11	140	11							
40-90X/90-11	90	11							
40-90X/160-14	160	14	60	50	397	140	144	226	80
40-90X/105-14	105	14							
50-105X/140-11	140	11							
50-105X/160-14	160	14	60	50	397	140	144	226	80
50-105X/105-14	105	14							
50-105X/200-19	200	19							
50-105X/120-19	120	19							

Tipo Typ Type	a	a1	a3	b	bo	b1	c	e	e1	f	h	h1	o	p3	q	s	s1	Nº. aguj. Anz. Bohr. Nr. holes N°. trous	z7	d	t	u
40-75	90	140	26	120	153	95	10	112	115	172	86	75	60	205	86	11,5	M8x14	8	114	28 (35)	31,3 (38,3)	8 (10)
40-90	100	160	33	140	172	110	11	130	130	206	103	90	70	238	103	13	M10x18	8	134	35 (38)	38,3 (41,3)	10
50-105	115	200	42,5	170	210	130	16	144	165	255	127,5	110	77,5	295	127,5	14	M10x18	8	148	42	45,3	12

Dimensiones del acoplamiento para el motor en la pág. XXX. Nos reservamos el derecho de modificar dimensiones sin que por ello cambie la denominación del moto-reductor.

Abmessungen der Motoraufnahme auf Seite XXX. Wir behalten uns das Recht vor, die Abmessungen zu ändern, ohne die Bezeichnung des Getriebes zu verändern.

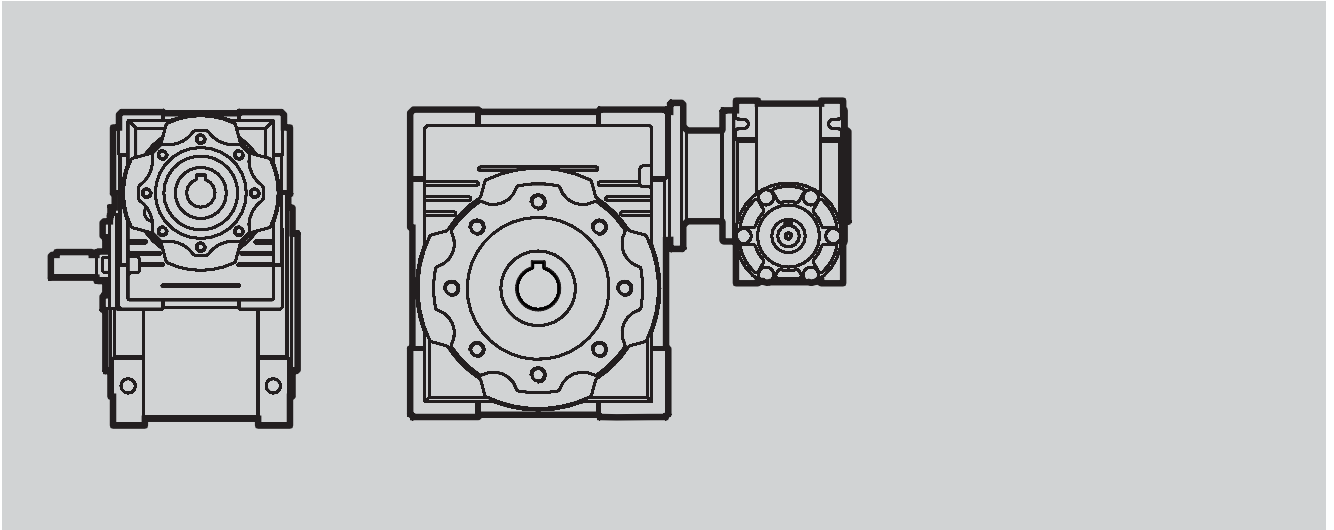
The motor coupling dimensions are on page XXX. We reserve the rights to modify dimensions, without changing the Type of gear units.

Dimensions de l'accouplement pour moteur à la page XXX. Nous nous réservons le droit de modifier les dimensions sans changer la dénomination du réducteur.

Schneckengetriebe

Worm gear units

Réducteurs à vis sans fin



REDUCTORES Serie “LAX DOBLES”

Ejes libres

GETRIEBE Serie “LAX DOPPELSCHNECKE”

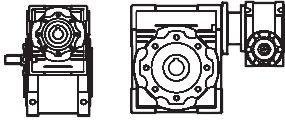
Freie Wellenenden.

GEAR UNITS Serie “LAX DOUBLE WORM”

Bare shaft ends.

REDUCTEURS Série “LAX DOUBLES”

Axes libres.



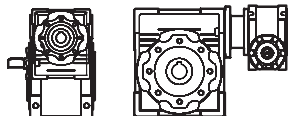
M2 [Nm]	iR	P [kW]	n2 [1/min]	FRs [N]	FRe [N]	Tipo Typ Type	Código Referenz Ref.
710	5000	0,07	0,28	10320	490	LA 50-105X/5000/ D42	RLL50CL000
780	4000	0,08	0,35	10320	490	LA 50-105X/4000/ D42	RLL50CL010
1000	3000	0,13	0,47	10320	490	LA 50-105X/3000/ D42	RLL50CL020
1030	2400	0,16	0,58	10320	490	LA 50-105X/2400/ D42	RLL50CL030
1100	1800	0,22	0,78	10320	490	LA 50-105X/1800/ D42	RLL50CL040
1100	1500	0,25	0,93	10320	490	LA 50-105X/1500/ D42	RLL50CL050
1030	1200	0,27	1,2	10320	490	LA 50-105X/1200/ D42	RLL50CL060
1100	900	0,37	1,6	10320	490	LA 50-105X/900/ D42	RLL50CL070
1100	750	0,42	1,9	10320	490	LA 50-105X/750/ D42	RLL50CL080
1030	600	0,47	2,3	10320	490	LA 50-105X/600/ D42	RLL50CL090
1000	500	0,54	2,8	10320	490	LA 50-105X/500/ D42	RLL50CL0A0
1030	400	0,67	3,5	10320	490	LA 50-105X/400/ D42	RLL50CL0L0
1100	300	0,92	4,7	10320	490	LA 50-105X/300/ D42	RLL50CL0C0
<hr/>							
410	5000	0,04	0,28	8180	350	LA 40-90X/5000/ D35	RLL40HL000
410	5000	0,04	0,28	8180	350	LA 40-90X/5000/ D38	RLL40HL001
460	4000	0,05	0,35	8180	350	LA 40-90X/4000/ D35	RLL40HL010
460	4000	0,05	0,35	8180	350	LA 40-90X/4000/ D38	RLL40HL011
560	3000	0,08	0,47	8180	350	LA 40-90X/3000/ D35	RLL40HL020
560	3000	0,08	0,47	8180	350	LA 40-90X/3000/ D38	RLL40HL021
610	2400	0,1	0,58	8180	350	LA 40-90X/2400/ D35	RLL40HL030
610	2400	0,1	0,58	8180	350	LA 40-90X/2400/ D38	RLL40HL031
505	1800	0,11	0,78	8180	350	LA 40-90X/1800/ D35	RLL40HL040
505	1800	0,11	0,78	8180	350	LA 40-90X/1800/ D38	RLL40HL041
560	1500	0,13	0,93	8180	350	LA 40-90X/1500/ D35	RLL40HL050
560	1500	0,13	0,93	8180	350	LA 40-90X/1500/ D38	RLL40HL051
610	1200	0,17	1,2	8180	350	LA 40-90X/1200/ D35	RLL40HL060
610	1200	0,17	1,2	8180	350	LA 40-90X/1200/ D38	RLL40HL061
505	900	0,18	1,6	8180	350	LA 40-90X/900/ D35	RLL40HL070
505	900	0,18	1,6	8180	350	LA 40-90X/900/ D38	RLL40HL071
560	750	0,23	1,9	8180	350	LA 40-90X/750/ D35	RLL40HL080
560	750	0,23	1,9	8180	350	LA 40-90X/750/ D38	RLL40HL081
610	600	0,29	2,3	8180	350	LA 40-90X/600/ D35	RLL40HL090
610	600	0,29	2,3	8180	350	LA 40-90X/600/ D38	RLL40HL091
560	500	0,33	2,8	8180	350	LA 40-90X/500/ D35	RLL40HLOA0
560	500	0,33	2,8	8180	350	LA 40-90X/500/ D38	RLL40HLOA1
610	400	0,42	3,5	8180	350	LA 40-90X/400/ D35	RLL40HLOL0
610	400	0,42	3,5	8180	350	LA 40-90X/400/ D38	RLL40HLOB1

Determinación de potencias para velocidades de entrada distintas a 1400 1/min. según tablas páginas XXX

Zur Ermittlung der Leistungen bei einer Antriebsdrehzahl von 1400 1/min s. Diagramme auf Setien XXX

For different speeds on the input shaft, use the power graphics on pages XXX

Pour vitesses d'entrées différentes à 1400 1/min. voir tableaux pages XXX



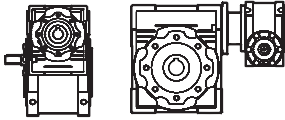
M2 [Nm]	iR	P [kW]	n2 [1/min]	FRs [N]	FRe [N]	Tipo Typ Type	Código Referenz Ref.
610	300	0,55	4,7	8180	350	LA 40-90X/300/ D35	RLL40HLOC0
610	300	0,55	4,7	8180	350	LA 40-90X/300/ D38	RLL40HLOC1
230	5000	0,03	0,28	7380	350	LA 40-75X/5000/ D28	RLL40GL000
230	5000	0,03	0,28	7380	350	LA 40-75X/5000/ D35	RLL40GL001
250	4000	0,03	0,35	7380	350	LA 40-75X/4000/ D28	RLL40GL010
250	4000	0,03	0,35	7380	350	LA 40-75X/4000/ D35	RLL40GL011
320	3000	0,05	0,47	7380	350	LA 40-75X/3000/ D28	RLL40GL020
320	3000	0,05	0,47	7380	350	LA 40-75X/3000/ D35	RLL40GL021
360	2400	0,06	0,58	7380	350	LA 40-75X/2400/ D28	RLL40GL030
360	2400	0,06	0,58	7380	350	LA 40-75X/2400/ D35	RLL40GL031
390	1800	0,08	0,78	7380	350	LA 40-75X/1800/ D28	RLL40GL040
390	1800	0,08	0,78	7380	350	LA 40-75X/1800/ D35	RLL40GL041
390	1500	0,09	0,93	7380	350	LA 40-75X/1500/ D28	RLL40GL050
390	1500	0,09	0,93	7380	350	LA 40-75X/1500/ D35	RLL40GL051
360	1200	0,1	1,2	7380	350	LA 40-75X/1200/ D28	RLL40GL060
360	1200	0,1	1,2	7380	350	LA 40-75X/1200/ D35	RLL40GL061
390	900	0,14	1,6	7380	350	LA 40-75X/900/ D28	RLL40GL070
390	900	0,14	1,6	7380	350	LA 40-75X/900/ D35	RLL40GL071
390	750	0,16	1,9	7380	350	LA 40-75X/750/ D28	RLL40GL080
390	750	0,16	1,9	7380	350	LA 40-75X/750/ D35	RLL40GL081
390	600	0,19	2,3	7380	350	LA 40-75X/600/ D28	RLL40GL090
390	600	0,19	2,3	7380	350	LA 40-75X/600/ D35	RLL40GL091
320	500	0,2	2,8	7380	350	LA 40-75X/500/ D28	RLL40GL0A0
320	500	0,2	2,8	7380	350	LA 40-75X/500/ D35	RLL40GL0A1
360	400	0,26	3,5	7380	350	LA 40-75X/400/ D28	RLL40GL0B0
360	400	0,26	3,5	7380	350	LA 40-75X/400/ D35	RLL40GL0B1
390	300	0,35	4,7	7380	350	LA 40-75X/300/ D28	RLL40GL0C0
390	300	0,35	4,7	7380	350	LA 40-75X/300/ D35	RLL40GL0C1
150	5000	0,02	0,28	6270	210	LA 30-63X/5000 D25	RLL30CL000
150	5000	0,02	0,28	6270	210	LA 30-63X/5000 D28	RLL30CL001
150	5000	0,02	0,28	6270	210	LA 30-63X/5000 D30	RLL30CL002
172	4000	0,03	0,35	6270	210	LA 30-63X/4000 D25	RLL30CL020
172	4000	0,03	0,35	6270	210	LA 30-63X/4000 D25	RLL30CL020
172	4000	0,03	0,35	6270	210	LA 30-63X/4000 D30	RLL30CL022
216	3000	0,04	0,47	6270	210	LA 30-63X/3000 D25	RLL30CL040
216	3000	0,04	0,47	6270	210	LA 30-63X/3000 D28	RLL30CL041

Determinación de potencias para velocidades de entrada distintas a 1400 1/min. según tablas páginas XXX

Zur Ermittlung der Leistungen bei einer Antriebsdrehzahl von 1400 1/min s. Diagramme auf Setien XXX

For different speeds on the input shaft, use the power graphics on pages XXX

Pour vitesses d'entrées différentes à 1400 1/min. voir tableaux pages XXX



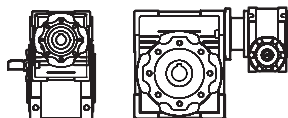
M2 [Nm]	iR	P [kW]	n2 [1/min]	FRs [N]	FRe [N]	Tipo Typ Type	Código Referenz Ref.
216	3000	0,04	0,47	6270	210	LA 30-63X/3000 D30	RLL30CL042
230	2400	0,05	0,58	6270	210	LA 30-63X/2400 D25	RLL30CL060
230	2400	0,05	0,58	6270	210	LA 30-63X/2400 D28	RLL30CL061
230	2400	0,05	0,58	6270	210	LA 30-63X/2400 D30	RLL30CL062
198	1800	0,05	0,78	6270	210	LA 30-63X/1800 D25	RLL30CL080
198	1800	0,05	0,78	6270	210	LA 30-63X/1800 D28	RLL30CL081
198	1800	0,05	0,78	6270	210	LA 30-63X/1800 D30	RLL30CL082
216	1500	0,06	0,93	6270	210	LA 30-63X/1500 D25	RLL30CL0A0
216	1500	0,06	0,93	6270	210	LA 30-63X/1500 D28	RLL30CL0A1
216	1500	0,06	0,93	6270	210	LA 30-63X/1500 D30	RLL30CL0A2
230	1200	0,08	1,2	6270	210	LA 30-63X/1200 D25	RLL30CLOC0
230	1200	0,08	1,2	6270	210	LA 30-63X/1200 D28	RLL30CLOC1
230	1200	0,08	1,2	6270	210	LA 30-63X/1200 D30	RLL30CLOC2
198	900	0,09	1,6	6270	210	LA 30-63X/900 D25	RLL30CLOE0
198	900	0,09	1,6	6270	210	LA 30-63X/900 D28	RLL30CLOE1
198	900	0,09	1,6	6270	210	LA 30-63X/900 D30	RLL30CLOE2
216	750	0,1	1,9	6270	210	LA 30-63X/750 D25	RLL30CLOG0
216	750	0,1	1,9	6270	210	LA 30-63X/750 D28	RLL30CLOG1
216	750	0,1	1,9	6270	210	LA 30-63X/750 D30	RLL30CLOG2
230	600	0,13	2,3	6270	210	LA 30-63X/600 D25	RLL30CLOJ0
230	600	0,13	2,3	6270	210	LA 30-63X/600 D28	RLL30CLOJ1
230	600	0,13	2,3	6270	210	LA 30-63X/600 D30	RLL30CLOJ2
216	500	0,15	2,8	6270	210	LA 30-63X/500 D25	RLL30CLOL0
216	500	0,15	2,8	6270	210	LA 30-63X/500 D28	RLL30CLOL1
216	500	0,15	2,8	6270	210	LA 30-63X/500 D30	RLL30CLOL2
230	400	0,18	3,5	6270	210	LA 30-63X/400 D25	RLL30CLON0
230	400	0,18	3,5	6270	210	LA 30-63X/400 D28	RLL30CLON1
230	400	0,18	3,5	6270	210	LA 30-63X/400 D30	RLL30CLON2
230	300	0,24	4,7	6270	210	LA 30-63X/300 D25	RLL30CLOQ0
230	300	0,24	4,7	6270	210	LA 30-63X/300 D28	RLL30CLOQ1
230	300	0,24	4,7	6270	210	LA 30-63X/300 D30	RLL30CLOQ2
<hr/>							
82	4800	0,01	0,29	4840	210	LA 30-50X/4800 D25	RLL30BL000
82	4800	0,01	0,29	4840	210	LA 30-50X/4800 D24	RLL30BL001
82	4000	0,01	0,35	4840	210	LA 30-50X/4000 D25	RLL30BL020
82	4000	0,01	0,35	4840	210	LA 30-50X/4000 D24	RLL30BL021
120	3000	0,02	0,5	4840	210	LA 30-50X/3000 D25	RLL30BL040
120	3000	0,02	0,5	4840	210	LA 30-50X/3000 D24	RLL30BL041

Determinación de potencias para velocidades de entrada distintas a 1400 1/min. según tablas páginas XXX

Zur Ermittlung der Leistungen bei einer Antriebsdrehzahl von 1400 1/min s. Diagramme auf Setien XXX

For different speeds on the input shaft, use the power graphics on pages XXX

Pour vitesses d'entrées différentes à 1400 1/min. voir tableaux pages XXX



M2 [Nm]	iR	P [kW]	n2 [1/min]	FRs [N]	FRe [N]	Tipo Typ Type	Código Referenz Ref.
124	2400	0,03	0,6	4840	210	LA 30-50X/2400 D25	RLL30BL060
124	2400	0,03	0,6	4840	210	LA 30-50X/2400 D24	RLL30BL061
145	1800	0,04	0,78	4840	210	LA 30-50X/1800 D25	RLL30BL080
145	1800	0,04	0,78	4840	210	LA 30-50X/1800 D24	RLL30BL081
145	1500	0,04	0,93	4840	210	LA 30-50X/1500 D25	RLL30BL0A0
145	1500	0,04	0,93	4840	210	LA 30-50X/1500 D24	RLL30BL0A1
124	1200	0,04	1,2	4840	210	LA 30-50X/1200 D25	RLL30BL0C0
124	1200	0,04	1,2	4840	210	LA 30-50X/1200 D24	RLL30BL0C1
145	900	0,06	1,6	4840	210	LA 30-50X/900 D25	RLL30BL0E0
145	900	0,06	1,6	4840	210	LA 30-50X/900 D24	RLL30BL0E1
145	750	0,07	1,9	4840	210	LA 30-50X/750 D25	RLL30BLOG0
145	750	0,07	1,9	4840	210	LA 30-50X/750 D24	RLL30BLOG1
145	600	0,08	2,3	4840	210	LA 30-50X/600 D25	RLL30BL0J0
145	600	0,08	2,3	4840	210	LA 30-50X/600 D24	RLL30BL0J1
120	500	0,08	2,8	4840	210	LA 30-50X/500 D25	RLL30BL0L0
120	500	0,08	2,8	4840	210	LA 30-50X/500 D24	RLL30BL0L1
125	400	0,1	3,5	4840	210	LA 30-50X/400 D25	RLL30BL0N0
125	400	0,1	3,5	4840	210	LA 30-50X/400 D24	RLL30BL0N1
145	300	0,14	4,7	4840	210	LA 30-50X/300 D25	RLL30BL0Q0
145	300	0,14	4,7	4840	210	LA 30-50X/300 D24	RLL30BL0Q1
<hr/>							
43	5000	0,01	0,28	3490	210	LA 30-40X/5000 D18	RLL30AL000
43	5000	0,01	0,28	3490	210	LA 30-40X/5000 D19	RLL30AL001
48	4000	0,01	0,4	3490	210	LA 30-40X/4000 D18	RLL30AL020
48	4000	0,01	0,4	3490	210	LA 30-40X/4000 D19	RLL30AL021
65	3200	0,01	0,4	3490	210	LA 30-40X/3200 D18	RLL30AL040
65	3200	0,01	0,4	3490	210	LA 30-40X/3200 D19	RLL30AL041
65	2400	0,01	0,58	3490	210	LA 30-40X/2400 D18	RLL30AL060
65	2400	0,01	0,58	3490	210	LA 30-40X/2400 D19	RLL30AL061
73	1800	0,02	0,8	3490	210	LA 30-40X/1800 D18	RLL30AL080
73	1800	0,02	0,8	3490	210	LA 30-40X/1800 D19	RLL30AL081
73	1500	0,02	0,9	3490	210	LA 30-40X/1500 D18	RLL30AL0A0
73	1500	0,02	0,9	3490	210	LA 30-40X/1500 D19	RLL30AL0A1
65	1200	0,02	1,2	3490	210	LA 30-40X/1200 D18	RLL30AL0C0
65	1200	0,02	1,2	3490	210	LA 30-40X/1200 D19	RLL30AL0C1
73	900	0,03	1,6	3490	210	LA 30-40X/900 D18	RLL30AL0E0
73	900	0,03	1,6	3490	210	LA 30-40X/900 D19	RLL30AL0E1
73	750	0,04	1,9	3490	210	LA 30-40X/750 D18	RLL30AL0G0

Determinación de potencias para velocidades de entrada distintas a 1400 1/min. según tablas páginas XXX

Zur Ermittlung der Leistungen bei einer Antriebsdrehzahl von 1400 1/min s. Diagramme auf Setien XXX

For different speeds on the input shaft, use the power graphics on pages XXX

Pour vitesses d'entrées différentes à 1400 1/min. voir tableaux pages XXX

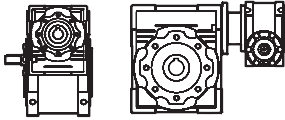


PROGRAMA DE FABRICACIÓN
Valores para n1=1400

FERTIGUNGSPROGRAMM
Werte für n1=1400

MANUFACTURING PROGRAM
Values for n1=1400

PROGRAMME DE FABRICATION
Valeurs pour n1=1400



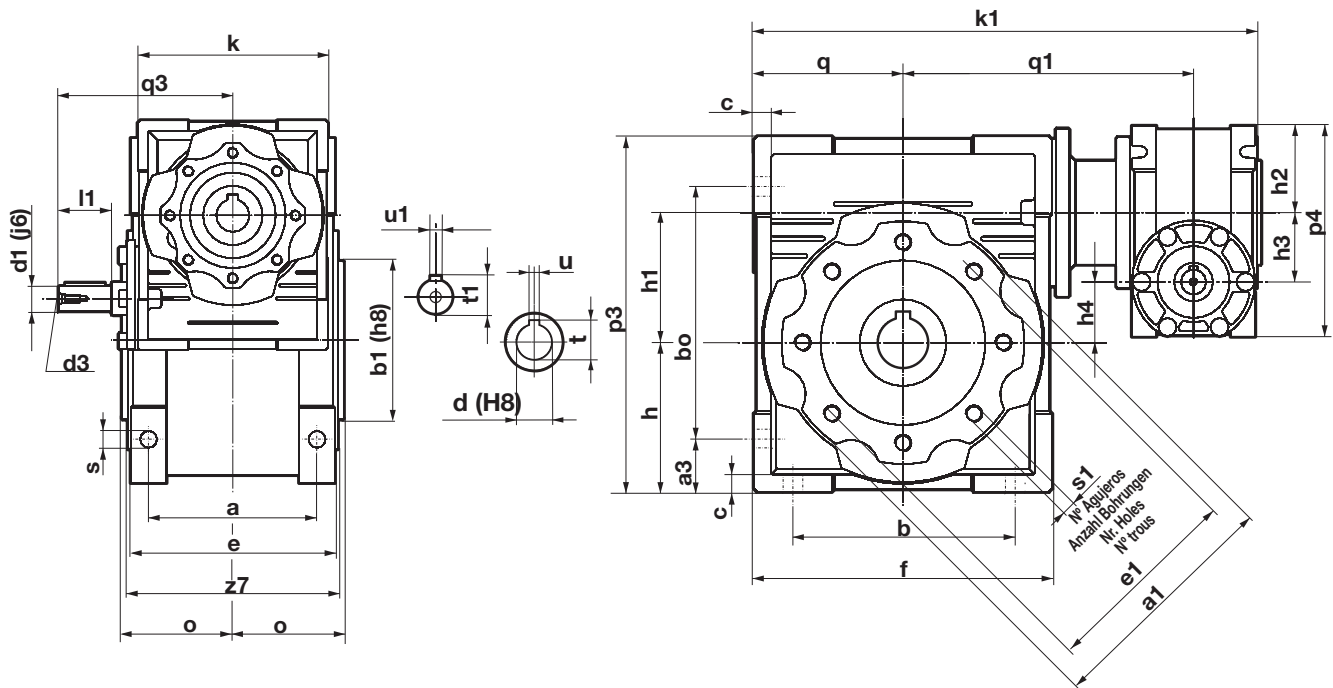
M2 [Nm]	iR	P [kW]	n2 [1/min]	FRs [N]	FRe [N]	Tipo Typ Type	Código Referenz Ref.
73	750	0,04	1,9	3490	210	LA 30-40X/750 D19	RLL30ALOG1
73	600	0,04	2,3	3490	210	LA 30-40X/600 D18	RLL30AL0J0
73	600	0,04	2,3	3490	210	LA 30-40X/600 D19	RLL30AL0J1
61	500	0,04	2,8	3490	210	LA 30-40X/500 D18	RLL30AL0L0
61	500	0,04	2,8	3490	210	LA 30-40X/500 D19	RLL30AL0L1
65	400	0,05	3,5	3490	210	LA 30-40X/400 D18	RLL30ALON0
65	400	0,05	3,5	3490	210	LA 30-40X/400 D19	RLL30ALON1
73	300	0,07	4,7	3490	210	LA 30-40X/300 D18	RLL30AL0Q0
73	300	0,07	4,7	3490	210	LA 30-40X/300 D19	RLL30AL0Q1

Determinación de potencias para velocidades de entrada distintas a 1400 1/min. según tablas páginas XXX

Zur Ermittlung der Leistungen bei einer Antriebsdrehzahl von 1400 1/min s. Diagramme auf Setien XXX

For different speeds on the input shaft, use the power graphics on pages XXX

Pour vitesses d'entrées différentes à 1400 1/min. voir tableaux pages XXX



Tipo Typ Type	h2	h3	k1	k	p4	q1	q3	d1	t1	u1	l1	d3
30-40			201			122						
30-50	40	30	221	95	97	132	55	9	10,2	3	20	--
30-63			246			145						
40-75	50	40	302	120	121,5	167,5	70	11	12,5	4	23	--
40-90			312			184,5						
50-105	60	50	397	140	144	226	70	14	16	5	30	M6

Tipo Typ Type	a	a1	a3	b	bo	b1	c	e	e1	f	h	h1	o	p3	q	s	s1	Nº. aguj. Anz. Bohr. Nr. Holes Nº. trous	z7	d	t	u
30-40	60	87	15	70	90	60	6,5	71	75	100	50	40	39	121,5	50	6,5	M6x11	4	73	18 (19)	20,8 (21,8)	6
30-50	70	100	20	80	104	70	7	85	85	120	60	50	46	144	60	8,5	M8x10	4	87	25 (24)	28,3 (27,3)	8
30-63	85	110	22	100	130	80	8	103	95	144	75	63	56	174	72	8,5	M8x14	8	106	25 (28) (30)	28,3 (31,3) (33,3)	8
40-75	90	140	26	120	153	95	10	112	115	172	86	76	60	205	86	11,5	M8x14	8	114	28 (35)	31,3 (38,3)	8 (10)
40-90	100	160	33	130	172	110	11	130	130	206	103	90	70	238	103	13	M10x18	8	134	35 (38)	38,3 (41,3)	10
50-105	115	200	42,5	170	210	130	16	144	165	255	127,5	110	77,5	295	127,5	14	M10x18	8	148	42	45,3	12

Nos reservamos el derecho de modificar dimensiones sin que por ello cambie la denominación del moto-reductor.

Wir behalten uns das Recht vor, die Abmessungen zu ändern, ohne die Bezeichnung des Getriebes zu verändern.

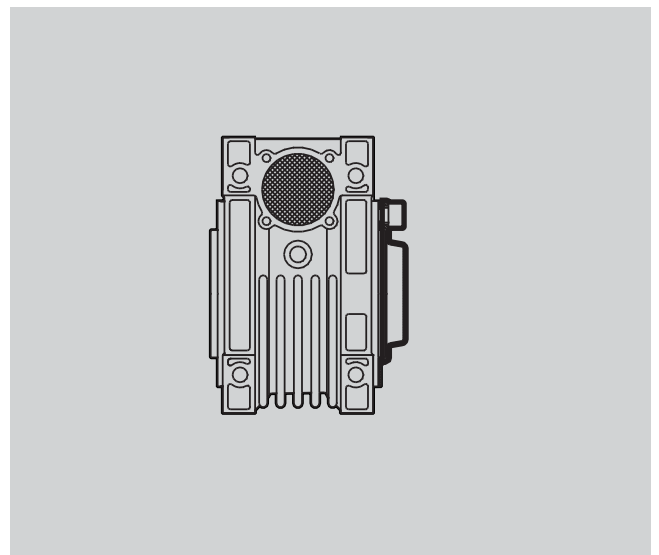
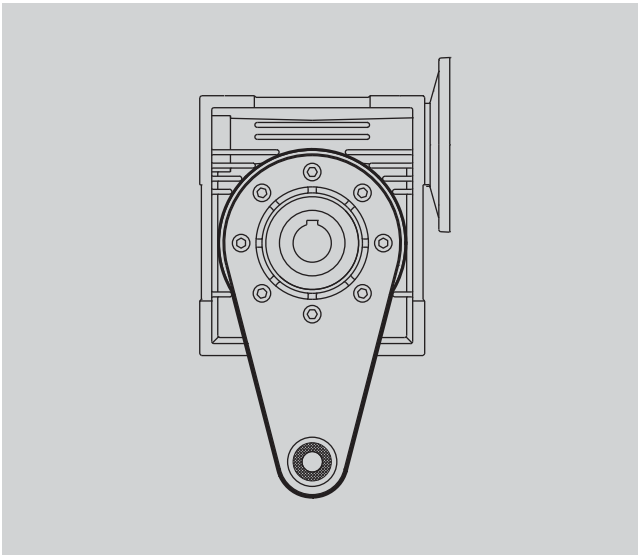
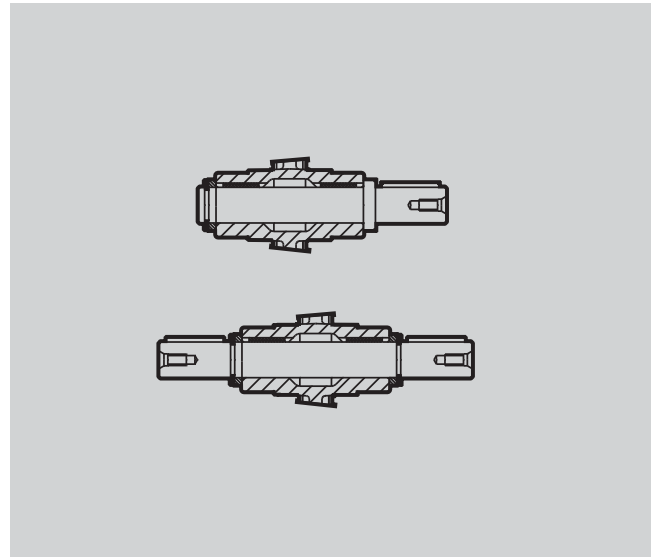
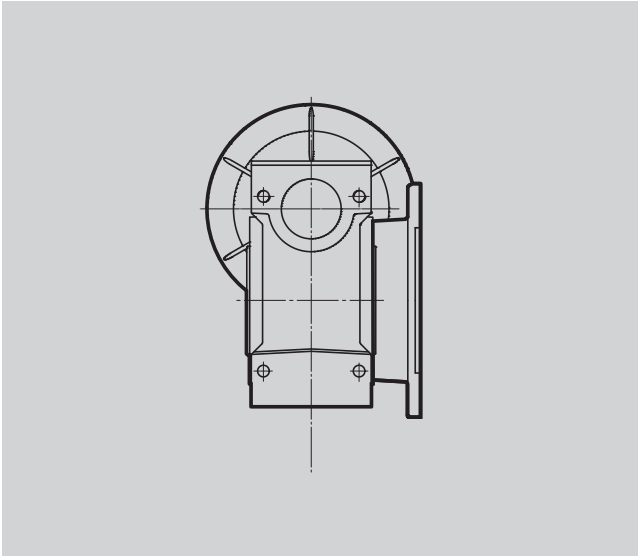
We reserve the rights to modify any dimensions, without changing the type of gear units.

Nous nous réservons le droit de modifier les dimensions sans changer la dénomination du moto-réducteur.

Schneckengetriebe

Worm gear units

Réducteurs à vis sans fin



SUPLEMENTOS Serie “LACX-LAX-LAXC/LAX DOBLES”

Brida salida - Ejes salida - Brazo de reacción - Cubierta.

ZUSATZAUSRÜSTUNG Serie “LACX-LAX-LAXC/LAX DOPPELSCHNECKE”

Zusatzabtriebsflansch - Zusatzausrüstung Abtriebswelle - Drehmomentstütze - Deckel

SUPPLEMENTS Serie “LACX-LAX-LAXC/LAX DOUBLE WORM”

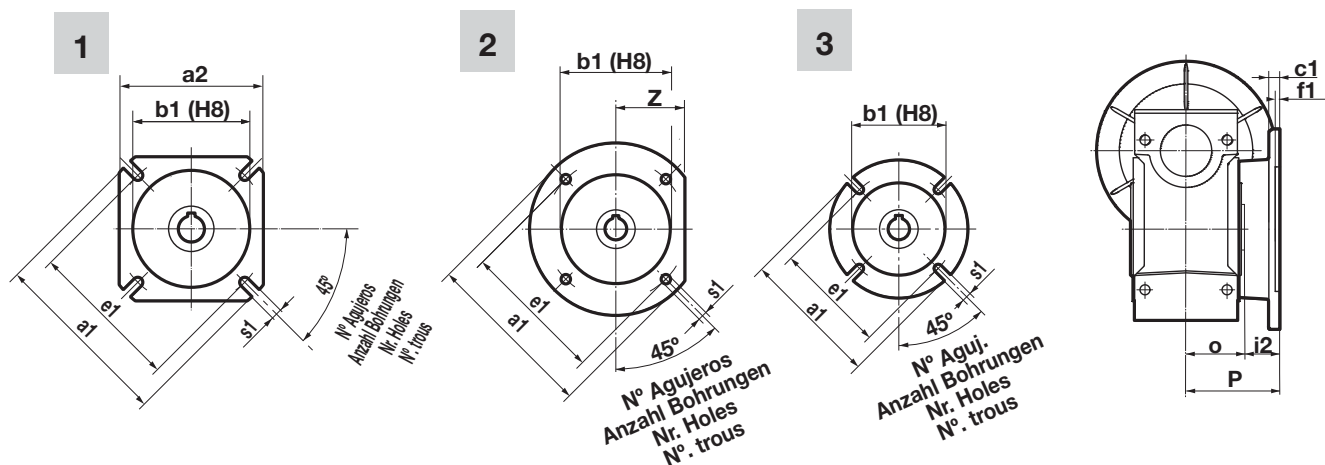
Output flange - Output shaft - Torque arm - Cover

ACCOUPLLEMENTS Serie “LACX-LAX-LAXC/LAX DOUBLES”

Bride de sortie - Axes de sortie - Bras de réaction - Couvercle



FORMA / FORM / FORM / FORME



Typo Typ Type Type	Código Referenz Reference Référence	Forma Form Form Forme	a1	a2	b1 (H8)	c1	e1	f1	i2	o	p	s1	Nº Aguj. Anz.Bohr. Nr. Holes N° Troux	z
30	SBAX030000	1	80	70	50	6	68	4	23	31,5	54,5	6,5	4	-
40	3049020210	3	118	-	60	8,5	85 (min.)	4	35	42	77	8,5	4	-
	3049020220	2	160	-	95	8,5	114 (min.)	5	38	42	80	9,5	4	60
	SBAX040000	1	110	95	60	7	80 (min)	4	28	39	67	9	4	-
	SBAX040010	1	110	95	60	7	80 (min)	4	58	39	97	9	4	-
	SBAX040020	2	140	-	95	9	115	5	41	39	80	9,5	4	56
	SBAX040030	2	120	-	80	12	100	5	19	39	58	9	4	50
50	3049030210	3	118	-	70	11,5	85 (min.)	5	39	43	82	8,5	4	-
	3049030220	2	160	-	110	12	114 (min.)	5	46	43	89	9,5	4	60
	SBAX050000	1	125	110	70	9	90 min	5	44	46	90	11	4	-
	SBAX050010	1	125	110	70	9	90 min	5	74	46	120	11	4	-
	SBAX050020	2	160	-	110	10	130	5	43	46	89	9,5	4	66
	SBAX050030	2	140	-	95	14,5	115	5	26	46	72	11	4	60
63	3049040210	3	180	-	115	10	150 (min.)	4	47,5	55	102,5	10,5	4	-
	SBAX063000	1	180	142	115	10	150	6	26	56	82	11	4	-
	SBAX063010	1	180	142	115	10	150	6	56	56	112	11	4	-
	SBAX063020	2	200	-	130	10	165	5	42	56	98	11	4	80
	SBAX063030	2	200	-	130	10	165	5	51	56	107	11	4	-
	SBAX063040	3	160	-	110	16,5	130	5	24,5	56	80,5	11	4	-
75	SBAX075000	1	200	170	130	13	165	6	51	60	111	14	4	-
	SBAX075010	3	160	-	110	13	130	6	30	60	90	11	4	-
90	SBAX090000	1	210	200	152	13	175	6	41	70	111	14	4	-
	SBAX090010	2	250	-	180	18	215	6	52	70	122	14	4	105
	SBAX090020	3	200	-	130	17	165	6	40	70	110	11	4	-
	SBAX090030	1	210	200	152	13	175	6	81	70	151	14	4	-
105	SBAX105000	1	280	260	170	15	230	6	53,5	77,5	131	14	8	-
	SBAX105010	1	280	260	170	15	230	6	102,5	77,5	180	14	8	-

Dimensiones en mm.

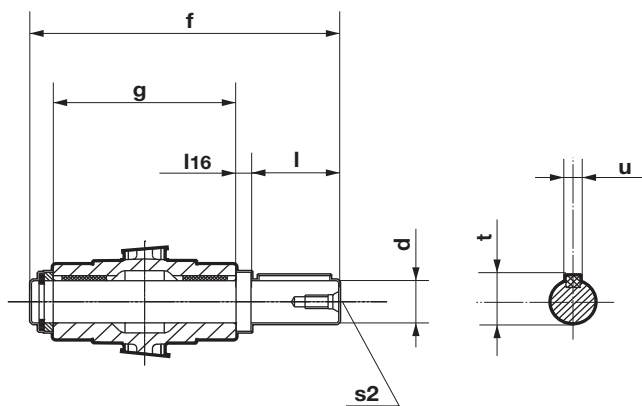
Abmessungen in mm.

Dimensions in mm.

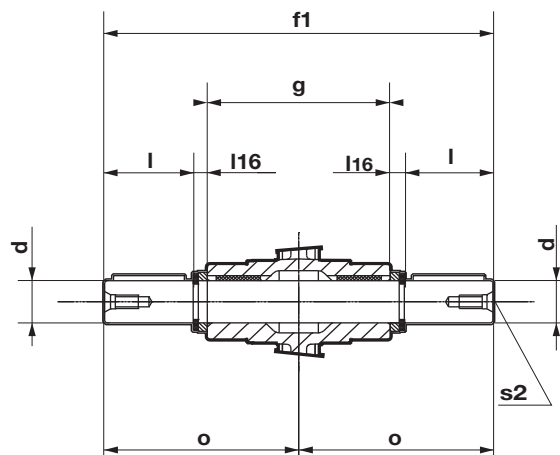
Dimensions en mm.



SIMPLE / EINSEITIG / SINGLE SHAFT / SIMPLE



DOBLE / BEIDSEITIG / DOUBLE SHAFT / DOUBLE



Typo Typ Type Type	Código Referenz Reference Référence	l16	o	s2	d	l	t	u	g	f	f1
25	Simple / Einseitig / Single / Simple SEAX025000 SEAX025010	2,5	50,5	-	11g6 9 g6	23 25	12,5 0,2	4 3	50	81 85,5	101
	Doble / Beidseitig / Double / Double SEAX025020 SEAX025030	5			11g6 9 g6	23 25	12,5 0,2	4 3		81 85,5	
30	Simple / Einseitig / Single / Simple SEAX030000	2,5	64	M6	14 h6	30	16	5	63	102	128
	Doble / Beidseitig / Double / Double SEAX030010										
40	Simple / Einseitig / Single / Simple SEAX040000	3	82	M6	18 h6	40	20,5	6	78	128	164
	Doble / Beidseitig / Double / Double SEAX040010										
50	Simple / Einseitig / Single / Simple SEAX050000	3,5	99,5	M10	25 h6	50	28	8	92	153	199
	Doble / Beidseitig / Double / Double SEAX050010										
63	Simple / Einseitig / Single / Simple SEAX063000	3,5	109,5	M10	25 h6	50	28	8	112	173	219
	Doble / Beidseitig / Double / Double SEAX063010										
75	Simple / Einseitig / Single / Simple SEAX075000	3,5	123,5	M10	28 h6	60	31	8	120	192	247
	Doble / Beidseitig / Double / Double SEAX075010										
90	Simple / Einseitig / Single / Simple SEAX090000	4,5	154,5	M12	35 h6	80	38	10	140	234	309
	Doble / Beidseitig / Double / Double SEAX090010										
105	Simple / Einseitig / Single / Simple SEAX105000	4,5	162	M16	42 h6	80	45	12	155	249	324
	Doble / Beidseitig / Double / Double SEAX105010										

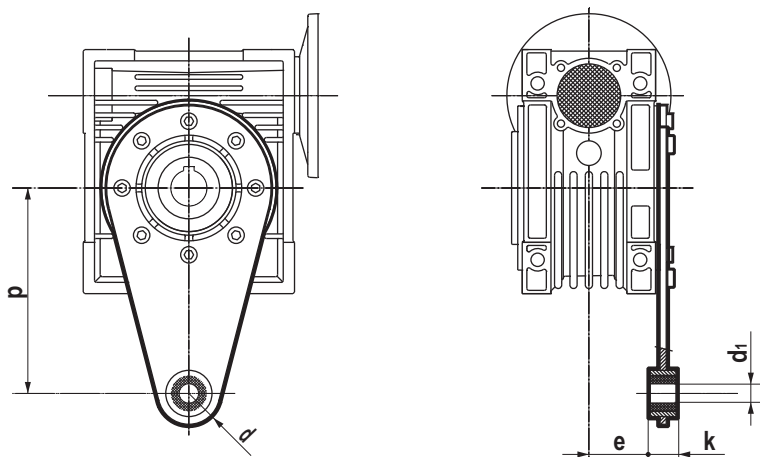


SUPLEMENTOS
"BRAZO DE REACCION"

ZUSATZAUSRÜSTUNG
"DREHMOMENTSTÜTZE"

SUPPLEMENTS
"TORQUE ARM"

ACCOUPLLEMENTS
"BRAS DE REACTION"



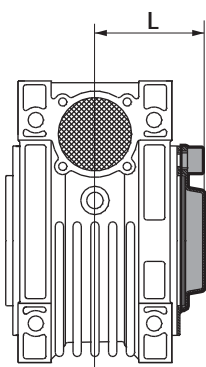
Typo Typ Type Type	Código Referenz Reference Référence	d	d1	k	p	e
25	SRAX025000	15	8	14	70	17,5
30	SRAX030000	15	8	14	85	24
40	SRAX040000	18	10	14	100	31,5
50	SRAX050000	18	10	14	100	38,5
63	SRAX063000	18	10	14	150	49
75	SRAX075000	30	20	25	200	47,5
90	SRAX090000	30	20	25	200	57,5
105	SRAX105000	35	25	30	250	62

SUPLEMENTOS
"TAPA PROTECTORA"

ZUSATZAUSRÜSTUNG
"DECKEL"

SUPPLEMENTS
"COVER"

ACCOUPLLEMENTS
"COUVERCLE"



Typo Typ Type Type	Código Referenz Reference Référence	L
30	STAX030000	42
40	STAX040000	50
50	STAX050000	57,5
63	STAX063000	68,5
75	STAX075000	73,5
90	STAX090000	85,5
105	STAX105000	94

Dimensiones en mm.

Abmessungen in mm.

Dimensions in mm.

Dimensions en mm.

**FILIALES****A USLANDSNIEDER-
LASSUNGEN****BRANCHES****FILIALES****ALEMANIA
DEUTSCHLAND
GERMANY
ALLEMAGNE**

PUJOL MUNTALÀ
GETRIEBEMOTOREN GMBH
Wendenstr. 331, 3. Stock
20537 HAMBURG

: 49-40-67 56 30 57
Fax: 49-40-67 56 30 59
E-mail: pujolgmbh@pujoldemuntala.de

**REINO UNIDO
GROSSBRITANNIEN
UNITED KINGDOM
ROYAUME UNÍ**

PUJOL TRANSMISSIONS, LTD
Unit 1, Centurión Court,
Román Bank
Boume,
LINCS PE10 9LR

: 44-1778-39 37 00
Fax: 44-1778-39 37 30
E-mail: sales@pujol.co.uk

DISTRIBUIDORES**AUSLANDSVERTRETUN-
GEN****DISTRIBUTORS****DISTRIBUTEURS****ARGELIA
ALGERIEN
ALGERIA
ALGÉRIE**

COMEFI S.A.R.L.
25 bis, Cité Mouloud,
Sidi Abdelkader
09000 BLIDA

: 213-25-40 15 15
Fax: 213-25-41 08 40
E-mail: info@comefineeb.com
<http://www.comefineeb.com>

**DINAMARCA
DÁNEMARK
DENMARK
DÁNEMARK**

ELTECO A/S
Valløvej 3
7400 HERNING

: 45-70-25 18 45
Fax: 45-70-25 18 55
E-mail: bc@elteco.dk
<http://www.elteco.dk>

**CHIPRE
ZYPERN
CYPRUS
CHYPRE**

G.I.(INDUSTRIAL PRODUCTS)
LTD
P. Polemidia Ind. Area
138 1th Road, 3A
4130 LIMASSOL

: 357-25-71 67 11
Fax: 357-25-57 49 27
E-mail: g.industrial@cytanet.cy

**BELGICA-HOLANDA
BELGIEN-HOLLAND
BELGIUM-HOLLAND
BELGIQUE-HOLLANDE**

PRECISA MOTOREN NV/SA
Noordstraat 14 - Industriezone
8560 MOORSELE
(WEVELGEM)

: 32-56-41 20 63
Fax: 32-56-40 39 01
E-mail: info@precisa.be
<http://www.precisa.be>

**INDIA
INDIEN
INDIA
INDE**

PREMIUM TRANSMISSIONS LTD
"Gauri Warehouse"
144A 1-2-3, Pune Nashik Highway
410501 PUNE, MAHARASHTRA

: 91-20-27 47 51 41
Fax: 91-20-27 45 02 87
E-mail: nrepriumtransmission.com
<http://www.premiumtransmission.com>

**IRLANDA
IRLAND
IRELAND
IRLANDE**

TECHNIDRIVE SOLUTIONS
Unit 19a, Tullygoonigan Ind.
Est. 89 Moy Road Armagh
CO ARMAGH, N.IRELAND
BT61 8DR

: 44-28-37 51 81 11
Fax: 44-28-37 52 81 81
E-mail: sales@technidrive.co.uk
<http://www.technidrive.com.uk>

**LÍBANO
LIBANON
LEBANON
LIBAN**

RAYMOND FEGHALI CO.
FOR TRADE & INDUSTRY
Nahr el Mott Highway
PO. Box 90-723JDEIDEH
ZALKA, BEIRUT

: 961-1-89 31 76
Fax: 961-1-87 95 00
E-mail: RTF@raymondfehalico.com
<http://www.raymondfehalico.com>

**MARRUECOS
MAROKKO
MOROCCO
MAROC**

UNIVERS TRANSMISSION
S.A.R.L.
44, Bd. Abdellah Ben Yacine
et rué Colonel Simon
CASABLANCA

: 212-22-54 23 10
Fax: 212-22-54 23 11
E-mail: universtrans1@menara.ma

**DISTRIBUIDORES****AUSLANDSVERTRETUN-
GEN****DISTRIBUTORS****DISTRIBUTEURS****MÉXICO
MÉXICO
MÉXICO
MEXIQUE**

JOSÉ LUIS MARTÍNEZ MARENTES
Los Pinos 4244 Col.Cedros
64370 MONTERREY,
NUEVO LEÓN

: 52-181-371 28 36
Fax: 52-818-329 37 98
E-mail:
slmartinez46@yahoo.com.mx

**POLONIA
POLEN
POLAND
POLOGNE**

TECHNICAL GRZEGORZ
TEGOS
Ul. Torunska 212
62-600 KOŁO

: 48-63-261 62 57
Fax: 48-63-261 62 58
E-mail: technical@pro.onet.pl
<http://www.technical.pl>

**REPÚBLICA CHECA
TSCHECHISCHE REPUBLIK
CZECH REPUBLIC
RÉPUBLIQUE TCHÈQUE**

INTERGEAR S.R.O.
Čáslavská 328
537 01 CHRUDIM

: 420-46-931 1787
Fax: 420-46-931 1797
E-mail: intergear@intergear.cz
<http://www.intergear.web.wo.cz>

**RUSIA
RUSSLAND
RUSSIA
RUSSIE**

ZAO NTC "REDUKTOR"
19N Promyslennaya Street
P.O. Box 20
198099 ST. PETERSBURG

: 7-812-327 94 69
Fax: 7-812-327 00 32
E-mail: reduktor.spb@yandex.ru
<http://www.reduktormtc.ru>

**SINGAPUR
SINGAPUR
SINGAPORE
SINGAPOUR**

ML.MACHINERY & TRADING
PTE LTD
Nº. 79 Phoenix Garden
668329 SINGAPORE

: 65-66-96 79 29
Fax: 65-64-68 21 85
E-mail:
machinery_sales@rohag.com.sg

**TAIWAN
TAIWAN
TAIWAN
TAIWAN**

KCW ETERNAL ENTERPRISE
CO., LTD
No. 666 Yung-An St.
702 TAINAN

: 886-6-296 53 96
Fax: 886-6-296 57 00
E-mail: kcw0323@seed.net.tw

**USA
USA
USA
USA**

ENGINEERING GEAR
SYSTEMS CORP.
2600 Aberdeen Court
WAUKESHA WI 53188-1377

: 1-26 28 32 01 12
Fax: 1-26 28 32 01 12
E-mail: egs7@egsi.com
<http://www.egsi.com>

**UCRANIA
UKRAINE
UKRAINE
UKRAINE**


NTC REDUKTOR-K
Pchenitchnaya Str. 8V
03680 KIEV

: 380-44-459 54 11
Fax: 380-44-459 54 12
E-mail: mail@reduktorntc.com
<http://www.reduktorntc-k.com.ua>



PUJOL MUNTALÀ

C-16 KM-4
08272 SANT FRUITÓS DE BAGES (Spain)

 +34 93 878 90 55

Fax: +34 93 876 03 36

<http://www.pujolmuntala.es>

<http://pujol.com>

E-mail: comercial@pujolmuntala.es

