

## Abiertos a todas las posibilidades

En ERREKA nos gusta escuchar. Trabajamos pensando en desarrollar productos y sistemas que aporten calidad de vida al usuario final a través de un óptimo rendimiento que también beneficie a los profesionales que trabajan con nosotros.

Colaborando con ellos, nuestra gama responde a las necesidades reales tanto suyas, como a las de familias enteras que disfrutan de sistemas bien diseñados estética y funcionalmente.

Este proceso de colaboración comienza desde la concepción misma del producto hasta el asesoramiento en la instalación a pie de obra, y continua con continuos cursos de formación para obtener el máximo rendimiento de nuestro productos.

Concebimos la calidad como una filosofía de empresa que va más allá de los procesos productivos y de servicio, integrando en ellos un firme compromiso con el entorno y con el medio ambiente y una apuesta decidida por la sostenibilidad.

Tal vez por eso llevamos más de 30 años ofreciendo un catálogo en constante evolución y mejora.

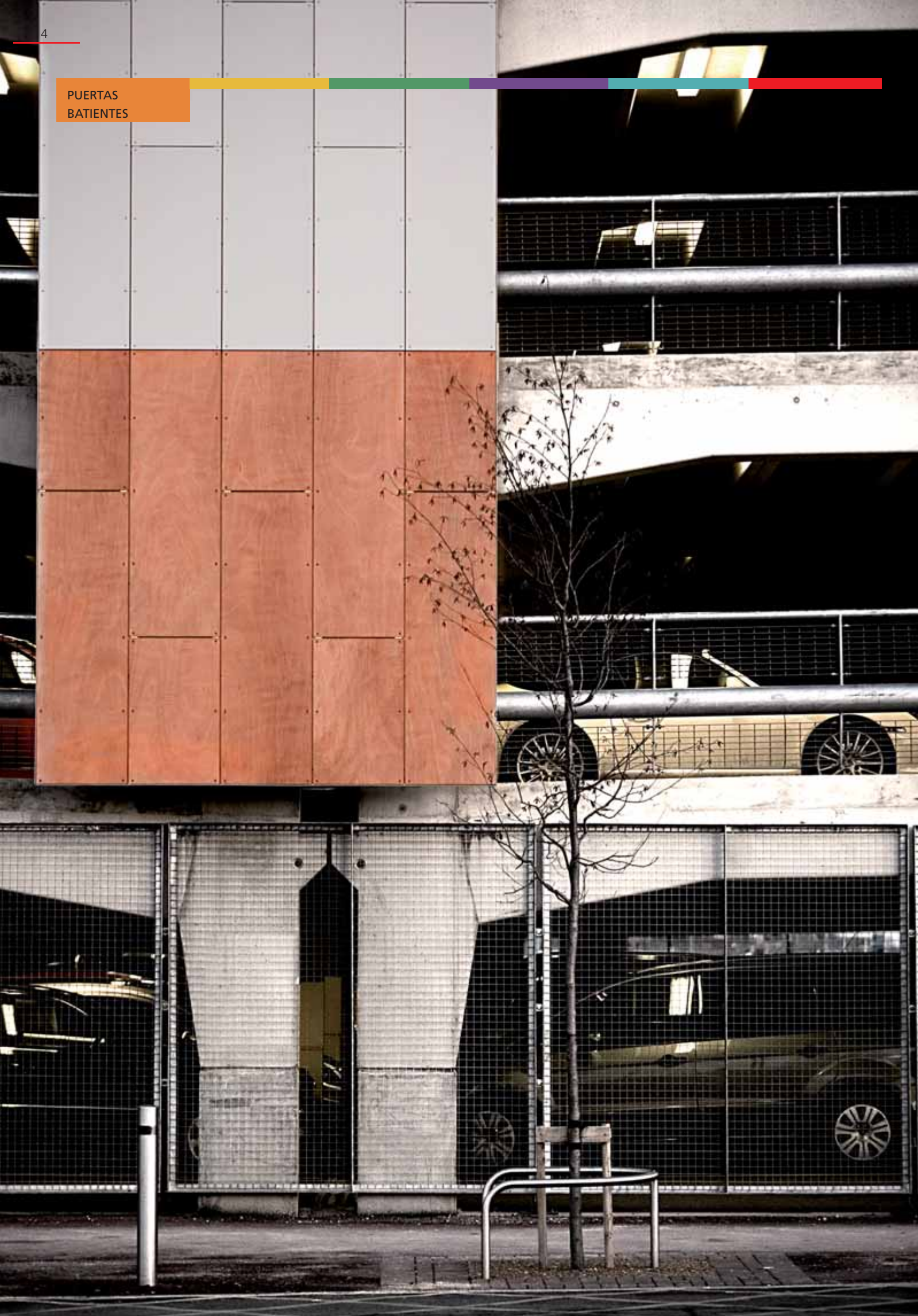
Por que ERREKA siempre responde.

<b>PUERTAS BATIENTES</b> ..... <b>3</b>	<b>ACCESORIOS</b> ..... <b>105</b>
ACCIONADOR HIDRÁULICO ..... 5	FOTOCÉLULAS ..... 106
VULCAN ..... 5	SELECTORES DE LLAVE ..... 107
VULCAN S ..... 8	ELECTROCERRADURAS ..... 108
ACCIONADOR LINEAL ..... 11	LÁMPARA DESTELLANTE ..... 109
BUL ..... 11	SEMÁFOROS ..... 110
ARES ..... 15	CERRADURAS MAGNÉTICAS ..... 110
ACCIONADOR ARTICULADO ..... 17	GOMA PROTECTORA BISAGRAS ..... 111
CICLÓN ..... 17	BANDAS DE SEGURIDAD ..... 111
ARC ..... 20	DETECTOR DE BUCLE MAGNÉTICO ..... 112
ACCIONADOR INTEGRADO ..... 23	PROXIMIDAD ..... 112
MAGIC ..... 23	PROLONGACIÓN DE ANTENA ..... 113
ACCIONADOR ENTERRADO ..... 27	PERFILES AMORTIGUADORES ..... 113
TOPO ..... 27	OTROS ..... 113
<b>PUERTAS CORREDERAS</b> ..... <b>31</b>	<b>OTROS</b> ..... <b>115</b>
DOLFIN ..... 32	CUADROS ELECTRÓNICOS ..... 116
LINCE ..... 34	RECEPTORES Y EMISORES ..... 120
PUMA ..... 36	CONTROLES DE ACCESO ..... 124
RINO ..... 38	KITS DE CERTIFICACIÓN ..... 134
TORO ..... 40	<b>ERREKA</b> ..... <b>137</b>
<b>PUERTAS BASCULANTES</b> ..... <b>43</b>	LOCALIZACIÓN ..... 138
ACCIONADOR ELECTROMECAÁNICO ..... 45	ERREKA AUTOMATISMOS EN EL MUNDO ..... 140
ORIÓN ..... 45	CONDICIONES GENERALES DE VENTA ..... 141
ZEUS ..... 48	
ACCIONADOR POR TRANSMISIÓN DE CADENA ..... 51	
IZAR ..... 51	
MOTORREDUCTOR ..... 55	
SIRIUS ..... 55	
ACCIONADOR HIDRÁULICO ..... 58	
ATLAS ..... 58	
<b>PUERTAS SECCIONALES Y BASCULANTES RESIDENCIALES</b> ..... <b>61</b>	
PLUS ..... 62	
FÉNIX ..... 665	
<b>PUERTAS SECCIONALES INDUSTRIALES</b> ..... <b>69</b>	
ACCIONADOR SECCIONAL ..... 70	
IZAR SEC ..... 70	
SKY ..... 773	
<b>PUERTAS ENROLLABLES</b> ..... <b>77</b>	
ACCIONADOR ENROLLABLE ..... 78	
ROL ..... 78	
ROC ..... 81	
ACCIONADORES TUBULARES ..... 85	
LENA ..... 85	
<b>PERSIANAS DOMÉSTICAS</b> ..... <b>89</b>	
NILO ..... 91	
<b>BARRERAS</b> ..... <b>95</b>	
OMNI ..... 96	
NET ..... 98	
MULTI ..... 101	



<b>PUERTAS BATIENTES</b>	<b>3</b>
ACCIONADOR HIDRÁULICO	5
VULCAN	5
VULCAN S	8
ACCIONADOR LINEAL	11
BUL	11
ARES	15
ACCIONADOR ARTICULADO	17
CICLÓN	17
ARC	20
ACCIONADOR INTEGRADO	23
MAGIC	23
ACCIONADOR ENTERRADO	27
TOPO	27





## ACCIONADOR HIDRÁULICO LINEAL PARA PUERTAS BATIENTES

### VULCAN

\_230 Vac

Para todo tipo de puertas batientes con una longitud máxima de hoja de 6 m.

Gama completa: accionadores reversibles y bloqueados, con vástagos de 265 mm y de 400 mm, varias velocidades de apertura distintas.

Uso intensivo: accionadores especialmente indicados para puertas de acceso a recintos con gran afluencia de vehículos. Fácil conexionado: dispone de bornas extraíbles tanto en accionador como en cuadro, para facilitar el conexionado del accionador al cuadro de maniobras.

Fácil montaje: nuevo soporte regulable que ahorra mucho tiempo en el montaje de los accionadores hidráulicos.

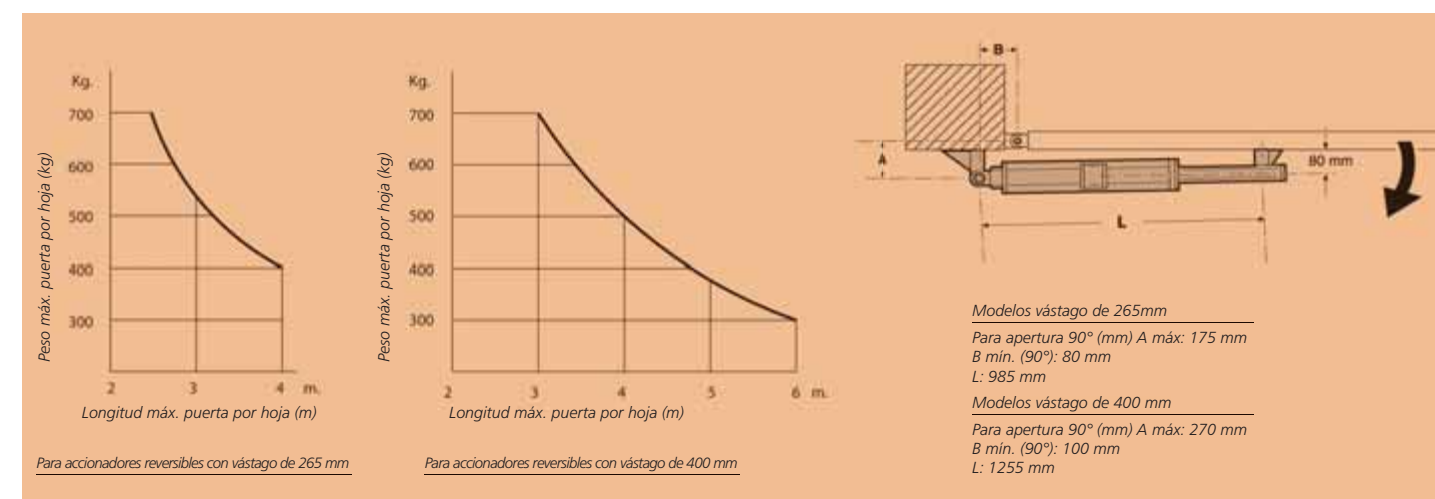
Alta potencia: accionadores especialmente indicados desde puertas ligeras como muy pesadas.



#### INFORMACIÓN TÉCNICA

	VUA31	VUA41	VUA33	VUA43
Alimentación	230 V/50 Hz			
Potencia absorbida	230 W			
Intensidad	1 A			
Condensador	10 µF			
Fuerza	Regulable hasta 7000 N			
Velocidad	10 mm/s (20 mm/s modelos "R")			
Apertura (90°)	20 - 27 s	25 - 40 s	20 - 27 s	25 - 40 s
Ciclos de trabajo	60 ciclos/hora			
Bloqueo	No		Sí	
Detección de obstáculos	No			
Ángulo de apertura (máx.)	110°			
Grado de protección	IP65			
Temperatura de servicio	-10 °C a 60 °C			
Peso	9,5 kg	11 kg	9,5 kg	11 kg

#### LÍMITES DE UTILIZACIÓN



Valores orientativos.

La forma de la puerta y la presencia de fuerte viento, pueden variar notablemente los valores de los gráficos. Se aconseja incluir electrocerradura en puertas superiores a 2,5 m.



## GAMA DE MOTORES HIDRÁULICOS VULCAN

### GAMA DE ACCIONADORES

		Euros
VU31	Accionador vástago 265 mm reversible	409,61
VUA31	Accionador con amortiguación en cierre, vástago 265 mm reversible	527,46
VU2A31	Accionador con amortiguación en apertura y cierre, vástago 265 mm reversible	573,33
VUA31C	Accionador con amortiguación en cierre, vástago 265 mm y salida cerradura hidráulica reversible	587,80
VU2A31C	Accionador con amortiguación en cierre y apertura, vástago 265 mm, reversible y salida cerradura hidráulica	626,97
VUA41	Accionador con amortiguación en cierre, vástago 400 mm, reversible	551,67
VU2A41	Accionador con amortiguación en cierre y apertura, vástago 400 mm, reversible	597,52
VUA41C	Accionador con amortiguación en cierre, vástago 400 mm, reversible y salida para cerradura hidráulica	612,00
VUA33	Accionador con amortiguación en cierre, vástago 265 mm, bloqueado	560,60
VUA43	Accionador con amortiguación en cierre, vástago 400 mm, bloqueado	584,81
VUA35	Accionador con amortiguación en cierre, vástago 265 mm, con bloqueo en apertura	560,60
VUA45	Accionador con amortiguación en cierre, vástago 400 mm, con bloqueo en apertura	584,81
VUA36	Accionador con amortiguación en cierre, vástago 265 mm, con bloqueo en cierre	560,60
VUA46	Accionador con amortiguación en cierre, vástago 400 mm, con bloqueo en cierre	584,81
KHG2A	Accionador con amortiguación en apertura y cierre y grupo motor y cilindro independiente	741,60
	Bloqueo en apertura: bloquea la introducción del vástago	
	Bloqueo en cierre: bloquea la extensión del vástago	

### GAMA DE CUADROS

VIVO-M101	Cuadro para un accionador	170,24
VIVO-M201	Cuadro para dos accionadores	182,39

### ACCESORIOS

AVU01	Soporte regulable	38,18
AVU02	Kit amortiguación vibraciones hidráulicos	152,44
AVU03	Kit amortiguación vibraciones hidráulicos largos	152,44
N315E	Soporte exterior trasero	14,42
L CH-002	Cerradura hidráulica con doble bombillo	180,25
L CH-009	Cerradura hidráulica con bombillo y maneta	88,58
L LAT-010	Latiguillo teflón 1 m con punteras para grupo independiente	26,83
L LAT-011	Latiguillo teflón por metro	6,70
L CAS-001	Puntera con espiga	12,88



AVU02

## KITS VULCAN

### VULCAN 6



### VULCAN 6

#### \_Kit cancela simple VUA31

Accionador VUA31 (1 u)  
Cuadro VIVO-M101 (1 u)  
Fotocélula L ECP (1 u)  
Receptor LURE1 (1 u)  
Emisores LU02 (2 u)  
PVP: 810,53 €

### VULCAN 7

#### \_Kit cancela doble VUA31

Accionador VUA31 (2 u)  
Cuadro VIVO-M201 (1 u)  
Fotocélula L ECP (1 u)  
Receptor LURE1 (1 u)  
Emisores LU02 (2 u)  
PVP: 1350,14 €

### VULCAN 8

#### \_Kit cancela simple VUA33

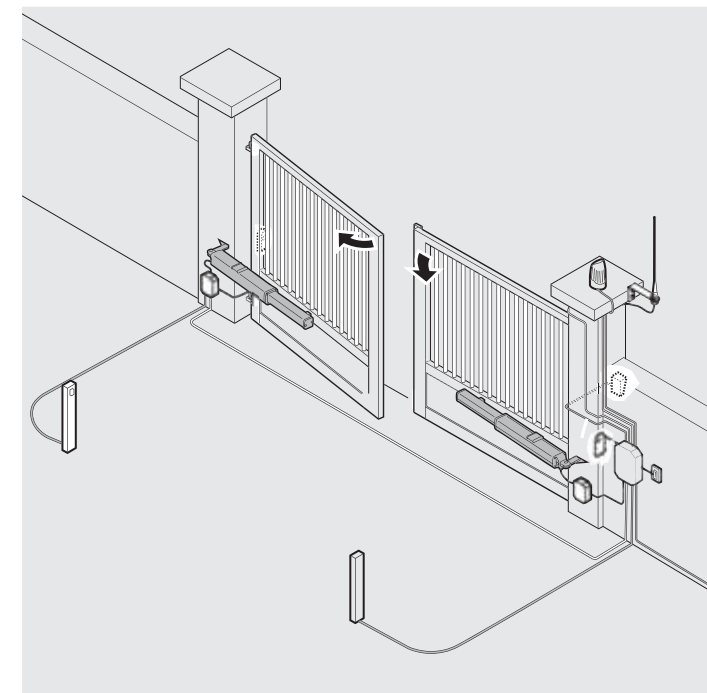
Accionador VUA33 (1 u)  
Cuadro VIVO-M101 (1 u)  
Fotocélula L ECP (1 u)  
Receptor LURE1 (1 u)  
Emisores LU02 (2 u)  
PVP: 843,67 €

### VULCAN 9

#### \_Kit cancela doble VUA33

Accionador VUA33 (2 u)  
Cuadro VIVO-M201 (1 u)  
Fotocélula L ECP (1 u)  
Receptor LURE1 (1 u)  
Emisores LU02 (2 u)  
PVP: 1416,42 €

\* Los kits VULCAN 6  
y VULCAN 7 requieren  
electrocerradura.



## ACCIONADOR HIDRAULICO LINEAL PARA PUERTAS BATIENTES CON BOMBA DE LOBULOS

### VULCAN

\_230 Vac

Para todo tipo de puertas batientes con una longitud máxima de hoja de 6 m.  
Gama completa: accionadores reversibles y bloqueados, con vástagos de 265 mm y de 400 mm, varias velocidades de apertura distintas.

Uso intensivo: accionadores especialmente indicados para puertas de acceso a recintos con gran afluencia de vehículos.

Accionador como en cuadro, para facilitar el conexionado del accionador al cuadro de maniobras.

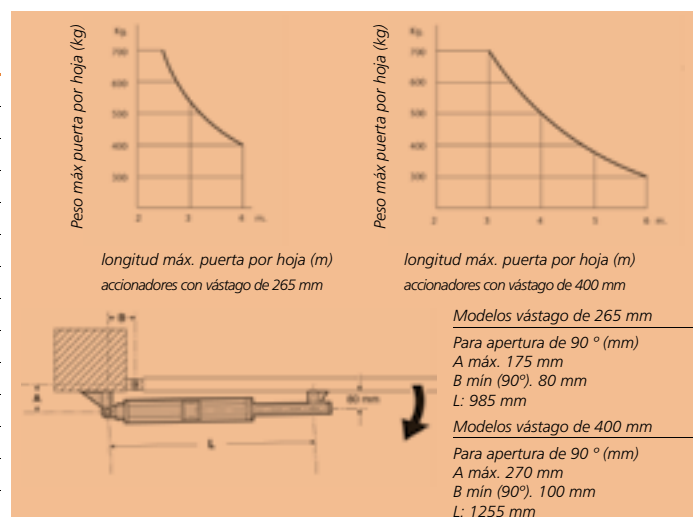
Fácil montaje: nuevo soporte regulable que ahorra mucho tiempo en el montaje de los accionadores hidráulicos.

Alta potencia: accionadores especialmente indicados desde puertas ligeras como muy pesadas.



#### INFORMACIÓN TÉCNICA

	VUA31	VUA41	VUA33	VUA43
Alimentación	230 V/50 Hz			
Potencia absorbida	230 W			
Intensidad	1 A			
Condensador	10 µF			
Fuerza	Regulable hasta 7000 N			
Velocidad	10 mm/s (20 mm/s modelos "R")			
Apertura (90°)	20 - 27 s	25 - 40 s	20 - 27 s	25 - 40 s
Ciclos de trabajo	60 ciclos/hora			
Bloqueo	No			Si
Detector de obstáculos	No			
Ángulo de apertura (máx.)	110°			
Grado de protección	IP65			
Temperatura de servicio	-10 °C a 60 °C			
Peso	9,5 kg	11 kg	9,5 kg	11 kg



Valores orientativos.  
La forma de la puerta y la presencia de fuerte viento, pueden variar notablemente los valores de los gráficos. Se aconseja incluir electrocerradura en puertas superiores a 2,5 m.

## GAMA DE ACCIONADORES

### VULCAN LB

#### GAMA DE ACCIONADORES

	Euros
VUA31LB Motor hidráulico con amortiguación "vulcan lobus"	572,46
VUA41LB Motor hidráulico con amortiguación .retención .vástago largo "vulcan lobus"	596,66
VU2A31LB Motor hidráulico doble amortiguación "vulcan lobus"	618,33
VU2A41LB Motor hidráulico doble amortiguación largo "vulcan lobus"	642,52
VUS31LB Accionador hidráulico con retención y sistema antiatrapamiento "vulcan lobus" vástago corto	548,45
VUS41LB Accionador hidráulico con retención y sistema antiatrapamiento "vulcan lobus" vástago largo	561,55

#### GAMA DE CUADROS

VIVO-M101 Cuadro para un accionador	170,24
VIVO-M201 Cuadro para dos accionadores	182,39

#### ACCESORIOS

AVU01 Soporte regulable	38,18
AVU02 Kit amortiguación vibraciones hidráulicos	152,44
AVU03 Kit amortiguación vibraciones hidráulicos largos	152,44

## KITS

### VULCAN LB

VULCAN-LB1



#### VULCAN-LB1

\_Kit cancela doble VUA31LB

Accionador VUA31LB (2 u)

Cuadro VIVO-M201 (1 u)

Fotocelula FT03 (1 u)

Receptor IRRE1-250 (1 u)

Emisores IR02 (2 u)

PVP: 1467,87 €

#### VULCAN-LB2

\_Kit cancela simple VUA41LB

Accionador VUA41LB (1 u)

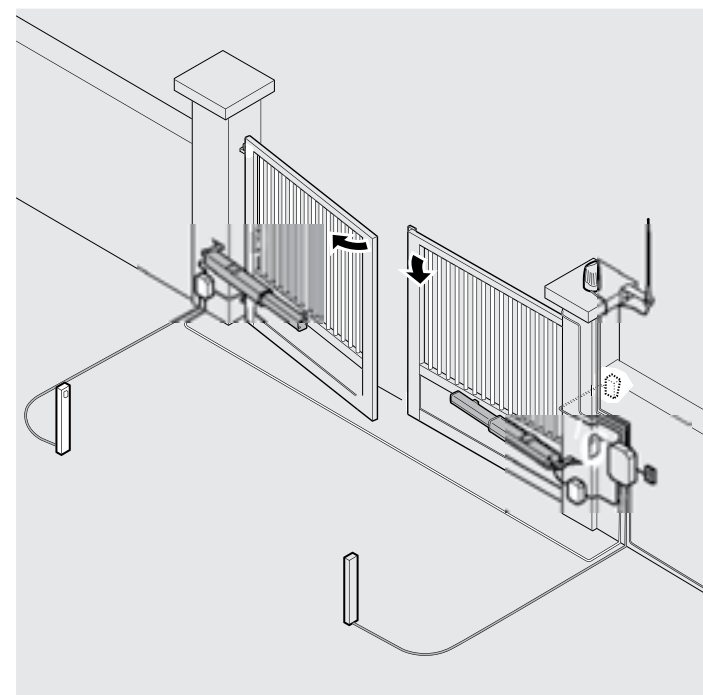
Cuadro VIVO-M101 (1 u)

Fotocelula FT03 (1 u)

Receptor IRRE1-250 (1 u)

Emisores IR02 (2 u)

PVP: 907,47 €



## ACCIONADOR HIDRÁULICO LINEAL PARA PUERTAS BATIENTES CON SISTEMA ANTIATRAPAMIENTO

### VULCAN S

EN TESTED\_230 Vac

Para todo tipo de puertas batientes con una longitud máxima de hoja de 6 m.

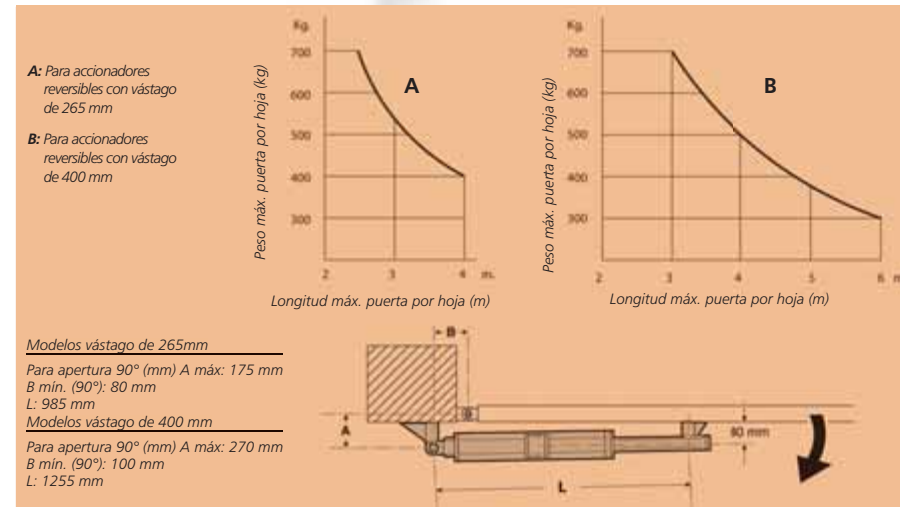
Accionadores dotados de sistema antiatrapamiento que permite cumplir con la normativa EN-UNE-12453, sin necesidad de elementos de seguridad colocados sobre las puertas.



#### INFORMACIÓN TÉCNICA

	VUS31	VUS41
Alimentación	230 V/50 Hz	
Potencia absorbida	230 W	
Intensidad	4 A	
Condensador	10 µF	
Fuerza	220 N	
Velocidad	10 mm/s (20 mm/s) modelos "R"	
Apertura (90°)	20/27 s	25/40 s
Ciclos de trabajo	60 ciclos/hora	
Bloqueo	Si	
Detección de obstáculos	No	
Ángulo de apertura (máx.)	110°	
Grado de protección	IP65	
Temperatura de servicio	-10 °C a 60 °C	
Peso	9,5 kg	11 kg

#### LÍMITES DE UTILIZACIÓN



Valores orientativos.

La forma de la puerta y la presencia de fuerte viento, pueden variar notablemente los valores de los gráficos.

Se aconseja incluir electrocerradura en puertas superiores a 2,5 m.

## GAMA MOTORES HIDRÁULICOS

### VULCAN S

#### GAMA DE ACCIONADORES

		Euros
VUS31	Accionador vástago 265 mm reversible con sistema antiatrapamiento	503,45
VUS41	Accionador vástago 400 mm reversible con sistema antiatrapamiento	516,56

\* Todos los accionadores incluyen los soportes delantero y trasero para apertura interior y el condensador.

#### GAMA DE CUADROS

VIVO-M101	Cuadro para un accionador	170,24
-----------	---------------------------	--------

#### ACCESORIOS

LC721M	Electrocerradura c/micro	124,29
N315E	Soporte exterior trasero	14,42
AVU01	Soporte regulable	38,18



N315

## KITS

### VULCAN S

VULCAN S2



VUS31  
1 u

VIVO-M101  
1 u

LC721M  
1 u

LECP  
1 u

LU02  
2 u

LURE1  
1 u

#### VULCAN S2

\_Kit cancela simple VUS31

Accionador VUS31 (1 u)

Cuadro VIVO-M101 (1 u)

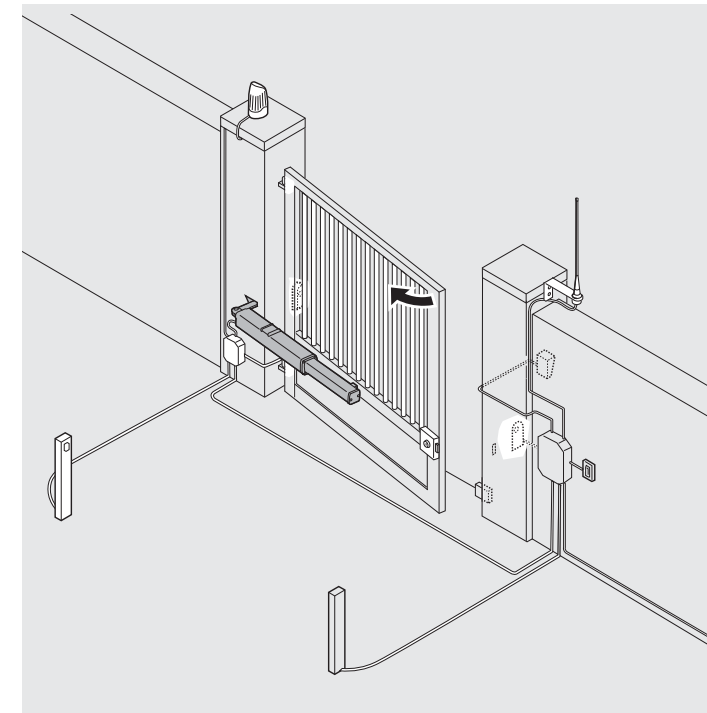
Fotocélulas LECP (1 u)

Electrocerradura LC721M (1 u)

Receptor LURE1 (1 u)

Emisores LU02 (2 u)

PVP: 910,81 €







## ACCIONADOR ELECTROMECAÁNICO PARA PUERTAS BATIENTES

### BUL

EN TESTED\_24 Vdc Encoder



Para todo tipo de puertas batientes con una longitud máxima de hoja de 3,5 m.

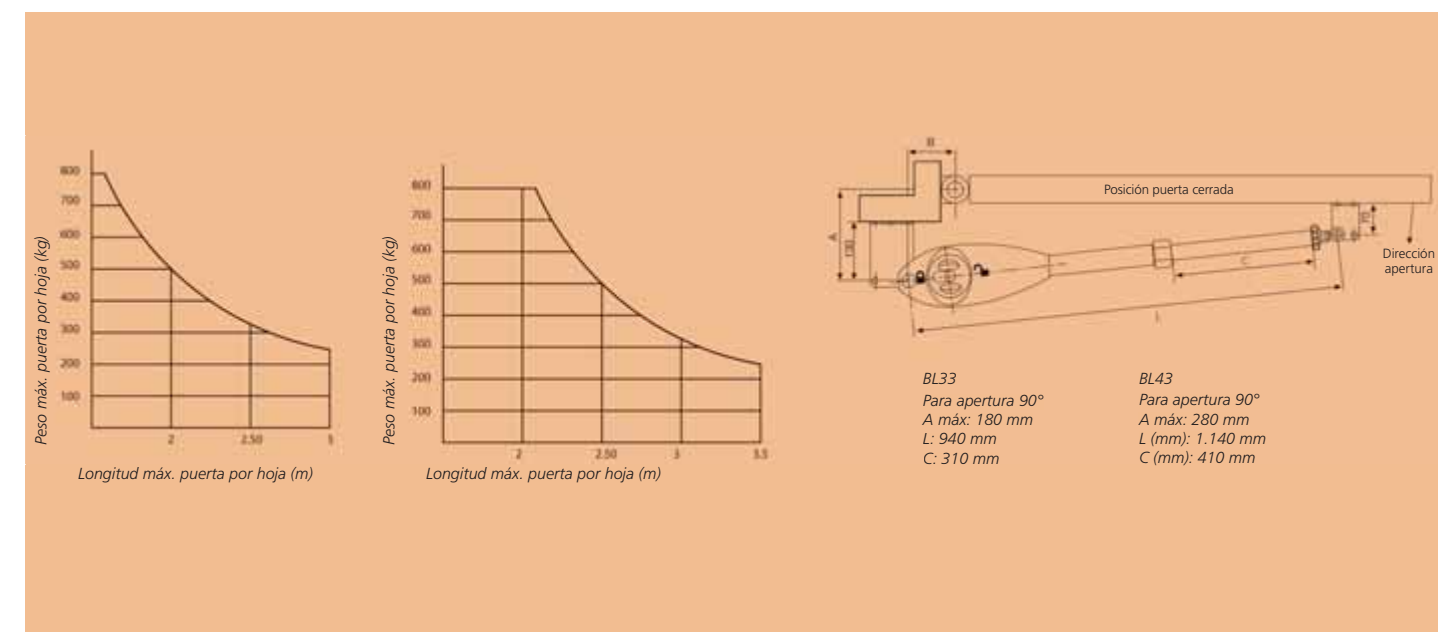
Inteligente: accionador con capacidad de autoaprendizaje (aprende los recorridos de la puerta, los espacios de aminoración y las velocidades de aminoración).

Fácil instalación. Silencioso.

#### INFORMACIÓN TÉCNICA

	BL33	BL43
Alimentación	24 Vdc	
Potencia absorbida	96 W	
Intensidad	4 A	
Fuerza	2200 N	
Velocidad (mm/s)	13 - 20	
Apertura 90°	15 - 23 s	20 - 30 s
Ciclos de trabajo	60 ciclos/hora	
Bloqueo	Sí	
Encoder	Sí	
Ángulo de apertura máx.	100°	120°
Grado de protección	IP44	
Temperatura de servicio	-20 °C a 50 °C	
Dimensiones (mm)	650x130x180	750x130x180
Peso	4,3 kg	4,6 kg

#### LÍMITES DE UTILIZACIÓN



Valores orientativos.

La forma de la puerta y la presencia de fuerte viento, pueden variar notablemente los valores de los gráficos. Es imprescindible incluir electrocerradura en puertas superiores a 2,5 m por hoja.

## GAMA DE ACCIONADORES BUL

### GAMA DE ACCIONADORES

	Euros
<b>BL33</b> Accionador bloqueado con recorrido de vástago 310 mm	271,21
<b>BL43</b> Accionador bloqueado con recorrido de vástago 410 mm	290,83

\* Todos los accionadores incluyen los soportes delantero y trasero para apertura interior.

### GAMA DE CUADROS

<b>VIVO-D201</b> Cuadro 24 Vdc para uno o dos accionadores electromecánicos BUL	316,04
---	--------

### ACCESORIOS

<b>NBULR</b> Soporte regulable para accionador BL33 y BL43 para apertura exterior	29,36
<b>13A089</b> Batería 12 V, 1.2 Ah	21,85
<b>AYCY4</b> Cable apantallado motor + encoder	7,50



NBULR



13A089

## KITS BUL

### BUL 12

BL33  
2 uVIVO-D201  
1 uL ECP  
1 uLU02  
2 uR RSD-SH  
1 u

### BUL12

#### \_Kit cancela doble BL33

Accionador BL33 (2 u)  
Cuadro VIVO-D201 (1 u)  
Fotocélulas L ECP (1 u)  
Receptor R RSD-SH (1 u)  
Emisor LU02 (2 u)  
PVP: 959,46 €

### BUL13

#### \_Kit cancela simple BL33

Accionador BL33 (1 u)  
Cuadro VIVO-D201 (1 u)  
Fotocélulas L ECP (1 u)  
Receptor R RSD-SH (1 u)  
Emisor LU02 (2 u)  
PVP: 688,25 €

### BUL14

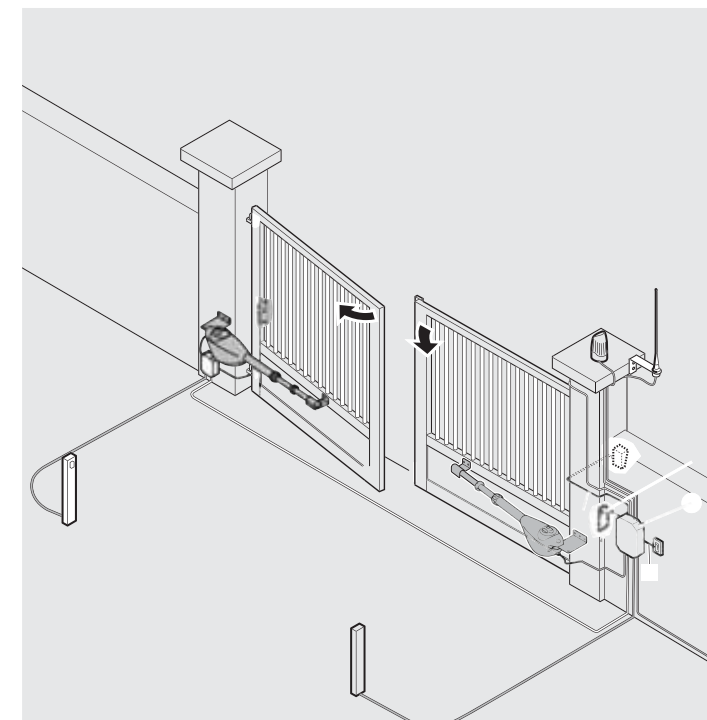
#### \_Kit cancela doble BL43

Accionador BL43 (2 u)  
Cuadro VIVO-D201 (1 u)  
Fotocélulas L ECP (1 u)  
Receptor R RSD (1 u)  
Emisor LU02 (2 u)  
PVP: 998,70 €

### BUL15

#### \_Kit cancela simple BL43

Accionador BL43 (1u)  
Cuadro VIVO-D201 (1 u)  
Fotocélulas L ECP (1 u)  
Receptor R RSD-SH (1 u)  
Emisor LU02 (2 u)  
PVP: 707,87 €





## ACCIONADOR ELECTROMECAÁNICO PARA PUERTAS BATIENTES

### AXIL

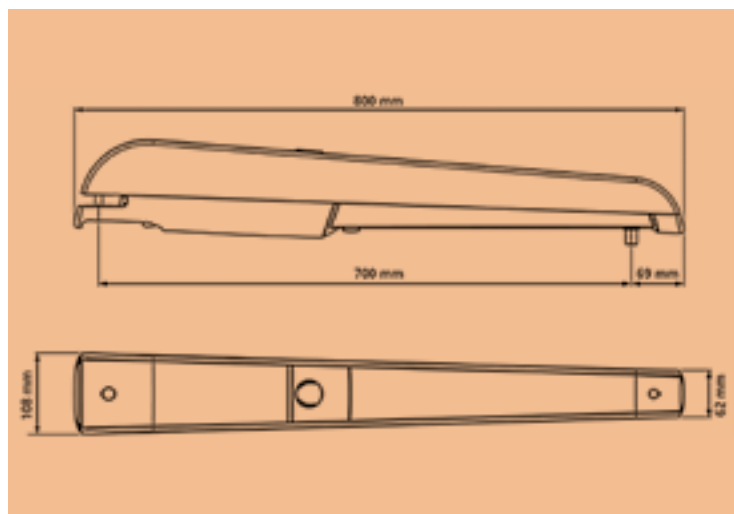
230 Vac\_24 Vdc Encoder

- Accionador electromecánico irreversible de 230 V y 24 V para cancelas batientes con hojas hasta 2,8 m de longitud.
- Llave personalizada para acceder al mecanismo de desbloqueo (con su propia llave).
- Todos los modelos de la gama Axil están equipados con topes mecánicos de apertura.
- Práctico compartimiento para las conexiones eléctricas.



#### ESPECIFICACIONES TÉCNICAS

	AX43	AXS4324
Alimentación	230 V/50 Hz	24 Vdc
Potencia máxima	230 W	200 W
Absorción con carga	1,1 A	8 A
Absorción en vacío	0,8 A	1,0 A
Condensador	6,3 µF	-
Carrera máx. de arrastre	350 mm	
Velocidad	0,016 mm/s	0,02 ÷ 0,012 mm/s
Empuje máx.	1700 N	
Ciclo de trabajo	35 %	60%
Peso máx. de hoja	300 kg	
longitud máx. de hoja	2,8 m	
Protección	IP44	
Temperatura de servicio	-30 °C to 55 °C	
Peso del accionador	7,5 kg	



## GAMA DE ACCIONADORES

### AXIL

#### GAMA DE ACCIONADORES

		Euros
AX43	Accionador con tope mecánico 230 Vac	299,00
AXS4324	Accionador con encoder y tope mecánico en apertura, 24 Vdc	340,00

## KITS

### AXIL

AXIL 3



#### AXIL 3

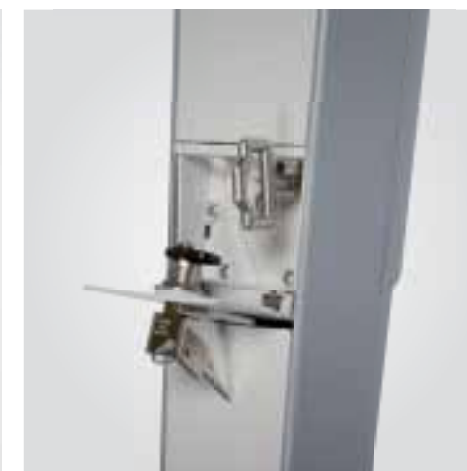
##### \_Kit cancela doble AXS4324

Accionador AXS4324 (2 u)  
Cuadro VIVO-D201 (1 u)  
Fotocelula FT03 (1 u)  
Receptor IRRE1-250 (1 u)  
Emisores IR02 (2 u)  
PVP: 1136,61 €

#### AXIL 4

##### \_Kit cancela simple AXS4324

Accionador AXS4324 (1 u)  
Cuadro VIVO-D201 (1 u)  
Fotocelula FT03 (1 u)  
Receptor IRRE1-250 (1 u)  
Emisores IR02 (2 u)  
PVP: 796,61 €



## CALYPSO

\_230 Vac

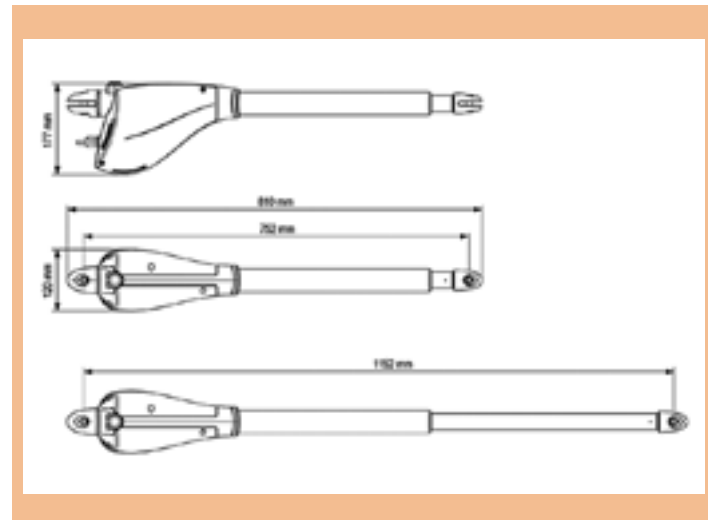
Operador electromecánico irreversible de 230 Vac para puertas batientes con hojas de hasta 3m de longitud.

- Única versión para hoja derecha e izquierda.
- Engranajes a prueba de desgaste para un motor de altísima resistencia
- Práctico sistema de desbloqueo, sencillo de activar también con una sola mano.
- Posición protegida del cable de alimentación,



### ESPECIFICACIONES TÉCNICAS

	CA43	CA53
Alimentación	230 V/50 Hz	
Potencia máxima	200 W	
Absorción con carga	1 A	
Absorción en vacío	0,8 A	
Condensador	8 µF	
Carrera máx. de arrastre	400 mm	500 mm
Velocidad	0,016 mm/s	
Empuje	2300 N	
Ciclo de trabajo	30 %	
Peso máx. de hoja	400 kg	500 kg
Longitud máx. de hoja	2,5 m	3 m
Protección	IP44	
Temperatura de servicio	-30 °C to 50 °C	
Peso del accionador	6,5 kg	6,8 kg



## GAMA DE ACCIONADORES

### CALYPSO

#### GAMA DE ACCIONADORES

		Euros
CA43	Accionador para hojas de hasta 2,5 m y 400 kg	230,00
CA53	Accionador para hojas de hasta 3 m y 500 kg	255,00

## KITS

### CALYPSO

CALYPSO 3



#### CALYPSO 3

\_Kit cancela doble CA43

- Accionador CA43 (2 u)
- Cuadro VIVO-M201 (1 u)
- Fotocelula FT03 (1 u)
- Receptor IRRE1-250 (1 u)
- Emisores IR02 (2 u)
- PVP: 782,95 €

#### CALYPSO 4

\_Kit cancela simple CA53

- Accionador CA53 (1 u)
- Cuadro VIVO-M101 (1 u)
- Fotocelula FT03 (1 u)
- Receptor IRRE1-250 (1 u)
- Emisores IR02 (2 u)
- PVP: 565,80 €







## ACCIONADOR ELECTROMECAÁNICO DE BRAZO PARA PUERTAS BATIENTES

### CICLÓN

\_230 Vac Encoder

Para todo tipo de puertas batientes con una longitud máxima de hoja de 2,5 m.

Inteligente: aprende los recorridos de la puerta, los espacios de aminoración y las velocidades de aminoración.

Seguridad: sistema antiatrapamiento

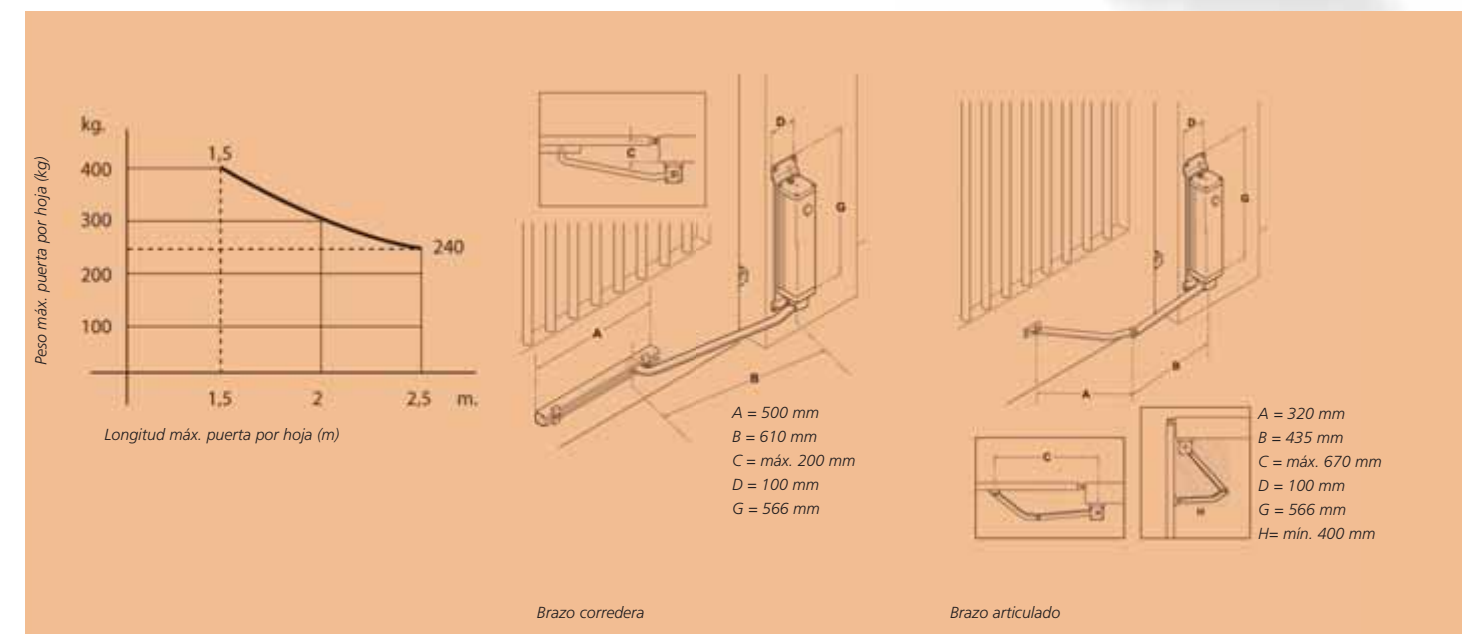
Puertas residenciales: muy aconsejable para puertas pequeñas residenciales.

Fácil instalación: instalación tanto con brazo articulado como corredera. Se puede instalar en espacios muy reducidos, donde no hay mucho sitio para instalar otros accionadores, y en puertas con pilares anchos.

#### INFORMACIÓN TÉCNICA

	CL210	CLS210F
Alimentación	230 V/50 Hz	
Potencia absorbida	230 W	
Intensidad	1 A	
Condensador	5 µF	
Par	220 Nm	
Velocidad	1,3 r.p.m.	
Apertura (90°)	12 s	
Ciclos de trabajo	20 ciclos/hora	
Bloqueo	No	Si
Encoder	No	
Ángulo de apertura (máx.)	130°	
Grado de protección	IP44	
Temperatura de servicio	-20 °C a 60 °C	
Dimensiones (mm)	88x88x470	
Peso	13 kg	

#### LÍMITES DE UTILIZACIÓN



Valores orientativos.

La forma de la puerta y la presencia de fuerte viento, pueden variar notablemente los valores de los gráficos. Es imprescindible montar electrocerradura en puertas superiores a 1,8 m.



## GAMA DE ACCIONADORES CICLÓN

### GAMA DE ACCIONADORES

	Euros
CL210 Accionador electromecánico de brazo reversible	367,50
CLS210F Accionador electromecánico de brazo bloqueado	429,78

\* Todos los accionadores incluyen la placa base de fijación del motor. No se incluyen los brazos.

### GAMA DE CUADROS

AEP20PIL Cuadro para uno o dos accionadores con encoder	319,18
---	--------

### ACCESORIOS

N32501 Brazo corredera con topes	62,51
AYCY9 Cable apantallado motor + encoder + freno	8,50



N32501

## KITS CICLÓN

### CICLÓN 7



### CICLÓN 7

\_Kit cancela doble accionador  
CLS210F (2 u)

Cuadro AEP20PIL (1 u)

Brazo corredera N32501 (2 u)

Fotocélulas LECP (1 u)

Receptor LURE1 (1 u)

Emisores LU02 (2 u)

PVP: 1416,59 €

### CICLÓN 8

\_Kit cancela simple accionador  
CLS210F (1 u)

Cuadro AEP20PIL (1 u)

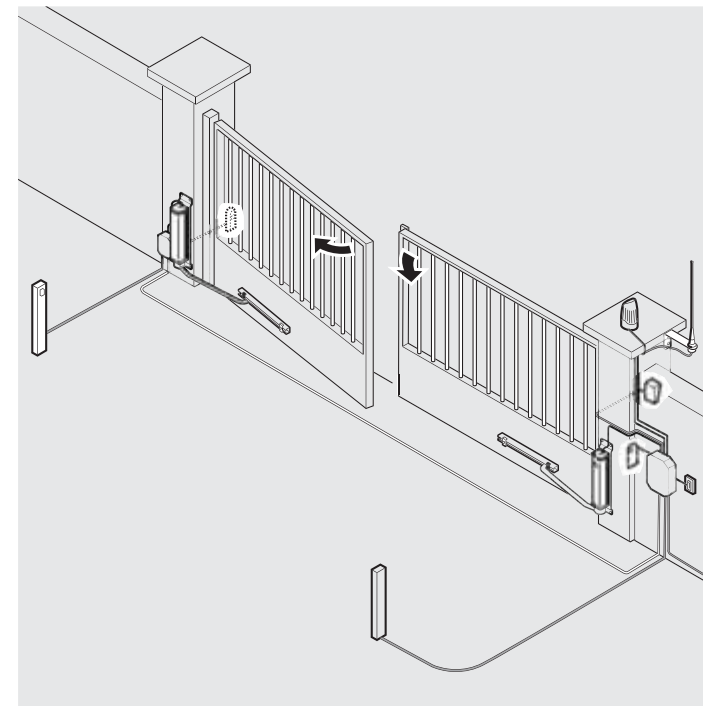
Brazo corredera N32501 (1 u)

Fotocélulas LECP (1 u)

Receptor LURE1 (1 u)

Emisores LU02 (2 u)

PVP: 924,30 €





## ACCIONADOR ELECTROMECÁNICO DE BRAZO PARA PUERTAS BATIENTES

### ARC

\_24 Vdc Encoder

Accionador especialmente indicado para pilares anchos.  
Inteligente: accionador con autoaprendizaje (aprende los recorridos de la puerta, los espacios de aminoración y las velocidades de aminoración).

Seguridad: sistema antiatrapamiento.

Fácil instalación con brazo articulado.

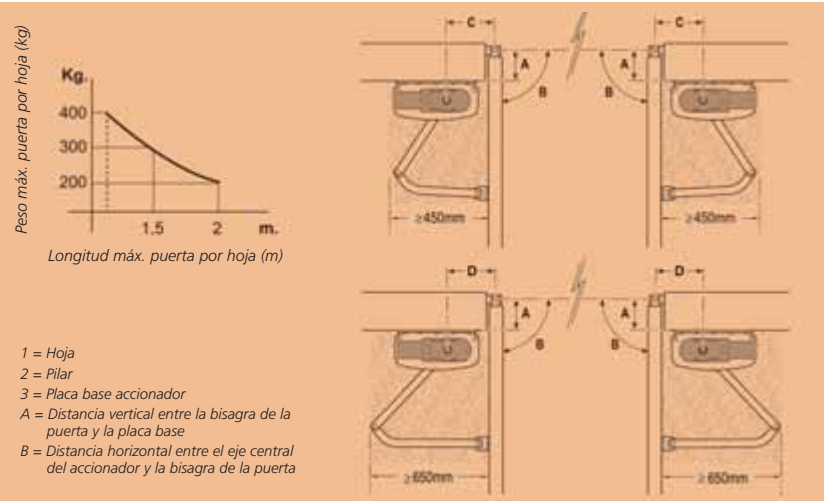
Silencioso.



#### INFORMACIÓN TÉCNICA

	ARS24C
Alimentación	24 Vdc
Potencia absorbida	96 W
Intensidad	4 A
Par	260 Nm
Velocidad	2 r.p.m.
Apertura (90°)	8 s
Ciclos de trabajo	50 ciclos/hora
Bloqueo	Si
Encoder	Si
Ángulo de apertura (máx.)	120°
Grado de protección	IP44
Temperatura de servicio	-20 °C a 60 °C
Dimensiones (mm)	380x180x180
Peso	6 kg

#### LIMITES DE UTILIZACIÓN



Valores orientativos.

La forma de la puerta y la presencia de fuerte viento, pueden variar notablemente los valores de los gráficos.

Es imprescindible montar electrocerradura en puertas superiores a 1,8 m.

## GAMA DE ACCIONADORES

### ARC

#### GAMA DE ACCIONADORES

		Euros
ARS24C	Accionador electromecánico a 24 V	330,34

#### GAMA DE CUADROS

VIVO-D201	Cuadro para accionador ARC	316,04
-----------	----------------------------	--------

#### ACCESORIOS

AAR01	Brazo corto	24,09
-------	-------------	-------

## KITS

### ARC

ARC 2



ARS24  
2 u

AAR01  
2 u

VIVO-D201  
1 u

L ECP  
1 u

LU02  
2 u

R RSD-SH  
1 u

#### ARC 2

\_Kit cancela doble

Accionador ARS24C (2 u)

Cuadro VIVO-D201 (1 u)

Brazo corto AAR01 (2 u)

Fotocélulas L ECP (1 u)

Receptor R RSD-SH (1 u)

Emisor LU02 (2 u)

PVP: 1125,90 €







## ACCIONADOR ELECTROMECAÁNICO INTEGRADO EN PUERTAS BATIENTES

### MAGIC

EN TESTED \_230 Vac Encoder

Para todo tipo de puertas batientes residenciales tanto de hierro como de aluminio, con una longitud máxima de hoja de 2,5 m. Hermético: el hermetismo de la instalación garantiza una total estanqueidad ante agentes externos: agua, suciedad, ambientes salinos, etc.

Estética mejorada: las formas originales de la puerta permanecen intactas, al no estar visibles ninguno de los elementos mecánicos. Fácil montaje: montaje sencillo y fácil mantenimiento, lo que garantiza un uso continuado, de calidad y con un ahorro significativo en costes de instalación.

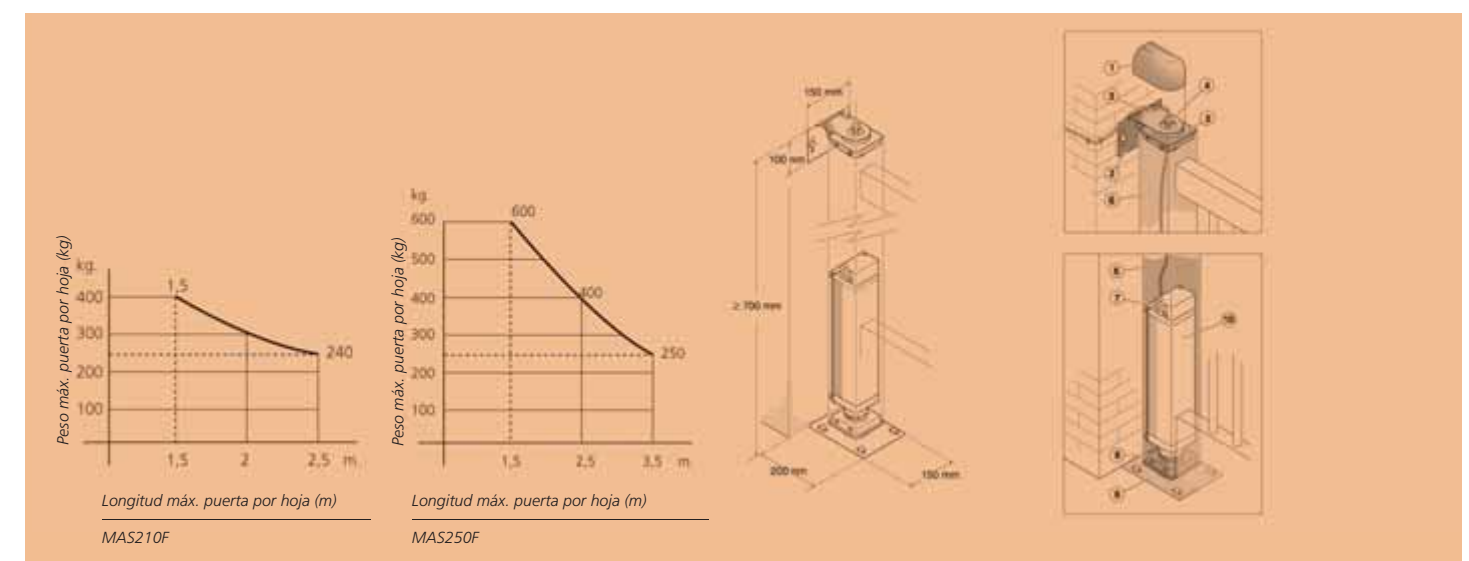
Sin límites en cuanto al grado de apertura.  
Con sistema de seguridad antiatrapamiento.



#### INFORMACIÓN TÉCNICA

	MAS210F	MAS250F
Alimentación	230 V/50 Hz	
Potencia absorbida	230 W	300 W
Intensidad	1 A	1,3 A
Condensador	5 µF	8 µF
Velocidad	1,33 r.p.m.	
Par	220 Nm	450 Nm
Apertura (90°)	12 s	
Ciclos de trabajo	20 ciclos/hora	
Bloqueo	Sí	
Encoder	Sí	
Ángulo de apertura (máx.)	180°	
Grado de protección	IP54	
Temperatura de servicio	-20 °C a 60 °C	
Dimensiones (mm)	100x100x520	
Peso	13 kg	15 kg

#### LÍMITES DE UTILIZACIÓN



Valores orientativos.

La forma de la puerta y la presencia de fuerte viento, pueden variar notablemente los valores de los gráficos. Se aconseja incluir electrocerradura en puertas superiores a 1,8 m (MAS210F) y a 2,5 m (MAS250F).



## GAMA DE ACCIONADORES MAGIC

GAMA DE ACCIONADORES		Euros
MAS210F	Accionador electromecánico integrado bloqueado	507,50
MAS250F	Accionador electromecánico industrial integrado bloqueado	629,21
* Todos los accionadores se suministran con condensador y cable montado de 3 m. No se incluye el conjunto de herrajes.		
GAMA DE CUADROS		
AEP20PIL	Cuadro para uno o dos accionadores con encoder	319,18
ACCESORIOS		
AMA01	Conjunto de herrajes para puerta de aluminio (incluye plantilla)	285,23
AMA02	Conjunto de herrajes para puerta de hierro (incluye plantilla)	308,37
AYCY9	Cable apantallado motor + encoder + freno	8,50

## KITS MAGIC

### MAGIC 5



MAS210F  
2 u

AMA02  
2 u

AEP20PIL  
1 u

L ECP  
1 u

LU02  
2 u

LURE1  
1 u

### MAGIC 5

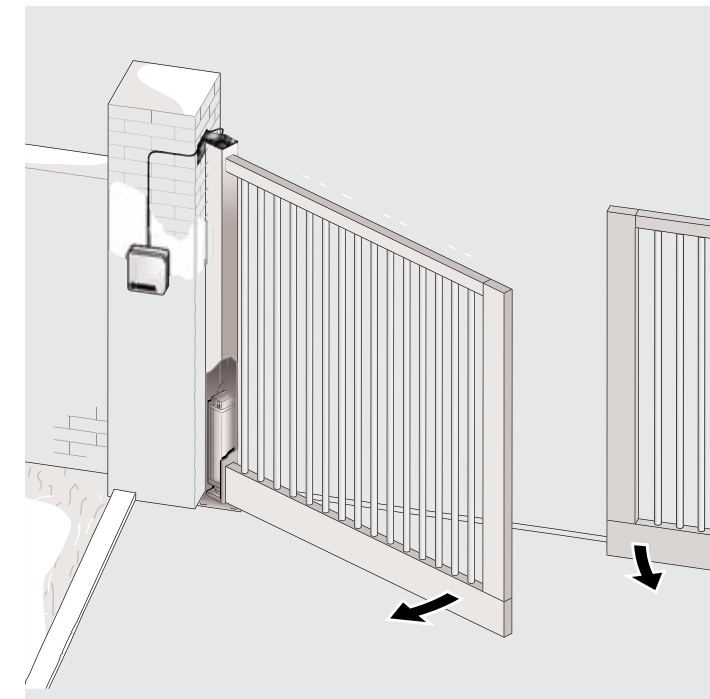
#### \_Kit cancela doble MAS210F

Accionador MAS210F (2 u)  
Cuadro AEP20PI L (1 u)  
Herrajes hierro AMA02 (2 u)  
Fotocélula LECP (1 u)  
Receptor LURE1 (1 u)  
Emisores LU02 (2 u)  
PVP: 2063,75 €

### MAGIC 8

#### \_Kit cancela doble MAS250F

Accionador MAS250F (2 u)  
Cuadro AEP20PIL (1 u)  
Herrajes hierro AMA02 (2 u)  
Fotocélula LECP (1 u)  
Receptor LURE1 (1 u)  
Emisores LU02 (2 u)  
PVP: 2307,17 €





## ACCIONADOR ELECTROMECAÁNICO ENTERRADO PARA PUERTAS BATIENTES

### TOPO

EN TESTED \_24 Vdc Encoder

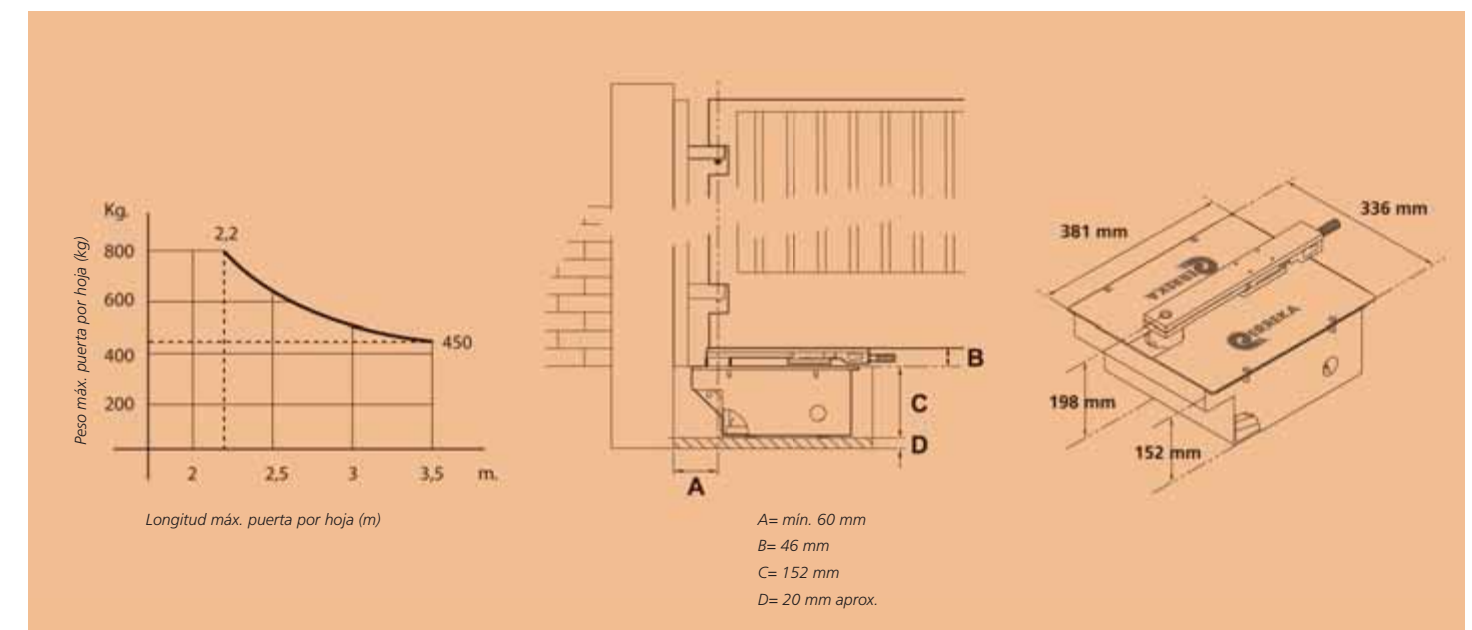
Para todo tipo de puertas batientes con una longitud máxima de hoja de 3,5 m. De tamaño reducido, resistente al agua, fuerte y muy fiable para cualquier tipo de puerta.  
Inteligente: accionador con capacidad de autoaprendizaje (aprende los recorridos de la puerta, los espacios de aminoración y las velocidades de aminoración).  
Gran potencia.  
Seguridad. Sistema antiatrapamiento.



#### INFORMACIÓN TÉCNICA

	BTOPO
Alimentación	24 Vdc
Potencia absorbida	144 W
Intensidad	6 A
Par	380 Nm
Velocidad	1 r.p.m.
Apertura (90°)	16 - 30 s
Ciclos de trabajo	50 ciclos/hora
Bloqueo	Si
Encoder	Si
Ángulo de apertura (máx.)	120° (kit 180°)
Grado de protección	IP67
Temperatura de servicio	-20 °C a 60 °C
Dimensiones caja (mm)	381x336x152
Peso Motor	9,5 kg
Peso Caja	15 kg

#### LÍMITES DE UTILIZACIÓN



Valores orientativos.

La forma de la puerta y la presencia de fuerte viento, pueden variar notablemente los valores de los gráficos. Es imprescindible incluir electrocerradura en puertas superiores a 2,5 m por hoja.



## GAMA DE ACCIONADORES TOPO

GAMA DE ACCIONADORES		Euros
BTOPO	Accionador enterrado 24 Vdc con encoder	293,28
NBBOX	Caja zincada	229,67
GAMA DE CUADROS		
VIVO-D201	Cuadro 24 Vdc para uno o dos accionadores electromecánico enterrado TOPO	316,05
ACCESORIOS		
NBKIT-180	Kit apertura 180°	139,84
13A089	Batería 12 V 1,2 Ah	21,85
AYCY4	Cable apantallado motor + encoder + freno	7,50



NBKIT-180

13A089

## KITS TOPO

### TOPO 4

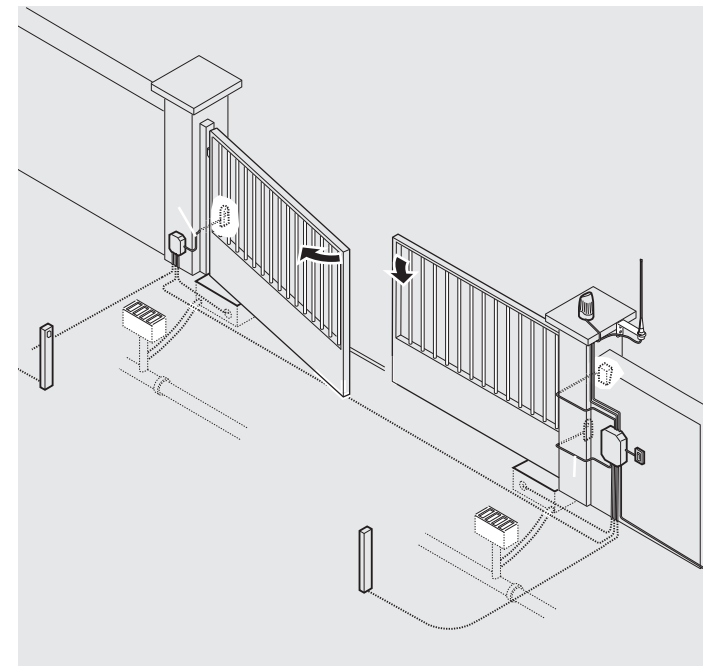
TOPO  
2 uNBBOX  
2 uVIVO-D201  
1 uKRAET  
1 uLECP  
1 uLU02  
2 uR RSD-SH  
1 u

### TOPO 4

\_Kit cancela doble BTOPO  
Accionador BTOPO (2 u)  
Caja zincada NBBOX (2 u)  
Cuadro VIVO-D201 (1 u)  
Fotocélulas LECP (1 u)  
Receptor R RSD-SH (1 u)  
Emisores LU02 (2 u)  
Antena KRAET (1 u)  
PVP: 1480,95 €

### TOPO 5

\_Kit cancela simple BTOPO  
Accionador BTOPO (1 u)  
Caja zincada NBBOX (1 u)  
Cuadro VIVO-D201 (1 u)  
Fotocélulas LECP (1 u)  
Receptor R RSD-SH (1 u)  
Emisores LU02 (2 u)  
Antena KRAET (1 u)  
PVP: 958,00 €





<b>PUERTAS CORREDERAS</b>		<b>31</b>
_ DOLFIN		32
_ LINCE		34
_ PUMA		36
_ RINO		38
_ TORO		40



## ACCIONADOR ELECTROMECHANICO PARA PUERTAS DE HASTA 400 kg **DOLFIN**

\_24 Vdc

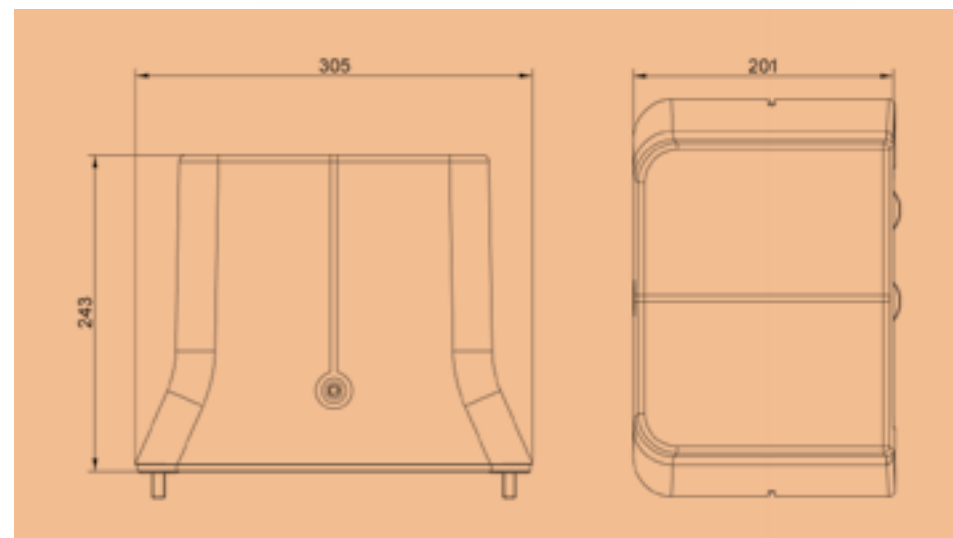
Transmisión por correa.



### ESPECIFICACIONES TÉCNICAS

	<b>DOS424E</b>
Alimentación	230 V/50 Hz
Alimentación motor	24 Vdc
Potencia absorbida	400 W
intensidad	0,25 A
Par	15 Nm
Velocidad	13 m/min
Finales de carrera	no
Encoder	si
Cuadro de maniobras incorp.	si
Seguridad antiatrapamiento	si
Ciclos de trabajo	30 ciclos/hora
Grado de protección	IP44
Temperatura de servicio	-20 °C a 55 °C
Peso	6,5 kg
Peso máx. de la puerta	400 kg

### DIMENSIONES



## GAMA DE ACCIONADORES **DOLFIN**

### GAMA DE ACCIONADORES

	Euros
DOS424E Accionador corredera de correa	375,00

### ACCESORIOS

ADO01 Cargador de baterías + 2 baterías	77,50
ADO02 Guía de aluminio de 4 m	52,00
ADO03 Guía de aluminio de 6 m	72,00



ADO01

## KITS **DOLFIN**

**DOLFIN 5**



DOS424E  
1 u.



ADO02  
1 u.



FT03  
1 u.

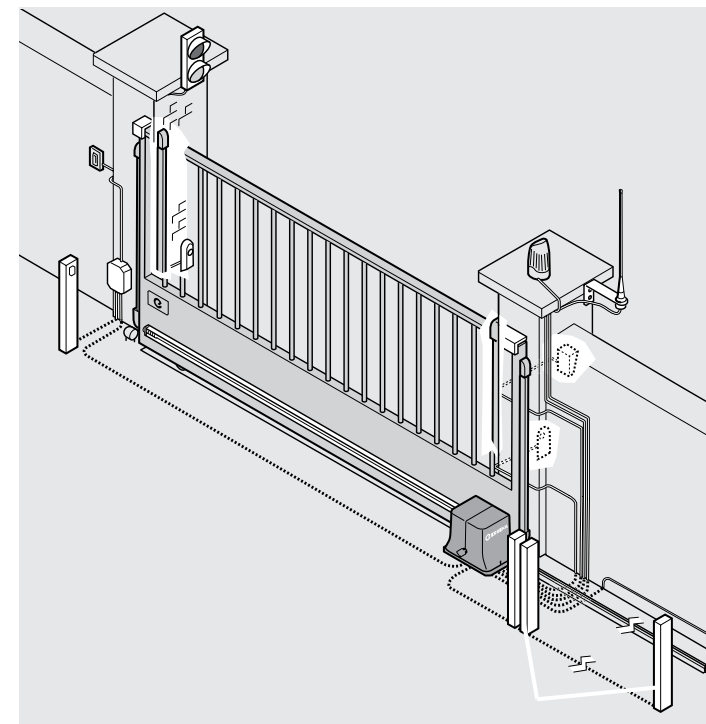


IR02  
1 u.

IRRE1-250  
1 u.

### DOLFIN 5

Accionador DOS424E (1 u)  
Guía de aluminio 4 m ADO02 (1 u)  
Fotocélula FT03 (1 u)  
Receptor IRRE1-250 (1 u)  
Emisor IR02 (1 u)  
PVP: 546,57 €



ACCIONADOR PARA PUERTAS  
CORREDERAS**LINCE**

\_24 Vdc Encoder

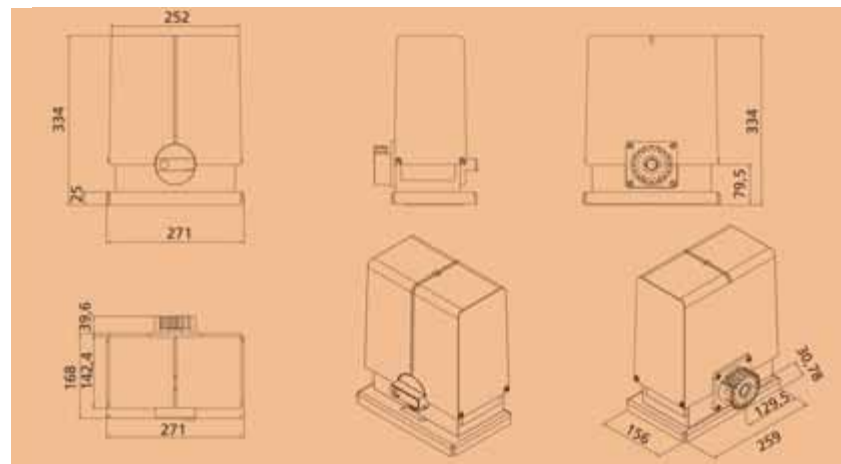
Silencioso y con sistema antiatrapamiento.  
No necesita finales de carrera.  
Grabación automática de la maniobra (autoaprendizaje).  
Programación mediante displays.  
Posibilidad de funcionamiento con baterías.



## INFORMACIÓN TÉCNICA

	LIS424	LIS624
Alimentación	230 V/50 Hz	
Alimentación motor	24 V	
Potencia absorbida	250 W	
Intensidad	1,1 A	
Par	10 Nm	15 Nm
Velocidad	15 m/min	11,5 m/min
Finales de Carrera	No	
Ciclos de trabajo	15 ciclos/hora	30 ciclos/hora
Encoder		Si
Seguridad antiatrapamiento		Si
Grado de protección		IP45
Temperatura de servicio		-20 °C a 55 °C
Peso		9 kg
Máx. peso de la puerta	400 kg	650 kg

## DIMENSIONES



## GAMA DE ACCIONADORES

**LINCE**

## GAMA DE ACCIONADORES

		Euros
LIS424	Accionador corredera con cuadro incorporado 24 Vdc para 400 kg	412,55
LIS624	Accionador corredera con cuadro incorporado 24 Vdc para 650 kg	543,10

## ACCESORIOS COMUNES

ALI01	Placa base intercambio "RIS600EC" y "LINCE"	20,60
N2120	Cremallera de acero zincado 30x12x1000 mm con separadores	20,47
N2020	Cremallera soldada de acero zincado 20x20x2000 mm	43,80
N2122	Cremallera de acero zincado 30x12x2000 mm	37,93
N2112	Cremallera de Nylon 20x12x1000 mm	14,92
NMTOP	Tope para puerta corredera	12,10
VNSEP	Separador para cremallera N2120CH	2,76
13A089	Batería 12 V 1,2 Ah (2 u)	21,85
ADO01	Cargador de baterías	Consultar



N2112



N2120



NMTOP



ADO01

## KITS

**LINCE**

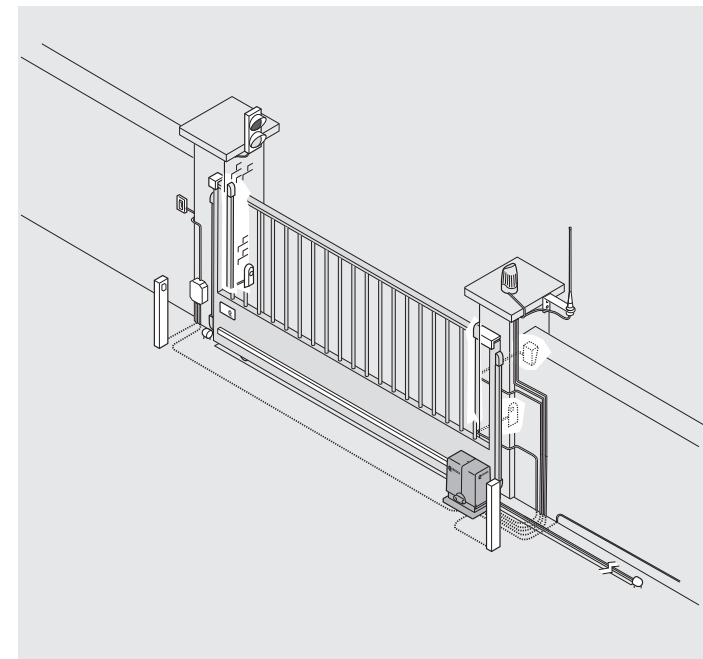
LINCE 1

LIS624  
1 uN2112  
4 mL ECP  
1 uLU02  
2 uR RSD-SH  
1 u**LINCE 1**

\_ Kit hasta 400 kg  
Accionador LIS424 (1 u)  
Cremallera N2112 (4 m)  
Emisores LU02 (2 u)  
Receptor R RSD-SH (1 u)  
Fotocélulas L ECP (1 u)  
PVP: 573,24 €

**LINCE 5**

\_ Kit hasta 650 kg  
Accionador LIS624 (1 u)  
Cremallera N2122 (4 m)  
Emisores LU02 (2 u)  
Receptor R RSD-SH (1 u)  
Fotocélulas L ECP (1 u)  
PVP: 719,96 €





ACCIONADOR PARA PUERTAS  
CORREDERAS RESIDENCIALES**PUMA**

EN TESTED\_230 Vac Encoder

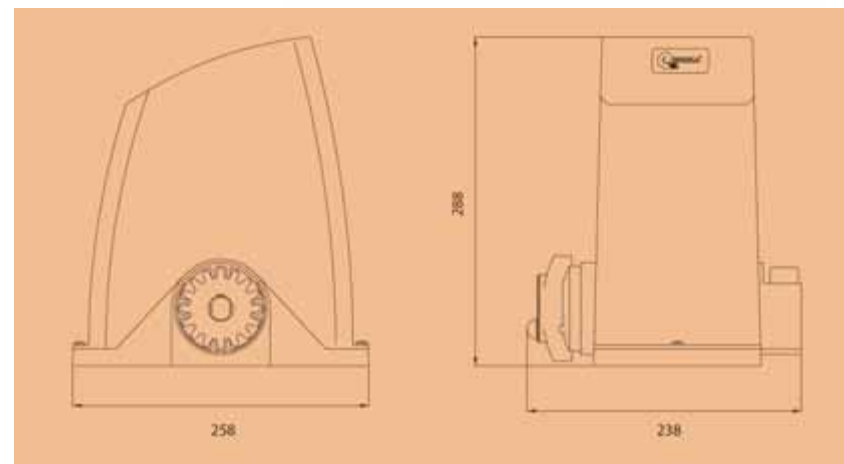
Accionadores corredera para puertas corredera residenciales. Dispone de programación de recorrido y de deceleración. Finales de carrera magnéticos. Cuadro integrado en el accionador. Seguridad: sistema antiatrapamiento. Fácil desbloqueo.



## INFORMACIÓN TÉCNICA

	PUS400EC
Alimentación	230 V/50 Hz
Potencia absorbida	280 W
Intensidad	1,2 A
Condensador	8 µF
Par	12 Nm
Velocidad	10 m/min
Finales de Carrera	Si
Ciclos de trabajo	10 ciclos/hora
Encoder	Si
Seguridad antiatrapamiento	Si
Grado de protección	IP44
Temperatura de servicio	-20 °C a 55 °C
Peso	9 kg
Máx peso de la puerta	400 kg

## DIMENSIONES



## GAMA DE ACCIONADORES

**PUMA**

## GAMA DE ACCIONADORES

	Euros
<b>PUS400EC</b> Accionador monofásico con cuadro incorporado y paro suave para 400 kg	329,96

Este accionador incluye los F.C. magnéticos, placa base y cuadro de maniobras

## ACCESORIOS

<b>SOPMREG</b> Placa base regulable	30,29
<b>N2120</b> Cremallera de acero zincado 30x12x1000 mm con separadores	20,47
<b>N2020</b> Cremallera soldada de acero zincado 20x20x2000 mm	43,80
<b>N2122</b> Cremallera de acero zincado 30x12x2000 mm	37,93
<b>N2112</b> Cremallera de Nylon 20x12x1000 mm	14,92
<b>NMTOP</b> Tope para puerta corredera	12,10
<b>NF.C.NY</b> Soporte F.C. cremallera nylon	2,75
<b>VNSEP</b> Separador para cremallera N2120CH	2,76



N2112



N2120



NMTOP



SOPMREG

## KITS

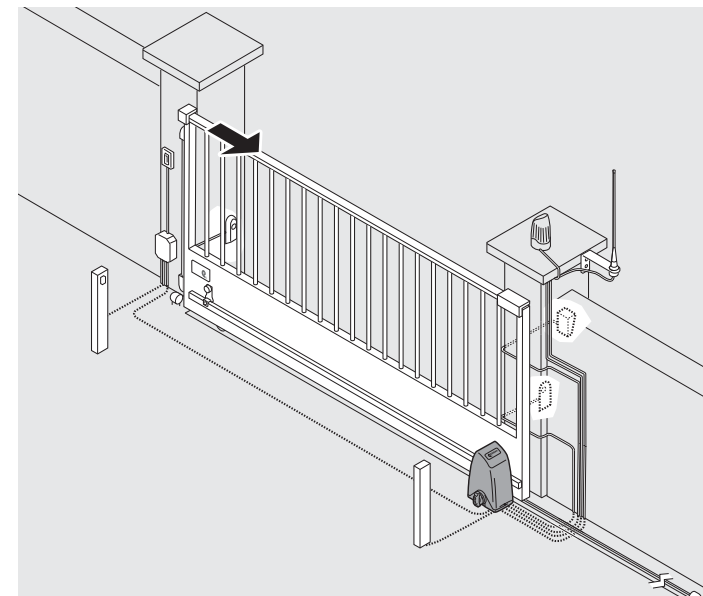
**PUMA**

PUMA 4

PUS400EC  
1 uN2112  
4 mLECP  
1 uLU02  
2 uLURE1  
1 u**PUMA 4**

\_Kit hasta 400 kg

Accionador PUS400EC (1 u)  
Fotocélula LECP (1u)  
Receptor LURE1 (1u)  
Emisores LU02 (2 u)  
Cremallera: N2112 (4 m)  
PVP: 502,47 €



## ACCIONADOR PARA PUERTAS CORREDERAS ENTRE 600 Y 1000 kg

### RINO

EN TESTED\_230 Vac Encoder

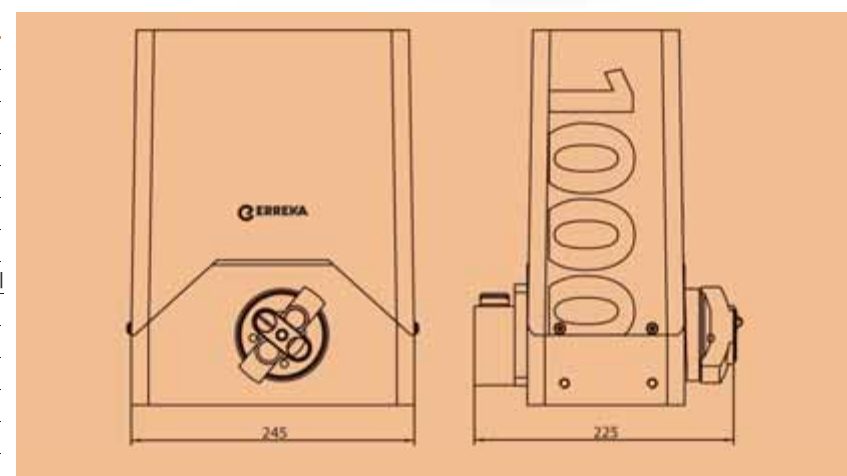
Accionadores corredera para puertas corredera entre 600 y 1000 kg.  
Dispone de programación de recorrido y de deceleración.  
Seguridad. Sistema antiatrapamiento.  
Fácil desbloqueo.  
Finales de carrera magnéticos.  
Cuadro de maniobras integrado en el accionador.



#### INFORMACIÓN TÉCNICA

	RIS600EC	RIS1000EC
Alimentación	230 V/50 Hz	
Potencia absorbida	280 W	368 W
Intensidad	1,2 A	1,6 A
Condensador	10 µF	12 µF
Par	20,4 Nm	27 Nm
Velocidad	11,4 m/min	
Finales de Carrera	Si	
Ciclos de trabajo	15 ciclos/hora	25 ciclos/hora
Encoder	Si	
Seguridad antiatrapamiento	Si	
Grado de protección	IP44	
Temperatura de servicio	-20 °C a 55 °C	
Peso	13 kg	14,5 kg
Máx. peso de la puerta	600 kg	1000 kg

#### DIMENSIONES



## GAMA DE ACCIONADORES

### RINO

#### GAMA DE ACCIONADORES

		Euros
RIS600EC	Accionador monofásico con cuadro incorporado y paro suave para 600 kg	490,46
RIS1000EC	Accionador monofásico con cuadro incorporado y paro suave para 1000 kg	548,67

Estos accionadores incluyen los F.C. magnéticos, placa base y cuadro de maniobras

#### ACCESORIOS COMUNES

SOPMREG	Placa base regulable para	30,29
N2120	Cremallera de acero zincado 30x12x1000 mm con separadores	20,47
N2020	Cremallera soldada de acero zincado 20x20x2000 mm	43,80
N2122	Cremallera de acero zincado 30x12x2000 mm	37,93
N2112	Cremallera de Nylon 20x12x1000 mm	14,92
NMTOP	Tope para puerta corredera	12,10
NF.C.NY	Soporte F.C. cremallera nylon	2,75
VNSEP	Separador para cremallera N2120CH	2,76



N2112



N2120



NMTOP

## KITS

### RINO

RINO 10



RIS600EC  
1 u



N2122  
4 m



L ECP  
1 u



LU02  
2 u



LURE1  
1 u

#### RINO 10

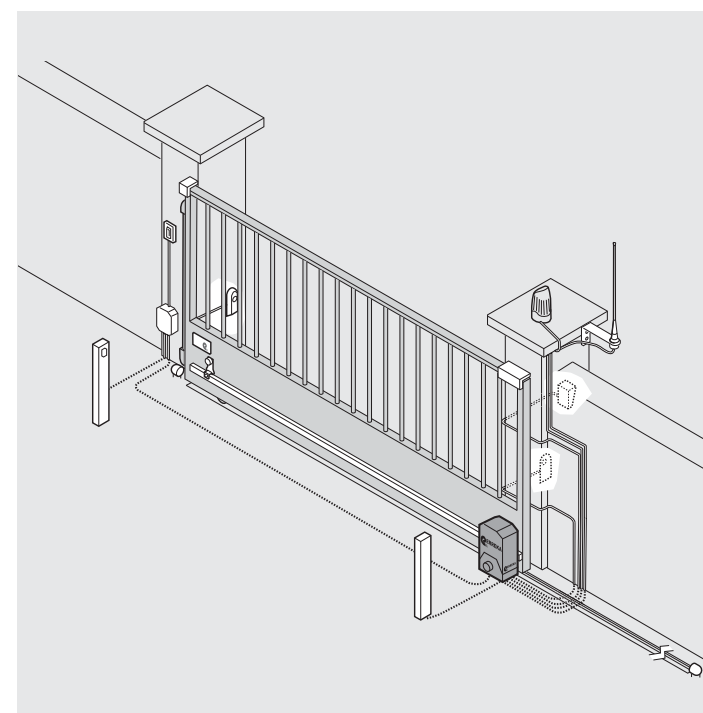
\_Kit hasta 600 kg

Accionador RIS600EC (1 u)  
Fotocélula L ECP (1u)  
Receptor LURE1 (1u)  
Emisores LU02 (2 u)  
Cremallera: N2122 (4 m)  
PVP: 679,15 €

#### RINO 11

\_Kit hasta 1000 kg

Accionador RIS1000EC (1 u)  
Fotocélula L ECP (1u)  
Receptor LURE1 (1u)  
Emisores LU02 (2 u)  
Cremallera: N2122 (4 m)  
PVP: 737,37 €





## ACCIONADOR PARA PUERTAS CORREDERAS ENTRE 1800 Y 2500 Kg

### TORO

\_230 Vac \_380 Vac

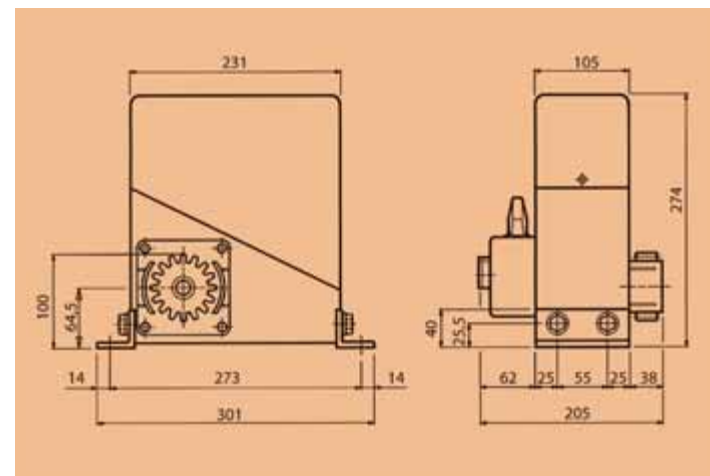
Accionadores corredera para puertas corredera entre 1800 y 2500 kg. Dispone de programación de recorrido y de deceleración. Fácil desbloqueo. Finales de carrera magnéticos.



#### INFORMACIÓN TÉCNICA

	1800	2500
Alimentación	230 V/50 Hz	380 V/50 Hz
Potencia absorbida	644 W	627 W
Intensidad	2,8 A	1,65 A
Condensador	25 µF	No
Par	45 Nm	79 Nm
Velocidad	9 m/min	
Finales de Carrera	Si	
Ciclos de trabajo	35 ciclos/hora	45 ciclos/hora
Bloqueo	Si	
Seguridad antiatrapamiento	Si	
Grado de protección	IP44	
Temperatura de servicio	-20 °C a 55 °C	
Peso	18,67 kg	18 kg
Máx. peso de la puerta	1800 kg	2500 kg

#### DIMENSIONES



## GAMA DE ACCIONADORES

### TORO

#### GAMA DE ACCIONADORES

		Euros
KM1800	Accionador monofásico con cuadro incorporado para 1800 kg	731,30
KM2500	Accionador trifásico sin cuadro incorporado para 2500 kg	924,96

#### GAMA DE CUADROS

ATRIF	Cuadro trifásico para accionador KM2500	201,50
-------	---	--------

#### ACCESORIOS COMUNES

N2120	Cremallera de acero zincado 30x12x1000 mm con separadores	20,47
N2020	Cremallera soldada de acero zincado 20x20x2000 mm	43,80
NMTOP	Tope para puerta corredera	12,10
VNSEP	Separador para cremallera N2120CH	2,76



N2112



N2120



NMTOP

## KITS

### TORO

TORO 7



KM1800  
1 u



N2020  
8 m



LECP  
1 u



LU02  
2 u



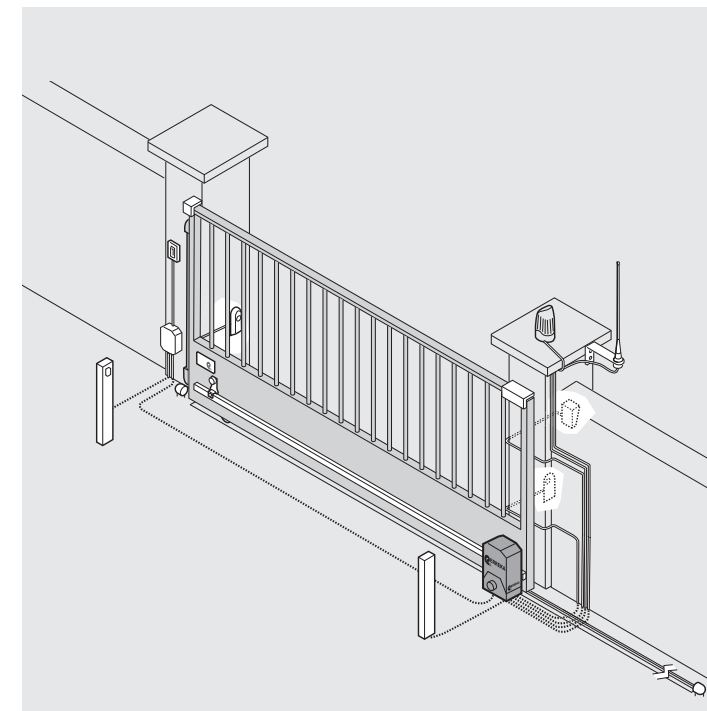
LURE1  
1 u

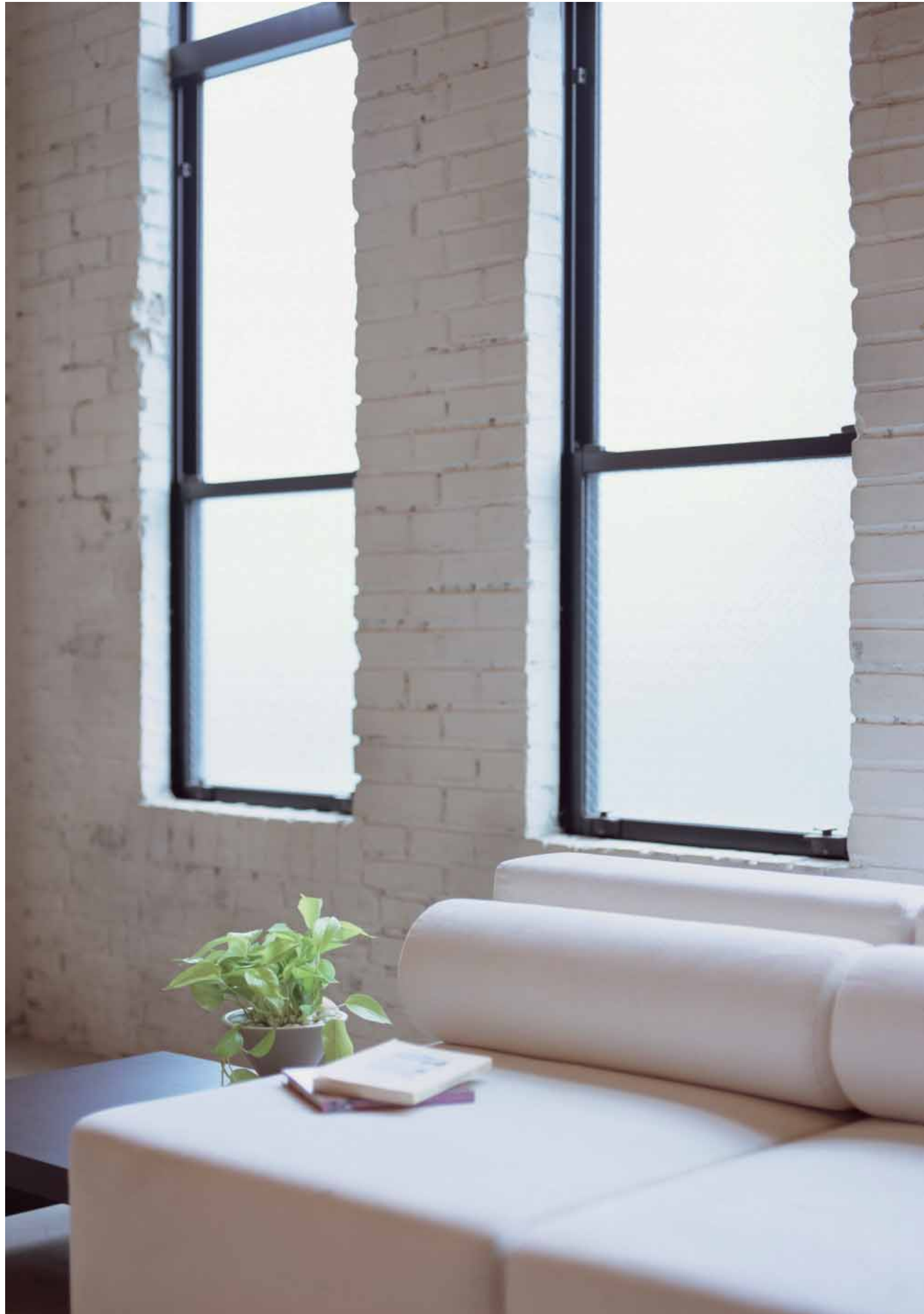
#### TORO 7

\_Kit hasta 1800 kg  
Accionador KM1800 (1 u)  
Fotocélula LECP (1 u)  
Receptor LURE1 (1 u)  
Emisores LU02 (2 u)  
Cremallera N2020 (8 m)  
PVP: 1019,33 €

#### TORO 9

\_Kit hasta 2500 kg  
Accionador KM2500 (1 u)  
Cuadro ATRIF (1 u)  
Fotocélula LECP (1 u)  
Receptor LURE1 (1 u)  
Emisores LU02 (2 u)  
Cremallera: N2020 (8 m)  
PVP: 1414,49 €





<b>PUERTAS BASCULANTES</b>	<b>43</b>
_ ACCIONADOR ELECTROMECHANICO	45
ORION	45
ZEUS	48
_ ACCIONADOR POR TRANSMISION DE CADENA	51
IZAR	51
_ MOTORREDUCTOR	55
SIRIUS	55
_ ACCIONADOR HIDRAULICO	58
ATLAS	58





## ACCIONADOR ELECTROMECAÁNICO PARA PUERTAS BASCULANTES

### ORIÓN

EN TESTED \_230 Vac Encoder

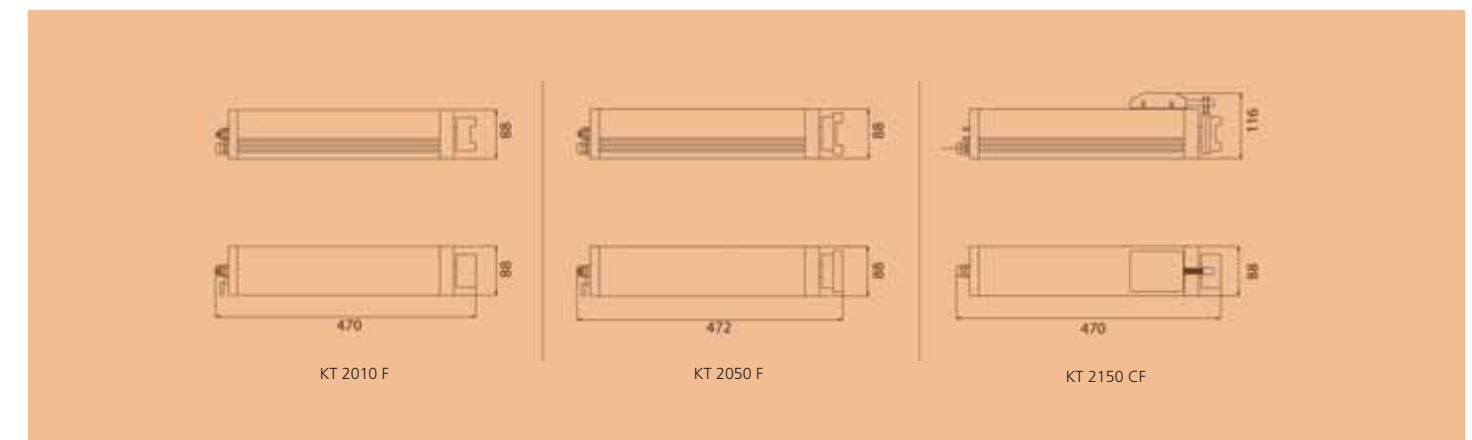
Para todo tipo de puertas basculantes.  
Autograbación de recorrido.  
Sistema antiatrapamiento.  
Fácil instalación.



#### INFORMACIÓN TÉCNICA

	KT2010F	KT2050F	KT2150CF
Alimentación		230 V/50 Hz	
Potencia absorbida	220 W		375 W
Intensidad	1 A		1,7 A
Condensador	5 µF		8 µF
Par	220 Nm		450 Nm
Velocidad		1,3 r.p.m.	
Finales de carrera		No	Si
Ciclos de trabajo		20 ciclos/hora	
Encoder		Si	No
Seguridad antiatrapamiento		No	
Bloqueo		Si	
Grado de protección		IP50	
Temperatura de servicio		-20 °C a 60 °C	
Dimensiones (mm)		88x88x470	
Peso	13 kg	15 kg	16 kg

#### DIMENSIONES



GAMA DE ACCIONADORES  
**ORIÓN**

## GAMA DE ACCIONADORES

Euros

PUERTA BASCULANTE DE 1 Ó 2 HOJAS		
KT2010F	Accionador bloqueado con encoder	430,46
KT2050F	Accionador bloqueado con encoder	597,65
KT2150CF	Accionador bloqueado con finales de carrera	624,79

Todos los accionadores incluyen el soporte motor.

## GAMA DE CUADROS

A EPE-B	Cuadro con seguridad antiatrapamiento por encoder	150,02
---------	---	--------

## ACCESORIOS PARA PUERTAS BASCULANTES DE 2 HOJAS

N1100-001	Guía deslizante para accionador de 220 Nm	8,52
N1100-002	Brazo deslizante apertura interior accionador de 220 Nm	26,83
N1110-002	Brazo deslizante apertura exterior accionador de 220 Nm	31,62
N1500-001	Guía deslizante para accionador de 500 Nm	20,60
N1500-002	Brazo deslizante apertura interior para accionador de 500 Nm	42,87
N1510-002	Brazo deslizante apertura exterior para accionador de 500 Nm	42,87

## ACCESORIOS PARA PUERTAS BASCULANTES DE 1 HOJA

NKTR	Brazo telescópico recto	37,62
NKTC	Brazo telescópico curvo	47,76



N1110-002 / N1510-002

KITS  
**ORIÓN**

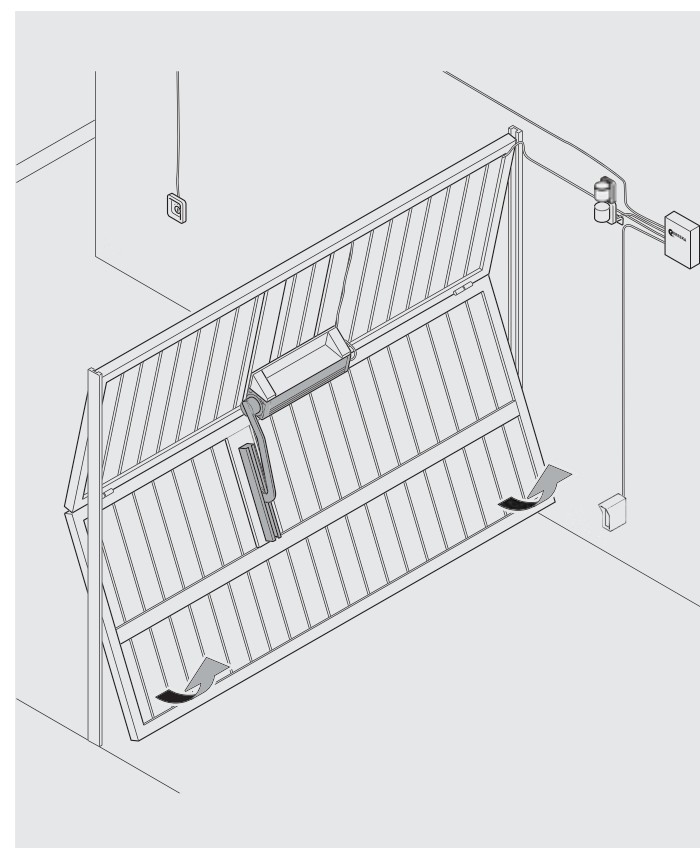
## ORIÓN 4

**ORIÓN 4****\_Kit puertas hasta 12 m<sup>2</sup> apertura interior**

Accionador KT2010F apertura interior (1 u)  
Cuadro A EPE-B (1 u)  
Herraje interior N1100 (1 u)  
Fotocélula L ECP (1 u)  
Receptor LURE1 (1 u)  
Emisores LU02 (2 u)  
PVP: 728,66 €

**ORIÓN 5****\_Kit puertas hasta 20 m<sup>2</sup> apertura interior**

Accionador KT2050F apertura interior (1 u)  
Cuadro A EPE-B (1 u)  
Herraje interior N1500 (1 u)  
Fotocélula L ECP (1 u)  
Receptor LURE1 (1 u)  
Emisores LU02 (2 u)  
PVP: 923,97 €





## ACCIONADOR ELECTROMECAÁNICO PARA PUERTAS BASCULANTES

### ZEUS

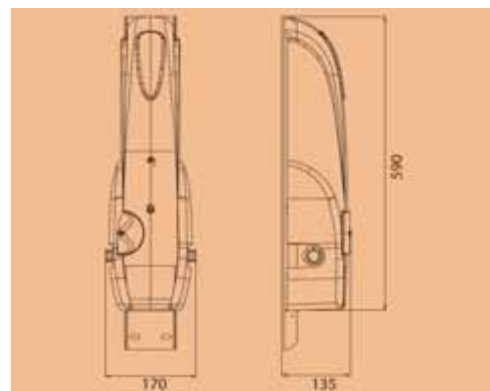
\_230Vac

Accionador electromecánico para puertas basculantes contrapesadas, muy silencioso y potente. Su diseño, así como su fácil acceso a todos los componentes, permiten instalarlo con facilidad.

#### INFORMACIÓN TÉCNICA

	T1500
Alimentación	230 V/50 Hz
Potencia absorbida	280 W
Intensidad	1,2 A
Condensador	10 µF
Par	480 Nm
Velocidad	2 r.p.m.
Finales de Carrera	Si
Ciclos de trabajo	10 ciclos/hora
Grado de protección	IP30
Temperatura de servicio	-20 °C a 60 °C
Peso	13 kg

#### DIMENSIONES



## KITS

### ZEUS

ZEUS 2



T1500  
1 u

NTT15  
1 u

NTT15P  
1 u

L ECP  
1 u

LU02  
2 u

LURE 1  
1 u

#### ZEUS 2

\_Kit puerta de una hoja

Accionador T1500 (1 u)  
Fotocélula LECP (1 u)  
Receptor LURE1 (1 u)  
Emisores LU02 (2 u)  
Placa base accionador NTT15P (1 u)  
Herraje NTT15 (1 u)  
PVP: 736,92 €

## GAMA DE ACCIONADORES

### ZEUS

#### GAMA DE ACCIONADORES

		Euros
T1500	Accionador rotativo con cuadro y final de carrera (placa base no incluida)	452,27
T1510	Accionador rotativo sin cuadro y final de carrera (placa base no incluida)	336,07

#### GAMA DE CUADROS

	Cuadro incorporado en el accionador	
--	-------------------------------------	--

#### ACCESORIOS COMUNES

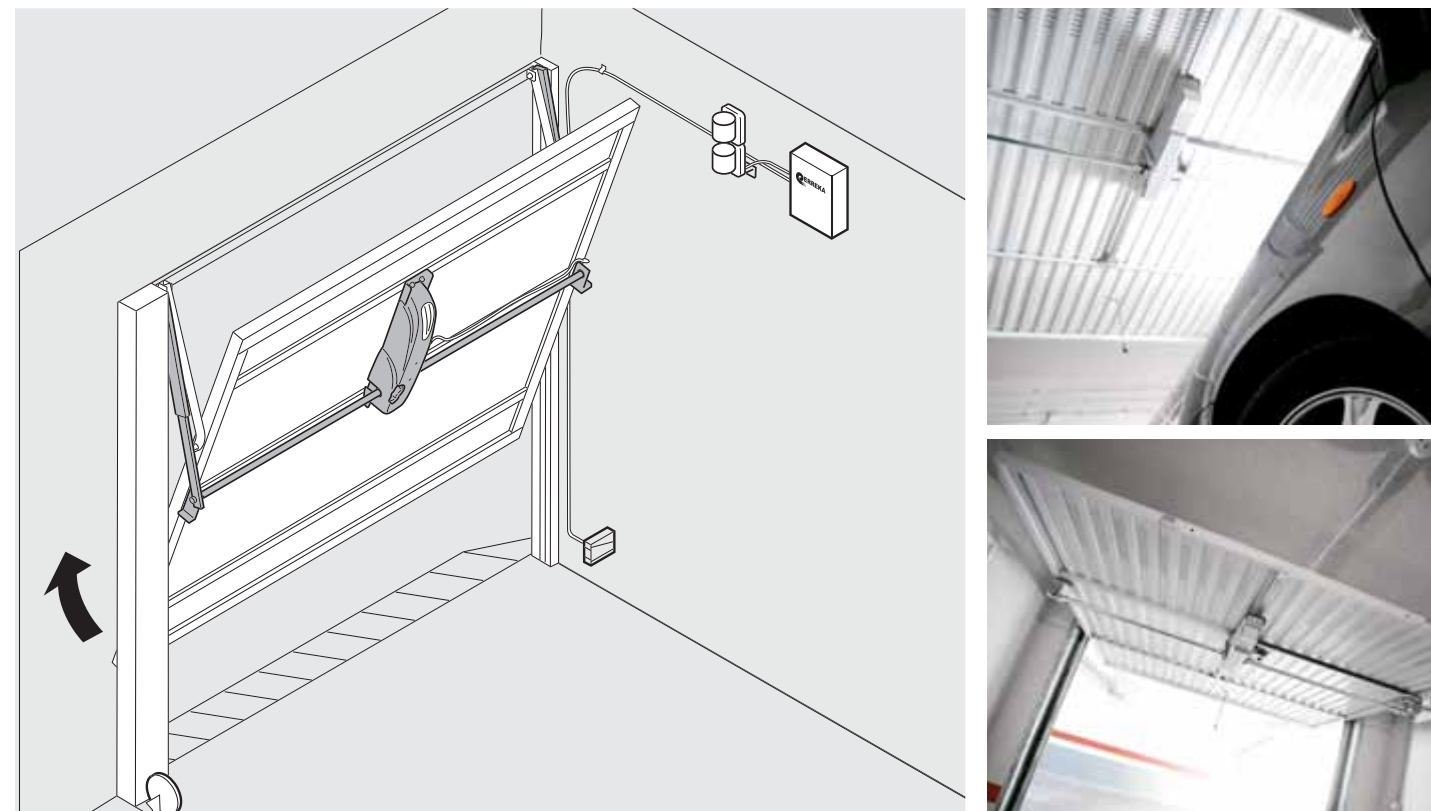
NTT15P	Placa base	22,47
LTT15SENS	Sensor antiatrapamiento	40,60

#### ACCESORIOS PARA PUERTA BASCULANTE DE 1 HOJA

NTT15	Herraje telescópico para 1 hoja	149,35
-------	---------------------------------	--------

#### ACCESORIOS PARA PUERTA BASCULANTE DE 2 HOJAS

NTT15HS	Herraje central saxo. Apertura exterior 2 hojas	113,06
NTT15HI	Herraje central saxo. Apertura interior 2 hojas	88,88





## ACCIONADOR DE CADENA PARA PUERTAS BASCULANTES

### IZAR

EN TESTED \_23Vdc Encoder

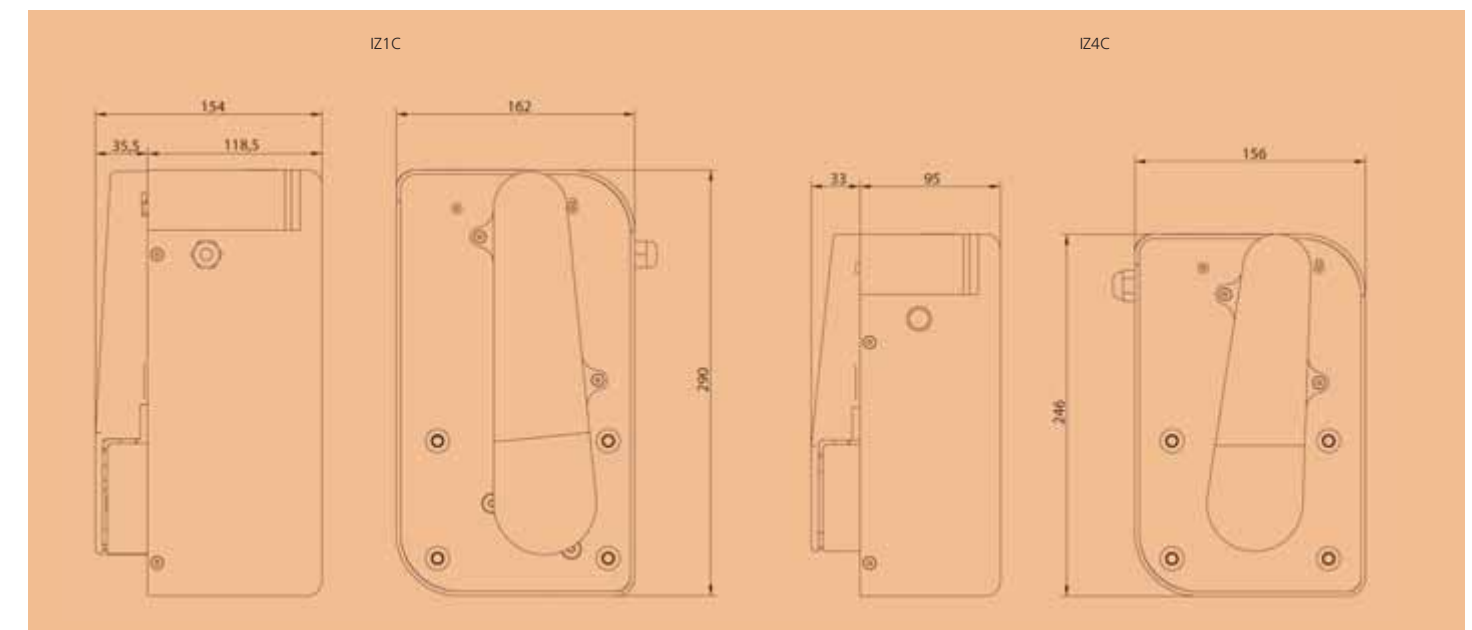
Para todo tipo de puertas basculantes  
de 2 hojas.  
Silencioso.  
Uso continuo con antiatrapamiento.  
Autoblocante.



### INFORMACIÓN TÉCNICA

	IZ1C	IZS1	IZ4C	IZS4	IZS4D	IZ4DC
Alimentación	24 Vdc					
Potencia salida	30 W			73 W		
Intensidad	4 A			10 A		
Par	8 Nm			12,5 Nm		
Velocidad	76 mm/s			103 mm/s		
Velocidad	48 r.p.m.			65 r.p.m.		
Finales de carrera	Si	No	Si	No		Si
Encoder	No	Si	No	Si		No
Ciclos de trabajo	60 ciclos/hora					
Seguridad antiatrapamiento	Si					
Desbloqueo	No		Si			
Grado de protección	IP31					
Temperatura de servicio	-20 °C a 60 °C					
Dimensiones (mm)	130x155x245			150x160x300		
Peso	2,8 kg			5 kg		

### DIMENSIONES





## GAMA DE ACCIONADORES IZAR

### GAMA DE ACCIONADORES

		Euros
IZ1C	Accionador de corriente continua, 30 W con F.C.	194,75
IZS1	Accionador de corriente continua, 30 W con encoder	170,00
IZ4C	Accionador de corriente continua, 73 W con F.C.	397,19
IZS4	Accionador de corriente continua, 73 W con encoder	365,00
IZS4D	Accionador de corriente continua, 73 W con encoder y desbloqueo	473,80
IZ4DC	Accionador de corriente continua, 73 W con F.C. y desbloqueo	489,25

### GAMA DE CUADROS

ADB30	Cuadro de corriente continua	185,00
AM824SC	Cuadro accionador IZAR con encoder	231,75

### ACCESORIOS

NCGUI1ZIN	Guía 3 m zincada	87,73
NCGUI2ZIN	Guía 6 m zincada	175,44
NCGUI	Guitarra	30,90
NCGUIL	Guitarra larga	67,17
NCGUIG	Guitarra para guillotinas	28,84
NCMAN	Maneta de desbloqueo	27,93
NCTAZ	Taco de accionamiento	11,28
NCROD	Soporte con rodamiento eje 1"	7,91
KNCBAR	Tubo de transmisión partido (2 piezas de 3 m) más casquillo de unión	58,71
N2TRMPS	Conjunto cardan doble transmisión simple para motor IZ1C	44,39
KN2TR-P	Conjunto cardan doble transmisión doble para motor IZ1C	68,41
N2TRMPGS	Conjunto cardan doble transmisión simple para motor IZ4C	44,71
KN2TR-PG	Conjunto cardan doble transmisión doble para motor IZ4C	73,00
KNTENXCC	Conjunto horquilla tensor	19,50
NCCADX079	Cadena con enganches (7 m)	42,51
NCCADX139	Cadena con enganches (13 m)	78,88
NCENGX	Enganches para cadena de 1/2x3/16	0,87
ASK02	Conjunto cuerdas desbloqueo con tiradores verde-rojo	10,82



## KITS IZAR

**IZAR 1** \_Kit transmisión simple 3 m IZ4C.

**IZAR 2** \_Kit transmisión simple 6 m IZ4C.

**IZAR 3** \_Kit transmisión doble 3 m IZ4C.

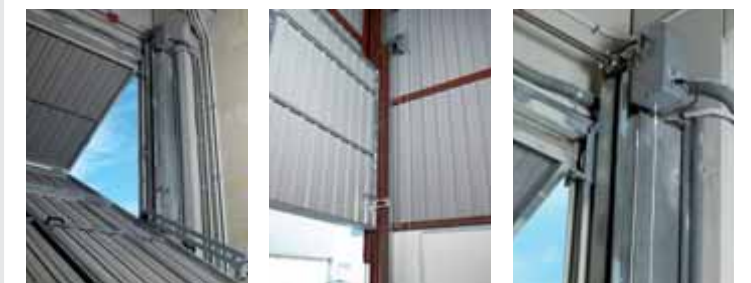
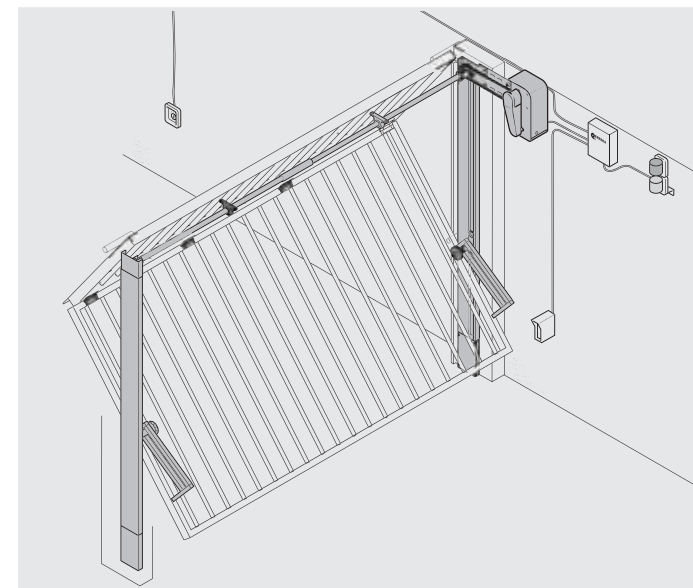
**IZAR 4** \_Kit transmisión doble 6 m IZ4C.

**IZAR 6** \_Kit transmisión doble 3 m IZ1C.

**IZAR 7** \_Kit transmisión simple 3 m IZ1C.

**IZAR 8** \_Kit transmisión doble 6 m IZ4C.

	IZAR 1	IZAR 2	IZAR 3	IZAR 4	IZAR 6	IZAR 7	IZAR 8
IZ4C	1 u	1 u	1 u	1 u			1 u
IZ1C					1 u	1 u	
ADB30	1 u	1 u	1 u	1 u	1 u	1 u	1 u
NCGUI1ZIN	1 u		2 u		2 u	1 u	4 u
NCGUI2ZIN		1 u		2 u			
NCGUI	1 u		2 u		2 u	1 u	
NCGUIL		1 u		2 u			2 u
NCMAN	1 u	1 u	2 u	2 u	2 u	1 u	2 u
NCTAZ	1 u	1 u	2 u	2 u	2 u	1 u	2 u
NCROD			2 u	2 u	2 u		2 u
KNCBAR			1 u	1 u	1 u		1 u
KN2TR-PG			1 u	1 u			1 u
N 2TRMPGS	1 u	1 u				1 u	
N 2TRMPS							
KN2TR-P					1 u		
KNTENXCC	1 u	1 u	2 u	2 u	2 u	1 u	2 u
NCCADX079	1 u		2 u		2 u	1 u	
NCCADX139		1 u		2 u			2 u
P.V.P.	847,15 €	1007,10 €	1169,42 €	1480,12 €	962,41 €	643,91 €	1490,16€





## ACCIONADOR DE CADENA PARA PUERTAS BASCULANTES

### SIRIUS

\_230Vac

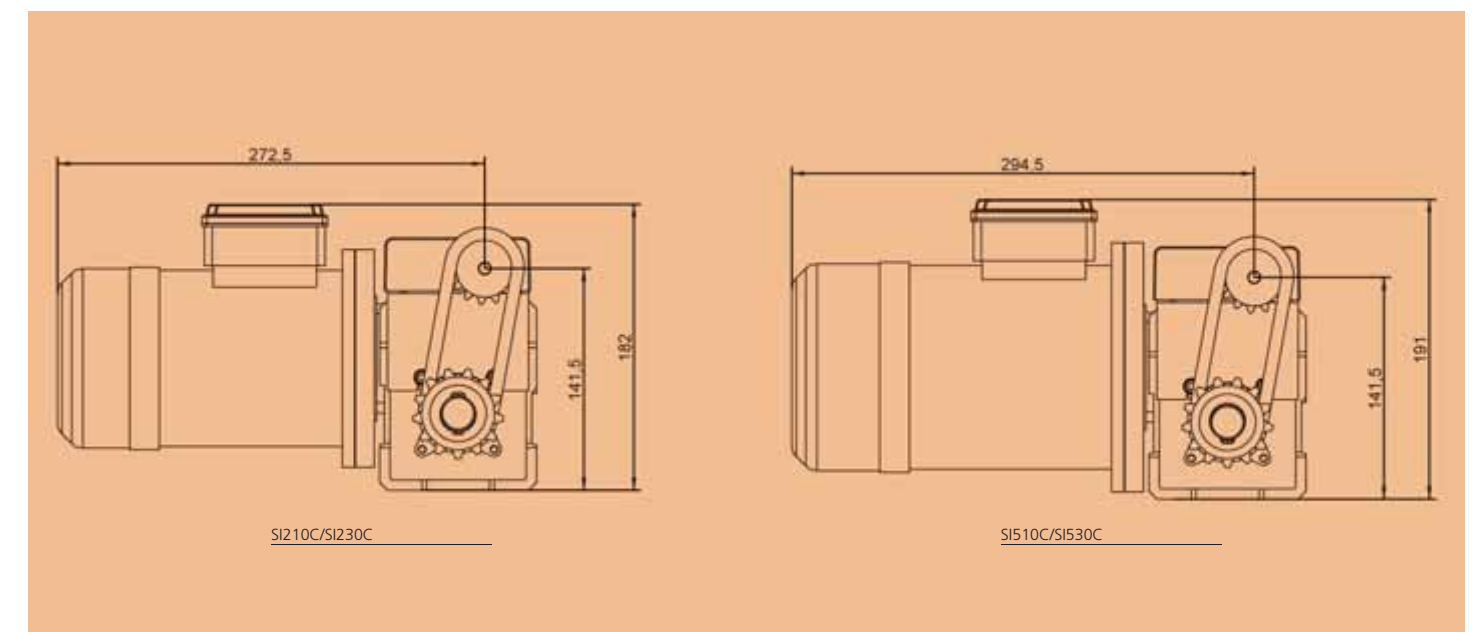
Accionadores para todo tipo de puertas basculantes.  
De gran potencia y para un uso continuo.



#### INFORMACIÓN TÉCNICA

	SI210C	SI510C	SI230C	SI530C
Alimentación	230 V/50 Hz		400 V/50 Hz	
Potencia salida	132,5 W	370 W	184 W	368 W
Intensidad	1 A	1,4 A	1,2 A	1,2 A
Condensador	25 µF	20 µF		
Par	25 Nm	48 Nm	34 Nm	65 Nm
Velocidad	35 r.p.m.			
Finales de carrera	Si			
Ciclos de trabajo	30 ciclos/hora		60 ciclos/hora	
Bloqueo	Si			
Grado de protección	IP30			
Temperatura de servicio	-20 °C a 60 °C			
Dimensiones (mm)	200x160x330			

#### DIMENSIONES





## GAMA DE ACCIONADORES SIRIUS

### GAMA DE ACCIONADORES

		Euros
SI210C	Accionador SIRIUS monofásico 0,25 CV con final de carrera	408,98
SI510C	Accionador SIRIUS monofásico 0,5 CV con final de carrera	523,34
SI230C	Accionador SIRIUS trifásico 0,25 CV con final de carrera	406,05
SI530C	Accionador SIRIUS trifásico 0,50 CV con final de carrera	514,09

### GAMA DE CUADROS

AM6005	Cuadro monofásico	171,10
ATRIF-008	Cuadro trifásico	201,50

### ACCESORIOS

NCGUI1ZIN	Guía 3 m zincada	87,73
NCGUI2ZIN	Guía 6 m zincada	175,44
NCGUI	Guitarra	30,90
NCGUIL	Guitarra larga	67,17
NCMAN	Maneta de desbloqueo	28,84
NCTAZ	Taco de accionamiento	11,28
NCROD	Soporte con rodamiento eje 1"	7,91
KNCBAR	Tubo de transmisión partido (2 piezas de 3 m) más casquillo de unión	58,71
NXADAP	Adaptador a reenvío	18,80
NDRENX	Conjunto reenvío cadena 1/2 x 3/16	26,78
KN2TR	Conjunto cardan doble	66,01
KNTENXCC	Conjunto horquilla tensor	19,50
NCCADX079	Cadena con enganches (7 m)	42,51
NCCADX139	Cadena con enganches (13 m)	78,88
NCENGX	Enganches para cadena de 1/2x3/16	0,87

## KITS SIRIUS

**SIRIUS 1** \_Transmisión de cadena simple SI210C

**SIRIUS 2** \_Transmisión de cadena simple SI510C

**SIRIUS 3** \_Transmisión de cadena simple SI230C

**SIRIUS 4** \_Transmisión de cadena simple SI530C

**SIRIUS 5** \_Transmisión de cadena doble SI210C

**SIRIUS 6** \_Transmisión de cadena doble SI510C

**SIRIUS 7** \_Transmisión de cadena doble SI230C

**SIRIUS 8** \_Transmisión de cadena doble SI530C



NXADAP



NCCADX079 / NCCADX139



NCMAN



AM6005



NDRENX



NCGUI1ZIN / NCGUI2ZIN



NCGUI / NCGUIL



KNCBAR



SI210C/SI510C/SI230C/SI530C



KN2TR



NCTAZ



NCROD

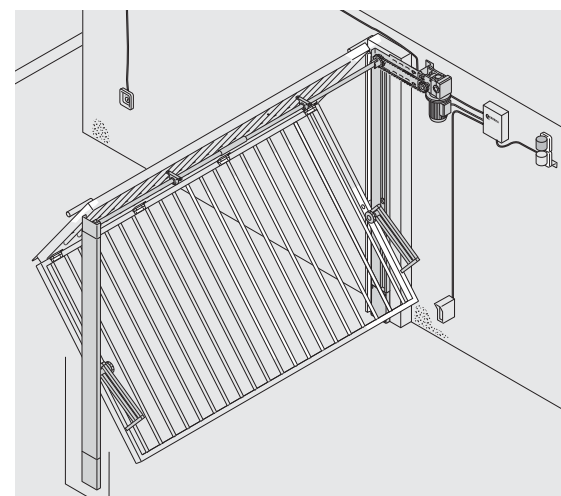


KNTENXCC



KN2TR-PG

	SIRIUS 1	SIRIUS 2	SIRIUS 3	SIRIUS 4	SIRIUS 5	SIRIUS 6	SIRIUS 7	SIRIUS 8
SI210C	1 u				1 u			
SI510C		1 u				1 u		
SI230C			1 u				1 u	
SI530C				1 u				1 u
NXADAP	1 u	1 u	1 u	1 u	1 u	1 u	1 u	1 u
NDRENX	1 u	1 u	1 u	1 u				
NCGUI1ZIN	1 u	1 u	1 u	1 u				
NCGUI2ZIN					2 u	2 u	2 u	2 u
NCCADX079	1 u	1 u	1 u	1 u				
NCCADX139					2 u	2 u	2 u	2 u
KNCBAR					1 u	1 u	1 u	1 u
NCMAN	1 u	1 u	1 u	1 u	2 u	2 u	2 u	2 u
NCTAZ	1 u	1 u	1 u	1 u	2 u	2 u	2 u	2 u
NCGUI	1 u	1 u	1 u	1 u				
NCGUIL					2 u	2 u	2 u	2 u
KNTENXCC	1 u	1 u	1 u	1 u	2 u	2 u	2 u	2 u
NCROD					2 u	2 u	2 u	2 u
KN2TR-009					1 u	1 u	1 u	1 u
AM6005	1 u	1 u			1 u	1 u		
ATRIF			1 u	1 u			1 u	1 u
PVP	846,42 €	960,78 €	873,89 €	981,93 €	1501,64 €	1616,00 €	1529,11 €	1637,15 €



## ACCIONADOR HIDRÁULICO PARA PUERTAS BASCULANTES

### ATLAS

EN TESTED \_230Vac

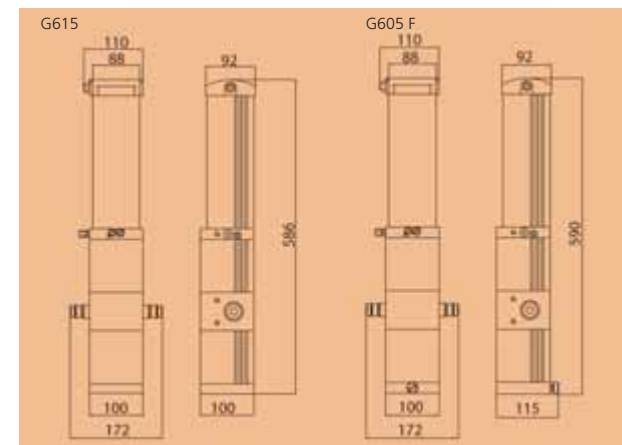
Accionadores hidráulicos para puertas basculantes de 1 ó 2 hojas de hasta 15 m<sup>2</sup>. De uso continuo, ideales para puertas de mucho tráfico.



#### INFORMACIÓN TÉCNICA

	G605F	G615	G635I	G640I	G645I
Alimentación			230 V/50 Hz		
Potencia absorbida			230 W		
Intensidad			1 A		
Condensador			10 µF		
Par			400 Nm		
Velocidad		1,5 r.p.m.		1 r.p.m.	
Seguridad antiatrapamiento			Preostato		
Ciclos de trabajo			60 ciclos/hora		
Bloqueo		Si	No		
Grado de protección			IP62		
Temperatura de servicio			-20 °C a 60 °C		
Dimensiones (mm)			100x100x586		
Peso			15 kg		

#### DIMENSIONES



## GAMA DE ACCIONADORES

### ATLAS

#### GAMA DE ACCIONADORES

Modelo	Descripción	Euros
KG605F	Accionador bloqueado	667,65
KG615	Accionador reversible con salida para pestillo	733,27
KG635I	Accionador reversible con salida para pestillo y anti-aplastamiento	786,49
KG640I	Accionador semi-bloqueado en apertura	799,71
KG645I	Accionador con antiatrapamiento con bloqueo en ambos lados	799,71

#### GAMA DE CUADROS

Modelo	Descripción	Euros
VIVO-M101	Cuadro para un accionador	170,24
A EP1-008	Cuadro multiuso	144,55

#### ACCESORIOS

Modelo	Descripción	Euros
NKGT1	Herraje telescópico	88,13
NKGC2	Herraje Saxo apertura interior	88,84
NKGC1	Herraje Saxo apertura exterior	93,00
LCG001	Pistón para cerradura hidráulica	67,04
LLAT-010	Latiguillo para grupo independiente	26,83
LCH-009	Cerradura hidráulica con bombillo y maneta	88,58



NKGT1



NKGC2

## KITS

### ATLAS

ATLAS 5

G615  
1 uNKGC1  
1 uA EP1-008  
1 uL ECP  
1 uLU02  
2 uLURE1  
1 u

#### ATLAS 5

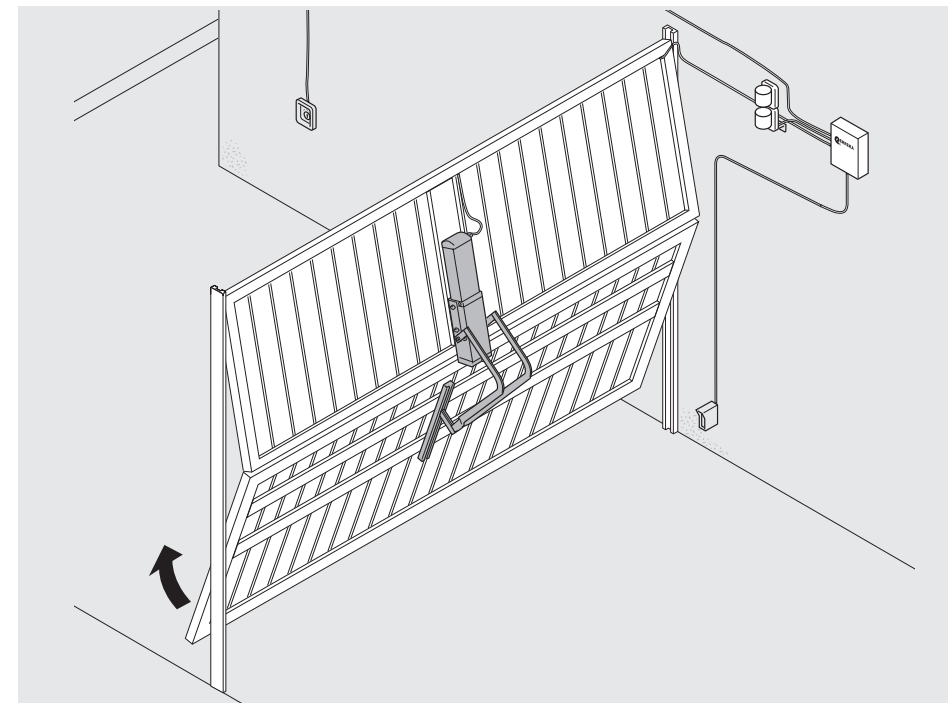
 \_ Kit cancela simple G615 con  
 herraje central

Accionador G615 (1 u)  
 Herraje Central NKGC1 (1 u)  
 Cuadro A EP1-008 (1 u)  
 Fococélulas L ECP (1 u)  
 Receptor LURE1 (1 u)  
 Emisores LU02 (2 u)  
 PVP: 1083,65 €

#### ATLAS 6

 \_ Kit cancela simple G615 con  
 herraje telescópico

Accionador G615 (1 u)  
 Herraje Telescópico NKGT1 (1 u)  
 Cuadro A EP1-008 (1 u)  
 Fococélulas L ECP (1 u)  
 Receptor LURE1 (1 u)  
 Emisores LU02 (2 u)  
 PVP: 1078,78 €







<b>PUERTAS SECCIONALES Y BASCULANTES RESIDENCIALES</b>	<b>61</b>
FENIX	62
PLUS	65

## ACCIONADOR DE TECHO PARA PUERTAS DE GARAJE BASCULANTES Y SECCIONALES

### FENIX

\_24 Vdc Encoder

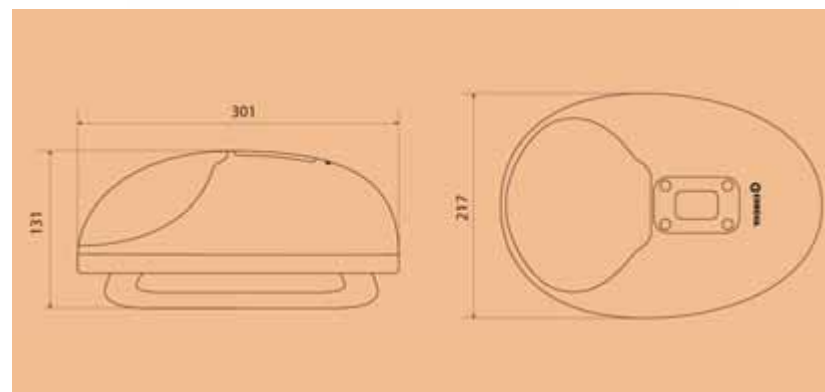
Inteligente: accionador con autoaprendizaje (aprende los recorridos de la puerta, los espacios de aminoración y las velocidades de aminoración).  
Seguridad: sistema antiatrapamiento.  
Muy fácil instalación.  
Silencioso.



#### INFORMACIÓN TÉCNICA

	FESR80E
Alimentación	230 V/50 Hz
Potencia absorbida	250 W
Intensidad	1,1 A
Alimentación motor	24 Vdc
Fuerza	800 N
Velocidad	7,8 m/min
Seguridad antiatrapamiento	Si
Ciclos de trabajo	10 ciclos/hora
Grado de protección	IP20
Temperatura de servicio	-20 °C a 60 °C
Peso	4,5 kg

#### DIMENSIONES



## GAMA DE ACCIONADORES

### FENIX

#### GAMA DE ACCIONADORES

	Euros
FESR80E Accionador techo 80 kg (receptor reson incorporado)	175,73

#### GAMA DE CUADROS

El cuadro está incorporado en el accionador	
---	--

#### ACCESORIOS

AFE01 Guía 3 m	105,85
AFE02 Guía 4 m	136,25

#### ACCESORIOS PUERTAS BASCULANTES

NPTOR Herraje curvo para muelles de torsión situados encima de la puerta y contrapesadas	86,14
--	-------

#### ACCESORIOS PUERTAS SECCIONALES

NPE465 Brazo largo para puerta seccional 300 cm	7,05
---	------

## KITS

### FENIX

#### FENIX 1



FESR80E  
1 u

AFE01  
1 u

LU02  
2 u

#### FÉNIX 1

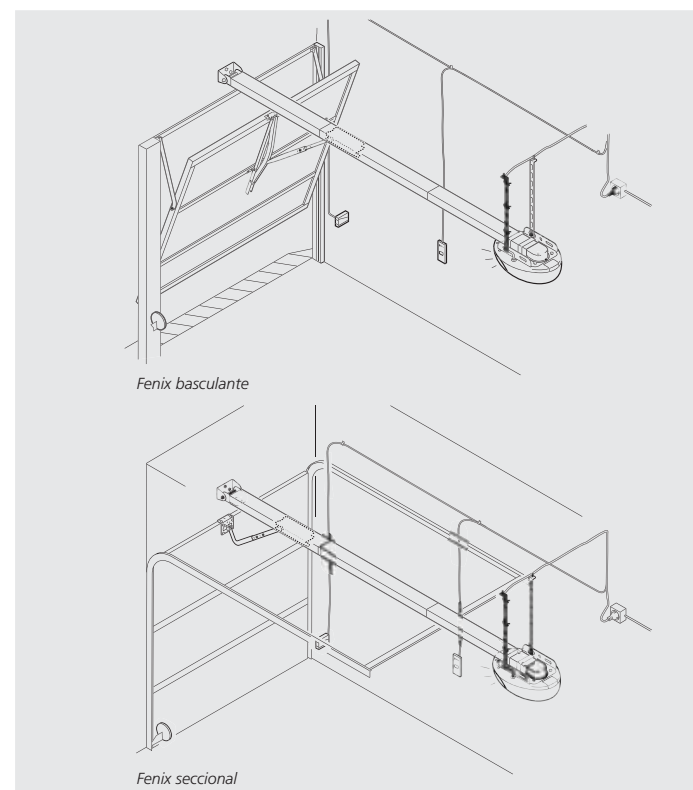
\_Kit puertas basculantes y seccionales  
guía 3 m

Accionador FESR80E (1 u)  
Guía 3 m AFE01 (1 u)  
Emisores LU02 (2 u)  
PVP: 323,36 €

#### FÉNIX 2

\_Kit puertas basculantes y seccionales  
guía 4 m

Accionador FESR80E (1 u)  
Guía 4 m AFE02 (1 u)  
Emisores LU02 (2 u)  
PVP: 353,76 €



Fenix basculante

Fenix seccional





## ACCIONADOR DE TECHO PARA PUERTAS DE GARAJE BASCULANTES Y SECCIONALES

### PLUS

EN TESTED\_24 Vdc Encoder

Accionadores de muy fácil instalación, fácil desbloqueo y con sistema antiatrapamiento incluido.



#### INFORMACIÓN TÉCNICA

	PLS60E	PLS80E	PLS10E
Alimentación		24 Vdc	
Potencia absorbida	200 W	250 W	300 W
Intensidad		0,7 A	
Fuerza	550 N	700 N	1000 N
Velocidad		Regulable	
Finales de carrera		Si	
Factor de servicio		10 maniobras/hora	
Bloqueo		En apertura y cierre	
Encoder		Si	
Grado de protección		IP20	
Peso		5,5 kg	

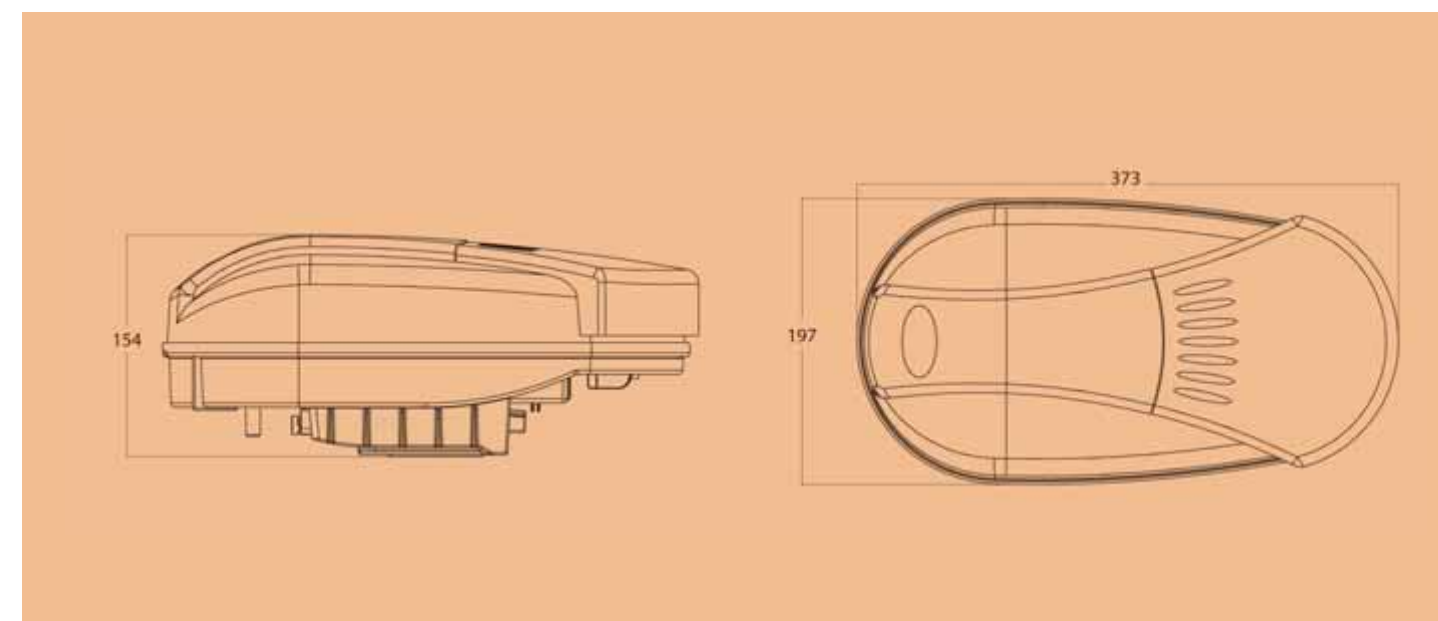
#### PARA PUERTAS BASCULANTES

	PLS60E	PLS80E	PLS10E
Puertas contrapesadas o con muelles de torsión (m <sup>2</sup> )			
Máx. dimensión		6	9
Puertas muelles laterales (m <sup>2</sup> )			
Máx. dimensión	7	10	12

#### PARA PUERTAS SECCIONALES

	PLS60E	PLS80E	PLS10E
Máx. dimensión (m <sup>2</sup> )	7	9	12

#### DIMENSIONES





## GAMA DE ACCIONADORES PLUS

### GAMA DE ACCIONADORES

		Euros
PLS60E	Accionador 550 N	230,26
PLS80E	Accionador 700 N	298,90
PLS100E	Accionador 1000 N	372,82

### GAMA DE CUADROS

El cuadro está incorporado en el accionador

### ACCESORIOS

NPE24-001	Guía de cadena carrera 259 cm en 2 piezas	105,64
NPE24B001	Guía de correa 259 cm en 2 piezas	141,02
NPE24-009	Guía de cadena carrera 259 cm en 1 pieza	104,34
NPE26-001	Guía de cadena carrera 284 cm en 2 piezas	120,83
NPE26B001	Guía de correa carrera 284 cm en 2 piezas	156,49
NPE26-009	Guía de cadena carrera 284 cm en 1 pieza	117,41
NPE35-001	Guía de cadena carrera 360 cm en 2 piezas	143,28
NPE35B001	Guía de correa carrera 360 cm en 2 piezas	188,00
NPE35-009	Guía de cadena carrera 360 cm en 1 pieza	143,28
LPEFT	Fotocélula	28,76
LPEWALL	Pulsador pared	17,01
APL02	Cerradura de desbloqueo	23,92
RPLRES	Receptor enchufable código fijo	33,89

### ACCESORIOS PUERTAS BASCULANTES

NPE306	Enclavamiento lateral doble	56,02
NPE307	Enclavamiento al suelo	63,55
NPE308	Cable de desbloqueo con maneta	63,38
NPTOR	Herraje curvo para muelles de torsión situados encima de la puerta y contrapesadas	86,14

### ACCESORIOS PUERTAS SECCIONALES

NPE299	Kit puerta seccional	51,36
NPE465	Brazo largo para puerta seccional 300 cm	7,05



LCDES-S



LCDES-S



LCDES-S

## KITS PLUS

### PLUS 8



PLS60E  
1 u



RPLRES  
1 u



NPE24  
1 u



LU02  
2 u

### PLUS 8

#### \_Kit Puertas Seccionales

Accionador PLS60E (1 u)  
Guía cadena NPE24 (1 u)  
Emisores LU02 (2 u)  
Receptor RPLRES (1 u)  
PVP: 410,26 €

### PLUS 9

#### \_Kit Puertas Seccionales

Accionador PLS80E (1 u)  
Guía cadena NPE24 (1 u)  
Emisores LU02 (2 u.)  
Receptor RPLRES (1 u)  
PVP: 478,90 €

### PLUS 10

#### \_Kit Puertas Seccionales

Accionador PLS100E (1 u)  
Guía cadena NPE24 (1 u)  
Emisores LU02 (2 u)  
Receptor RPLRES (1 u)  
PVP: 552,82 €

### PLUS 11

#### \_Kit Puertas Seccionales hasta 2,55 m

Accionador PLS60E (1 u)  
Guía cadena NPE26 (1 u)  
Emisores LU02 (2 u)  
Receptor RPLRES (1 u)  
PVP: 423,33 €

### PLUS 12

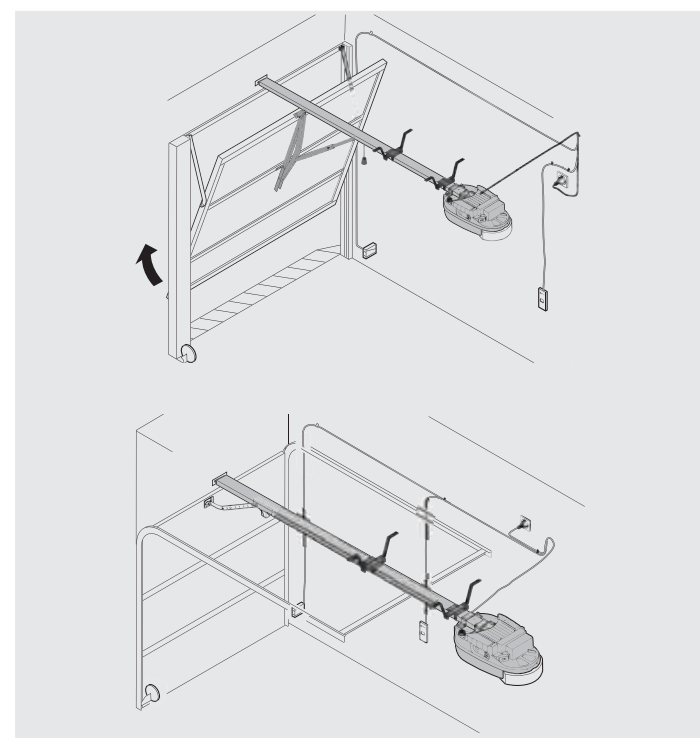
#### \_Kit Puertas Seccionales hasta 2,55 m

Accionador PLS80E (1 u)  
Guía cadena NPE26 (1 u)  
Emisores LU02 (2 u)  
Receptor RPLRES (1 u)  
PVP: 491,97 €

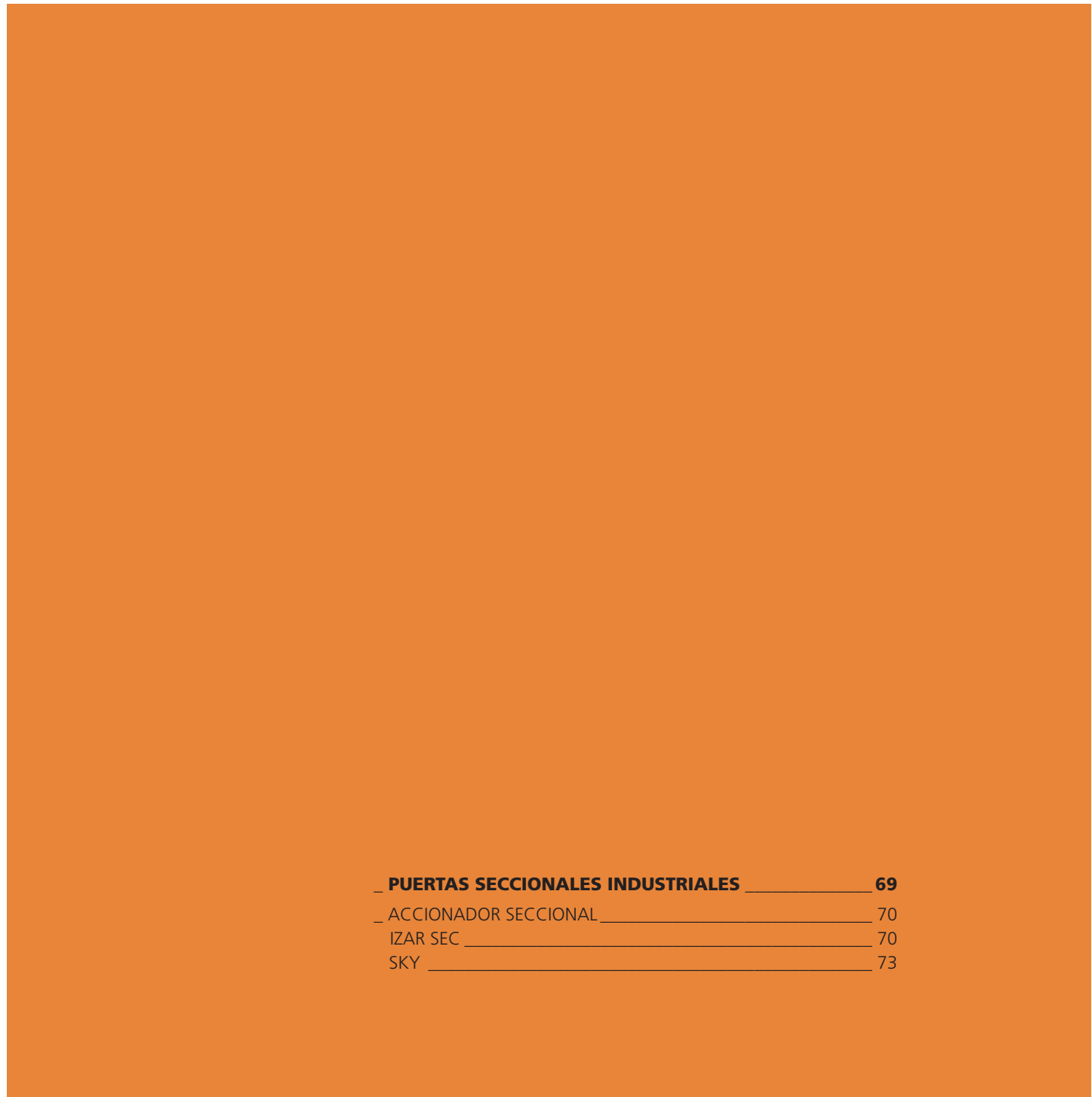
### PLUS 13

#### \_Kit Puertas Seccionales hasta 2,55 m

Accionador PLS100E (1 u)  
Guía cadena NPE26 (1 u)  
Emisores LU02 (2 u)  
Receptor RPLRES (1 u)  
PVP: 565,90 €







<b>PUERTAS SECCIONALES INDUSTRIALES</b>	<b>69</b>
ACCIONADOR SECCIONAL	70
IZAR SEC	70
SKY	73

ACCIONADOR DE CADENA PARA  
PUERTAS SECCIONALES**IZAR SEC**

EN TESTED \_23Vdc Encoder

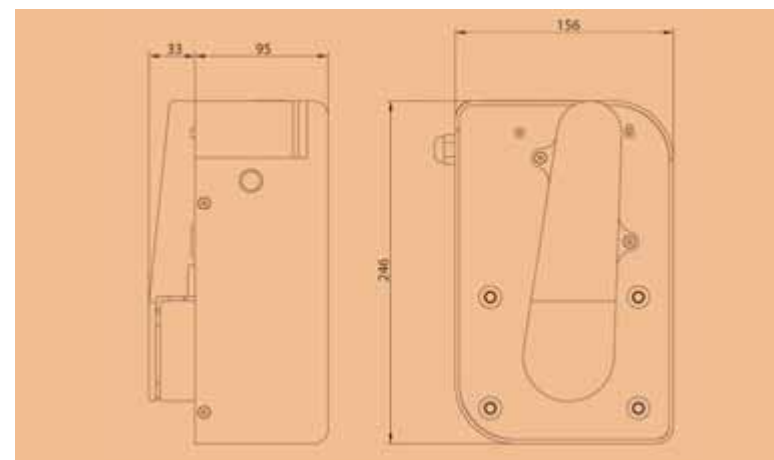
Para todo tipo de puertas basculantes de 2 hojas.  
Silencioso.  
Uso continuo con antiatrapamiento.  
Autoblocante..



## INFORMACIÓN TÉCNICA

	IZS4D	IZ4DC
Alimentación	24 Vdc	
Potencia salida	73 W	
Intensidad	10 A	
Par	12,5 Nm	
Velocidad	65 r.p.m.	
Finales de carrera	No	Si
Encoder	Si	No
Ciclos de trabajo	60 ciclos/hora	
Desbloqueo	Si	
Grado de protección	IP31	
Temperatura de servicio	-20 °C a 60 °C	
Dimensiones (mm)	150x160x300	
Peso	5 kg	

## DIMENSIONES



## GAMA DE ACCIONADORES

**IZAR SEC**

## GAMA DE ACCIONADORES

		Euros
IZS4D	Accionador de corriente continua con encoder y desbloqueo	473,80
IZ4DC	Accionador de corriente continua con F.C. y desbloqueo	489,25

## GAMA DE CUADROS

ADB30	Cuadro de corriente continua	185,00
AM824SC	Cuadro accionador IZAR con encoder	231,75

## ACCESORIOS

AIZ01	Placa base + piñón Z30 + cadena (1 m)	32,02
AIZ02	Placa base + piñón Z40 + cadena (1 m)	32,02

## KITS

**IZAR SEC**

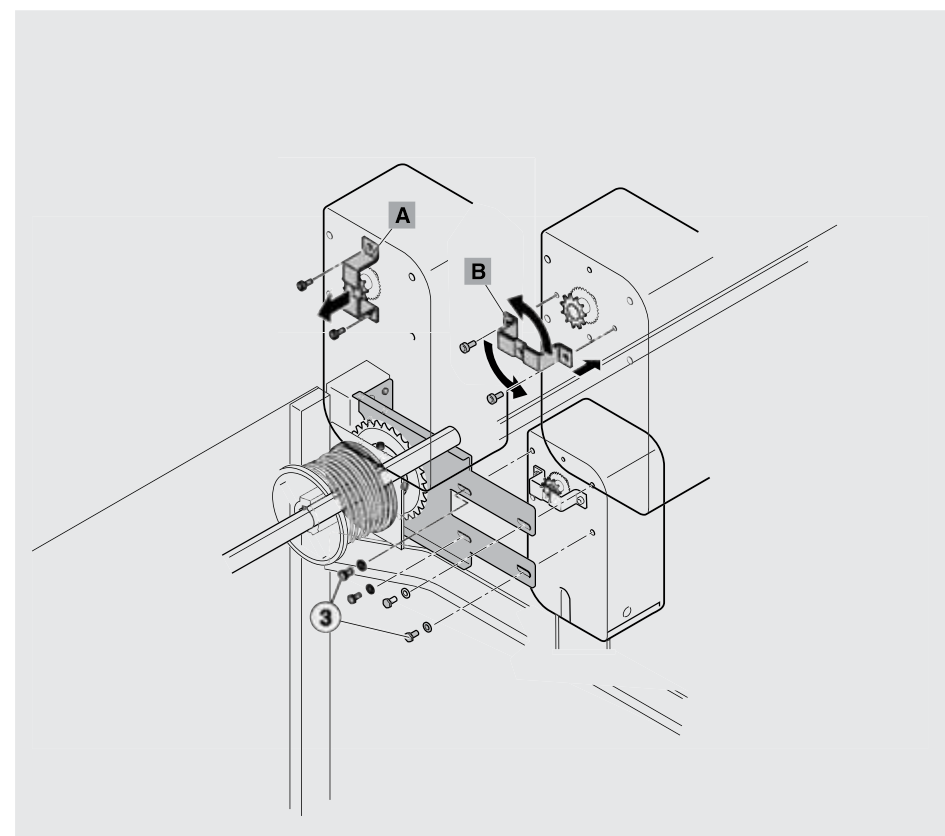
IZARSEC 1

IZ4DC  
1 u.ADB30  
1 u.AIZ01  
1 u.**IZARSEC 1**

\_Kit con piñón Z30  
Accionador IZ4DC (1 u)  
Cuadro ADB30 (1 u)  
AIZ01 (1 u)  
PVP: 706,27 €

**IZARSEC 2**

\_Kit con piñón Z40  
Accionador IZ4DC (1 u)  
Cuadro ADB30 (1 u)  
AIZ02 (1 u)  
PVP: 706,27 €







## ACCIONADOR PARA PUERTAS SECCIONALES

### SKY

\_230 Vac \_380 Vac

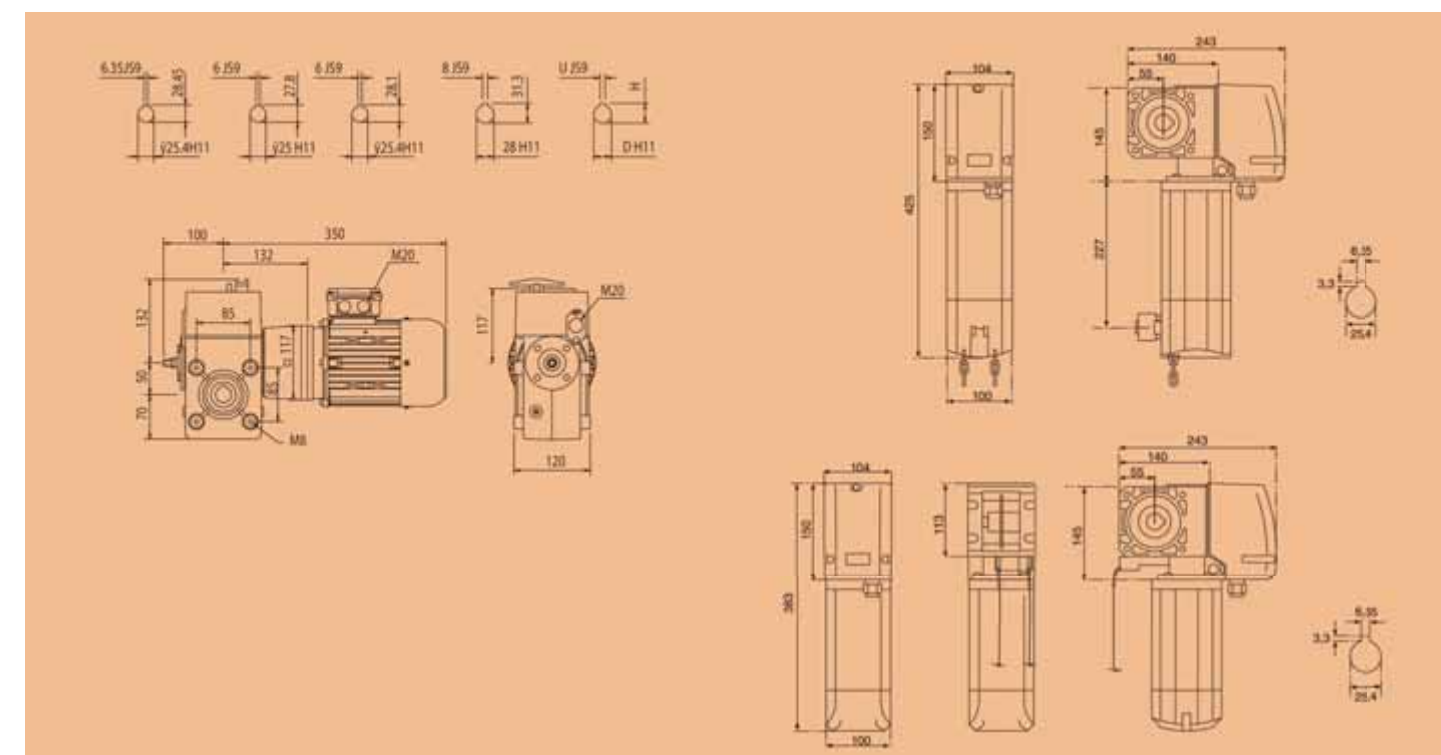
Motorreductores monofásicos y trifásicos para puertas de hasta 36 m<sup>2</sup> y hasta 600 kg. Sistema de desbloqueo por cadena y maneta. Ataque al eje de dimensiones muy reducidas.



### INFORMACIÓN TÉCNICA

	SK110E	SK110C	SK130E	SK130C
Alimentación	230 V/50 Hz		3x 400 V/50 Hz	
Potencia salida	370 W			
Intensidad	4,8 A		1,85 A	
Condensador	30 µF		No	
Par	70 Nm		110 Nm	
Velocidad	19 r.p.m.			
Accionamiento manual	Desbloqueo mediante cordel	Accionamiento mediante cadena	Desbloqueo mediante cordel	Accionamiento mediante cadena
Ciclos de trabajo S3	25%		60%	
Bloqueo	Si			
Grado de protección	IP54			
Temperatura de servicio	-20 °C a 60 °C			
Protector térmico	120 °C			
Superficie máx. de la hoja	20 m <sup>2</sup>		35 m <sup>2</sup>	

### DIMENSIONES



GAMA DE ACCIONADORES  
**SKY**

GAMA DE ACCIONADORES		Euros
SK110C	Kit accion. secc. monofásico desbloqueo cadena	589,27
SK110E	Kit accion. secc. monofásico desbloqueo enganche	570,48
SK130C	Kit accion. secc. trifásico desbloqueo cadena	600,48
SK130E	Kit accion. secc. trifásico desbloqueo enganche	583,71

GAMA DE CUADROS		Euros
AM606S	Cuadro monofásico con paro suave	172,53
ATRIF-008	Cuadro trifásico	201,50

ACCESORIOS		Euros
NCST7	Cadena (m)	3,82
KNSHOR	Kit adaptación Hörman	63,08
NSDBLQ	Set de desbloqueo	21,89
NSADP	Adaptacion 1" 1/4 para motores seccionales	66,86
KNSCRA	Kit de adaptación Crawford	51,23



NCST7

KNSHOR

NSDBLQ

KITS  
**SKY**

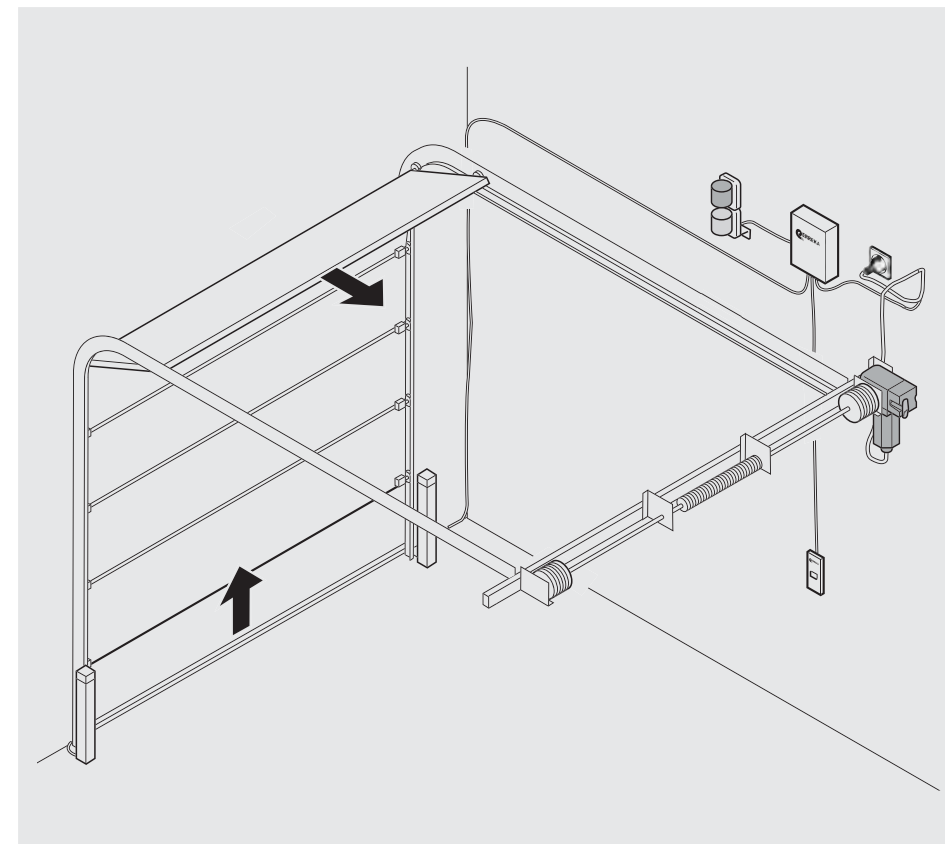
SKY 5

SK110E  
1 uAM606S  
1 uLECP  
1 uLU02  
2 uLURE1  
1 u

**SKY 5**  
\_Kit accionador monofásico desbloqueo por maneta  
Accionador SK110E (1 u)  
Cuadro AM606S (1 u)  
Fotocélulas LECP (1 u)  
Receptor LURE1 (1 u)  
Emisores LU02 (2 u)  
PVP: 855,84 €

**SKY 6**  
\_Kit accionador trifásico desbloqueo por maneta  
Accionador SK130E (1 u)  
Cuadro ATRIF-008 (1 u)  
Fotocélulas LECP (1 u)  
Receptor LURE1 (1 u)  
Emisores LU02 (2 u)  
PVP: 898,04 €

**SKY 7**  
\_Kit accionador trifásico desbloqueo por maneta uso intensivo  
Accionador KST3070F (1 u)  
Cuadro ATRIF-008 (1 u)  
Fotocélulas LECP (1 u)  
Receptor LURE1 (1 u)  
Emisores LU02 (2 u)  
PVP: 1054,33 €







<b>PUERTAS ENROLLABLES</b>		<b>77</b>
ACCIONADOR ENROLLABLE		78
ROC		78
ROL		81
ACCIONADOR TUBULAR		85
LENA		85

ACCIONADOR COAXIAL PARA  
PUERTAS ENROLLABLES**ROL**

\_230Vac

Accionadores coaxiales para cierres enrollables comerciales e industriales.  
Gran potencia y robustez.



## INFORMACIÓN TÉCNICA

	RL60C	PL60F.C.	RL60BIC	RL60BIF.C.	RL76F.C.	RL76BIF.C.
Alimentación	230V 50 Hz					
Potencia	400 W		800 W		700 W	800 W
Intensidad	1,9 A		3,8 A		1,6 A	3,2 A
Fuerza	150 kg	140 kg	200 kg	190 kg	300 kg	290 kg
Bloqueo	No	Freno	No		Freno	
Número de motores	1		2		2	
Finales de carrera	mecánicos					
Peso máx. persiana	150 kg		350 kg		150 kg	350 kg
Diametro eje persiana	48 / 60 mm				76 mm	
Diametro de la corona	200 / 220 mm				240mm	

## GAMA DE ACCIONADORES

**ROL**

## GAMA DE ACCIONADORES

		Euros
RL60C	Accionador coaxial 48/60	169,12
RL60FC	Accionador coaxial 48/60 con freno	206,31
RL60BIC	Accionador coaxial 60 bimotor	281,22
RL60BIFC	Accionador coaxial 60 bimotor con freno	327,12
RL76FC	Accionador coaxial 76 con freno	317,28
RL76BIFC	Accionador coaxial 76 bimotor con freno	388,62

## GAMA DE CUADROS

CLEVER02	Cuadro básico con doble entrada de seguridad y llave	73,50
CLEVER01	Cuadro basico para persianas con salida 24 V	55,00

## ACCESORIOS

LCDES-S	Cofre de desbloqueo pequeño de empotrar	61,01
LCDES-E	Cofre de desbloqueo pequeño de superficie	61,01
LEOBOX	Cofre de desbloqueo	67,77
LCOFT	Cofre de desbloqueo sin fondo	61,73
NC220	Adaptación para polea de 220	5,47
NC4260	Adaptación para eje de 42	2,78
NC4860	Adaptación para eje de 48	2,20
LCBLIND	Cofre desbloqueo	60,90
LCSTOP60	Paracaídas con micro diametro 200 para eje 60	113,07
LCSTOP76	Paracaídas con micro diametro 240 para eje 76	133,65
LCCQ3	Cofre inoxidable con pulsador	192,63



LCDES-S



LCDES-E



NC4260 / NC4860



LCSTOP60 / LCSTOP76



LCCQ3



LEOBOX

## KITS

**ROL**

ROL 1

RL60C  
1 uLU02  
2 uCLEVER 2  
1 u**ROL 8**

\_Kit para eje de 48/60 y polea de 200/220 sin freno

Accionador RL60C (1 u)  
Cuadro CLEVER 2 (1 u)  
Emisores LU02 (2 u)  
PVP: 284,40 €

**ROL 9**

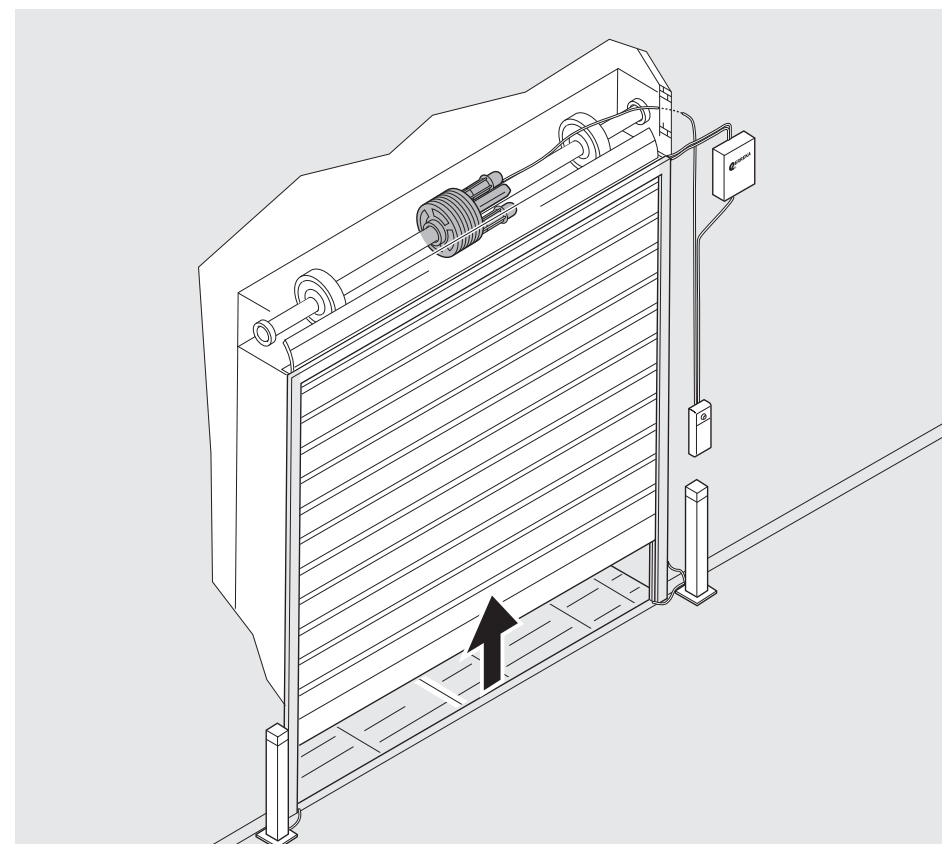
\_Kit para eje de 48/60 y polea de 200/220 con freno

Accionador RL60FC (1 u)  
Cuadro CLEVER 2 (1 u)  
Emisores LU02 (2 u)  
PVP: 321,59 €

**ROL 10**

\_Kit para eje de 76 y polea de 200/220 con freno

Accionador RL76FC (1u)  
Cuadro CLEVER 2 (1 u)  
Emisores LU02 (2 u)  
PVP: 432,56 €







## ACCIONADORES COAXIALES PARA PERSIANAS

### ROC \_230Vac

Accionadores coaxiales para cierres enrollables comerciales e industriales.  
Persianas contrapesadas.  
Gran potencia y robustez.



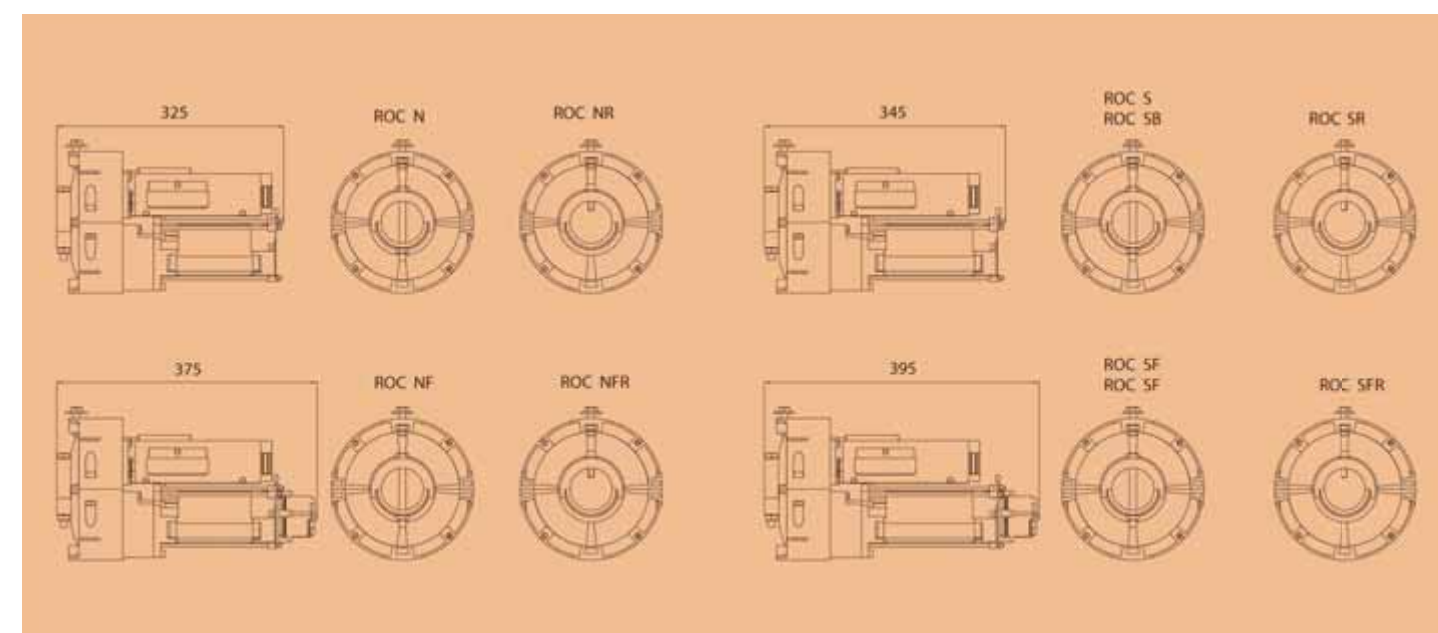
#### INFORMACIÓN TÉCNICA

	ROCN	ROCNF	ROCS	ROCSF	ROCSB	ROCSBF	C76UN	C76BI
Alimentación	230 V/ 50 Hz							
Potencia	400 W		500 W		700 W		630 W	1260 W
Intensidad	1,9 A		2,2 A		3,1 A		2,7 A	5,4 A
Condensador	16 µF		20 µF		25 µF	30 µF		
Fuerza	150 kg	140 kg	200 kg	190 kg	300 kg	290 kg	180 kg	360 kg
Velocidad de salida	10 r.p.m.						8 r.p.m.	
Ciclos de trabajo	10 ciclos/hora							
Bloqueo	No	Freno	No	Freno	No		Freno	
Número de motores	1		14		2		1	2
Finales de carrera	Mecánicos							
Grado de protección	IP20							
Temperatura de servicio	-20 °C a 50 °C							
Peso	10 kg			15 kg		11 kg	17 kg	
Peso máx. persiana	150 kg		200 kg		300 kg		180 kg	360 kg
Díametro eje persiana	60 / 48 / 42 mm *						76 mm	
Díametro de la corona	200 / 220 mm **						240 mm	

\* Nota: adaptación para ejes de 48 mm y 42 mm

\*\* Nota: adaptación para polea de 220 mm

#### DIMENSIONES



## GAMA DE ACCIONADORES ROC

### GAMA DE ACCIONADORES

		Euros
ROCN	Accionador reversible 150 kg - eje 48 / 60 - corona 200 / 220 mm	169,12
ROCNF	Accionador bloqueado 150 kg - eje 48 / 60 - corona 200 / 220 mm	206,31
ROCS	Accionador reversible 200 kg - eje 48 / 60 - corona 200 / 220 mm	183,90
ROCSF	Accionador bloqueado 200 kg - eje 48 / 60 - corona 200 / 220 mm	228,44
ROCSB	Accionador reversible 300 kg - eje 48 / 60 - corona 200 / 220 mm	281,22
ROCSBF	Accionador bloqueado 300 kg - eje 48 / 60 - corona 200 / 220 mm	327,12
C76BI	Accionador bimotor bloqueado - eje 76 - corona 240 mm	477,59
C76UN	Accionador bloqueado - eje 76 - corona 240 mm	326,24

### GAMA DE CUADROS

CLEVER02	Cuadro básico con doble entrada de seguridad y llave	73,50
CLEVER01	Cuadro basico para persianas con salida 24 V	55,00

### ACCESORIOS

LCDES-E	Cofre de desbloqueo pequeño de empotrar	65,00
LCDES-S	Cofre de desbloqueo pequeño de superficie	61,01
LEOBOX	Cofre de desbloqueo	67,77
LCOFT	Cofre de desbloqueo sin fondo	70,07
LCEFR	Electrofreno	56,58
LCEBN	Motor adicional para accionadores ROCN, ROCNF	94,79
LCEBS	Motor adicional para accionadores ROCS, ROCSF	102,13
NC220	Adaptación para polea de 220	5,47
NC4260	Adaptación para eje de 42	2,78
NC4860	Adaptación para eje de 48	2,20
LCBLIND	Cofre desbloqueo	60,90
LCSTOP60	Paracaídas con micro diametro 200 para eje 60	113,07
LCSTOP76	Paracaídas con micro diametro 240 para eje 76	133,65
LCCQ3	Cofre inoxidable con pulsador	164,80



LCDES-S

LCDES-E

LCEFR

LCEBN / LCEBS

NC4260 / NC4860

LCSTOP60 / LCSTOP76

LCCQ3

## KITS ROC

### ROC 1

ROCN  
1 uLU02  
2 uCLEVER 2  
1 u

### ROC 7

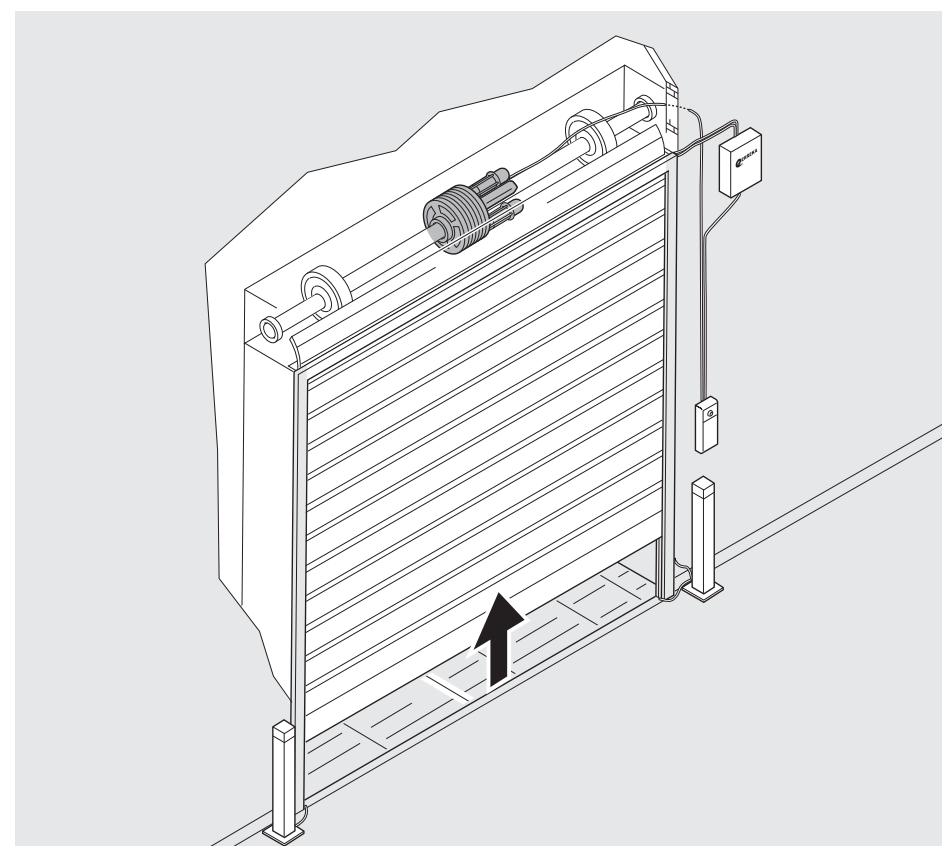
\_Kit para eje de 48/60 y polea de 200/220 sin freno

Accionador ROCN (1 u)  
Cuadro CLEVER 2 (1 u)  
Emisores LU02 (2 u)  
PVP: 284,40 €

### ROC 8

\_Kit para eje de 48/60 y polea de 200/220 con freno

Accionador ROCNF (1 u)  
Cuadro CLEVER 2 (1 u)  
Emisores LU02 (2 u)  
PVP: 321,59 €





ACCIONADORES TUBULARES  
PARA PERSIANAS

## LENA

Accionadores tubulares para cierres enrollables,  
comerciales e industriales.  
Puertas no contrapesadas.



LECM6080/LECM6080	DIÁMETRO TUBO PERSIANA 70 mm			DIÁMETRO TUBO PERSIANA 100 mm		
Altura persiana	Máx. 1,5 m	De 1,5 a 2,5 m	De 2,5 a 3,5 m	Máx. 1,5 m	De 1,5 a 2,5 m	De 2,5 a 3,5 m
Peso máx. persiana	135 kg	120 kg	115 kg	100 kg	88 kg	82 kg

LECM60120/LECM60120	DIÁMETRO TUBO PERSIANA 70 mm			DIÁMETRO TUBO PERSIANA 100 mm		
Altura persiana	Máx. 1,5 m	De 1,5 a 2,5 m	De 2,5 a 3,5 m	Máx. 1,5 m	De 1,5 a 2,5 m	De 2,5 a 3,5 m
Peso máx. persiana	205 kg	180 kg	175 kg	150 kg	128 kg	123 kg

LECM80150	DIÁMETRO TUBO PERSIANA 100 mm		DIÁMETRO TUBO PERSIANA 133 mm	
Altura persiana	Máx. 3,5 m	> 3,5 m	< 3,5 m	> 3,5 m
Peso máx. persiana	210 kg	190 kg	165 kg	150 kg

LECM80250	DIÁMETRO TUBO PERSIANA 100 mm		DIÁMETRO TUBO PERSIANA 133 mm	
Altura persiana	Máx. 3,5 m	> 3,5 m	< 3,5 m	> 3,5 m
Peso máx. persiana	355 kg	320 kg	275 kg	245 kg

LECM80350I	DIÁMETRO TUBO PERSIANA 133 mm	
Altura persiana	Máx. 3,5 m	> 3,5 m
Peso máx. persiana	380 kg	340 kg

LECM90500T	DIÁMETRO TUBO PERSIANA 133 mm	
Altura persiana	Máx. 3,5 m	> 3,5 m
Peso máx. persiana	550 kg	490 kg

## INFORMACIÓN TÉCNICA

	LECM6080	LECM60120	LECM6080	LECM60120	LECM80150	LECM80250	LECM80350	LECM90500T
Alimentación	230 V / 50 Hz				380 V / 50 Hz			
Potencia	290 W	400 W	290 W	400 W	450 W	710 W	990 W	830 W
Intensidad	1,25 A	1,8 A	1,25 A	1,8 A	2 A	3,2 A	4,4 A	2,9/1,7 A
Par	80 Nm	120 Nm	80 Nm	120 Nm	150 Nm	250 Nm	350 Nm	500 Nm
Tiempo de funcionamiento	4 min			4 min			20 min	
Nº máx. de vueltas	28			17			13	
Velocidad de salida	12 r.p.m.			8 r.p.m.			9 r.p.m.	
Ciclos de trabajo	10 ciclos/día			10 ciclos/día			30 ciclos/día	
Desbloqueo				Manivela				
Finales de carrera				Mecánicos				
Grado de protección				IP44				
Temperatura de servicio				-20 °C a 50 °C				
Diámetro accionador	60 mm			80 mm			89 mm	
Longitud accionador	705 mm		690 mm		685 mm		761 mm	
Peso	5,04 kg	5,57 kg	5,25 kg	5,78 kg	12 kg	14 kg	26 kg	34 kg

## GAMA DE ACCIONADORES

## LENA

## GAMA DE ACCIONADORES

Euros

**SERIE 6**

LECM6080	Motor tubular manual 80 Nm	381,10
LECM60120	Motor tubular manual 120 Nm	509,85

\*Estos accionadores no tienen incluido el soporte motor ni la adaptación

LECM6080	Motor tubular 80 Nm	319,30
LECM60120	Motor tubular 120 Nm	442,90

\*Estos accionadores no tienen incluido el soporte motor ni la adaptación

**SERIE 8**

LECM80150	Motor tubular 150 Nm	762,20
LECM80250	Motor tubular 250 Nm	901,25

\*Estos accionadores tienen incluida la adaptación de 100 mm pero no incluyen soporte

LECM80350	Motor tubular 350 N	1236,00
-----------	---------------------	---------

\*Este accionador tiene incluida la adaptación de 133 mm pero no incluye soporte

**SERIE 9**

LECM90500T	Motor tubular 500 N Adapt D124 FDCS trifasico	1776,75
------------	---	---------

\*Este accionador tienen incluida la adaptación de 133 mm pero no incluye soporte



LECM6080

## ACCESORIOS

**SERIE 6**

## Accesorios para accionadores manuales

ALE02	Soporte motor	21,63
ALE06	Argolla motor manual	10,30

## Accesorios accionadores con F.C. mecánico

ALE01	Soporte motor	7,73
-------	---------------	------

## Adaptaciones redondas toldos

ALER70	Adaptacion D70x1,5	10,04
--------	--------------------	-------

## Adaptaciones

ALE070	Adaptacion octo70	12,36
ALER100	Adaptacion D101,6x3,6	66,95

## Conteras

NT100-CO9	Contera 101,6 x 3,6	75,00
-----------	---------------------	-------

**SERIE 8**

ALE04	Soporte motor	44,08
ALE03	Rótula	6,70
ALER133	Adaptacion D133x4 para LECM80150 y LECM80250	43,26
ALE08	Argolla	10,30
ALE05	Soporte motor	45,58
ALE08	Argolla	10,30
AL03	Rótula	6,70

**SERIE 9**

ALE05	Soporte motor	45,58
ALE03	Rotula	6,70
ALE08	Argolla	10,30
ALE03	Rótula	6,70







## ACCIONADORES TUBULARES PARA PERSIANAS DOMÉSTICAS CON Y SIN RADIO

### NILO

Accionadores para todo tipo de persianas domésticas.

Sencillo montaje y fácil instalación.



#### INFORMACIÓN TÉCNICA

	NIC3510	NIC4525S	NIC4550	NICM4550	NISR3510	NISR4525	NISR4550
Alimentación	230 V / 50 Hz						
Potencia	116 W	174 W	244 W		116 W	210 W	255 W
Intensidad	1,5 A	0,72 A	1,06 A		0,5 A	0,95 A	1,1 A
Par	10 Nm	25 Nm	50 Nm		10 Nm	25 Nm	50 Nm
Tiempo de funcionamiento	4 min						
Nº máx. de vueltas	40	27	40	27			
Velocidad	14 r.p.m.		13 r.p.m.		14 r.p.m.		13 r.p.m.
Accionamiento manual		No		Si		No	
Finales de carrera	Mecánicos				Electrónicos		
Grado de protección	IP44						
Temperatura de servicio	-20 °C a 50 °C						
Protección térmica	140 °C				130 °C		
Diámetro accionador	35 mm		45 mm		35 mm		45 mm
Longitud accionador	520 mm	480 mm	570 mm	620 mm	550 mm		620 mm
Diámetro tubo persiana	40 mm		60 mm		40 mm		60 mm
Peso	1,35 kg	1,85 kg	2,6 kg	3,15 kg	1,35 kg	2,4 kg	2,65 kg

#### NIC3510/NISR3510 | DIÁMETRO TUBO PERSIANA 40 mm |

Altura persiana	Máx 1,5 m	De 1,5 a 2,5 m	De 2,5 a 3,5 m
Peso máx. persiana	27 kg	24 kg	20 kg

#### NIC4525S/NISR4525 | DIÁMETRO TUBO PERSIANA 60 mm | DIÁMETRO TUBO PERSIANA 70 mm | DIÁMETRO TUBO PERSIANA 80 mm |

Altura persiana	Máx 1,5 m	De 1,5 a 2,5 m	De 2,5 a 3,5 m	Máx 1,5 m	De 1,5 a 2,5 m	De 2,5 a 3,5 m	Máx 1,5 m	De 1,5 a 2,5 m	De 2,5 a 3,5 m
Peso máx. persiana	55 kg	47 kg	41 kg	48 kg	43 kg	36 kg	45 kg	37 kg	32 kg

#### NIC4550/

#### NICM4550/NISR4550 | DIÁMETRO TUBO PERSIANA 60 mm | DIÁMETRO TUBO PERSIANA 70 mm | DIÁMETRO TUBO PERSIANA 80 mm |

Altura persiana	Máx 1,5 m	De 1,5 a 2,5 m	De 2,5 a 3,5 m	Máx 1,5 m	De 1,5 a 2,5 m	De 2,5 a 3,5 m	Máx 1,5 m	De 1,5 a 2,5 m	De 2,5 a 3,5 m
Peso máx. persiana	110 kg	95 kg	78 kg	98 kg	85 kg	75 kg	90 kg	72 kg	63 kg



## GAMA DE ACCIONADORES

## NILO

## GAMA DE ACCIONADORES CON F.C. MECÁNICO DIÁMETRO 35

Euros

NIC3510	Accionador tubular ø 35 10 Nm F.C. mecanico	82,46
---------	---	-------

\* Estos motores incluyen adaptación octogonal 40 y soporte motor.

## GAMA DE ACCIONADORES CON F.C. ELECTRÓNICO DIÁMETRO 35 / RECEPTOR RADIO

NISR3510	Accion.tubular ø 35 10 Nm F.C. electronico y radio	144,20
----------	--	--------

\* Estos motores incluyen adaptación octogonal 40 y soporte motor.

## GAMA DE ACCIONADORES CON F.C. MECÁNICO DIÁMETRO 45

NIC4525S	Accionador tubular ø 45 25 Nm F.C. mecanico	88,23
NIC4550	Accionador tubular ø 45 50 Nm F.C. mecanico	101,91
NICM4550	Accionador tubular ø 45 50 Nm F.C. mecanico manual	175,92

\* Estos motores incluyen adaptación octogonal 60 y soporte motor.

## GAMA DE ACCIONADORES CON F.C. ELECTRÓNICO DIÁMETRO 45 / RECEPTOR RADIO

NISR4525	Accionador tubular ø 45 25 Nm F.C. electronico y radio	154,05
NISR4550	Accionador tubular ø 45 50 Nm F.C. electronico y radio	175,10

\* Estos motores incluyen adaptación octogonal 60 y soporte motor.

## ACCESORIOS

ANIM01	Manivela para accionadores tubulares NILO	16,61
ANIO40	Adaptación octo40 para accionador NILO	1,75
ANIO60	Adaptación octo60 para accionador NILO	2,47
ANIO70	Adaptación octo70 para accionador NILO	2,88
ANIR70	Adaptación redondo 70 para accionador NILO	3,50
ANIR80	Adaptación redondo 80 para accionador NILO	4,73
NI01G	Emisor tubular indiv. (subir-stop-bajar)	3,71
NI01GWT	Mando tubular individual c/progr. semanal (subir-stop-bajar)	44,55
NI08G	Emisor tubular 8 canales-1 grupo (subir-stop-bajar)	44,55
NIRI1G	Cuadro receptor tubular NILO (entr. puls. paso a paso)	55,11

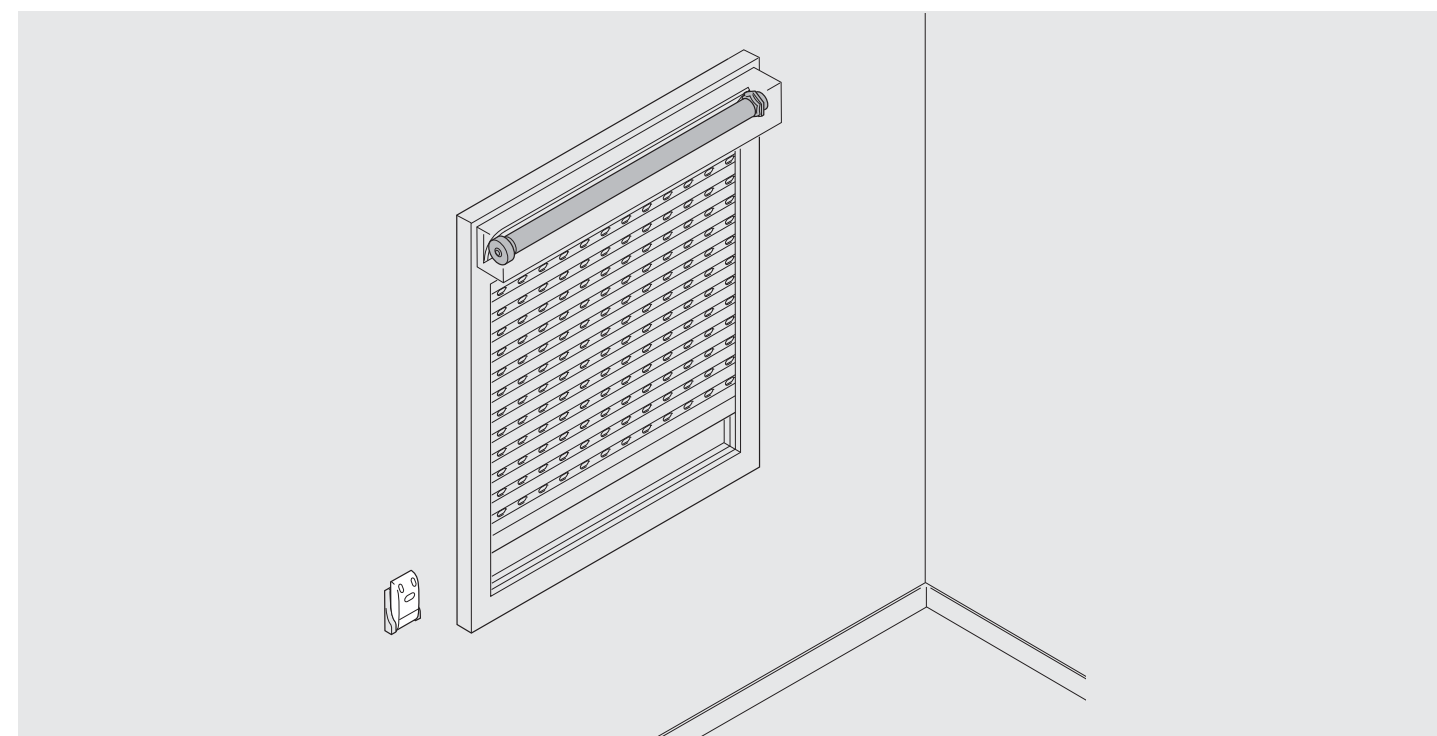


NI01GWT

## KITS

## NILO

## NILO 9

NISR3510  
1 uNI01G  
1 u**NILO 9****\_Kit para persiana de hasta 27 kg con radio**NISR3510 Accion. tubular ø 35 10 Nm F.C. electronico y radio (1 u)  
NI01G Emisor individual (subir-stop-bajar) (1 u)  
PVP 168,51 €**NILO 9****\_Kit para persiana de hasta 48 kg con radio**NISR4525 Accion.tubular ø 45 25 Nm F.C. electronico y radio (1 u)  
NI01G Emisor individual (subir-stop-bajar) (1 u)  
PVP 178,81 €



<b>BARRERAS</b>	<b>95</b>
NET	96
OMNI	98
MULTI	101



## BARRERAS

## NET

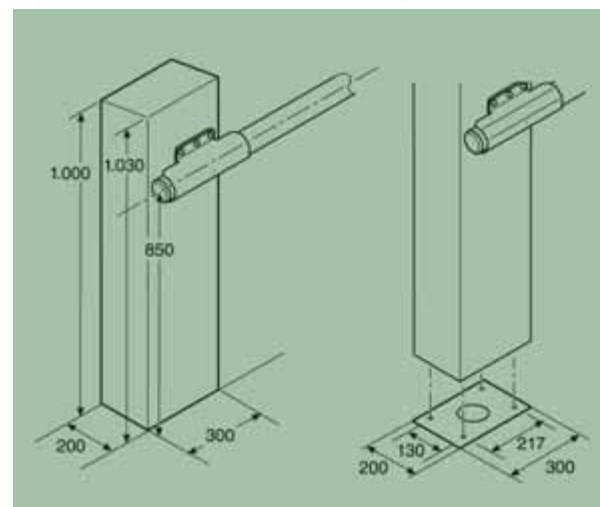
EN TESTED \_24 Vdc Encoder

Barreras de uso continuo.  
Posibilidad de regulación de velocidad.  
Detección de obstáculos.

## INFORMACIÓN TÉCNICA

	NTS324E	NTS424E	NTS624E
Alimentación		230 V/50 Hz	
Potencia		90 W	
Intensidad		3,7 A	
Tiempo apertura	4 s	4 s	7 s
Maniobras por hora		200	
Finales de carrera		No	
Encoder		Si	
Seguridad antiplastamiento		Si	
Bloqueo		En apertura y cierre	
Accionamiento manual		Llave y palanca	
Grado de Protección		IP54	
Temperatura de servicio		-20 °C a 70 °C	
Peso sin brazo		50 kg	
Longitud brazo	3 m	4 m	6 m
Cuadro de Maniobras incorporado		Si	

## DIMENSIONES



## GAMA DE BARRERAS

## NET

## GAMA DE BARRERAS

		Euros
NTS324E	Barrera electrom. 2,5 m 24 Vdc uso intensivo 220 Vac	1148,45
NTS424E	Barrera electrom. 4 m 24 Vdc uso intensivo 220 Vac	1148,45
NTS624E	Barrera electrom. 6 m 24 Vdc uso intensivo 220 Vac	1210,25

## ACCESORIOS

ANT01	Barra cilíndrica telescópica 4 m (3 + 2) roja	200,85
ANT02	Barra cilíndrica telescópica 6 m (4 + 3) roja	283,25
ANT03	Porta asta rectangular barreras (80x30x2)	39,14
ANT04	Barra cilíndrica telescópica 2,5 m roja barrera	139,05

## KITS

## NET

NET 1

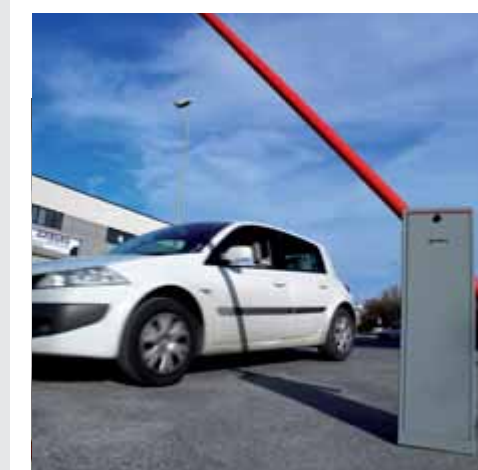
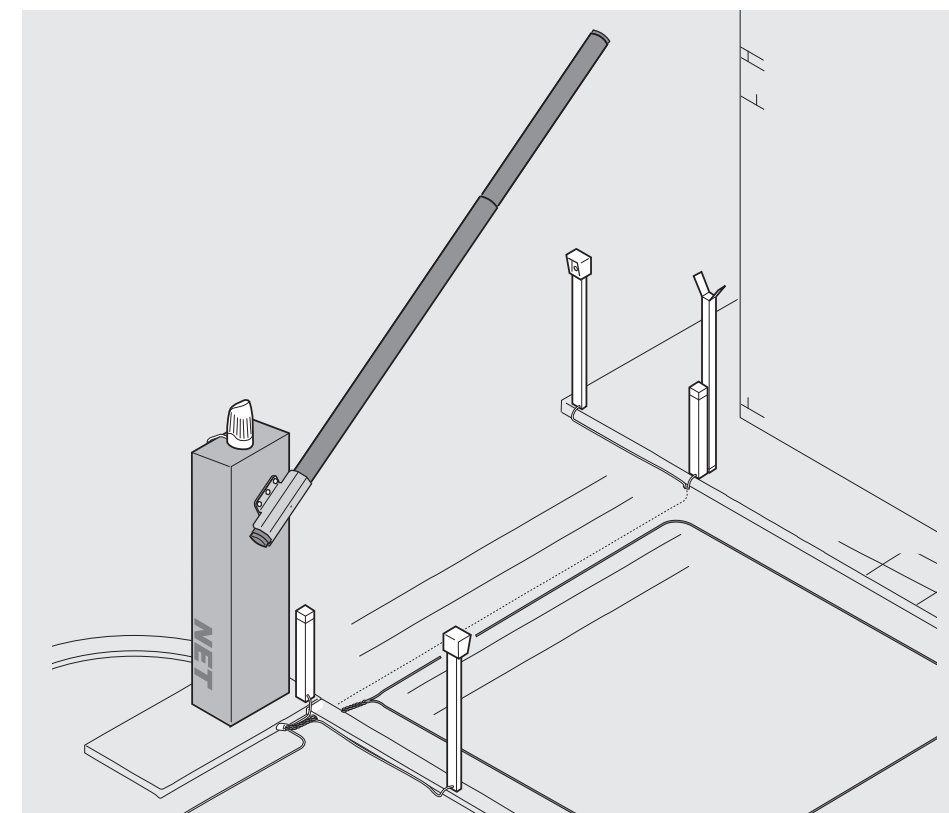
NTS424E  
1 uANT01  
1 uL ECP  
1 uLU02  
2 uLURE1  
1 u

## NET 1

\_Barrera 4 m  
Barrera NTS424E (1 u)  
Barra ANT01 (1 u)  
Receptor LURE1 (1 u)  
Emisores LU02 (2 u)  
Fotocélulas L ECP (1 u)  
PVP: 1462,13 €

## NET 2

\_Barrera 4 m  
Barrera NTS624E (1 u)  
Barra ANT02 (1 u)  
Receptor LURE1 (1 u)  
Emisores LU02 (2 u)  
Fotocélulas L ECP (1 u)  
Apoyo fijo N USF (1u)  
PVP: 1669,33 €



## BARRERAS DE CADENA

## OMNI

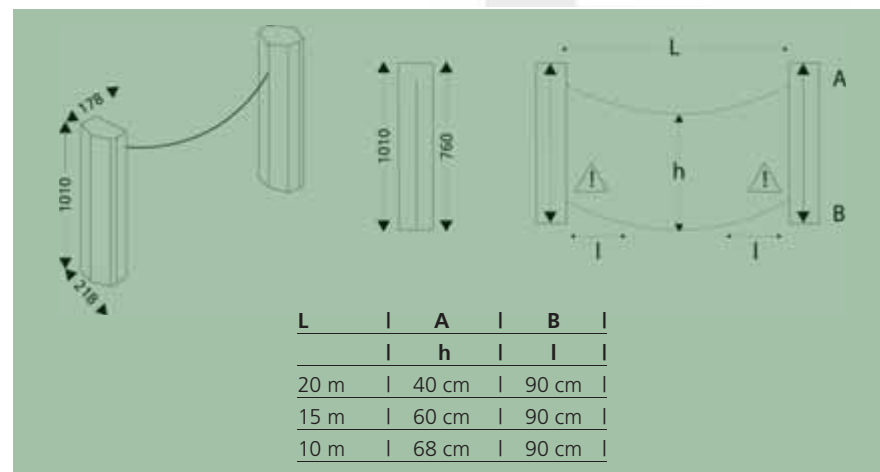
EN TESTED\_24 Vdc Encoder

La automatización para delimitar con facilidad pequeños aparcamientos o accesos a propiedades.

## INFORMACIÓN TÉCNICA

	OM24
Alimentación	230 V/50 Hz
Potencia	60 W
Intensidad	1 A
Par	645 Nm
Finales de carrera	No
Encoder	Si
Seguridad antiplastamiento	Si
Ciclo de trabajo (ciclos/hora)	S3 50%
Grado de Protección	IP54
Temperatura de servicio	-20 °C a 70 °C
Peso sin brazo	25 kg
Máx. peso cadena	8,5 kg
Cuadro de Maniobras incorporado	Si

## DIMENSIONES



## GAMA DE BARRERAS DE CADENA

## OMNI

## GAMA DE ACCIONADORES

		Euros
OMS24E	Barrera a cadena omni con cuadro (maestro)	932,15
OM24	Barrera a cadena omni sin cuadro (esclavo)	643,75

## ACCESORIOS

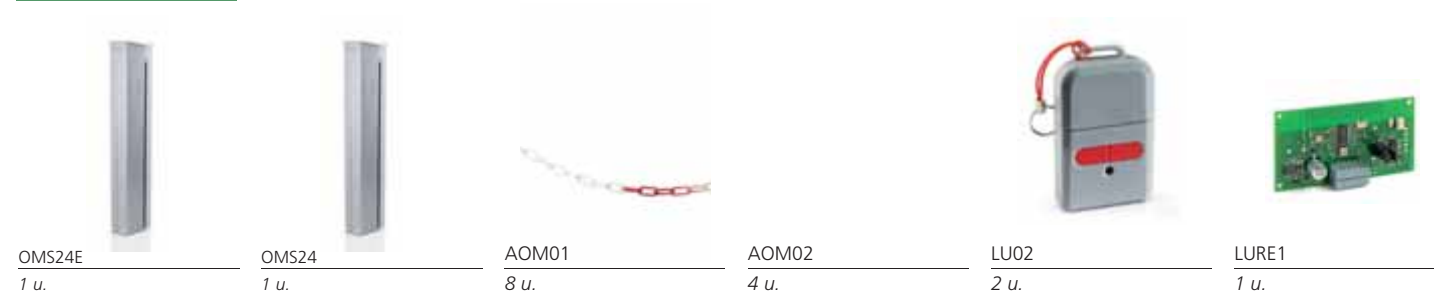
AOM01	Cadena OMNI (m)	10,30
AOM02	Canalón (tramos de 2 m)	36,05
AOM03	Junta de ruptura cadena	17,51



## KITS

## OMNI

OMNI 1



## OMNI 8

\_Kit barrera a cadena con cuadro

Barrera con cuadro OMS24E (1 u)

Barrera sin cuadro OMS24 (1 u)

Cadena por metros AOM01 (8 u)

Canalón tramo de 2 m AOM02 (4 u)

Receptor LURE1 (1 u)

Emisores LU02 (2 u)

PVP: 1881,76 €







## BARRERAS

### MULTI

\_230 Vac

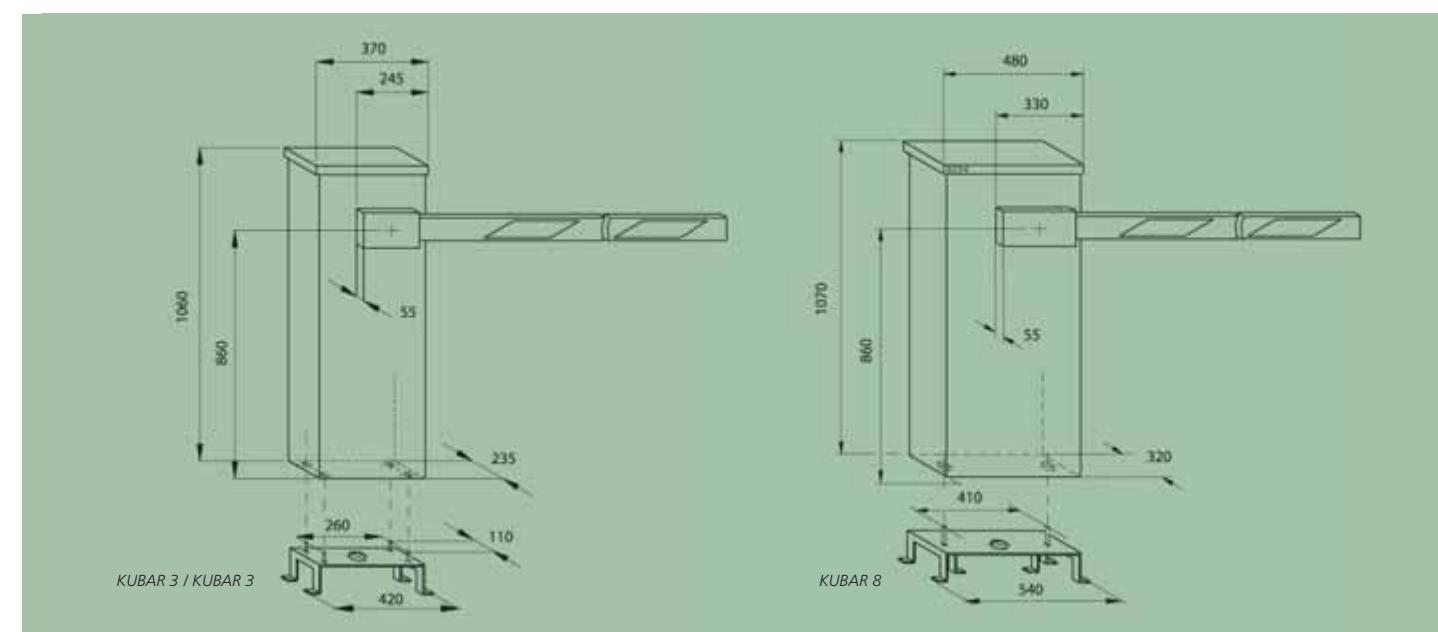
Barreras para el acceso y control de vehículos.  
De muy fácil instalación.  
El soporte del asta es intercambiable de mano muy fácilmente.



#### INFORMACIÓN TÉCNICA

	KUBAR3	KUBAR6	KUBAR8	KUBAR6PL
Alimentación	230 V/50 Hz			
Potencia	200 W			
Intensidad	1,3 A			
Condensador	10 µF			
Tiempo apertura	3,5 s	6 s	8 s	6 s
Finales de carrera	Si			
Encoder	No			
Seguridad antiplastamiento	Si			
Bloqueo	En apertura y cierre			
Accionamiento manual	Llave y palanca			
Temperatura de servicio	-20 °C a 70 °C			
Peso sin brazo	50 kg		70 kg	50 kg
Longitud brazo	3 m	6 m	8 m	6 m

#### DIMENSIONES



## GAMA DE BARRERAS MULTI

### GAMA DE BARRERAS

		Euros
KUBAR3	Barrera de 3 m con cuadro EP1-009 incorporado y placa base	1350,00
KUBAR6	Barrera de 6 m con cuadro EP1-009 incorporado y placa base	1375,00
KUBAR8	Barrera de 8 m con cuadro EP1-009 incorporado y placa base	2081,54
KUBAR6P	Barrera de 4 m plegable con cuadro EP1-009 incorporado y placa base	1350,00

\* Cualquier aplicación de peso suplementario en la barra, puede disminuir tanto la duración como el funcionamiento de la barrera.

### GAMA DE CUADROS

	Cuadro incorporado en las barreras	
--	------------------------------------	--

### ACCESORIOS

N UB3	Barra anodizada en aluminio de 3 m de longitud	73,00
N UB6	Barra anodizada en aluminio de 6 m de longitud	133,75
N UB8	Barra anodizada en aluminio de 8 m de longitud	470,00
N UBPL4	Barra plegable anodizada en aluminio de 4 m (2,5 + 1,5)	689,37
NUADH	Adhesivos de color rojo	1,90
N USF	Apoyo para fijar en en suelo	63,00
N USM	Apoyo para fijar en la barra	63,00
N UB3CIL	Barra cilíndrica 3 m	78,00
N UB6CIL	Barra cilíndrica 6 m	193,16
N USBCIL	Soporte barra cilíndrica	63,00
N UPBCPM	Pieza de unión barra cilíndrica y apoyo barra	18,00
NUFR4	Faldón 4 m para barrera de 6 m con longitud de barra máx. 4,5 m	370,00



## KITS MULTI

### MULTI 4



### MULTI 4

\_Kit barrera de 3 m  
Barrera KUBAR3 (1 u)  
Barra 3 m N UB3 (1 u)  
Adhesivos reflectantes NUADH (6 u)  
Fotocélula LECP (1 u)  
Receptor LURE1 (1 u)  
Emisores LUO2 (2 u)  
PVP: 1547,23 €

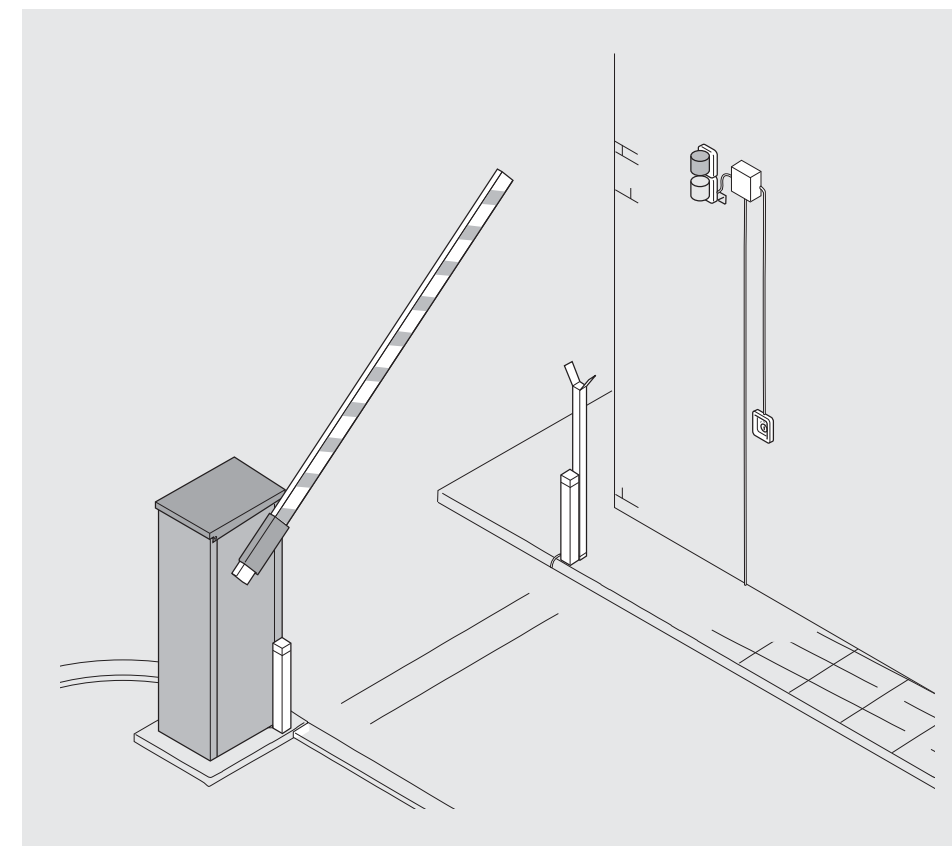
### MULTI 5

\_Kit barrera de 6 m  
Barrera KUBAR6 (1 u)  
Barra 6 m N UB6 (1 u)  
Adhesivos reflectantes NUADH (12 u)  
Fotocélula LECP (1 u)  
Receptor LURE1 (1 u)  
Emisores LUO2 (2 u)  
PVP: 1644,38 €

### MULTI 6

\_Kit barrera de 8 m  
Barrera KUBAR8 (1 u)  
Barra 8 m N UB8 (1 u)  
Adhesivos reflectantes NUADH (16 u)  
Fotocélula LECP (1 u)  
Receptor LURE1 (1 u)  
Emisores LUO2 (2 u)  
PVP: 2694,77 €

\* Nota: las barreras KUBAR 6, KUBAR 8 requieren de soporte de apoyo N USF o N USM (a elegir)







<b>ACCESORIOS</b>	<b>105</b>
_ FOTOCÉLULAS	106
_ SELECTORES DE LLAVE	107
_ ELECTROCERRADURAS	108
_ LÁMPARA DESTELLANTE	109
_ SEMÁFOROS	110
_ CERRADURAS MAGNÉTICAS	110
_ GOMA PROTECTORA BISAGRAS	111
_ BANDAS DE SEGURIDAD	111
_ DETECTOR DE BUCLE MAGNÉTICO	112
_ PROXIMIDAD	112
_ PROLONGACIÓN DE ANTENA	113
_ PERFILES AMORTIGUADORES	113
_ OTROS	113

**LFTIND**

Fotocélula emisor receptor antivandálica hasta 25 m

**L ECP**

Fotocélula emisor receptor superficie de 8 a 15 m

## ACCESORIOS FOTOCÉLULAS

### GAMA DE FOTOCÉLULAS

**KLPMUT**Fotocélula polarizada. Función testeo 12-24 V, 12 m (espejo incluido).  
95,06 €**KLPRMG**Fotocélula polarizada multitensión, 12 m (espejo incluido).  
95,6 €**LPR100**Protector fotocélula.  
8,09 €**L ER4**Espejo fotocélula.  
10,22 €**LPRER4**Protector espejo fotocélula.  
11,76 €**L ECP**Fotocélula 12/24 Vac/Vdc emisor-receptor, 30 m en interior 8 m en exterior.  
33,57 €**NLECP/LFT25B**Pareja columnas 76x50x500 mm para fotocélula L ECP.  
70,88 €**LFT25B**Fotocélula 12/24 Vac/Vdc, 25 m en interior 8 m en exterior, con posibilidad de baterías. Entrada para banda mecánica. (batería no incluida).  
46,50 €**LFTBAT**2 baterías litio 3,6 V - 2,7 Ah para LFT25B.  
21,50 €**LFTIND**Fotocélula 12/24 Vac / Vdc, emisor-receptor, 60 m (resistente al vandalismo).  
158,86 €**SELS-001**

Selector de plástico de superficie, con llave, 1 contacto

**SESU**

Selector de aluminio, de superficie, dos contactos y cilindro europeo

## ACCESORIOS SELECTORES DE LLAVE

### SELECTORES DE SUPERFICIE

**SELS-001**Selector de plástico de superficie, con llave, 1 contacto.  
20,72 €**SELS-002**Selector de plástico de superficie, con llave, 2 contactos.  
22,29 €**SESU**Selector de aluminio, de superficie, 2 contactos y cilindro europeo.  
34,28 €**LEOBOX**Cofre de desbloqueo con selector.  
67,77 €

### SELECTORES DE EMPOTRAR

**SELE-001**Selector de plástico de empotrar, con llave, 1 contacto.  
20,72 €**SELE-002**Selector de plástico de empotrar, con llave, 2 contactos.  
22,29 €**SEEM**Selector de aluminio, de empotrar, 2 contactos y cilindro europeo.  
33,43 €**NSEL**Columna universal 85x60x1050 mm para selector empotrable.  
54,93 €





**KL50016**  
Electrocerradura L5001 con bombillo

## ACCESORIOS ELECTROCERRADURAS

### GAMA DE ELECTROCERRADURAS



**KL50016**  
Electrocerradura L5001 con bombillo.  
61,80 €

**KL50016I**  
Electrocerradura L5001 llaves iguales.  
66,95 €

**KL5002**  
Electrocerradura L5002 doble bombillo.  
63,86 €

**KL5002I**  
Electrocerradura L5002 llaves iguales.  
61,80 €

**KL50036**  
Electrocerradura con pulsador interior.  
61,80 €

**KL5003I**  
Electrocerradura L5003 con llaves iguales.  
61,80 €

### CERRADURAS MAGNÉTICAS



**LV9083**  
Electrocerradura con entrada regulable  
50-60-70-80 mm.  
115,00 €

**LV9087**  
Electrocerradura V90 perfil europeo  
(sin bombillo).  
108,15 €

**LV9600**  
Electrocerradura vertical.  
100,63 €



**LV9986**  
Enclavamiento electrocerradura vertical.  
13,31 €



**LVPR80**  
Kit prolongador bombillo viro hasta 80 mm.  
6,44 €



**LC721**  
Electrocerradura con doble bombillo



**LBE20**  
Electrocerradura a caída 24 Vdc con cilindro exterior

### GAMA DE ELECTROCERRADURAS



**LC721**  
Resistencia a la tracción hasta 2000 kg, mayor resistencia a las vibraciones, escudo de protección de acero que recubre totalmente cerradura y cerrojo, cerrojo de gancho basculante, entrada variable de 50 a 80 mm, posicionamiento tanto horizontal como vertical.  
95,00 €



**LC611**  
Electrocerradura cisa eletrika c/cerr. y pulsador int.  
99,20 €



**LCPR80**  
Kit prolongador bombillo hasta 80 mm para fotocelulas LC721, LC731.  
4,50 €



**LCPR100**  
Kit prolongador bombillo hasta 100 mm para fotocelulas LC721, LC731.  
12,43 €



**NHENC**  
Enclavamiento inoxidable cancela doble.  
30,65 €



**LB020**  
Electrocerradura a caída 24 Vdc.  
104,92 €

### GAMA DE ELECTROCERRADURAS CON MICRO



**LBE20**  
Electrocerradura a caída 24 Vdc con cilindro exterior.  
162,67 €

**LC611M**  
Electrocerradura c/micro cisa eletrika c/cerr. y pulsador int.  
131,33 €



**LC721M**  
Electrocerradura con micro cisa eletrika.  
124,29 €

## ACCESORIOS LÁMPARA DESTELLANTE



**L LCD**  
Lámpara destellante 220 V electrónica incorporada.  
27,76 €



**EPS1-009**  
Tarjeta receptora para lámpara destellante en cuadro básico EP1M.  
38,41 €



**L EMG-M**  
Cerradura magnética carcasa metálica

## ACCESORIOS SEMÁFOROS

### SEMÁFOROS



**L LSD**  
Semáforo pequeño a dos colores rojo/verde 220 V.  
54,74 €



**LSRV2**  
Semáforo grande dos colores rojo/verde.  
123,71 €



**SEMLED Semaforo leds**  
Semáforo grande dos colores rojo/verde.  
107,37 €



**EPS1-001**  
Tarjeta receptora para semáforo.  
39,15 €



**EPS2-009**  
Tarjeta receptora para semáforo en cuadro básico EP2M y ADBO.  
39,15 €

**ASEMGAY**  
Discriminador de llamadas de gestión.  
74,00 €

## ACCESORIOS CERRADURAS MAGNÉTICAS

### CERRADURAS MAGNÉTICAS



**L EMG-M**  
Cerradura magnética carcasa metálica 75x75x62 mm.  
105,00 €



**L EMJ-M**  
Cerradura magnética jerárquica (hasta 3 canales).  
115,00 €



**L ELM**  
Llave magnetica trinari azul.  
2,27 €



**RTSP**  
Receptor enchufable con borna para cerradura magnética.  
51,06 €



**REC2MXR09**  
Receptor MAXI BICA. F-RESONADOR 220 V.  
109,73 €

## ACCESORIOS BANDAS DE SEGURIDAD

### PARA PUERTAS CORREDERA Y BATIENTE



**LM 15**  
Banda mecánica 1500x70 mm.  
58,08 €

**LM 17**  
Banda mecánica 1700x70 mm.  
61,37 €

**LM 20**  
Banda mecánica 2000x70 mm.  
66,70 €

**LM 25**  
Banda mecánica 2500x70 mm.  
75,41 €

## ACCESORIOS GOMA PROTECTORA DE BISAGRAS

### GOMA PROTECTORA DE BISAGRAS



**NBGOM**  
Goma cubre manos rollo 6 m.  
144,02 €

**NBALU**  
Kit perfil aluminio para goma cubre manos (para 6 m de goma).  
86,67 €

### PARA PUERTAS BASCULANTES, SECCIONALES, PERSIANAS Y BARRERAS



**LB 30**  
Banda mecánica 3000x30 mm ensamblada (3 m goma, 3x1 m perfil aluminio, kit cable y micros).  
62,01 €

**LB 40**  
Banda mecánica 4000x30 mm ensamblada, (4 m goma, 4x1 m perfil aluminio, kit cable y micros).  
67,13 €

**LB 60**  
Banda mecánica 6000x30 mm ensamblada (6 m goma, 6x1 m perfil aluminio, kit cable y micros).  
90,26 €

**LBKIT**  
Kit para composicion 10 m banda mecanica (sin goma/perfil).  
58,75 €

**LBGOM40M**  
Rollo 40 m perfil goma para LB.  
358,75 €



**LBALU1M**  
Perfil aluminio 1 m para banda LB.  
3,61 €





**LBUC1**  
Detector de bucle magnético 1 lazo, 220 V y base 11 patillas



**LJDM**  
Detector de bucle magnético

## ACCESORIOS BANDAS DE SEGURIDAD

### BANDAS DE SEGURIDAD



**RADSECTX**  
Transmisor seguridad via radio  
868MHz  
55,62 €



**RADSECRX**  
Receptor seguridad 2 canales via radio  
868MHz  
88,58 €

## ACCESORIOS DETECTOR DE BUCLE MAGNÉTICO

### DETECTOR DE BUCLE MAGNÉTICO



**LBUC1**  
Detector de bucle magnético en 230 Vac,  
80x40x79 mm (1 lazo).  
173,52 €



**LBUC2**  
Detector de bucle magnético en 230 Vac,  
80x40x79 mm (2 lazos).  
207,63 €



**LJDM**  
Detector de bucle magnético en 230 Vac,  
170x135x85 mm (1 ó 2 lazos).  
226,96 €

## ACCESORIOS LECTOR LLAVE DE PROXIMIDAD

### LECTOR LLAVE DE PROXIMIDAD

Tamaño reducido, fácil de instalar, distancia  
3-6 cm, 230 Vac, IP56, 2 hilos, leds.  
Programación: hasta 1000 llaves,  
2 llaves maestras.



**LTREA**  
Lector llave de proximidad.  
65,12 €



**LTBST**  
Decodificador llave de proximidad 250 códigos.  
111,36 €



**LBOXR**  
Caja de metal para LTREA.  
38,13 €



**LTTAG**  
Llave de proximidad programable.  
7,77 €

## ACCESORIOS PROLONGACIÓN DE ANTENA

### PROLONGACIÓN DE ANTENA



**KRAET**  
Kit prolongación de antena 433,93 MHz.  
18,00 €

## ACCESORIOS OTROS

### CABLE RIZADO



**L9RIZ5**  
Cable rizado (5x0,25 mm<sup>2</sup>), extensible  
máximo 5 m.  
97,85 €

## ACCESORIOS PERFILES AMORTIGUADORES

### PERFILES AMORTIGUADORES



**NM3515**  
Perfil goma paragolpes 35 mm (1,5 m).  
57,13 €

**NM3517**  
Perfil goma paragolpes 35 mm (1,7 m).  
62,78 €

**NM3520**  
Perfil goma paragolpes 35 mm (2 m).  
70,38 €

**NM3525**  
Perfil goma paragolpes 35 mm (2,5 m).  
81,79 €

**NB2520**  
Banda pasiva 25 mm x 2000 mm (basculantes  
y corredera).  
57,32 €



_ CUADROS ELECTRÓNICOS	116
_ RECEPTORES Y EMISORES	120
_ CONTROLES DE ACCESO	124
_ KITS DE CERTIFICACIÓN	134



CUADROS  
ELECTRÓNICOS

**A EPE-B**  
Cuadro con encoder



**VIVO-M101**  
Cuadro universal con paro suave

CUADROS  
PARA PUERTAS BASCULANTESCUADROS PARA ACCIONADORES ELECTROMECAÑICOS  
EN 230 Vac

**A EPE-B**  
Cuadro con encoder.  
150,02 €



**A EPEB-PAL**  
Cuadro con encoder con paro alternativo.  
150,02 €

CUADROS PARA ACCIONADORES ELECTROMECAÑICOS  
EN 24 Vdc

**ADB30**  
Cuadro de corriente continua.  
185,00 €



**ADB30HPC**  
Cuadro corriente continua hombre presente en  
cierre (con pulsadores).  
218,84 €



**ADB30HP**  
Cuadro corriente continua HP en apertura y  
cierre (con pulsadores).  
218,84 €

CUADROS  
PARA PUERTAS BASCULANTESCUADROS PARA ACCIONADORES ELECTROMECAÑICOS  
EN 24 Vdc

**ADB01**  
Cuadro corriente continua trafo 22,5 V.  
185,00 €

## CUADROS PARA ACCIONADORES HIDRÁULICOS



**A EP1-009**  
Cuadro multiuso.  
144,55 €



**VIVO-M101**  
Cuadro universal con paro suave.  
170,24 €

CUADROS  
ELECTRÓNICOS

**VIVO-M201**  
Cuadro universal con paro suave para dos motores



**VIVO-D201**  
Cuadro para uno o dos motores TOPO

CUADROS  
PARA PUERTAS BATIENTES

## PUERTAS SIMPLES



**A EP1-009**  
Cuadro multiuso.  
144,55 €



**VIVO-M101**  
Cuadro universal con paro suave.  
170,24 €

CUADROS  
PARA PUERTAS BATIENTES

## PARA PUERTAS DOBLES



**VIVO-M201**  
Cuadro universal con paro suave para uno  
o dos motores.  
182,39 €

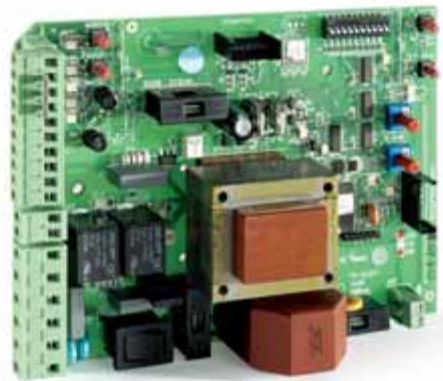


**VIVO-D201**  
Cuadro para uno o dos motores  
BUL/TOPO/ARC.  
316,04 €



**AEP20PIL**  
Cuadro para uno o dos motores MAGIC  
y CICLÓN.  
319,18 €





**AP400S**  
Placa paro suave para KM400S



**ATRIF 380V**  
Cuadro para motor trifásico con paro alternativo

## CUADROS PARA PUERTAS CORREDERA

### CUADROS PARA PUERTAS CORREDERA



**AP400S**  
Placa paro suave para KM400S.  
137,93 €



**AP600S**  
Placa paro suave para KM600S y KM1000S.  
137,74 €



**AP210-GI**  
Placa para KM1800.  
106,00 €



**ATRIF 380 V**  
Cuadro para motor trifásico con paro alternativo.  
201,50 €

## CUADROS PARA PUERTAS SECCIONALES

### CUADROS PARA PUERTAS SECCIONALES



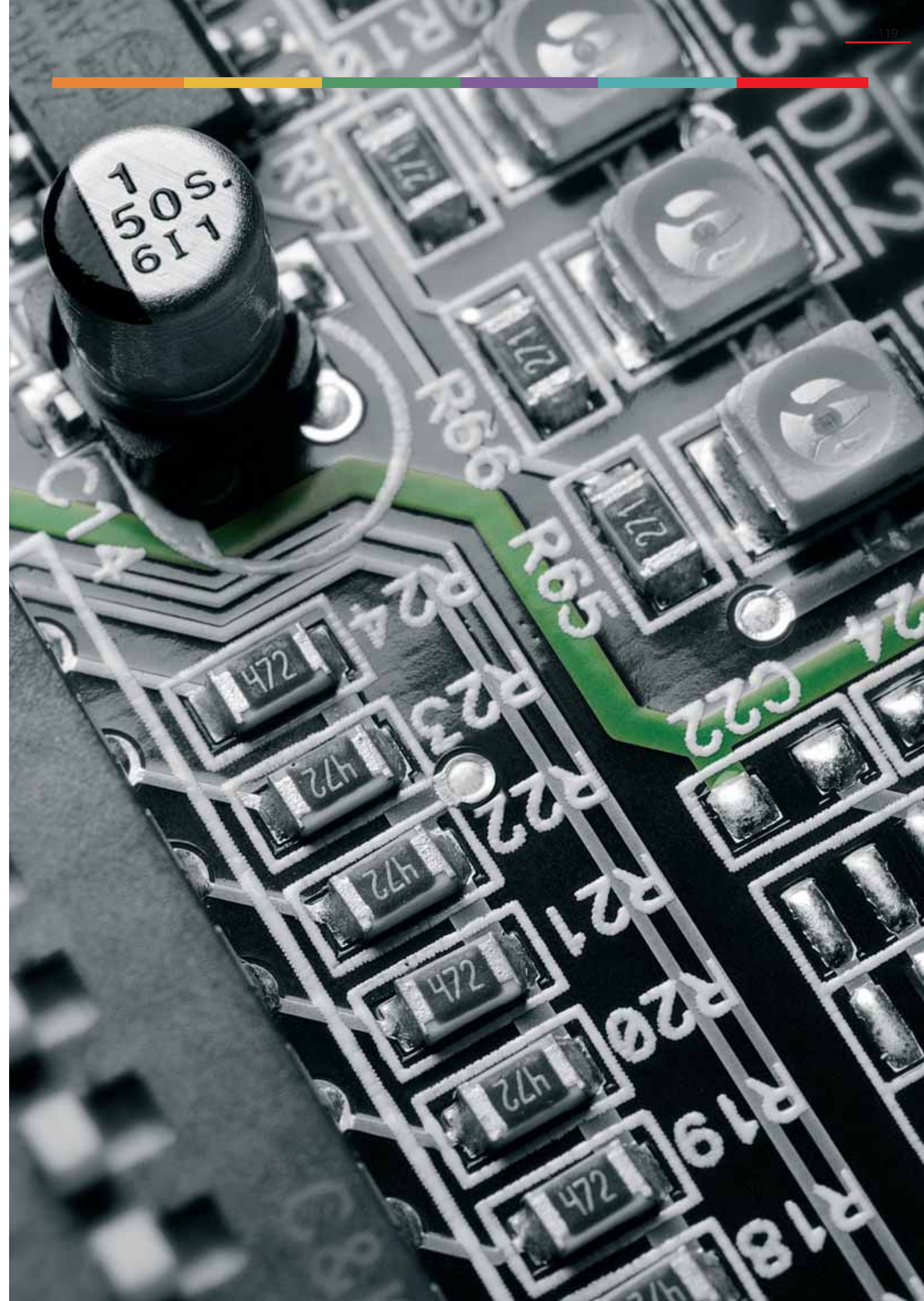
**ATRIF 380 V**  
Cuadro para motor trifásico con paro alternativo.  
201,50 €



**ATRIF-HP1 380 V**  
Cuadro para motor trifásico hombre presente.  
304,50 €



**AM606S**  
Cuadro con paro suave para accionador monofásico.  
172,53 €







**VERIN2TOP**  
Receptor independiente 2 canales VEGA



**VE02/868**  
Emisor 2 canales VEGA 868 MHz

## RECEPTORES Y EMISORES VEGA 433,92 MHz (SPIN CODE)

### RECEPTORES ENCHUFABLES



**VERE1**  
Receptor enchufable VEGA 433,92 MHz.  
70,00 €

### RECEPTORES INDEPENDIENTES



**VERIN2TOP**  
Receptor independiente 2 canales  
VEGA 433,92 MHz.  
91,25 €

### EMISORES



**VE02**  
Emisor 2 canales VEGA 433,92 MHz.  
27,00 €



**VE04**  
Emisor 4 canales VEGA 433,92 MHz  
31,00 €

## RECEPTORES Y EMISORES VEGA 868 MHz (SPIN CODE)

### RECEPTORES ENCHUFABLES



**VERE1/868**  
Receptor enchufable VEGA 868 MHz.  
70,00 €

### RECEPTORES INDEPENDIENTES



**VERIN2TOP/868**  
Receptor independiente 2 canales  
VEGA 868 MHz.  
98,00 €

### EMISORES



**VE02/868**  
Emisor 2 canales VEGA 868 MHz.  
27,00 €



**VE04/868**  
Emisor 4 canales VEGA 868 MHz.  
31,00 €

### CONSOLA DE PROGRAMACIÓN



**VEPROG**  
Programador VEGA.  
250,00 €



**IRRE1-250/868**  
receptor enchufable superheterodino  
roll/code (250 códigos) 868 MHz



**IR02/868**  
Emisor

## RECEPTORES Y EMISORES IRIS 433 MHz (ROLLER CODE)

### RECEPTORES ENCHUFABLES



**IRRE1-250**  
Receptor enchufable superheterodino  
roll/code (250 códigos).  
65,00 €

### RECEPTORES ENCHUFABLES



**LRRE1**  
Receptor enchufable superheterodino  
roller (30 códigos).  
45,00 €

### EMISORES



**IR02**  
Emisor IRIS roller 2 canales 433 MHz.  
21,00 €



**IR04**  
Emisor IRIS roller 4 canales 433 MHz.  
24,00 €

## RECEPTORES Y EMISORES IRIS 868 MHz (ROLLER CODE)

### RECEPTORES ENCHUFABLES



**IRRE1-250/868**  
Receptor enchufable superheterodino  
roll/code (250 códigos) 868 MHz.  
65,00 €

### EMISORES



**IR02/868**  
Emisor IRIS roller 2 canales 868 MHz.  
25,00 €



**IR04/868**  
Emisor IRIS roller 4 canales 868 MHz.  
29,00 €



**VERE1**  
Receptor enchufable VEGA



**LURE1**  
Receptor enchufable sin bornas para periféricos

## RECEPTORES Y EMISORES LIRA 433 MHz ROLLER CODE NO PROGRAMABLE

### RECEPTORES ENCHUFABLES



**LRRE1**  
Receptor enchufable superheterodino roller (30 códigos).  
45,00 €

## RECEPTORES Y EMISORES CÓDIGO FIJO

### RECEPTORES ENCHUFABLES



**R RSD-SH**  
Receptor enchufable sólo radio.  
24,90 €



**LURE1**  
Receptor enchufable sin bornas para periféricos.  
37,48 €

### EMISORES



**LR02**  
Emisor bicanal roller 433,92 MHz no programable.  
19,06 €

### EMISORES



**LU02**  
Emisor bicanal.  
20,89 €



**RSCAN**  
Medidor de campo 433 y 868 MHz

## RECEPTORES Y EMISORES ACCESORIOS DIVERSOS

### MEDIDOR DE CAMPO



**RSCAN**  
Medidor de campo 433 y 868 MHz.  
94,77 €

### PROBASES (para receptores enchufables)

**APB11000**  
Probase receptora con caja, 24 V.  
36,31 €

**APB22000**  
Probase receptora con caja, 220 V.  
49,48 €

**APB12410**  
Base receptor 12/24 V sin caja salida NA/NC conmutada.  
17,03 €





QKEY1C



QKEYTEC2R

## DISPOSITIVOS AUTÓNOMOS TECLADOS

### TECLADO + ELECTRÓNICA REMOTA

#### QKEY1-009

- Resistente al vandalismo.
- Carcasa metálica (85x110x14 mm).
- Teclas metálicas grabadas.
- Electrónica (remota) independiente del teclado.
- Alimentación 12 a 24 Vac/Vdc.
- Consumo mín. 20 mA - máx. 200 mA.
- Hasta 250 códigos de usuario (de 1 a 8 dígitos).
- 2 relés de salida – conmutados (5 A - 1 A).
- Autoprotección programable.
- Función de impulso o marcha/paro (biestable).
- Entrada para pulsador externo, reloj, lazo magnético....
- Diseño ultraplano de 14 mm.
- Diseño con 3 colores intercambiables .
- Teclado estanco IP66.
- Electrónica remota IP54.
- Teclado retroiluminado (fijo o temporizado).
- Suministrado con 3 m de cable.
- QKEY1-009 = QKEY1C + QKEYTEC2R
- PVP: 198,60 €

Para más de 3 m de distancia utilizar:  
QKEY1CPA + QRID4PWDT ó QRID4TWDT.

## DISPOSITIVOS AUTÓNOMOS TECLADOS

### TECLADO

#### QKEY1C

- Teclado complementario para KEY1.
- Posibilidad de utilizar como segundo teclado.
- Suministrado con 3 m de cable.
- PVP: 130,50 €

### ELECTRÓNICA REMOTA

#### QKEYTEC2R

- Solo la electrónica remota para QKEY1-009.
- PVP: 70,87 €



QKEYTALE

Teclado sobreponer



QKEYTAL2G

Teclado sobreponer



QKEY125

Teclado en acero inoxidable

## DISPOSITIVOS AUTÓNOMOS TECLADOS

#### QKEYTAL2G

- 60 códigos diferentes.
- De 1 a 8 códigos.
- 12-24 Vac / Vdc.
- De 20 a 200 mA.
- 116x87x38 mm.
- IP65.
- ABS negro.
- PVP: 147,81.

#### QKEYTALE

- Teclado sobreponer con carcasa aluminio.
- PVP: 176,95€

## DISPOSITIVOS AUTÓNOMOS TECLADOS

### AUTÓNOMO CON ELECTRÓNICA INCORPORADA (NO REMOTO)

#### QKEY125. Teclado en acero inoxidable

- Resistente al vandalismo.
- Carcasa exterior metálica.
- Alimentación 12 a 24 Vac/Vdc.
- Consumo mín. 20 mA. – máx. 200 mA.
- Hasta 60 códigos de usuario (de 1 a 8 dígitos).
- 2 relés de salida conmutados (5 A – 1 A).
- Función de impulso o marcha/paro (Biestable).
- Entrada desde pulsador externo disponible.
- Teclas de plástico (policarbonato).
- Teclado retroiluminado (fijo o temporizado).
- Teclado estanco IP65.
- PVP: 196,97 €

#### QKEY14S

- Mismas características que QKEY125, pero con 4 relés.
- PVP: 217,58 €

Posibilidad de teclas metálicas grabadas  
QKEY125SM, QKEY145SM

(Consultar precio).

**QRID200**

Lector de proximidad

**QKEYPM**

Teclado-lector de proximidad

## DISPOSITIVOS AUTÓNOMOS LECTORES DE PROXIMIDAD

### AUTÓNOMO CON ELECTRÓNICA INCORPORADA (NO REMOTO)

#### QRID200. Lector proximidad (En kit)

Carcasa en ABS ( 85x105x40 mm).

Alimentación 12 a 24 Vac/dc.

Hasta 250 tarjetas o llaves de proximidad.

Retroiluminado y autoprotegido.

2 relés (5 A -1 A) de 0 a 240 segundos.

Índice de protección IP65.

Modo impulso ó marcha/paro (biestable).

Memoria no volatil.

Opciones metálicas disponibles.

Alcance de lectura: 8 cm.

Incluye 8 tarjetas QCA301A.

Incluye tarjetas de altas y bajas.

PVP: 390,30 €

#### Desglose del Kit por referencias:

QRID100. Sólo lector de proximidad	296,44 €
QCARD1A. Tarjeta de borrado (bajas)	11,59 €
QCARD1B. Tarjeta (altas) para relé 1 de RID100	11,59 €
QCARD1C. Tarjeta (altas) para relé 2 de RID100	11,59 €
QCA301A. Tarjeta de proximidad con chip blanca	9,33 €

## DISPOSITIVOS AUTÓNOMOS LECTORES DE PROXIMIDAD

### AUTÓNOMO CON ELECTRÓNICA INCORPORADA (NO REMOTO)

#### QKEYPM teclado-lector de proximidad (incluye AT610)

Alimentación 12 a 24 Vac/Vdc.

Consumo min. 20 mA – máx 100 mA.

Doble seguridad de acceso (código - tarjeta).

Hasta 250 tarjetas o llaves de proximidad.

2 relés de salida conmutados (5 A - 1 A).

Modo impulso ó marcha/paro (biestable).

Índice de protección IP65.

Carcasa teclado en ABS (85x105x40 mm).

Teclas de plástico (policarbonato).

Teclado retroiluminado (fijo o temporizado).

Lector suministrado con 3 m de cable.

Máxima distancia de instalación 3 m.

PVP: 248,37 €

**QKEYCPA**

Teclado mini-central WIEGAND

**QRID4TWDT**

Teclado - lector de proximidad WIEGAND

**QCLE1**

Llave de proximidad

**QCA301**

Tarjeta de proximidad

## DISPOSITIVOS AUTÓNOMOS LECTORES DE PROXIMIDAD

### AUTÓNOMO CON ELECTRÓNICA INCORPORADA (NO REMOTO)

#### QRID4TWDT. Lector de proximidad WIEGAND

Resistente al vandalismo.

Carcasa Metálica.

Protocolo de comunicación WIEGAND.

Estanqueidad IP66 por resinado.

1 relé 2 A conmutado: impulsivo o marcha/paro (biestable).

Autoprotección.

Cable suministrado de 3 m y 8 hilos.

Diseño con 3 colores intercambiables.

Funcionamiento exclusivo con mini-central QKEYCPA.

Máxima distancia entre teclado mini-central y lector 15 m.

PVP: 159,04 €

#### QRID4PWDT

Mismas características que QRID4TWDT, pero en plástico.

PVP: 136,05 €

#### QCLE1. Llaves de proximidad (TAG)

Diseño pequeño. Con llavero .

Actúan hasta a 8 cm de distancia.

Con numeración.

Sin baterías ni mantenimiento.

PVP: 12,45 €

## DISPOSITIVOS AUTÓNOMOS LECTORES DE PROXIMIDAD

### AUTÓNOMO CON ELECTRÓNICA INCORPORADA (NO REMOTO)

#### QKEYCPA. Teclado mini-central WIEGAND

Alimentación 12 a 24 Vdc.

Consumo: mín. 20 mA - máx. 100 mA.

Estanqueidad IP65.

Autoprotección.

Teclado de programación de 12 teclas.

2 relés 1 A.

Usuarios: 250 máximo.

Posibilidad de entrada con pulsador: acciona relé 1.

Entrada detección puerta (puerta forzada o tiempo máximo de apertura).

Protocolo de conexión WIEGAND.

Funciona con RID4PWDT y RID4TWDT. Hasta 15 m.

PVP: 152,52 €

#### QCA301 Tarjetas de proximidad (Con chip)

Tarjeta tipo crédito.

Totalmente blanca.

Sin baterías ni mantenimiento.

PVP: 9,33 €

#### Disponible también modelo QCARD2

Con chip y banda magnética virgen.

PVP: 15,46 €



**QEKI3L**

Centralita con lector de proximidad

## DISPOSITIVOS CON CENTRALITA CENTRALITAS

**CENTRALITA****QEKI3L Centralita con lector de proximidad**

Lector proximidad incorporado (sólo para altas/bajas).

Alimentación a 12 Vac/dc.

Consumo 50 mA.

Conexión por bus 2 cables RS 485.

Hasta 3000 usuarios.

32 grupos de accesos.

600 visitantes limitados en tiempo o en número de accesos.

Hasta 31 periféricos con el lector de la centralita.

Función anti-passback programables.

Hasta 1 km de distancia.

Conexión a Pc por USB (se necesita el software opcional QEKISW).

Almacena hasta 4.500 movimientos.

Configuración de hasta 30 horarios.

Soporta teclados, lectores de proximidad y receptores radio.

PVP: 850,37 €

**QEKI3LM**

Mismas características que QEKI3L, pero con módem analógico interno.

PVP: 1053,22 €

**QEKI3LIP**

Mismas características que QEKI3L, pero para conexión en red.

PVP: Consultar

## DISPOSITIVOS CON CENTRALITA CENTRALITAS

**CENTRALITA****QEKISW. Software para gestión con PC**

Mínimo recomendado: Pentium 2 a 200 MHz con 32 MB.

Un puerto USB libre.

Soporta Windows 98, NT, Millenium y XP.

Permite controlar todas las funciones.

Permite personalizar a los usuarios.

Permite editar listados y movimientos de usuarios.

Permite importar/exportar datos en formato TXT o XLS.

PVP: 283,14 €

**QKEY1EKI**

Teclado EKI remoto

## DISPOSITIVOS CON CENTRALITA TECLADOS EKI

**TECLADO****QKEY1EKI. Teclado EKI remoto**

Electrónica remota.

Antivandálico. Carcasa metálica (85x110x14 mm).

Teclas metálicas grabadas.

Alimentación 12 a 24 Vac/dc.

Conexión por bus 2 cables RS 485.

Hasta 3000 códigos de usuario.

2 relés de salida conmutados (5 A – 1 A).

Diseño ultraplano de 14 mm.

3 colores intercambiables: rojo, azul y gris.

Teclado estanco IP65.

Electrónica remota IP54.

Teclado retroiluminado.

Suministrado con 3 m de cable.

PVP: 280,72 €

**QKEY2EKI**

Teclado EKI básico

## DISPOSITIVOS CON CENTRALITA TECLADOS EKI

**TECLADO****QKEY2EKI. Teclado EKI básico**

Electrónica incorporada

Carcasa en ABS (85x105x40 mm).

Funciona a 12 y 24 Vac/dc.

Conexión por bus 2 cables RS 485.

Hasta 3000 códigos de usuario (de 1 a 8 dígitos).

2 relés de salida conmutados (5 A – 1 A).

Teclas de plástico.

Teclado estanco IP65.

Teclado retroiluminado.

Función de impulso o marcha/paro (biestable).

Configurable desde centralita EKI.

PVP: 233,70 €

**Disponibles más modelos de teclados (superficie, empotrados, acero inoxidable, etc.).**

**QRID3EKI**

Lector proximidad EKI básico

**QRID4EKI**

Lector de proximidad EKI remoto metálico



## DISPOSITIVOS CON CENTRALITA LECTORES DE PROXIMIDAD EKI

### LECTOR

#### QRID3EKI. Lector de proximidad EKI básico

Carcasa en ABS (85x105x40 mm).  
Compatible con tarjetas y llaves.  
Alimentación 12 a 24 Vac/Vdc.  
Conexión por bus 2 cables RS 485.  
2 relés de salida conmutados (5 A – 1 A).  
Protección IP65.  
Configurable desde centralita EKI.  
Opciones metálicas disponibles (consultar).  
PVP: 326,35 €

## DISPOSITIVOS CON CENTRALITA LECTORES DE PROXIMIDAD EKI

### LECTOR

#### QRID4EKI9. Lector de proximidad EKI remoto metálico

Electrónica remota.  
Frontal metálico. Antivandálico (95x50x25 mm).  
Alimentación a 12 Vac/Vdc.  
Conexión por bus 2 cables RS 485.  
2 relés de salida conmutados (5 A – 1 A)  
Retroiluminado.  
Con 3 m de cable.  
Consumo 150 mA.  
Configurables desde centralita EKI.  
PVP: 331,96 €

#### QRID4PEKI. Lector de proximidad EKI remoto en ABS

Igual que QRID4EKI9, pero con frontal ABS.  
PVP: 337,17 €

**QRTEKI433**

Receptor de radio EKI para 433 MHz

**QRTEKI868**

Receptor de radio EKI para 868 MHz

## DISPOSITIVOS CON CENTRALITA RECEPTORES DE RADIO EKI

### RECEPTOR

#### QRTEKI433. Receptor de radio EKI para 433 MHz

Autoprotegido.  
Alimentación 12 a 24 Vac/Vdc.  
Consumo mín. 40 mA – máx. 150 mA.  
2 relés (5 A) de 0 a 240 segundos.  
Protección IP55.  
Selector de hasta 4 canales.  
Conexión por bus 2 cables RS 485.  
Configuración de los emisores desde la central.  
Para emisores Roller Code 433 MHz.  
PVP: 208,78 €

## DISPOSITIVOS CON CENTRALITA RECEPTORES DE RADIO EKI

### RECEPTOR

#### QRTEKI868. Receptor de radio EKI para 868 MHz

Autoprotegido.  
Alimentación 12 a 24 Vac/Vdc.  
Consumo mín. 40 mA – máx. 150 mA.  
2 relés (5 A) de 0 a 240 segundos.  
Protección IP55.  
Selector de hasta 4 canales.  
Conexión por bus 2 cables RS 485.  
Configuración de los emisores desde la central.  
Para emisores Roller Code 868 MHz.  
PVP: 208,78 €



**Q BIOKEYL**

Lector de huella dactilar

## CONTROL DE ACCESO GAMA BIOMÉTRICA

**Q BIOKEYL. Lector de huella dactilar**

Alimentación de 12 a 24 Vdc.  
 2 relés conmutados (5 A - 1 A).  
 Entrada para pulsador externo.  
 Detección de puerta abierta y forzada.  
 Temperatura de funcionamiento: -20 °C a 60 °C.  
 Hasta 300 usuarios (si 1 huella/usuario).  
 Hasta 100 usuarios (si 3 huellas/usuario).  
 Válido para superficie o empotrar.  
 Cajetín metálico.  
 Protección IP54.  
 Autoprotección.  
 Funciona como autónomo.  
 Compatible con centralita EKI – Bus RS485.  
 Compatible con protocolo WIEGAND.  
 Doble seguridad (huella + llave o huella + código).  
 PVP: 1099,38 €

## CONTROL DE ACCESO GAMA BIOMÉTRICA

**Q BIOKEYLMF. Lector de huella dactilar tecnología MIFARE**

Alimentación a 12 Vdc.  
 Consumo máximo 280 mA.  
 2 relés conmutados (5 A).  
 Entrada para pulsador externo.  
 Detección de puerta abierta y forzada.  
 Lector de proximidad incorporado.  
 Temperatura de funcionamiento: -20 °C a 50 °C.  
 Hasta 800 usuarios.  
 Hasta 3 huellas por usuario.  
 Válido para superficie o empotrar.  
 Cajetín metálico.  
 Protección IP55.  
 Autoprotección.  
 Funciona como autónomo.  
 Compatible con centralita EKI – Bus RS485.  
 Compatible con protocolo WIEGAND.  
 Doble seguridad (huella + llave).  
 PVP: 1132,36 €

**QPULS**

Pulsador NA/NC con cajetín de superficie inoxidable

**QPULE**

Pulsador NA/NC con placa de empotrar

## CONTROL DE ACCESO ACCESORIOS VARIOS

**ACCESORIOS****QPULE**

Pulsador NA/NC con placa de empotrar en inoxidable.  
 35,69 €

**QPULS**

Pulsador NA/NC con cajetín de superficie inoxidable.  
 56,65 €

**QPO401**

Poste de fijación en acero inoxidable.  
 Peso 2,4 kg.  
 Altura: 110 cm.  
 Sección: 40x60 mm.  
 Fijación: Ø 12x90 mm.  
 Permite fijar teclados QKEY y lectores QRID.  
 PVP: 145,57 €

## CONTROL DE ACCESO ACCESORIOS VARIOS

**PARA PUERTAS BASCULANTES, SECCIONALES, PERSIANAS Y BARRERAS****LNAAG**

Contacto para detectar la apertura de una puerta.  
 PVP: 16,89 €

**QCCP05BT**

Alimentador para centralita EKI.  
 12 Vdc – 0,5 A.  
 Autoprotegido.  
 Factor protección IP54.  
 Dimensiones 194x135x75 mm  
 Con batería recargable NI-MH.  
 Indicado para fallos en la red principal.  
 PVP: 95,69 €

## KITS DE CERTIFICACIÓN PARA EL CUMPLIMIENTO DE LA NORMATIVA UNE EN 13241-1

### KITS PUERTAS BATIENTES

#### PUERTA BATIENTE INDUSTRIAL VULCAN S CE1

\_ Kit hasta 10 m<sup>2</sup>  
 Accionador hidráulico VUS41 (1 u)  
 Soporte regulable AVU01 (1 u)  
 Cuadro de maniobras 65-VIVO-M1019 (1 u)  
 Electroimán sujección puerta abierta 66-LJ256I-09 (1 u)  
 Elertrocerradura CISA con micro 66-LC721M009 (1 u)  
 Tarjeta de semáforos 65-AEPS1-001 (1 u)  
 Fococélula 66-L ECP-001 (1 u)

#### PUERTA BATIENTE RESIDENCIAL BUL CE1

\_ Kit hasta 7,5 m<sup>2</sup>  
 Accionador electromecánico BL43 (1 u)  
 Cuadro de maniobras 65-VIVO-D201-009 (1 u)  
 Fococélula 66-L ECP-001 (1 u)  
 Soporte regulable 65-NBULR-001 (1 u)  
 Cable apantallado 66-AYCY3-009 (25 m)

### KITS PUERTAS CORREDERAS

#### PUERTA CORREDERA DOMESTICA RINO CE1

\_ Kit hasta 250 kg  
 Accionador 65-KM600S001 (1 u)  
 Fococélula 66-L ECP-001 (1 u)  
 Baterías 66-LFTBAT009 (1 u)  
 Cremallera 66-N2120CH09 (4 m)  
 Banda pasiva pequeña (delantera-trasera) 66-NB2520009 (2 u)

#### PUERTA CORREDERA RESIDENCIAL RINO CE2

\_ Kit hasta 251-450 kg  
 Accionador 65-KM600S001 (1 u)  
 Banda pasiva (delantera-trasera) 66-NM3525009 (2 u)  
 Fococélula 66-L ECP-001 (1 u)  
 Cremallera 66-N2120CH09 (4 m)

#### PUERTA CORREDERA COMUNITARIA RINO CE3

\_ Kit hasta 251-450 kg  
 Accionador 65-KM1000S01 (1 u)  
 Banda pasiva (delantera-trasera) 66-NM3525009 (2 u)  
 Fococélula 66-L ECP-001 (1 u)  
 Cremallera 66-N2120CH09 (4 m)

### KITS PUERTAS BASCULANTES

#### PUERTA BASCULANTE COMUNITARIA IZAR CE1

\_ Kit hasta 25 m<sup>2</sup> (Con Postigo peatonal)  
 Cuadro de maniobras 65-ADB30-009 (1 u)  
 Motor 73 W IZ4C (1 u)  
 Barra de trasmision 66-KNCBAR009 (1 u)  
 Tensor de cadena 65-KNTENXCC9 (2 u)  
 Guía de 3 m 66-NCGUI1ZIN (4 u)  
 Cadena de 13 m 66-NCCADX139 (2 u)  
 Conjunto cardan doble transmisión 65-KN2TR-PG9 (2 u)  
 Taco de accionamiento 65-NCTAAZ-009 (2 u)  
 Maneta de desbloqueo 65-NCMAN-CC9 (2 u)  
 Guitarra larga 65-NCGUIL009 (2 u)  
 Soporte con rodamiento 65-NCROD-009 (2 u)  
 Contacto magnético 66-LNAAG-009 (Portillo) (1 u)  
 Fococélula emisora receptora 66-L ECP-001 (1 u)  
 Banda pasiva (2 m) 66-NB2520009 (3 u)

#### PUERTA BASCULANTE INDUSTRIAL IZAR CE2

\_ Kit hasta 25 m<sup>2</sup> (con postigo peatonal)  
 Accionador electromecánico T2250CF (1 u)  
 Brazo de accionamiento 65-N1500-002 (1 u)  
 Guía deslizante 65-N1500-001 (1 u)  
 Cuadro de maniobras 65-AM600S001 (1 u)  
 Cable apantallado 66-AYCY3-009 (25 m)  
 Banda pasiva 2 m 66-NB2520009 (3 u)  
 Banda activa 1,5 m 66-LM 15-009 (2 u)  
 Contacto magnético 66-LNAAG-009 (Portillo) (1 u)  
 Fococélula 65-L ECP-001 (1 u)

#### PUERTA BASCULANTE COMUNITARIA IZAR CE3

\_ Kit hasta 8 m<sup>2</sup>  
 Cuadro de maniobras 65-ADB30-009 (1 u)  
 Motor 73 W IZ4C (1 u)  
 Conjunto cardan 65-N2TRMPGS (1 u)  
 Guía de 3 m 66-NCGUI1ZIN (1 u)  
 Guitarra 65-NCGUI-009 (1 u)  
 Cadena 7 m 66-NCCADX079 (1 u)  
 Maneta de desbloqueo 65-NCMAN-CC9 (1 u)  
 Taco de accionamiento 65-NCTAZ-009 (1 u)  
 Tensor de cadena 65-KNTENXCC (1 u)  
 Fococélula emisora receptora 66-L ECP-001 (1 u)

#### PUERTA BASCULANTE RESIDENCIAL IZAR CE4

\_ Kit hasta 8 m<sup>2</sup>  
 Accionador electromecánico ORS220F (1 u)  
 Cuadro de maniobras 65-AEPE10B01 (1 u)  
 Guía deslizante 65-N1100-001 (1 u)  
 Brazo de accionamiento 65-N1100-002 (1 u)  
 Cable apantallado 66-AYCY3-009 (25 m)  
 Fococélula 66-L ECP-001 (1 u)