

T4 = T. AMB. -20°C a +40°C

GRUPO CE II 2G

T3 = T. amb. -20°C a +60°C

**MOTOR ELÉCTRICO ANTIDFLAGRANTES PARA GAS
Ex d IIB T4 (T3) CL. F IP55 V. 400 Hz 50**
2 POLOS (3.000 R.P.M.)

TIPO	KW	IMB3	IMB5	IMB14/B34
MAK 56/B	0,12	401	422	433,08
MAK 63/A	0,18	422	443	455,76
MAK 63/B	0,25	438	460	473,04
MAK 71/A	0,37	451	473	487,08
MAK 71/B	0,55	472	495	509,76
MAK 80/A	0,75	519	545	560,52
MAK 80/B	1,1	569	598	614,52
MAK 90/S	1,5	651	682	703,08
MAK 90/L	2,2	722	757	779,76
MAK 90/LC(T3)	3	770	810	831,60
MAK 100/LW	3	831	873	897,48
MAK 100/LX (T3)	4	1.008	1.057	1.088,64
MAK 112/M	4	1.052	1.105	1.136,16
MAK 132/SA	5,5	1.394	1.464	1.603,10
MAK 132/SB	7,5	1.565	1.645	1.799,75
MAK 132/MA	9,2	1.826	1.921	2.099,90
MAK 132/MB	11	2.077	2.184	2.388,55
MAK 160/MA	11	2.339	2.458	2.689,85
MAK 160/MB	15	2.608	2.739	2.999,20
MAK 160/L	18,5	2.802	2.939	3.222,30
MAK 180/M-2	22	4.121	4.327	-
MAK 200/LA-2	30	5.770	6.057	-
MAK 200/LB-2	37	6.140	6.447	-
MAK 225/M-2	45	7.648	8.032	-
MAK 250/M-2	55	9.741	10.228	-

4 POLOS (1.500 R.P.M.)

TIPO	KW	IMB3	IMB5	IMB14/B34
MAK 56/B	0,09	398	418	429,84
MAK 63/A	0,12	418	439	451,44
MAK 63/B	0,18	434	455	468,72
MAK 63/C	0,25	443	465	478,44
MAK 71/A	0,25	448	471	483,84
MAK 71/B	0,37	469	492	506,52
MAK 71/C (T3)	0,55	489	512	528,12
MAK 80/A	0,55	511	536	551,88
MAK 80/B	0,75	531	558	573,48
MAK 80/C (T3) 1,1- (T4) 1	1,1	577	604	623,16
MAK 90/S	1,1	595	623	642,60
MAK 90/L	1,5	704	739	760,32
MAK 90/LB (T4)	1,8	770	808	831,60
MAK 100/LW	2,2	829	871	895,32
MAK 100/LX	3	930	975	1.004,40
MAK 112/M	4	1.169	1.230	1.262,52
MAK 132/S	5,5	1.413	1.482	1.624,95
MAK 132/M	7,5	1.640	1.720	1.886,00
MAK 132/MB	8,8	1.894	1.989	2.178,10
MAK 132/MC	9,2	2.020	2.120	2.323,00
MAK 160/M	11	2.426	2.545	2.789,90
MAK 160/L	15	2.639	2.771	3.034,85
MAK 180/M-4	18,5	3.611	3.791	-
MAK 180/L-4	22	4.326	4.543	-
MAK 200/L-4	30	5.606	5.887	-
MAK 225/S-4	37	6.789	7.129	-
MAK 225/M-4	45	7.497	7.873	-
MAK 250/M-4	55	9.505	9.980	-

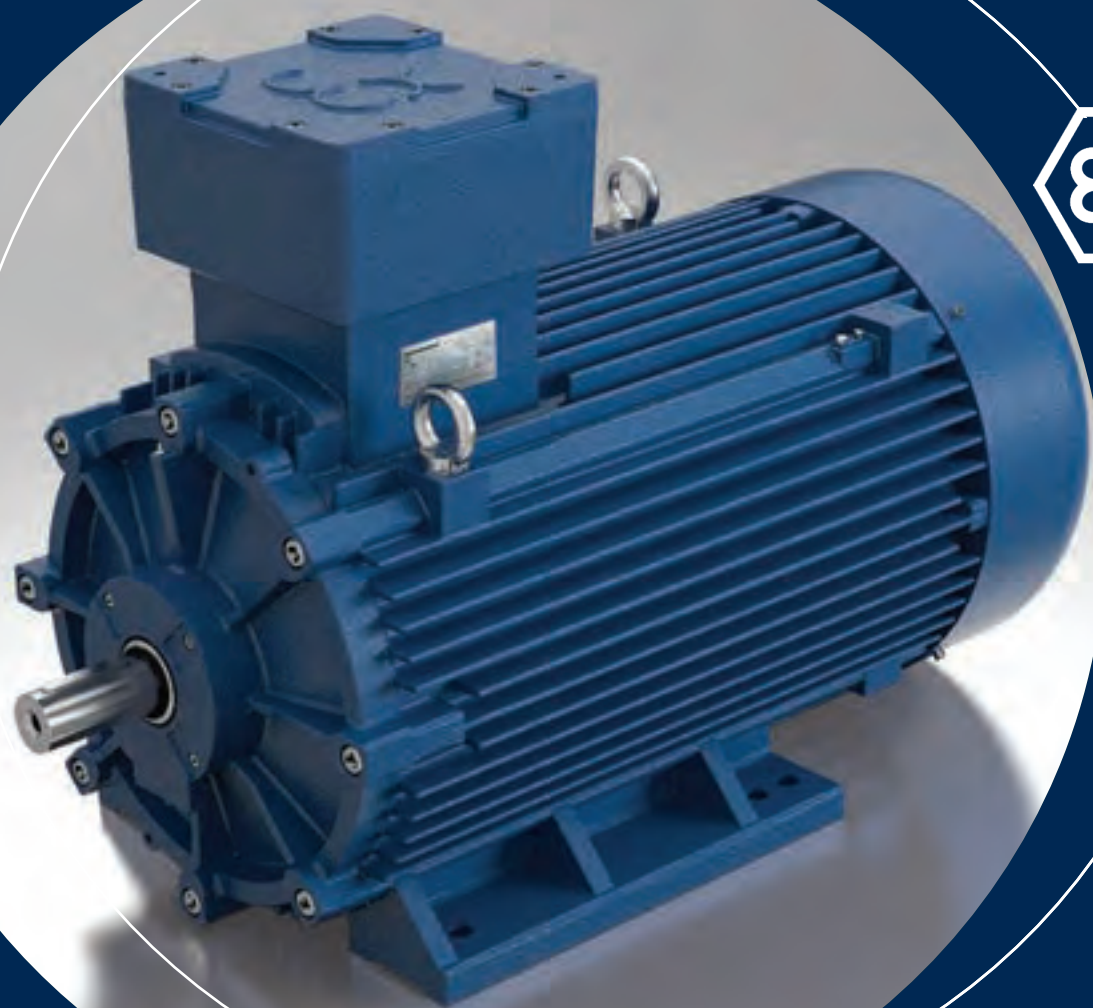
PRENSAESTOPA. + 5%
CARACTERÍSTICAS

- **Tipo de protección : EEx-d.** envolvente antideflagrante completo (caja de bornes y cuerpo del motor), a prueba de explosión y retención de la llama (protección "d").
- **Clasificación: Zona1.** Atmósfera explosiva PROBABLE
- **Categoría: 2G.** Nivel de protección garantizado por los equipos ELEVADO.
- **Grupo: Antideflagrante II.** Equipos eléctricos destinados para instalaciones de superficie en presencia de otras atmósferas explosivas.
- **Clase de temperatura: T4.** Temperatura de encendido de la mezcla explosiva de 135 a 200°C
Temperatura superficial máxima del equipo eléctrico con una temperatura ambiente de 40°C: 135°C / 275°F



euromotori®

MADE IN ITALY



Motori elettrici antideflagranti Ex db • Ex db eb • Ex tb

Explosion and flame-proof electric motors Ex db • Ex db eb • Ex tb

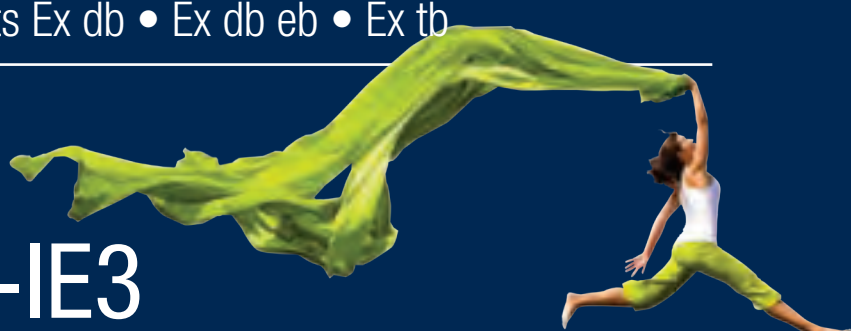
Moteurs électriques antidéflagrants Ex db • Ex db eb • Ex tb

**SERIE MAK
MAK SERIES
SERIE MAK**

56-315

**EFFICIENZA
EFFICIENCY
RENDEMENT**

IE1-IE2-IE3

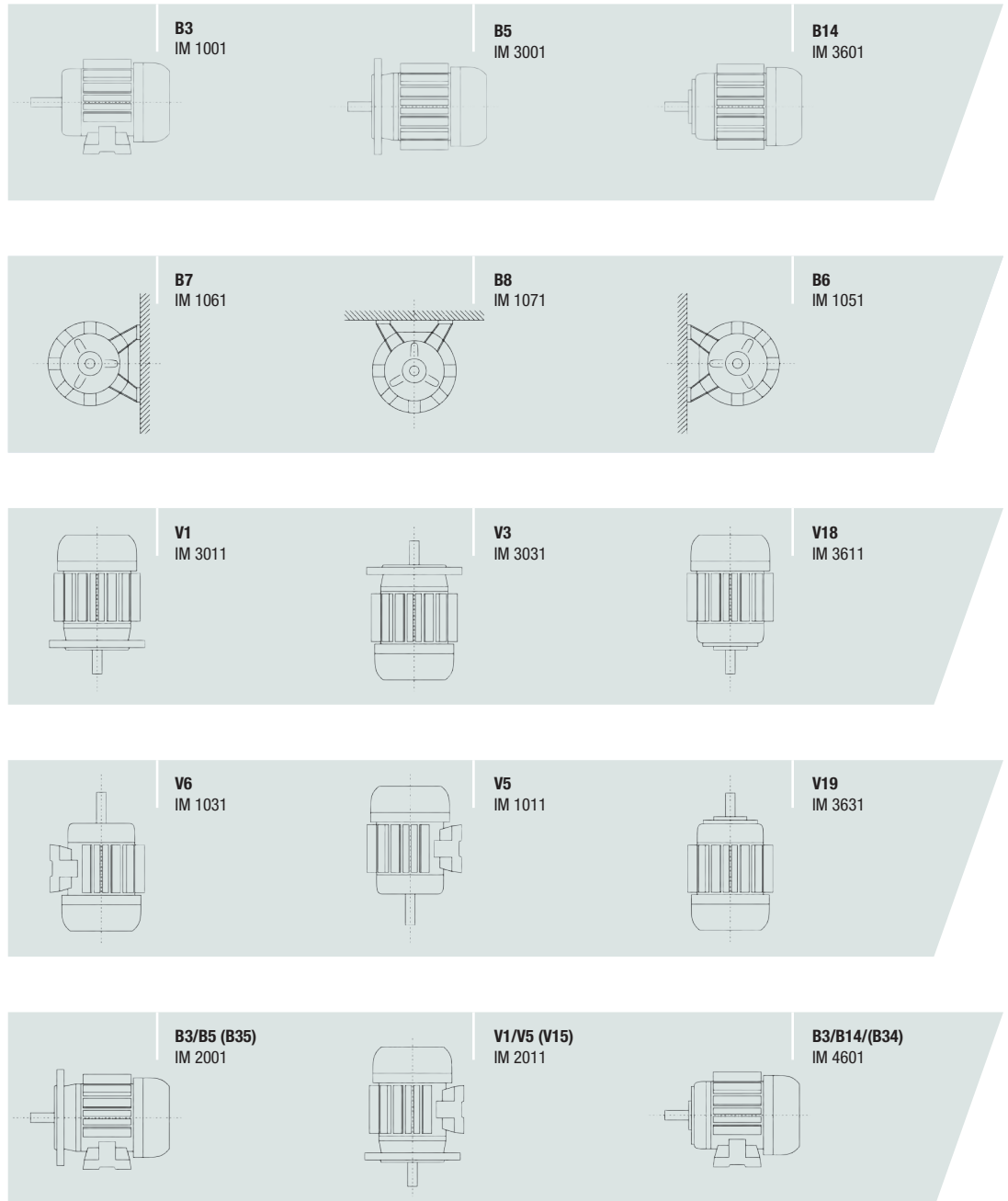


**FORME
COSTRUTTIVE**
MOUNTING
POSITIONS
FORMES DE
CONSTRUCTION

MOTORI ADATTI PER
ZONA Z1 - Z2- Z21-Z22, SECONDO LA
NORMA EN 60079-10-1 E EN 60079-10-2

THE MOTORS ARE SUITABLE TO BE USED
IN ZONE Z1, Z2, Z21, Z22 ACCORDING TO
EN 60079-10-1 AND EN 60079-10-2
STANDARD

MOTEURS UTILISABLES EN
ZONES Z1-Z2-Z21-Z22 SUIVANT LA
NORME EN 60079-10-1 ET EN 60079-10-2



SCELTA DEL MOTORE ELETTRICO A SICUREZZA CHOICE OF THE ELECTRIC MOTOR CHOIX DU MOTEUR ELECTRIQUE

Area di utilizzo con presenza di GAS Area with the presence of GAS Zone d'utilisation avec présence de GAZ	Area di utilizzo con presenza di POLVERI Area with the presence of DUSTS Zone d'utilisation avec présence de POUSSIÈRE	Livello della pericolosità della ZONA ZONE danger level Niveau de dangerosité de la ZONE
Z 0	Z 20	Atmosfera esplosiva sempre presente Explosive atmosphere always present Atmosphère explosive toujours présente
Z 1 Ex db • Ex db eb • Ex eb	Z 21 Ex tb IIIC T...°C • IP 6X	Atmosfera esplosiva probabile Likely explosive zone Atmosphère explosive probable
Z 2 Ex db • Ex db eb • Ex eb • Ex -nA • Ex ec	Z 22 E Ex tb IIIC T...°C • IP6X NE Ex tc IIIB T...°C • IP5X	Atmosfera esplosiva non probabile Unlikely explosive zone Atmosphère explosive improbable

E = Polveri conduttrici - *Conductive dusts - Poussières conductrices*
NE = Polveri non conduttrici - *No-conductive dusts - Poussières non conductrices*

NOTE INTRODUTTIVE

Il presente catalogo descrive le caratteristiche tecniche essenziali, relative ai motori elettrici antideflagranti di nostra fabbricazione. La costruzione è eseguita nel pieno rispetto della direttiva comunitaria N° 2014/34/UE (ATEX), riguardante la definizione delle caratteristiche minime di sicurezza delle apparecchiature destinate all'installazione in atmosfere potenzialmente esplosive. La rispondenza dei nostri motori elettrici antideflagranti alle caratteristiche minime di sicurezza richieste dalla direttiva ATEX, è attestata dai certificati di esame CE del tipo rilasciati dal CESI, organismo notificato N° 0722.

DEFINIZIONE

Il motore antideflagrante, serie Ex db eb, è una macchina rotante che può funzionare in ambiente con presenza di gas e/o vapori esplosivi ed infiammabili e polveri combustibili senza che si verifichi nessun inconveniente in caso di avaria dello stesso.

Lo si definisce infatti:

A prova di esplosione: il suo involucro non si crepa né esplosione in caso di un corto circuito interno.

A tenuta di fiamma: Non permette ad eventuali gas combusti o fiamme di uscire dai giunti di laminazione a temperatura critica per l'ambiente esterno.

INTRODUCTION

This catalogue describes the main technical characteristics of our Explosion-proof motors which are completely manufactured in Italy.

They have been designed according to ATEX N. 2014/34/EU that concerns the essential safety characteristics of equipments intended to be used in potentially explosive atmospheres. The suitability of our explosion proof motors, to the essential safety characteristics demanded by the ATEX, is shown by the CE certificate issued by CESI, notified body N. 0722.

DEFINITION

An explosion and flame proof motor Ex db eb is a rotating machine which can work in an environment with the presence of gases and/or explosive or inflammable fumes or combustible dusts without causing internal damage to the motor.

It is in fact:

Explosion-proof: its housing neither cracks nor explodes in case of an inward short circuit.

Flame-proof: it doesn't allow the exit of gases and flame from the motor when the ambient temperature is critical.

INTRODUCTION

Ce catalogue décrit les caractéristiques techniques essentielles de nos moteurs antidéflagrants qui sont complètement construits en Italie.

Ils sont fabriqués dans le respect total de la directive communautaire n° 2014/34/UE(ATEX), concernant la définition des caractéristiques essentielles de sécurité des appareils installés dans une atmosphère potentiellement explosive. La correspondance de nos moteurs antidéflagrants aux caractéristiques minimales de sécurité demandée par la directive ATEX, est attestée par les certificats CE délivrés par le CESI, (organisme notifié n° 0722).

DEFINITION

Le moteur antidéflagrant, série Ex db eb est spécialement conçu pour fonctionner dans des ambiances dangereuses en présence de gaz et/ou de vapeurs explosives ou inflammables et poussières combustibles sans causer aucune panne ou aucun dommage interne au moteur.

En effet il est:

Anti-esplosion: Sa carcasse ne se fissure pas et ne peut pas exploser en cas de court-circuit interne.

Anti-flamme: Il est conçu pour empêcher la sortie des gaz brûlés et des flammes en cas de température ambiante critique.



INTRODUZIONE

I nostri motori antideflagranti a prova di esplosione serie Ex db, Ex db eb sono costruiti secondo le norme armonizzate Cenelec EN 60079-0:2012+A11:2013; EN 60079-1:2014; EN 60079-7:2015; EN 60079-31:2014 e quindi adatti per essere impiegati in aree pericolose definite dalle norme EN 60079-10-1 e EN 60079-10-2

Norme e certificazioni

La norma Cenelec raccoglie ed armonizza le seguenti norme antideflagranti europee:

INTRODUCTION

Our explosion-proof motors Ex db, Ex de have been designed according to European standard Cenelec EN 60079-0:2012+A11:2013; EN 60079-1:2014; EN 60079-7:2015; EN 60079-31:2014 and for this reason they are suitable for hazardous areas as per EN 60079-10-1 and EN 60079-10-2 standard.

Standards and certificates

Here there are all the European standards that Cenelec includes:

PRESENTATION

Nos moteurs antidéflagrants série Ex db, Ex db eb sont conçus selon les normes harmonisées Cenelec EN 60079-0:2012+A11:2013; EN 60079-1:2014; EN 60079-7:2015; EN 60079-31:2014 et par conséquent peuvent être utilisés en zones dangereuses définies par la norme EN 60079-10-1 et EN 60079-10-2.

Normes et certifications

La norme Cenelec recueille et harmonise les normes antidéflagrantes européennes suivantes:

NORME STANDARDS NORMES

DESCRIZIONE	DESCRIPTION	DESCRIPTION	Internazionali International Internationales IEC	Europee European Européennes GENELEC	Italiane Italian Italiennes CEI/EN	Inglese British Anglaises BS	Francesi French Françaises NFC	Tedesche German Allemandes DIN/VDE
Macchine elettriche rotanti: caratteristiche nominali di funzionamento	Electrical rotating machines: rated operation and characteristic data	Machines électriques tournantes: caractéristiques nominales de fonctionnement	IEC 60034-1	EN 60034-1	CEI-EN 60034-1 (CEI 2-3)	BS 4999-1 BS 4999-69	NF C51-100 NF C51-111	VDE 0530-1
Metodo di determinazione delle perdite e del rendimento delle macchine elettriche rotanti	Method for determining losses and efficiency of rotating electrical machines.	Méthode de détermination des pertes et du rendement des machines électriques tournantes	IEC 60034-2	EN 60034-2	CEI-EN 60034-2 (CEI 2-6)	BS 4999-34	NF C51-112	VDE 0530-2
Grado di protezione delle macchine elettriche rotanti	Protection degree of rotating electrical machines	Degrés de protection des machines électriques tournantes	IEC 60034-5	EN 60034-5	CEI-EN 60034-5 (CEI 2-16)	BS 4999-20	NF C51-115	VDE 0530-5
Metodi di raffreddamento delle macchine elettriche rotanti	Cooling methods of rotating electrical machines	Méthode de refroidissement des machines électriques tournantes	IEC 60034-6	EN 60034-6	CEI-EN 60034-6 (CEI 2-7)	BS 4999-21	IEC 34-6	DIN IEC 34-6
Caratteristiche delle forme costruttive e dei tipi d'installazione	Construction shapes characteristics of rotating electrical machines	Symbole des formes de construction et des positions de montage	IEC 60034-7	EN 60034-7	CEI-EN 60034-7 (CEI 2-14)	BS 4999-22	NF C51-117	DIN IEC 34-7
Marcatura dei terminali e senso di rotazione delle macchine rotanti	Terminal markings and direction of rotation for electrical machines	Marquage des bornes et sens de rotation des machines tournantes	IEC 60034-8	HD 53 8	CEI 2-8	BS 4999-3	NF C51-118	VDE 0530-8
Valori massimi di rumorosità	Maximum values of noisiness	Valeurs maximales du bruit	IEC 60034-9	EN 60034-9 (CEI 2-24)	CEI-EN 60034-9	BS 4999-51	NF C51-119	VDE 0530-9
Caratteristiche di avviamento dei motori asincroni trifasi a 50 Hz e fino a 660 V	Start-up behaviour of squirrel-cage motors at 50 Hz up to 660 V	Caractéristiques de démarrage des moteurs asynchrones triphasés à 50 Hz et jusqu'à 660 V	IEC 60034-12	EN 60034-12	CEI EN 60034-12 (CEI 2-15)	BS 4999-112	IEC 34-12	VDE 0530-12
Dimensioni di accoppiamento e potenze, motori in forma IM B3	Fixing dimensions and outputs for IM B3	Dimensions d'accouplement et puissances, moteurs forme IM B3	IEC 60072	HD 231	IEC 60072	BS 4999-10	NF C51-104/110	DIN 42673
Dimensioni di accoppiamento e potenze motori in forma IM B5, IM B14	Fixing dimensions and outputs for IM B5, IM mB14	Dimensions d'accouplement et puissances, moteurs IM B5, IM B14	IEC 60072	HD 231	IEC 60072	BS 4999-10	NF C51-104/110	DIN 42677
Costruzioni elettriche per atmosfere potenzialmente esplosive. Regole generali	Electrical equipment for hazardous areas. General rules	Equipements électriques pour atmosphères potentiellement explosives. Règles générales	IEC 60079-0	EN 60079-0	CEI EN 60079-0	BS EN 60079-0	NF EN 60079-0	VDE EN 60079-0
Costruzioni elettriche per atmosfere potenzialmente esplosive. Custodie a prova di esplosione "d"	Electrical equipment for hazardous areas. Flame-proof enclosure "d"	Equipements électriques pour atmosphères potentiellement explosives. Enveloppes à épreuve d'explosion "d"	IEC 60079-1	EN 60079-1	CEI EN 60079-1	BS EN 60079-1	NF EN 60079-1	VDE EN 60079-1
Costruzioni elettriche per atmosfere potenzialmente esplosive. Metodo di protezione a sicurezza aumentata "e"	Electrical equipment for hazardous areas. Protection method with increased safety "e"	Equipements électriques pour atmosphères potentiellement explosives avec protection à sécurité augmentée "e"	IEC 60079-7	EN 60079-7	CEI EN 60079-7	BS EN 60079-7	NF EN 60079-7	VDE EN 60079-7
Costruzioni elettriche destinate all'uso in ambienti con presenza di polvere combustibile	Electrical equipment intended to use in area with the presence of combustible dust	Equipements électriques utilisés en zones avec la présence de poussières combustibles	IEC 60079-31	EN 60079-31	CEI EN 60079-31	NF EN 60079-31	NF EN 60079-31	DIN EN 60079-31

I certificati di conformità sono stati rilasciati dal laboratorio italiano CESI.

A questo proposito si ricorda che la Gazzetta Ufficiale della Comunità Europea N° C 149 del giugno 1981 stabilisce che le certificazioni di conformità possono essere rilasciate solamente dai laboratori di prova riconosciuti.

I certificati di questi laboratori sono riconosciuti in tutti i paesi della Comunità Europea consentendo quindi la libera circolazione di tutti i prodotti secondo direttiva ATEX provvisti del marchio



GRUPPO DI CUSTODIA

I motori sono certificati per i gruppi di custodia IIA - IIB - IIC e riportano i seguenti contrassegni:

GAS: ZONA 1 e 2 II 2G Ex db eb, Ex db IIB o IIC

Le Norme EN 60079-0:2012+A11:2013 e EN 60079-1:2015 stabiliscono, per ogni gruppo di custodia, i gas ed i vapori che lo compongono (vedi tabella fondo pagina).

Motori **Ex db eb** = custodia antideflagrante "d" per la carcassa motore e sicurezza aumentata "e" per scatola morsettiera conformi alle norme EN 60079-7:2015.

POLVERI: ZONA 21 e 22 II 2D Ex tb IP66 T 85 °C, T 100 °C, T 125 °C, T 155 °C.

CLASSE DI TEMPERATURA

I nostri motori sono certificati per le classi di temperatura T3 - T4 - T5 (T6 alcuni).

La direttiva ATEX definisce il rapporto tra la classe di temperatura e la temperatura superficiale massima del motore, secondo la seguente tabella:

The certificates of conformity are issued by CESI laboratory (Italy).

Council Directive of the European Communities, edition n° C 149 of June 1981, states that the certificates of conformity can be issued only by the notified bodies.

These certificates are valid in all EEC Countries and allow free circulation of all the products manufactured in compliance with the ATEX standards provided with the following mark



EXPLOSION GROUPS

Our motors have been certified for explosion group II A - IIB - IIC and reproduce the following identification marks:

GAS: ZONE 1 e 2 II 2G Ex db eb IIB or IIC

The standard EN 60079-0:2012+A11:2013 e EN 60079-1:2015, states the type of gases and vapors included in each explosion group (see the list in the bottom page).

Ex db eb motors = flameproof enclosure "d" for motor frame and increased safety "e" for terminal box according with standard EN 60079-7:2015.

DUST: ZONE 21 e 22 II 2D IP66 T 85 °C, T 100 °C, T 125 °C, T 155 °C.

TEMPERATURE CLASSES

Our motors are certified for the temperature classes T3 - T4 - T5 (some T6). The ATEX standard settles the correlation between temperature class and maximum motor surface temperature, according to the following table:

Les certificats ont été délivrés par le laboratoire CESI Italie.

Le Journal Officiel de la Communauté Européenne n° C149 de Juin 1981 précise que les certificats de conformité ne peuvent être délivrés que par des laboratoires reconnus.

Les certificats de ces laboratoires sont reconnus dans tous les pays de la Communauté Européenne et permettent, donc, la libre circulation des produits certifiés ATEX avec le marquage suivant :



GRUPE D'ENVELOPPE

Les moteurs sont certifiés pour les groupes d'enveloppes IIA - IIB - IIC et ils portent le marquage suivant:

GAZ: ZONE 1 et 2 II 2G Ex db, Ex db IIB ou IIC

Les normes EN 60079-0:2012+A11:2013 et EN 60079-1:2015 établissent pour chaque groupe, les gaz et vapeurs auxquels ils peuvent être exposés (voir tableau en fin de page).

Moteurs Ex db eb = carter antidéflagrant "d" pour la carcasse du moteur et sécurité augmentée pour la boîte à bornes en conformité avec la norme EN 60079-7:2015

POUSSIÈRE: ZONE 21 et 22 II 2D IP66 T 85 °C, T 100 °C, T 125 °C, T 155 °C.

CLASSES DE TEMPERATURE

Nos moteurs sont certifiés pour les classes de température T3 - T4 - T5 (possible en T6). La norme ATEX précise le rapport entre la classe de température et la température maximale à la surface du moteur selon le tableau suivant:

classe di temperatura temperature class classe de température	temperatura massima superficiale in °C maximum surface temperature in °C température maximale de la surface en °C
T1	450
T2	300
T3	200
T4	135
T5	100
T6	85

**CARATTERISTICHE ELETTRICHE
E MECCANICHE**

Queste corrispondono alle seguenti norme:

**ELECTRICAL AND MECHANICAL
CHARACTERISTICS**

These characteristics are according to the following standards:

**CARACTERISTIQUES ELECTRIQUES
ET MECANIQUES**

Ces caractéristiques correspondent aux normes suivantes:

Descrizione <i>Description</i> <i>Description</i>	Internazionali <i>International</i> <i>Internationales</i>	Europee <i>European</i> <i>Européennes</i>
regole generali <i>general regulations</i> <i>règles générales</i>	IEC 60079-0	EN 60079-0
custodie a prova di esplosione "d" <i>explosion proof "d" apparatus</i> <i>enveloppes anti-explosion "d"</i>	IEC 60079-1	EN 60079-1
custodie a sicurezza aumentata "e" <i>enclosure increased safety "e" enveloppe à</i> <i>enveloppe à sécurité augmentée "e"</i>	IEC 60079-7	EN 60079-7

CARATTERISTICHE PRINCIPALI:

- altezze d'asse 56÷315
- carcassa, scudi e scatola morsettiera in ghisa
- protezione meccanica standard IP 55
- copriventola in lamiera acciaio con protezione IP2X
- ventola in materiale sintetico antiscintilla, fino alla grandezza 132 e alluminio da 160
- classe di isolamento F e sovratemperatura dei motori standard ad una velocità in servizio continuo nei limiti della classe B
- filo rame doppio smaltato resistente fino a 200 °C
- viteria nichelata o cadmiata
- targa acciaio inox

POTENZE

Le potenze indicate in targa si intendono per servizio continuo (S1) a tensione e frequenza nominali e per installazione in ambienti con temperatura massima di 40°C e fino a 1000 m s.l.m.

Le variazioni della potenza al variare dei valori di temperatura e altitudine sono regolate dalle seguenti tabelle:

KEY FEATURES

- size 56÷315
- housing, shields and terminal box in cast iron
- standard mechanical protection IP55
- fan cover in steel sheet, protection IP2X
- the cooling fan is made of non-sparking synthetical material up to sizes 132 and of aluminium from size 160
- insulation class F and temperature rise of standard single-speed motors within class B
- double enamelled cooper wire with temperature index 200 °C
- nickelled or cadmium screws
- stainless steel nameplate

OUTPUT

The rated output indicated on the name plate applies to continuous duty S1, rated voltage and frequency, to max 40°C ambient temperature and to an altitude of installation up to 1000 metres above sea level.

Modifications of the output due to temperature and altitude changes are indicated in the following diagrams:

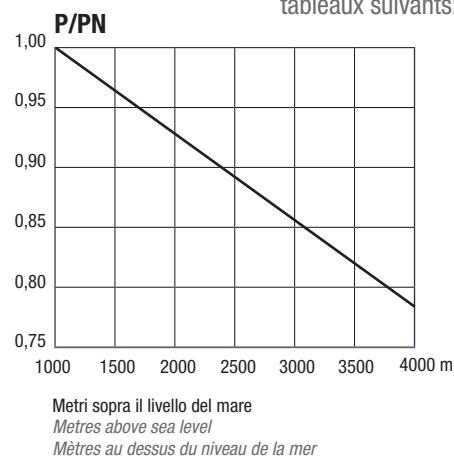
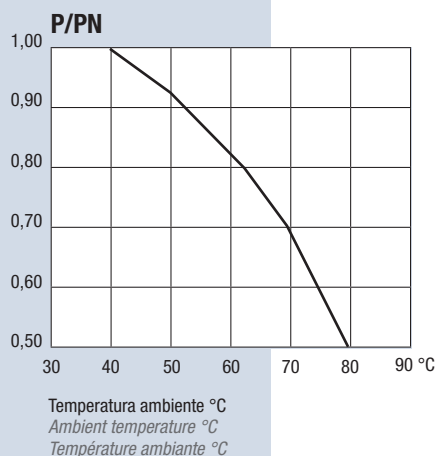
CARACTERISTIQUES PRINCIPALES

- hauteur d'axe 56÷315
- carcasse, paliers et boîte à bornes en fonte
- protection mécanique IP55
- capot ventilateur en tôle acier, protection IP2X
- ventilateur en matière synthétique anti-étincelles jusqu'à la taille 132 et aluminium à partir de la taille 160
- classe d'isolement F et l'élévation de température des moteurs standard à une vitesse en régime d'utilisation continue dans les limites de la classe B
- fil de cuivre double émaillé résistant jusqu'à 200 °C
- visserie nickelée ou cadmiée
- plaque signalétique en inox

PUISSANCES

La puissance indiquée sur la plaque de nos moteurs s'entend pour service continu (S1) avec tension et fréquence nominale pour installation à un température maximal de 40°C et à une altitude de 1000 mètres au dessus du niveau de la mer.

Les variations de puissance, dues à la modification de la température et de l'altitude, sont indiquées dans les tableaux suivants:

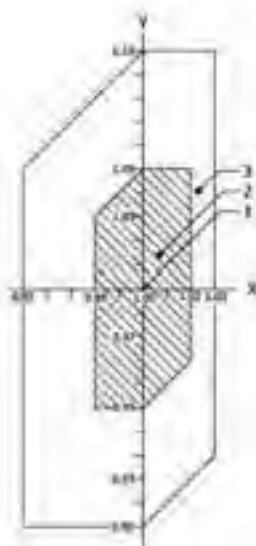


TENSIONE E FREQUENZA

I motori possono essere avvolti fino alla tensione di alimentazione di 1.000 Volt con frequenze di 50Hz o 60Hz. I motori possono lavorare con le variazioni previste nell'area di normale utilizzo tensione: $\pm 5\%$ e frequenza $\pm 2\%$. Inoltre, i motori possono essere utilizzati nell'area di utilizzo con restrizioni (variazioni di tensione $\pm 10\%$ e frequenza da -5% a $+3\%$) rispettando le indicazioni della norma 60034-1.

VOLTAGE AND FREQUENCY

The motors can be wound up to supply voltage of 1.000V and 50Hz or 60Hz. The motors can run with the variations envisaged in normal operational area: voltage of $\pm 5\%$ and frequency $\pm 2\%$. Furthermore, the motors can be used in the operational area with restrictions (with variations in voltage of $\pm 10\%$ and frequency from -5% up to $+3\%$) if the indications given by norm 60034-1 are complied with.



TENSION ET FREQUENCE

Les moteurs peuvent être bobinés avec des tensions d'alimentation jusqu'à 1000V avec une fréquence de 50Hz ou 60Hz. Les moteurs peuvent fonctionner avec les variations prévues dans la zone d'utilisation normale: tension $\pm 5\%$ et fréquence $\pm 2\%$.

Les moteurs peuvent être utilisés dans la zone d'utilisation avec des restrictions (avec des variations de tension de $\pm 10\%$ et de fréquence -5% jusqu'à $+3\%$) en respectant les indications données par la norme 60034-1.

X = frequenza esercizio/frequenza nominale - *working frequency/rated frequency* - *fréquence de service/fréquence nominale*

Y = tensione esercizio/tensione nominale - *operating voltage/rated voltage* - *tension de service/tension nominale*

1 = punto delle caratteristiche nominali - *rated characteristics point* - *point des caractéristiques nominales*

2 = area di normale utilizzo - *normal operational area* - *zone d'utilisation normale*

3 = area di utilizzo con restrizioni - *operational area with restrictions* - *zone d'utilisation avec restrictions*

TOLLERANZE ELETTRICHE

Secondo IEC 60034-1 i dati elettrici dei motori hanno le seguenti tolleranze:

ELECTRICAL TOLERANCES

According to IEC 60034-1 the electric data of the motors have the following tolerances:

TOLERANCES ELECTRIQUES

Selon la norme IEC 60034-1 les données électriques des moteurs ont les tolérances suivantes:

Fattore di potenza <i>Power factor</i> <i>Facteur de puissance</i>	$-(1-\cos\phi)/6$	max 0.07 min 0.02
Rendimento <i>Efficiency</i> <i>Rendement</i>	$P_n \leq 150Kw$ $P_n > 150Kw$	$-0.15(1-\eta)$ $-0.10(1-\eta)$
Scorrimento <i>Slip</i> <i>Glissement</i>	$P_n \leq 1Kw$ $P_n > 1Kw$	$\pm 30\%$ $\pm 20\%$
Corrente di spunto <i>Locked rotor current</i> <i>Courant au rotor bloqué</i>		+20%
Coppia di spunto <i>Locked rotor torque</i> <i>Couple au rotor bloqué</i>		max +25% min -15%
Coppia massima <i>Maximum torque</i> <i>Couple maximum</i>		-10%

PROTEZIONE MOTORE

Per la sicurezza dell'avvolgimento del motore contro le sovratemperature durante l'utilizzo, il motore può essere equipaggiato con i seguenti dispositivi di protezione dipendenti dalla temperatura:

1) Interruttore bimetallico NC/NA

Questo dispositivo è costituito da 1 o 3 protettori collegati in serie. Il contatto è normalmente chiuso/aperto; questo si apre/chiude quando l'avvolgimento si riscalda ad un punto pericoloso per il sistema di isolamento. Questi dispositivi sono adatti quando la temperatura dell'avvolgimento aumenta lentamente.

MOTOR PROTECTION

To protect the motor winding against thermal overloads during operation, it can be equipped with one of the following temperature dependent protection devices:

1) Bimetallic switches NC/NO

This device consists of 1 or 3 series connected protectors. The standard contact is closed/open; it opens/closes when the winding temperature reaches dangerous limits for the insulation system. These devices are suitable in the case of slowly rising winding temperature.

PROTECTION DU MOTEUR

Pour protéger le bobinage du moteur contre les hausses de la température pendant le fonctionnement, le moteur peut être équipé de dispositifs de protection dépendants de la température comme suit:

1) Disjoncteur bimétallique PTO/PTF

Le système comporte 1 ou 3 disjoncteurs branchés en série. Normalement le circuit est fermé/ouvert et le contact s'ouvre/ferme lorsque la température du bobinage arrive à un point dangereux pour le système d'isolation. Ce système est adapté pour une lente augmentation de la température du bobinage.

DISPOSITIVO BIMETALLICO NC/NA - (CLIXON) BIMETALLIC TYPE DEVICE NC/NO DISJONCTEUR BIMETALLIQUE PTO/PTF

TEMP. INTERVENTO INTERVENTION TEMP. TEMP. D'INTERVENTION	TENSIONE VOLTAGE TENSION	INTENSITÀ CURRENT INTENSITE	COLORE TERMINALI CABLES COLOUR COULEUR DES FILS	CODICE CODE CODE
120 °C NC	V. 250 ±5%	A. 2,5 COSφ 1	Giallo - Giallo Yellow - Yellow Jaune - Jaune	
130 °C NC				32/33
150 °C NC				32A/33A
140 °C NA				42/43

2) Sensori di temperatura a termistore PTC

È costituito da 3 sensori collegati in serie e inseriti nell'avvolgimento statore. Questo dispositivo, raggiunta la temperatura d'intervento cambia rapidamente la resistenza; deve essere collegato ad un apposito apparecchio di sgancio secondo le norme DIN 44081-44082. I motori che vengono comandati tramite inverter (variante elettronica di frequenza) sono sempre forniti con i termistori PTC.

2) Thermistor temperature sensors PTC

It consists of 3 sensors series connected inserted into stator winding. Once reached the operating temperature, this device quickly changes its resistance; it must be connected to a suitable releasing device according DIN 44081-44082. Motors for operation with inverters (frequency converter) are always provided with PTC thermistor temperature sensors.

2) Sonde de température PTC

Elle est composée de 3 capteurs reliés en série et insérés dans l'enroulement du stator. Lorsque la température d'intervention est atteinte, le système modifie rapidement la résistance; il doit être connecté à un disjoncteur adapté selon la norme DIN 44081-44082. Les moteurs fonctionnant avec un variateur électronique de fréquence sont toujours livrés avec sondes PTC.

P.T.C. TERMORIVELATORI A TERMISTORI P.T.C. THERMISTOR THERMAL DETECTORS P.T.C. DETECTEURS A THERMISTOR

Descrizione Description Description	Internazionali International Internationales	Europee European Européennes
120 °C	V. 30 MONOFASE	GRIGIO - GRIS - GRIS
130 °C	V. 30 SINGLE PHASE	BLU - BLUE - BLEU
150 °C		NERO - BLACK - NOIR
180 °C	V. 30 MONOFASE	BIANCO - ROSSO WHITE - RED BLANC - ROUGE

3) Termoresistenze PT100

La resistenza di questi dispositivi cambia col variare della temperatura degli avvolgimenti. Sono particolarmente indicati per un controllo continuo della temperatura degli avvolgimenti. I motori equipaggiati con PT100 sono consigliati per servizi di breve durata con potenze maggiorate, tempi di avviamento lunghi, numero elevato di avviamenti, scarso raffreddamento, temperatura ambiente elevata.

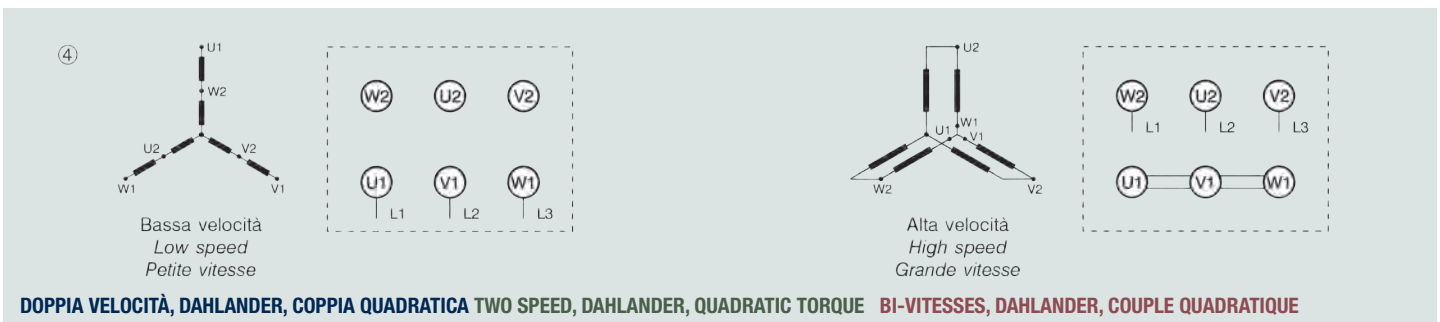
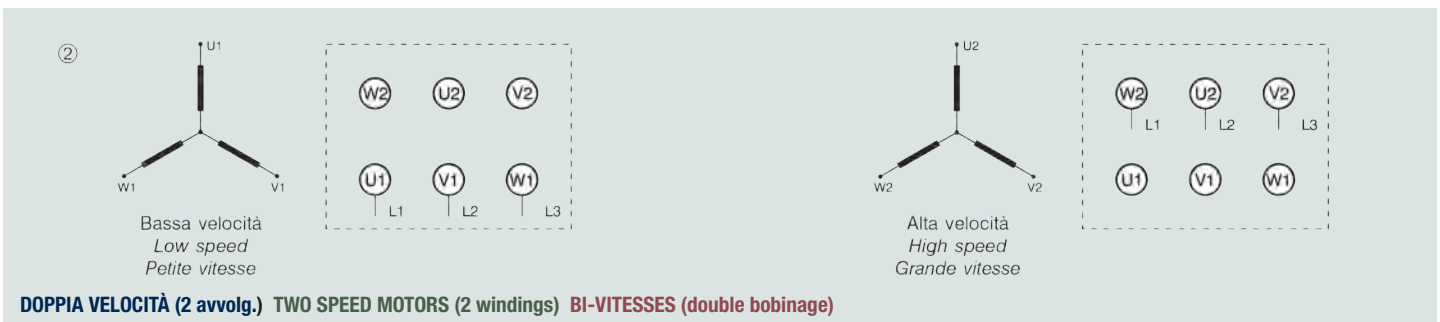
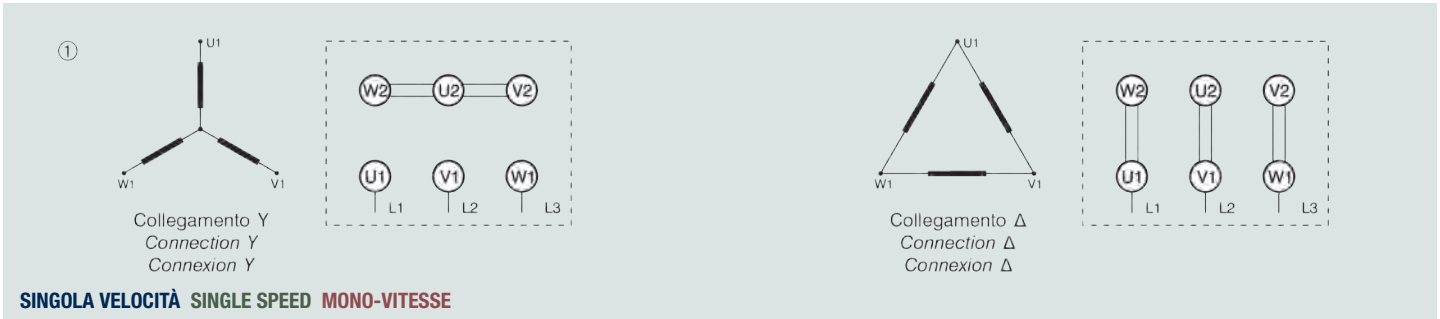
3) Thermometric resistors PT100

The resistance value of this device varies according the winding temperature. They are suitable for a continuous measurement of the winding temperature. Motors equipped with PT100 are recommended for extra power short time operation, long time start-up, switching operation, reduced cooling air flow rates and high ambient temperatures.

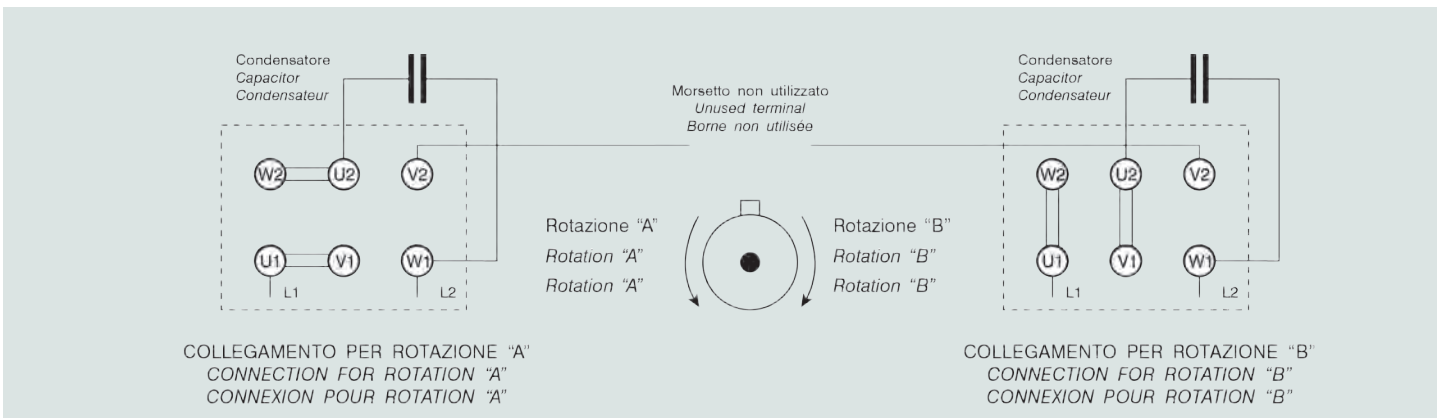
3) Thermistance PT100

La résistance de ces dispositifs change avec la variation de la température des enroulements. Ils sont particulièrement indiqués pour un contrôle continu de la température du bobinage. Les moteurs équipés d'une sonde PT100 sont recommandés pour un fonctionnement de courte durée avec puissances augmentées, temps de démarrage long, grand nombre de démarrages, faible re-froidissement, température ambiante élevée.

SCHEMI DI COLLEGAMENTO MOTORE TRIFASE
THREE-PHASE MOTOR CONNECTION DIAGRAM SCHEMAS DE BRANCHEMENT MOTEUR TRIPHASE



SCHEMI DI COLLEGAMENTO PER MOTORE MONOFASE
SINGLE PHASE MOTOR CONNECTION DIAGRAMS SCHEMAS DE BRANCHEMENT MOTEUR MONOPHASE



VERSIONE BASSE TEMPERATURE

I motori destinati per utilizzo a basse temperature, devono essere ordinati appositamente.
 I motori sono certificati fino alla temperatura di -55°C.
 Per mantenere l'interno del motore privo di umidità e formazione di ghiaccio, vengono inseriti dei riscaldatori (resistenze).
 In alternativa ai riscaldatori è possibile utilizzare il sistema di alimentare in corrente alternata a bassa tensione i morsetti U1-V1, come riportato in tabella "riscaldamento dei motori attraverso l'avvolgimento".

PREVENZIONE DELLA CONDENSA

In presenza di sbalzi termici, all'interno del motore si può formare della condensa. Per evitare questo fenomeno i motori devono essere riscaldati mediante dei riscaldatori (resistenze) o va alimentato l'avvolgimento a bassa tensione tramite i morsetti U1-V1 (vedi tabelle).
 È importante che durante il funzionamento del motore le resistenze vengano disinserite.

LOW TEMPERATURES VERSION

Motors intended for use at low temperatures must be ordered on purpose.
 The motors are certified up to -55°C.
 To maintain the inner part of the motor free from humidity and ice, heaters (space heaters) are installed.
 Alternatively, it is possible to feed the terminals U1-V1 with low voltage, according to the table "motors heating via winding".

ANTI-CONDENSATION HEATING

It's possible that condensation forms inside the motor due to temperature fluctuations. To prevent this phenomenon, the motors must be heated using space heaters or low voltage power can be supplied to the winding via terminals U1-V1 (see below tables).
 It's important that during the motor operation the space heaters are turned off.

MOTEURS POUR BASSES TEMPERATURES

Les moteurs prévus pour utilisation « basses températures » doivent être commandés spécifiquement.
 Les moteurs sont alors prévus pour fonctionner jusqu'à -55°C.
 Pour éviter la condensation ou la formation de glace à l'intérieur du moteur, nous installons des résistances de réchauffage.
 Une autre alternative consistant à alimenter les bornes U1-V1 en basse tension est possible (voir le tableau « réchauffage des moteurs via le bobinage »).

PREVENTION DE LA CONDENSATION

En cas d'écarts de température importants, il peut se former de la condensation à l'intérieur du moteur. Afin d'éviter ce phénomène, les moteurs doivent être réchauffés avec des résistances ou le bobinage peut être alimenté en basse tension par les bornes U1-V1 (voir les tableaux ci-dessous).
 Pendant le fonctionnement du moteur les résistances doivent être désactivées.

RESISTENZE ANTICONDENSA SPACE HEATERS RESISTANCES ANTI-CONDENSATION

TIPO MOTORE MOTOR SIZE TYPE MOTEUR	POTENZA (W) OUTPUT (W) PUISSANCE (W)	TENSIONE (V) VOLTAGE (V) TENSION (V)	RESISTENZA (Ω) RESISTANCE (Ω) RESISTANCE (Ω)	COLORE TERMINALI CABLES COLOUR COULEUR DES FILS	CODICE CODE CODE
71-100	1x25 (*)	1~220 (**)	190Ω a 20 °C	Arancio/Orange/Orange	70-71
112-160	2x25 serie (*)			Arancio/Orange/Orange	
180-250	4x25 serie (*)			Arancio/Orange/Orange	
280-315	4x50 serie (*)			Arancio/Orange/Orange	

(*) Per utilizzo a temperatura inferiore a -20°C (fino a -55°) queste potenze vanno raddoppiate
 (*) Power has to be doubled when working at lower temperature than -20°C (up to -55°C)
 (*) Pour utilisation à temperature inferieure à -20°C (jusqu'à -55°C) ces puissances doivent être doublées.
 (**) A richiesta 100 V
 (**) 100 V on request
 (**) Sur demande V 100

RISCALDAMENTO DEI MOTORI ATTRAVERSO L'AVVOLGIMENTO MOTOR HEATING THROUGH MOTOR WINDING RECHAUFFEMENT DES MOTEURS PAR LE BOBINAGE

TIPO SIZE TYPE	POTENZA OUTPUT PUISSANCE	PER PREVENIRE LA CONDENSA TO PREVENT CONDENSATION POUR PREVENIR LA CONDENSATION Tensione di alimentazione per motori avvolti a: Voltage supply for motors wound at: Tension d'alimentation pour moteurs bobinés à:				POTENZA OUTPUT PUISSANCE	PER TEMPERATURE INFERIORI A -20 °C (FINO A -55 °C) FOR TEMPERATURES BELOW -20 °C (UP TO -55 °C) POUR TEMPERATURES INFERIEURES A -20 °C (JUSQU'A -55 °C) Tensione di alimentazione per motori avvolti a: Voltage supply for motors wound at: Tension d'alimentation pour moteurs bobinés à:			
		230V	400V	440V	500V		VA	230V	400V	440V
56	25	45	75	90	100	65	70	120	140	160
63	25	45	75	90	100	65	70	120	140	160
71	40	35	65	75	85	100	60	100	120	130
80	50	30	55	65	75	125	50	90	100	115
90	70	25	40	50	55	175	40	60	70	80
100	100	25	40	50	55	250	40	60	70	80
112	150	20	35	40	45	370	30	55	65	70
132	200	20	35	40	45	500	30	55	65	70
160	300	17	30	35	40	750	25	45	55	60
180	400	15	25	30	35	1000	25	40	50	55
200	500	13	20	25	30	1250	20	35	40	45
225	650	13	20	25	30	1650	20	35	40	45
250	850	10	20	25	30	2700	20	35	40	45
280	1600	-	18	20	25	3100	-	30	35	40
315	2000	-	15	20	25	4100	-	25	30	35

MOTORI ALIMENTATI DA CONVERTITORE ELETTRONICO DI FREQUENZA

I motori in custodia „db” o „db eb” appositamente progettati, possono funzionare in aree classificate, anche con alimentazione tramite variatore elettronico di frequenza (inverter). Euromotori ha progettato e certificato i motori Ex db e Ex db eb per alimentazione da inverter con frequenza di commutazione superiore a 3kHz (tipo PWM).

I motori alimentati da inverter e destinati ad essere installati in ambienti con atmosfera potenzialmente esplosiva devono essere:

- esplicitamente richiesti per tale tipo di alimentazione
- opportunamente scelti in funzione del carico e della gamma di velocità
- dotati di opportune protezioni termiche passive (termistori, PTC, PT100), CLIXON
- dotati di targa identificante l'alimentazione da inverter ed il campo d'utilizzo in termini di coppia, potenza, tensione e frequenza o velocità di rotazione.

Quando vengono impiegati motori Ex db o Ex db eb con inverter, oltre ai criteri generali di scelta del motore, vanno tenuti in considerazione i seguenti elementi:

1) Un motore alimentato a mezzo inverter è sottoposto ad una alimentazione (tensione, corrente) non sinusoidale che comporta un aumento di perdite addizionali, di rumore, di vibrazioni e sollecitazioni dell'isolamento. L'aumento delle perdite addizionali genera un incremento del riscaldamento del motore e conseguente incremento della temperatura dei cuscinetti. Di questi effetti si deve tenere conto (tramite opportuno declassamento rispetto all'alimentazione da rete) in particolare per gli ambienti con atmosfera potenzialmente esplosiva in quanto esistono limiti sulla massima temperatura superficiale. L'incremento del rumore magnetico dipende principalmente dalla frequenza di commutazione dell'inverter e dal contenuto armonico.

Nelle versioni autoventilate, per frequenze superiori a quella di rete, anche la rumorosità dovuta alla ventilazione subisce un aumento circa 3-5 db(A) per frequenza di 60 Hz e 8-9 db(A) per 75Hz rispetto i valori indicati nelle tabelle. Il sistema d'isolamento di un motore è sottoposto a più elevate sollecitazioni dielettriche quando è alimentato mezzo inverter.

In funzione delle caratteristiche del sistema di alimentazione, devono essere utilizzati dei

MOTORS FED BY ELECTRONIC FREQUENCY CONVERTER

Motors with enclosures type “db” or “db eb” can be designed to be fed by means of a frequency converter (inverter). Euromotori designed and certified the motors Ex db and Ex db eb using a converter with a switching frequency above 3kHz (PWM type). The motors supplied by converters and intended to be installed in rooms with atmosphere potentially explosive must be:

- explicitly required for this type of feeding
- appropriately selected according to load and speed range
- provided with appropriate passive thermal protection (thermistors, PTC, PT100), CLIXON
- with a nameplate identifying the feeding by converter and the range of torque, power, voltage and frequency or rotation speed.

When using Ex db or Ex db eb motors with a frequency converter, the following points must be considered in addition to the general selection criteria:

1) A motor fed by converter is subject to a non-sinusoidal feeding (voltage, current) leading to increased additional losses, noise, vibration and insulation stress.

The increase of additional losses generates an increase of motor heating and consequently the rise of bearings' temperature. All these effects must be considered (with an appropriate derating compared to the mains supply) in particular for potentially explosive atmospheres, as there are limits on the maximum surface temperature.

The increase of the magnetic noise depends mainly on the converter switching frequency and on the harmonic content. In self-cooled versions, at frequencies higher than the network, the noise due to ventilation is increased of about 3-5 dB (A) at a frequency of 60 Hz and 8-9 dB (A) at 75 Hz compared to the values given in the tables.

The insulation system of a motor is subject to higher dielectric stress when using a frequency converter.

According to the characteristics of the feeding system, it must be used a dV/dt filter in order to ensure voltage peaks of less than 1000V between terminals (motors with 500<Un<600V). Attention must be paid to motors with long feeding cables between the frequency converter and the motor or in case of rated voltage of 690 V: the motor insulation must be strengthened due to voltage peaks.

MOTEURS ALIMENTES PAR UN CONVERTISSEUR ELECTRONIQUE DE FREQUENCE.

Les moteurs de construction “db” ou “db eb” peuvent fonctionner également avec une alimentation assurée par l'intermédiaire d'un variateur électronique de fréquence (variateur). Euromotori a produit et certifié les moteurs Ex db et Ex db eb pour être alimentés par un variateur avec une fréquence de commutation supérieure à 3kHz (type PWM). Les moteurs alimentés par un variateur et destinés à être installés dans une atmosphère potentiellement explosive doivent être:

- expressément requis pour ce type d'alimentation
- choisis de façon appropriée en fonction de la charge et la plage de vitesse.
- pourvus de protections thermiques passives appropriées (thermistances, PTC, PT100), CLIXON
- pourvus de plaque d'identification pour alimentation par un variateur et le domaine d'utilisation en termes de couple, de puissance, et de fréquence ou vitesse de rotation.

Lorsque l'on utilise des moteurs Ex db ou Ex db eb avec des variateurs de fréquence, outre les critères généraux de sélection du moteur, il faut également prendre en considération les éléments suivants:

1) Un moteur alimenté par un variateur est soumis à une alimentation (tension, courant) non sinusoidale qui provoque l'augmentation des pertes supplémentaires, du niveau de bruit, des vibrations et des sollicitations de l'isolation. L'augmentation des pertes supplémentaires génère une augmentation du réchauffement du moteur et peut conduire à une augmentation de la température des roulements. A cet effet, il faut tenir compte (par l'intermédiaire d'un déclassement par rapport à l'alimentation du réseau) en particulier dans les atmosphères potentiellement explosives, car il y a des limites concernant la température maximale de surface. L'augmentation du bruit magnétique dépend principalement de la fréquence de commutation du variateur et du contenu harmonique. Pour les moteurs autoventilés, en cas de fréquences supérieures à la fréquence du la réseau, le bruit dû à la ventilation est augmenté, environ 3-5 db(A) pour une fréquence de 60Hz et 8-9 db(A) pour 75Hz par rapport aux valeurs indiquées dans les tableaux. Le système d'isolation d'un moteur est soumis à des sollicitations diélectriques plus fortes quand il est alimenté par un variateur. Selon les caractéristiques du système d'alimentation, il faut utiliser des filtres dV/dt pour assurer une

filtri dV/dt in modo da garantire una tensione di picco tra i morsetti inferiore a 1000V (motori con $500 < U_n < 600V$).

Particolare attenzione deve essere posta per i motori con cavo di alimentazione tra inverter e motore lungo oppure nel caso di tensione nominale di 690 V: l'isolamento del motore deve essere rafforzato a causa dei picchi di tensione.

2) Nell'uso con inverter, la velocità del motore può variare notevolmente rispetto alla velocità nominale indicata in targa. Velocità superiori a quelle indicate in targa devono essere compatibili con il motore e con la macchina comandata. Inoltre, va prestata particolare attenzione alla lubrificazione dei cuscinetti.

3) Un motore con tensione nominale 400V, 50Hz con collegamento a stella, può essere utilizzato a coppia costante fino alla frequenza di 87Hz collegandolo a triangolo. In questo caso, la potenza dell'inverter deve essere maggiore di 1.73 volte potenza nominale del motore e l'inverter configurato in modo da erogare 230V alla frequenza di 50Hz.

4) È necessario utilizzare cavi e collegamenti conformi ai requisiti EMC (compatibilità elettromagnetica). I cavi di alimentazione del motore devono essere simmetrici e schermati. Deve essere realizzata una corretta messa a terra del motore e del sistema azionato per evitare possibili tensioni e correnti sui cuscinetti del motore stesso. Le istruzioni addizionali forniti dal costruttore dell'inverter devono essere seguite.

Le prestazioni relative ai motori 2 e 4 poli per uso inverter (coppia costante e coppia quadratica) sono indicate nelle tabelle specifiche insieme alle curve di caricabilità. Per motori 6 e 8 poli consultare euromotori.

COMPATIBILITÀ ELETTROMAGNETICA

I motori a induzione, se installati correttamente e con alimentazione da rete, rispettano i limiti di immunità e emissione previsti dalle norme di relative alla compatibilità elettromagnetica (EMC-norme generali per ambienti industriali). Nel caso di alimentazione a mezzo azionamenti elettronici (inverter, soft-starter, ecc), sono a carico dell'installatore le verifiche e gli eventuali accorgimenti necessari a rispettare i limiti di emissione e di immunità dettati dalle norme.

2) Under a frequency converter drive the actual operating speed of the motor may deviate considerably from its rated speed. For higher speeds it must be ensured that the highest permissible motor rotation speed, or the critical speed of the entire equipment, does not get exceeded. In addition, bearings lubrication will require special attention.

3) A motor with rated voltage 400V, 50Hz with a star connection, can be used in constant torque up to the frequency of 87Hz with delta connection. In this case, the power of converter must be greater than 1.73 times the rated power of the motor and the converter configured to provide 230V at the frequency of 50Hz.

4) It is necessary the use of cables and connections in accordance with requirements under the EMC (electromagnetic compatibility). The feeding cables must be symmetrical and insulated. The grounding of the motor and of the operated system must be properly done to avoid possible voltages and currents on motor bearings. The additional instructions provided by the manufacturer's converter should be followed.

The performance of 2 and 4 poles motors driven by frequency converter (constant torque and quadratic torque) are given in specific tables together with the loadability curves. For 6 and 8 pole motors performance, please refer to euromotori.

ELECTROMAGNETIC COMPATIBILITY

Low voltage induction motors, if installed correctly and connected to the power supply, respect all immunity and emission limits as set out in the regulations relating to electromagnetic compatibility (EMC "Generic Standard" for industrial environments). In case of supply by means of electronic impulse devices (inverters, soft starters, etc.), all verifications and any modifications, necessary to ensure that emission and immunity limits, as stated within the regulations, are respected, are under the installer's responsibility.

tensione di crête entre les bornes inférieure à 1000V (moteurs avec $500 < U_n < 600V$).

Il faut accorder une attention particulière aux moteurs avec un long câble d'alimentation entre le variateur de fréquence et le moteur ou si la tension nominale est de 690V: l'isolation du moteur doit être renforcée en raison des pics de tension.

2) En utilisant un variateur de fréquence, la vitesse du moteur peut varier de façon importante par rapport à la vitesse nominale indiquée sur la plaque signalétique.

Les vitesses supérieures à celles indiquées sur la plaque doivent être compatibles avec l'équipement commandé. Il faut en outre accorder une attention toute particulière à la lubrification des roulements.

3) Un moteur avec une tension nominale 400V, 50 Hz à connexion en étoile, peut être utilisé à couple constant jusqu'à une fréquence de 87Hz, connexion triangle. Dans ce cas, la puissance du variateur doit être supérieure à 1.73 fois la puissance nominale du moteur et le variateur doit être configuré pour fournir 230V à la fréquence de 50Hz.

4) Il faut utiliser des câbles et des connexions selon les exigences de la EMC (compatibilité électromagnétique). Les câbles d'alimentation du moteur doivent être symétriques et isolés. Il faut effectuer une mise à la terre correcte du moteur et de la charge entraînée afin d'éviter d'éventuels tensions et courants dans les roulements du moteur. Les instructions supplémentaires fournies par le constructeur doivent être suivies.

Les performances concernant les moteurs à 2 et 4 pôles avec l'utilisation du variateur de fréquence (couple constant et couple quadratique) sont indiquées dans les tableaux avec les courbes de charge. Pour les moteurs à 6 et 8 pôles consultez euromotori.

COMPATIBILITE ELECTROMAGNETIQUE

Les moteurs à induction installés correctement sur le réseau respectent les limites d'immunité et d'émission prévues par les normes relatives à la compatibilité électromagnétique (EMC "Generic Standard" pour environnements industriels). Dans le cas d'alimentation par l'intermédiaire d'appareillages électroniques (variateur, démarreur, etc.) les vérifications et les éventuelles précautions nécessaires afin de respecter les limites d'émission et immunité données par les normes sont à la charge et la responsabilité de l'installateur.

SCATOLA MORSETTIERA

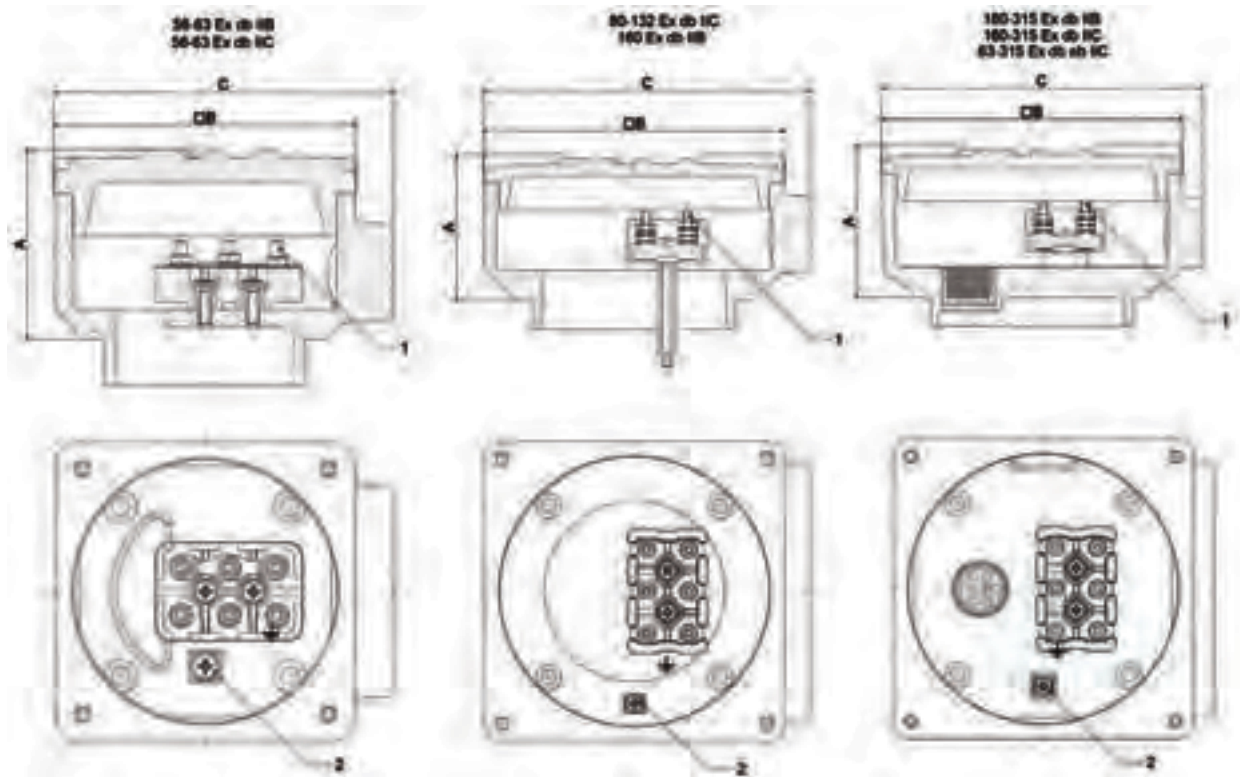
È situata in alto con uscita cavi lato ventola ma orientabile ogni 90°. Sono possibili 2 entrate cavi con filetto GAS GK UNI 6125 o Metrico, o NPT. I motori equipaggiati con sonde termiche o resistenze anticondensa sono sempre provvisti di entrata cavi supplementare.

TERMINAL BOX

The terminal box is located on the motor top with cable entry(ies) towards the NDE and can be rotated at 90° steps. Standard motors have 2 cable entries with conical thread GAS GK UNI 6125 or Metric type thread, or NPT. Motors with either space heaters, Clixon or PTC thermistors always have an extra cable entry.

BOITE A BORNES

Située au-dessus, avec sortie des câbles côté ventilateur avec possibilité de la faire pivoter de 90°. Les moteurs standard ont 2 sorties de câbles avec filetage GAS GK UNI 6125 ou Métrique, ou NPT. Les moteurs équipés de sondes thermiques ou de rechauffeurs sont toujours prévus avec une entrée de câbles supplémentaire.



TIPO SIZE TYPE	DIMENSIONI - DIMENSIONS - DIMENSIONS					ENTRATA CAVI PER ALIMENTAZIONE MOTORE TRIFASI CABLE ENTRY FOR THREE-PHASE MOTORS' SUPPLY ENTREE DE CABLES POUR ALIMENTATION MOTEUR TRIPHASE			
	A MAX	B	C MAX	1	2	STANDARD		SU RICHIESTA - ON DEMAND - SUR DEMANDE	
						IEC 423	ANSI B1.20.1	UNI 6125	DIN 4030
56	70	91	104	M4	M4x8	1xM20x1.5	1x1/2" NPT	1x1/2" GK	1xPG13.5
63-71	78	101	114	M4	M4x8				
80-100	103	131	166	M5	M5x8	1xM25x1.5	1x3/4" NPT	1x3/4" GK	1xPG21
112-132	116	151	173	M5	M5x8	1xM32x1.5	2x1" NPT	2x1" GK	2xPG29
160-180	109	201	215	M6	M6x10	2xM32x1.5			
200-250	154	262	286	M8	M8x10	2xM50x1.5	2x1½" NPT	2x1½" GK	2xPG42
280-315	236	362	396	M12	M12x20	2xM63x1.5	2x2" NPT	2x2" GK	2xPG48

TIPO SIZE TYPE	ENTRATA CAVI PER ALIMENTAZIONE MOTORE MONOFASE CABLE ENTRY FOR SINGLE-PHASE MOTOR'S SUPPLY ENTREE DE CABLES POUR ALIMENTATION MOTEUR MONOPHASE			
	STANDARD		SU RICHIESTA - ON DEMAND - SUR DEMANDE	
	IEC 423	ANSI B1.20.1	UNI 6125	DIN 4030
56-71	1xM20x1.5	1x1/2" NPT	1x1/2" GK	1xPG13.5
80-100	1xM25x1.5	1x3/4" NPT	1x3/4" GK	1xPG21
112-132	1xM32x1.5	1x1" NPT	1x1" GK	1xPG29

ENTRATA CAVI PER AUSILIARI - AUXILIAIRES CABLES ENTRY ENTREE DES CABLES AUXILIAIRES				
TIPO - SIZE - TYPE 56-315	1xM20x1.5	1x1/2" NPT	1x1/2" NPT	1xPG13.5

CUSCINETTI

I motori standard sono equipaggiati con cuscinetti radiali a sfera a doppio schermo serie ZZ sia lato trazione che lato ventola. Su richiesta, a partire dall'altezza d'asse 160 si possono montare cuscinetti radiali a sfera aperti o a rulli provvisti di ingrassatore su scudo anteriore.

I cuscinetti serie ZZ sono lubrificati a vita, e non richiedono interventi di ingrassaggio.

I cuscinetti aperti vengono forniti con ingrassatori e devono essere lubrificati secondo le indicazioni della tabella.

I cuscinetti radiali a sfere sono precaricati assialmente.

Un anello di tenuta è montato sia sullo scudo lato trazione che sullo scudo lato ventola contro la penetrazione di acqua e polvere nei cuscinetti.

BEARINGS

The standard motors are equipped with deep groove ball bearings ZZ both at driving and non driving end. Upon request, open deep groove ball and roller bearings with lubricators can be fitted at the drive end from frame size 160.

The ZZ series bearings are lubricated for life and require no further lubrication. Open bearings are supplied with lubricators and need to be lubricated according to the indications given in the table. During the assembly the ball bearings on both sides are axially preloaded. A dust seal is fitted into the drive and non-drive end shields.

This avoids water and dust travelling along the shaft and penetrating into the bearings housing.

ROULEMENTS

Les moteurs standard sont munis de roulements radiaux à billes à déflecteurs série ZZ, aussi bien à l'avant qu'à l'arrière. Sur demande, à partir de la hauteur d'axe 160 il est possible de monter sur le palier avant des roulements radiaux sans déflecteurs ou à rouleaux.

Les roulements série ZZ sont lubrifiés à vie et ne demandent pas d'autres interventions de graissage.

Les roulements ouverts sont fournis avec graisseurs et doivent être lubrifiés selon les indications du tableau.

Des bagues d'étanchéité sont montées sur les paliers avant et arrière afin d'empêcher l'eau ou la poussière de pénétrer dans les roulements.

Standard

Cuscinetti chiusi lubrificati
Closed lubricated bearings
Roulements fermés lubrifiés

Su richiesta - Upon request - Sur demande

Cuscinetti aperti con ingrassatori
Open bearings with lubricators
Roulements ouverts avec graisseurs

ALTEZZA D'ASSE FRAME SIZE HAUTEUR D'AXE	POLI POLES PÔLES	CUSCINETTO BEARING - ROULEMENT	
		ANTERIORE DRIVE END AVANT	POSTERIORE NON DRIVE END ARRIERE
56	2-4-6-8	6201 ZZ	6200 ZZ
63	2-4-6-8	6202 ZZ	6202 ZZ
71	2-4-6-8	6203 ZZ	6203ZZ
80	2-4-6-8	6204 ZZ	6204 ZZ
90	2-4-6-8	6205 ZZ	6205ZZ
100	2-4-6-8	6206 ZZ	6206 ZZ
112	2-4-6-8	6306 ZZ C3	6306 ZZ C3
132	2-4-6-8	6308 ZZ C3	6308 ZZ C3
160	2-4-6-8	6309 ZZ C3	6309ZZ C3
180	2-4-6-8	6310 ZZ C3	6310 ZZ C3
200	2-4-6-8	6312 ZZ C3	6312 ZZ C3
225	2-4-6-8	6313 ZZ C3	6313 ZZ C3
250	2-4-6-8	6314 ZZ C3	6314 ZZ C3
280	2-4-6-8	6313 C3	6316 C3
315	2	6316 C3	6316 C3
	4-6-8	6317 C3	

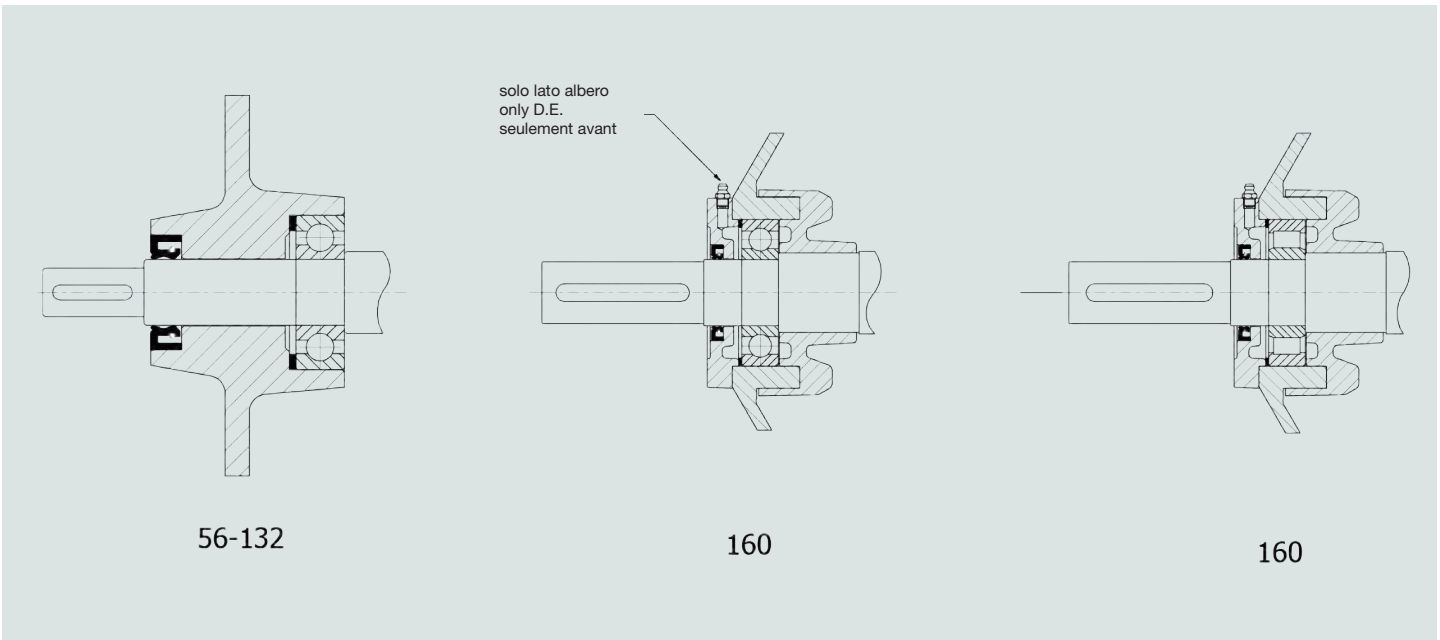
ALTEZZA D'ASSE FRAME SIZE MESURE	POLI POLES PÔLES	CUSCINETTO BEARING - ROULEMENT			Intervallo di lubrificazione in ore di servizio* Lubrication intervals in duty hours* Intervalle de graissage en heures de service*	Quantità grasso** Grease quantity** Quantité graisse**
		ANTERIORE DRIVE END AVANT		POSTERIORE NON DRIVE END ARRIERE		
160	2	6309 C3	NU309 C3	6309 C3	9000 / 4800	13g
	4				16100 / 8000	
	6				19400 / 10000	
	8				21200 / 10600	
180	2	6310 C3	NU310 C3	6310 C3	8000 / 4000	15g
	4				15000 / 7400	
	6				18600 / 9300	
	8				20500 / 10100	
200	2	6312 C3	NU312 C3	6310 C3	6100 / 3000	20g
	4				13300 / 6400	
	6				17600 / 8400	
	8				19100 / 9000	
225	2	6313 C3	NU313 C3	6313 C3	5700 / 3200	23g
	4				11500 / 5500	
	6				16400 / 7400	
	8				17500 / 8200	
250	2	6314 C3	NU314 C3	6314 C3	3700 / 1900	26g
	4				10500 / 5100	
	6				14500 / 6700	
	8				15300 / 7800	
280	2	6316 C3	NU316 C3	6316 C3	3100 / 1400	33g
	4				7300 / 4500	
	6				11800 / 6200	
	8				13100 / 7500	
315	2	6316 C3	NU316 C3	6316 C3	3100 / 1100	33g
	4	6317 C3	NU317 C3	6316 C3	6500 / 3500	
	6				10400 / 5300	
	8				11800 / 6800	

(*) Cuscinetti radiali a sfere / Cuscinetti a rulli
Ball bearings / Roller bearings

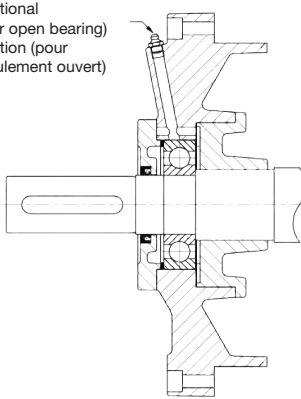
Roulements à billes / Roulements à rouleaux

(**) Grasso tipo LGHP2 SKF o equivalente
Grease type LGHP2 SKF or equivalent
Graisse type LGHP2 SKF ou équivalente

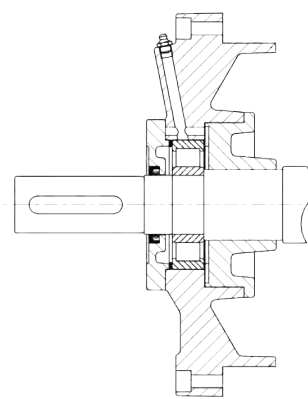
DISEGNI IN SEZIONE DEI CUSCINETTI BEARINGS CROSS DRAWINGS DESSIN EN COUPE DES ROULEMENTS



opzionale (per
cuscinetto aperto)
optional
(for open bearing)
option (pour
roulement ouvert)

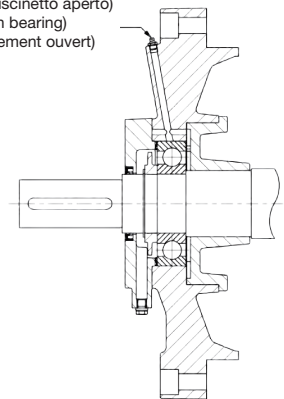


180-250

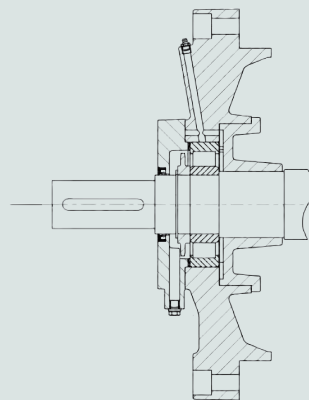


180-250

opzionale (per cuscinetto aperto)
optional (for open bearing)
option (pour roulement ouvert)



280-315



280-315

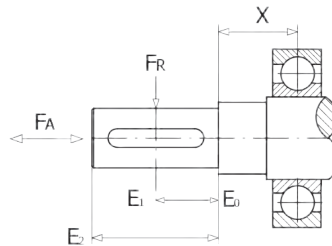
CARICO RADIALE LIMITE

Nella tabella sono indicati i valori di carico radiali considerando una vita di cuscinetti di 20.000 h per motori 2 poli e 40.000 h per i motori 4, 6, 8 poli con una frequenza di alimentazione di 50 Hz e una temperatura cuscinetto inferiore a 85 °C. Per l'utilizzo a 60 Hz questi valori vanno ridotti dell'8% in modo da ottenere la stessa durata. Per i motori doppia velocità considerare la velocità più alta.

PERMISSIBLE RADIAL LOAD

The permissible radial loads given in the table refer to a service life of the bearings

of 20.000 h for 2 poles motors and 40.000 h for 4, 6, 8 poles motors operating with 50 Hz power supply at a bearing temperature lower than 85°C. For operation at 60 Hz the values must be reduced of about 8% in order to achieve the same useful life.



For two speed motors always consider the highest speed.

CHARGE RADIALE MAXIMUM

Le tableau indique les valeurs de charge radiale maximale en considérant une durée de vie des roulements de 20.000 h pour les moteurs à 2 pôles et 40.000 h pour les moteurs à 4, 6, 8 pôles, avec une fréquence de 50 Hz à une température du roulement inférieure à 85° C. Pour l'utilisation à 60 Hz, ces valeurs doivent être réduites de 8% pour obtenir la même durée de vie. Pour les moteurs à double vitesse, prendre en considération la vitesse la plus haute.

ALTEZZA D'ASSE FRAME SIZE HAUTEUR D'AXE	POLI POLES PÔLES	CARICO RADIALE FR(N) - PERMISSIBLE RADIAL LOAD FR(N) - CHARGE RADIALE MAXIMUM FR(N)						X(mm)
		Cuscinetti a sfere - Ball bearings - Roulements à billes			Cuscinetti a rulli - Roller bearings - Roulements à rouleaux			
		E0	E1	E2	E0	E1	E2	
56	2	340	310	280	-	-	-	32
	4	340	305	270	-	-	-	
	8	400	375	350	-	-	-	
63	2	400	375	350	-	-	-	40
	4	400	375	350	-	-	-	
	8	450	425	400	-	-	-	
71	2	500	470	440	-	-	-	44,8
	4	510	475	440	-	-	-	
	8	500	460	420	-	-	-	
80	2	580	535	490	-	-	-	47,5
	4	580	535	490	-	-	-	
	8	640	590	540	-	-	-	
90	2	690	630	570	-	-	-	50
	4	670	555	560	-	-	-	
	8	770	705	640	-	-	-	
100	2	860	785	710	-	-	-	62,4
	4	760	690	620	-	-	-	
	8	750	680	610	-	-	-	
112	2	840	765	690	-	-	-	63,4
	4	940	855	770	-	-	-	
	8	1040	945	850	-	-	-	
132	2	990	900	810	-	-	-	69,7
	4	1150	1050	950	-	-	-	
	8	1290	1175	1060	-	-	-	
160	2	1550	1415	1280	-	-	-	38,5
	4	1510	1380	1250	-	-	-	
	8	1730	1580	1430	-	-	-	
180	2	1930	1760	1590	-	-	-	43,5
	4	2270	2040	1810	-	-	-	
	8	2180	1960	1740	-	-	-	
200	2	2400	2180	1960	-	-	-	43,5
	4	2750	2470	2190	-	-	-	
	8	3360	3005	2650	6290	5535	4780	
225	2	3170	2835	2500	6480	5705	4930	48,5
	4	3500	3135	2770	6740	5935	5130	
	8	3960	3545	3130	6710	5910	5110	
250	2	3800	3475	3150	6490	5930	5370	67,5
	4	3410	3135	2860	6930	6370	5810	
	8	3860	3545	3230	7250	6665	6080	
280	2	4240	3895	3550	7870	7235	6600	70,5
	4	4800	4450	4100	9390	8705	8020	
	8	4870	4515	4160	10120	9380	8640	
315S/M	2	5910	5475	5040	10400	9640	8880	71,5
	4	6070	5625	5180	10940	10145	9350	
	8	5660	5265	4870	11380	10580	9780	
315L	2	5060	4720	4380	12430	11590	10750	71,5
	4	5600	5220	4840	12640	11785	10930	
	8	6120	5705	5290	13090	12205	11320	
315S/M	2	5880	5390	4900	13920	12755	11590	71,5
	4	6370	5840	5310	16020	14680	13340	
	8	6420	5885	5350	16400	15030	13660	
315L	2	6820	6250	5680	16440	15070	13700	71,5
	4	5500	5100	4700	15310	14140	12960	
	8	5320	4920	4510	15100	14010	12920	
315S/M	2	6950	6440	5950	15640	14440	13240	71,5
	4	7500	6930	6400	16930	15630	14330	
	8	5050	4730	4400	13590	12720	11850	
315L	2	6070	5610	5150	24560	22700	20840	71,5
	4	6670	6160	5660	27530	25540	23450	
	8	8120	7510	6900	30070	27790	25520	
315L	2	6060	5720	5370	13050	12300	11550	71,5
	4	6200	5780	5360	24340	22690	21040	
	8	7190	6700	6210	27350	25500	23640	
315L	2	8480	7910	7330	30190	28140	26100	71,5

Diametro puleggia

Quando la vita desiderata del cuscinetto è stata determinata, il diametro minimo della puleggia si può calcolare come segue:

$$D = \frac{1.9 \cdot 10^7 \cdot K \cdot P}{n \cdot FR}$$

Pulley diameter

When the desired bearing life has been determined, the minimum pulley diameter can be calculated using FR, as follows:

D = diametro puleggia (mm) - pulley diameter (mm) - diamètre poulie (mm)
 P = potenza resa (kW) - power requirement (kW) - puissance demandée (kW)
 n = velocità nominale del motore (1/min) - motor rated speed (1/min) - vitesse nominale du moteur (1/min)
 K = fattore di calcolo tirocinghia (2.5 per cinghie in V) - belt tension factor (2.5 for V belts) - facteur de calcul tension de courroie (2.5 pour courroies à V)
 FR = carico radiale limite (N) - permissible radial load (N) - charge radiale maximale (N)

Diamètre poulie

Quand la durée de vie désirée du roulement a été déterminée, il est possible de calculer le diamètre minimale de la poulie comme suit:

CARICO ASSIALE SUPPLEMENTARE

Se sull'albero è applicato in punto E2 il carico radiale limite della tabella 1 si può applicare un carico assiale supplementare FAT (tiro) o FAS (spinta) nei limiti della tabella 2. Per l'utilizzo a 60 Hz questi valori vanno ridotti dell'8% in modo da ottenere la stessa durata. Per i motori doppia velocità considerare la velocità più alta. Se il carico radiale è minore, sono ammessi carichi assiali maggiori (valori su richiesta).

ADDITIONAL AXIAL LOAD

If the shaft at point E2 is loaded with permissible radial load from table 1, an additional axial load FAT (pull) or FAS (push) is allowed (table 2). For operating at 60 Hz the values must be reduced of 8% to achieve the same useful life. For two speed motors always consider the highest speed. If the permissible radial load is lower, higher axial loads are possible (values on request).

CHARGE AXIALE SUPPLEMENTAIRE

Si la charge radiale maximale du tableau 1 est appliquée sur l'arbre au point E2, il est possible d'appliquer une charge axiale supplémentaire FAT (traction) ou FAS (poussée). Pour l'utilisation à 60 Hz, ces valeurs doivent être réduites de 8% pour obtenir la même durée de vie. Pour les moteurs bi-vitesse, prendre en considération la vitesse la plus haute. Si la charge radiale est inférieure, des charges axiales plus grandes sont admises (valeurs sur demande).



ALTEZZA D'ASSE FRAME SIZE HAUTEUR D'AXE	POLI POLES PÔLES	CARICO ASSIALE AGGIUNTIVO CON FR IN E2 - ADDITIONAL AXIAL LOAD WITH FR IN E2 - CHARGE AXIALE SUPPLEMENTAIRE AVEC FR IN E2											
		Cuscinetti a sfere - Ball bearings - Roulements à billes						Cuscinetti a rulli - Roller bearings - Roulements					
		B3		V5		V6		B3		V5		V6	
		Fas	Fat	Fas	Fat	Fas	Fat	Fas	Fat	Fas	Fat	Fas	Fat
		N		N		N		N		N		N	
56	2	175	100	180	95	170	105	-	-	-	-	-	-
	4	167	92	173	86	161	98	-	-	-	-	-	-
63	2	240	130	250	120	230	140	-	-	-	-	-	-
	4	240	130	250	120	230	140	-	-	-	-	-	-
	6	260	150	270	140	250	160	-	-	-	-	-	-
71	2	275	150	290	130	260	160	-	-	-	-	-	-
	4	280	150	300	130	260	170	-	-	-	-	-	-
	6	300	170	320	150	280	190	-	-	-	-	-	-
80	2	320	200	340	170	300	220	-	-	-	-	-	-
	4	400	200	420	180	380	220	-	-	-	-	-	-
	6	400	200	430	180	380	230	-	-	-	-	-	-
90	2	460	210	490	170	420	240	-	-	-	-	-	-
	4	460	210	500	160	410	250	-	-	-	-	-	-
	6	500	250	550	190	440	300	-	-	-	-	-	-
100	2	530	280	580	220	470	330	-	-	-	-	-	-
	4	650	300	700	230	590	340	-	-	-	-	-	-
	6	650	290	720	220	580	360	-	-	-	-	-	-
112	2	710	350	790	260	620	430	-	-	-	-	-	-
	4	740	380	830	300	660	470	-	-	-	-	-	-
	6	840	420	900	360	770	490	-	-	-	-	-	-
132	2	840	430	940	330	740	530	-	-	-	-	-	-
	4	910	500	1020	390	810	610	-	-	-	-	-	-
	6	960	550	1070	450	860	660	-	-	-	-	-	-
160	2	1200	600	1330	440	1040	730	-	-	-	-	-	-
	4	1200	600	1360	400	1010	760	-	-	-	-	-	-
	6	1310	710	1480	480	1080	880	-	-	-	-	-	-
180	2	1400	800	1580	590	1190	980	-	-	-	-	-	-
	4	1340	660	1540	390	1070	870	1710	1030	1980	760	1430	1300
	6	1370	700	1630	380	1050	960	1880	1200	2200	880	1560	1520
200	2	1510	840	1810	440	1120	1020	2000	1320	2390	930	1600	1720
	4	1570	910	1830	510	1190	1160	2080	1410	2480	1010	1690	1800
	6	1660	910	1990	580	1330	1240	1800	1050	2120	720	1470	1370
225	2	1650	900	2050	460	1210	1300	2060	1310	2460	870	1620	1710
	4	1830	1080	2410	500	1250	1660	2180	1430	2760	840	1590	2010
	6	1950	1200	2600	550	1300	1850	2360	1610	3010	970	1720	2260
250	2	2130	1230	2630	680	1580	1730	2080	1180	2580	670	1570	1680
	4	2110	1210	2730	590	1490	1830	2160	1260	2780	640	1540	1880
	6	2300	1400	3020	620	1520	2120	2350	1450	3070	730	1630	2170
280	2	2480	1580	3340	720	1620	2440	2610	1710	3470	850	1750	2570
	4	2320	1340	3010	660	1630	2030	2280	1310	2970	620	1590	1990
	6	2320	1350	3270	410	1380	2190	2300	1330	3240	380	1350	2260
315S/M	2	2550	1570	3670	450	1420	2690	2600	1620	3720	500	1470	2750
	4	2750	1770	3730	670	1650	2760	2850	1880	3840	810	1780	2860
	6	2510	1480	3330	650	1680	2300	2370	1340	3190	510	1540	2160
315L	2	2520	1490	3690	320	1350	2660	2460	1430	3640	260	1290	2610
	4	2810	1780	4110	470	1500	3080	2640	1610	3960	310	1340	2920
	6	3000	1970	4450	530	1560	3420	3000	1970	4440	520	1550	3410
350	2	5500	4300	6600	3040	4240	5390	4430	3230	5520	1980	3180	4320
	4	5500	4300	7040	2550	3750	5840	4380	3180	6050	1450	2650	4850
	6	6000	4800	7620	2950	4150	6413	4700	3500	6330	1730	2930	5130
355S/M	2	6600	5400	8500	3280	4480	7300	4990	3790	6890	1810	2900	5690
	4	5550	4350	7480	2220	3420	6280	4370	3170	6300	1130	2330	5100
	6	5650	4450	8200	1460	2670	7000	4180	2980	6750	340	1540	5550
355L	2	6520	5320	9830	1590	2790	8620	5270	4070	8250	460	1660	7370
	4	7100	5900	10530	1950	3150	9330	5080	3870	8440	570	1570	7240
	6	5200	4000	7690	1330	2530	6490	4550	3350	7030	690	1890	5830
355L	2	5620	4420	9080	660	1870	7870	4900	3700	8350	140	1340	7150
	4	6420	5220	10710	600	1800	9510	5780	4580	10060	170	1370	8860
	6	6870	5670	11220	1604	2520	10020	5890	4690	10240	220	1420	9040

MESSA A TERRA

Ogni motore è previsto di 2 attacchi di messa a terra, uno nella scatola morsetti, uno esterno sulla carcassa.

VIBRAZIONI

I valori di vibrazione dei nostri motori sono conformi a quanto dettato dalle norme IEC-60034-14 e ISO 2373 per il grado A (N), misurati con mezzo chiave in accordo alle ISO 8821. Si possono, a richiesta, costruire con valore di vibrazione in grado B (R).

GROUNDING

Motors are provided with 2 earth screws: one on the terminal box and one on the housing.

VIBRATION

Vibration limits are within the IEC- 60034-14 and ISO 2373 standards for A (N) vibration grade, measured with half key in accordance with ISO 8821. On request we can supply motors with vibration value B (R) grade.

MISE A TERRE

Tous nos moteurs sont conçus avec 2 possibilités de mise à terre, l'une dans la boîte à bornes, l'autre à l'extérieur sur la carcasse.

VIBRATIONS

Les valeurs de vibrations de nos moteurs sont conformes aux normes IEC-60034-14 et ISO 2373 pour le degré A (N), mesurées avec demi-clavette conformément à ISO 8821. Sur demande il est possible d'obtenir le degré de vibration B (R).

**GRADO DI BILANCIATURA SECONDO IEC 60034-14
BALANCE DEGREE ACCORDING IEC 60034-14 DEGRÉ D'EQUILIBRAGE SELON LES NORMES IEC 60034-14**

GRADO DI BILANCIATURA BALANCE DEGREE DEGRÉ D'EQUILIBRAGE	VALORI LIMITE DELLE VELOCITÀ DI VIBRAZIONE PER LE GRANDEZZE: LIMIT VALUES OF THE VIBRATION SPEED FOR FRAME SIZE: VALEURS MAXIMALES DES VITESSES DE VIBRATIONS POUR LES HATEURS D'AXE:		
	56 < H < 132 mm/s	160 < H < 280 mm/s	H > 280 mm/s
A (Normale - Normal - Normale)	1,6	2,2	2,8
B (Ridotto - Reduced - Réduit)	0,7	1,1	1,8

RUMOROSITÀ

Anche i valori di rumorosità rientrano nei limiti della norma di cui sopra. Il metodo di misura impiegato è conforme alle norme IEC 60034-9, ISO R 1680

TOLLERANZE MECCANICHE

Nella seguente tabella sono indicate alcune tolleranze in accordo con norma IEC 60072-01.

NOISE

Standard noise levels are within the requirements of IEC 60034-9 and ISO R 1680 standards.

MECHANICAL TOLERANCES

In the following table are indicated some tolerances according to IEC 60072-1.

NIVEAU SONORE

Le niveau sonore est conforme aux valeurs définies par les normes citées à la rubrique vibrations. La méthode de mesure employée est celle définie par la norme IEC 60034-9, ISO R 1680.

TOLERANCES MECANIKES

Dans le tableau suivant sont indiquées quelques tolérances selon IEC 60072-1.

ELEMENTO PART ELEMENT	DIMENSIONE DIMENSION DIMENSION	TOLLERANZA TOLERANCE TOLERANCE	
Estremità albero Shaft end Bout d'arbre	D	7 ≤ D ≤ 28 32 ≤ D ≤ 48 D ≤ 55	ISO j6 ISO k6 ISO m6
Linguetta Key Clavette	F	ISO h9	
Flangia B5 Flange B5 Flasque B5	N	ISO j6	
Altezza d'asse Shaft height Hauteur d'axe	H	H ≤ 250 H > 250	-0,5 -1

ESECUZIONI SPECIALI

- Motori tropicalizzati
- Motori in classe H
- Motori con protezione IP 66
- Motori con protezione IP 56
- Motori con tensione e frequenza speciali
- Motori a doppia velocità standard e per ventilatori
- Motori per funzionamento a mezzo Inverter
- Motori con encoder
- Motori con flangia ed albero speciali
- Motori monofase
- Motori monofase alta coppia
- Motori coppia
- Motori per temperatura ambiente fino a -55°C
- Motori per temperatura ambiente fino a +80 °C
- Motori con freno

SPECIAL DESIGNS

- Tropicalised motors
- Class H motors
- Mechanical protection IP 66
- Mechanical protection IP 56
- Special voltage and frequency motors
- Two speed motors, standard or for fan drive
- Motors suitable for frequency converter operations
- Motors with encoder
- Motors with special shaft and flange
- Single-phase motors
- Single-phase high-torque motors
- Torque motors
- Motors for ambient temperature up to -55°C
- Motors for ambient temperature up to +80 °C
- Brake motors

EXECUTIONS SPECIALES

- Moteurs tropicalisés
- Bobinage en cl. H
- Moteurs avec protection IP 66
- Moteurs avec protection IP 56
- Moteurs avec tension et fréquence spéciales
- Moteurs à deux vitesses, standard et pour ventilateurs
- Moteurs alimentés par variateur de fréquence
- Moteurs avec coder
- Moteurs avec bride ou arbre spéciaux
- Moteurs monophasés
- Moteurs monophasés fort élevé
- Moteurs couple
- Moteurs pour température ambiante jusqu'à -55°C
- Moteurs pour température ambiante jusqu'à +80 °C
- Moteurs avec frein



DATI NOMINALI UNA VELOCITA IE1 RATED DATA SINGLE SPEED IE1 DONNEES NOMINALES MONOVITESSE IE1

Tipo motore <i>Motor type</i> <i>Moteur type</i>	Potenza resa <i>Rated output</i> <i>Puissance</i>	Velocita <i>Speed</i> <i>Vitesse</i>	Corrente <i>Current</i> <i>Intensité</i> 400V	Rendim. <i>Efficiency</i> <i>Rendement</i>	Fattore potenza <i>Power factor</i> <i>Facteur de puissance</i>	Coppia <i>Torque</i> <i>Couple</i>	Corrente avviamento <i>Starting current</i> <i>Intensité démarrage</i>	Coppia avviamento <i>Starting torque</i> <i>Couple démarrage</i>	Coppia massima <i>Maximum torque</i> <i>Couple maximal</i>	Momento d'inerzia <i>Moment of inertia</i> <i>Moment d'inertie</i>	Pressione sonora <i>Sound pressure</i> <i>Pression sonore</i>	Peso <i>Weight</i> <i>Poids</i>	Gruppo custodia <i>Explosion group</i> <i>Groupe explosion</i>	Classe temperat. <i>Temp. class</i> <i>Classe t�mper.</i>	Certificato CESI <i>CESI Certificate</i> <i>CESI Certificat</i>	
	Pn kW	n 1/min	In A	η %	cos ϕ -	Mn Nm	la/In	Ma/Mn	Mm/Mn	J kgm ²	Lp dB(A)	kg			IIB	IIC
2 POLI 3000 GIRI /MIN 2 POLES 3000 R.P.M. 2 POLES 3000 TOURS/MIN																
MAK 56B-2	0,12	2631	0,46	45	0,835	0,44	3,0	2,0	2,1	0,00008	55	7	IIB, IIC	T4	CESI 06 ATEX 059X	CESI 06 ATEX 060X
MAK 63A-2	0,18	2795	0,66	52,8	0,745	0,62	3,9	2,6	3,0	0,00013	56	10	IIB, IIC	T4	CESI 06 ATEX 059X	CESI 06 ATEX 060X
MAK 63B-2	0,25	2779	0,80	58,2	0,776	0,86	4,2	2,6	3,0	0,00015	56	11	IIB, IIC	T4	CESI 06 ATEX 059X	CESI 06 ATEX 060X
MAK 71A-2	0,37	2864	1,06	63,9	0,785	1,23	5,5	2,7	3,5	0,00035	64	15	IIB, IIC	T4	CESI 06 ATEX 059X	CESI 06 ATEX 060X
MAK 71B-2	0,55	2812	1,40	69	0,820	1,9	4,9	2,6	2,9	0,00045	64	16	IIB, IIC	T4	CESI 06 ATEX 059X	CESI 06 ATEX 060X
MAK 80A-2	0,75	2821	1,66	77,3	0,843	2,5	4,8	2,5	2,4	0,00065	66	22	IIB, IIC	T4	CESI 06 ATEX 059X	CESI 06 ATEX 060X
MAK 80B-2	1,1	2808	2,50	76,3	0,833	3,7	4,6	2,9	3,7	0,00073	66	24	IIB, IIC	T4	CESI 06 ATEX 059X	CESI 06 ATEX 060X
MAK 90S-2	1,5	2906	3,40	77,2	0,825	4,9	6,9	3,6	4,3	0,00155	69	29	IIB, IIC	T4	CESI 06 ATEX 059X	CESI 06 ATEX 060X
MAK 90L-2	2,2	2884	4,83	79,7	0,825	7,3	6,6	3,3	3,7	0,00181	69	31,5	IIB, IIC	T4	CESI 06 ATEX 059X	CESI 06 ATEX 060X
MAK90LC-2 *	3	2799	6,14	81,5	0,866	10,2	4,6	1,9	2,9	0,00186	69	32,5	IIB, IIC	T3	CESI 06 ATEX 059X	CESI 06 ATEX 060X
MAK 100LW-2	3	2890	6,17	83,1	0,845	9,9	6,6	3,1	3,9	0,00322	73	45	IIB, IIC	T4	CESI 06 ATEX 059X	CESI 06 ATEX 060X
MAK 100LX-2 *	4	2865	8,22	83,1	0,845	13,3	6,0	2,6	3,9	0,00335	73	46,5	IIB, IIC	T3	CESI 06 ATEX 059X	CESI 06 ATEX 060X
MAK 112M-2	4	2913	8,01	84,9	0,849	13,1	7,0	2,2	3,9	0,00496	74	56	IIB, IIC	T4	CESI 06 ATEX 059X	CESI 06 ATEX 060X
MAK 132SA-2	5,5	2921	11,1	86,4	0,827	18,0	6,1	2,5	3,3	0,01063	75	71	IIB, IIC	T4	CESI 06 ATEX 059X	CESI 06 ATEX 060X
MAK 132SB-2	7,5	2927	14,7	86	0,858	24,5	7,0	3,0	3,5	0,01304	75	79	IIB, IIC	T4	CESI 06 ATEX 059X	CESI 06 ATEX 060X
MAK 132MA-2	9,2	2931	17,4	86,9	0,879	30,0	7,6	2,6	3,4	0,01804	75	98	IIB, IIC	T4	CESI 06 ATEX 059X	CESI 06 ATEX 060X
MAK 132MB-2 *	11	2903	20,0	88,9	0,895	36,2	5,9	2,1	2,9	0,01804	75	98	IIB, IIC	T4	CESI 06 ATEX 059X	CESI 06 ATEX 060X
MAK 160MA-2	11	2931	20,5	87,6	0,883	35,8	6,3	2,5	3,9	0,03230	76	130	IIB, IIC	T4	CESI 06 ATEX 059X	CESI 06 ATEX 060X
MAK 160MB-2	15	2940	26,9	89,9	0,895	48,7	7,1	2,7	3,3	0,04176	79	148	IIB, IIC	T4	CESI 06 ATEX 059X	CESI 06 ATEX 060X
MAK 160L-2	18,5	2946	32,9	90,2	0,901	60,0	7,5	2,9	3,5	0,04866	76	164	IIB, IIC	T4	CESI 06 ATEX 059X	CESI 06 ATEX 060X
MAK 180M-2	22	2949	39,3	90,4	0,894	71,2	7,4	2,4	4,3	0,06636	76	222	IIB, IIC	T4	CESI 11 ATEX 052X	CESI 12 ATEX 014X
MAK 200LA-2	30	2969	52,8	90,7	0,905	96,5	8,2	2,4	3,9	0,12903	77	344	IIB, IIC	T4	CESI 11 ATEX 052X	CESI 12 ATEX 014X
MAK 200LB-2	37	2959	64,2	91,2	0,912	119	8,1	2,6	4,0	0,15208	77	367	IIB, IIC	T4	CESI 11 ATEX 052X	CESI 12 ATEX 014X
MAK 225M-2	45	2964	78,6	92,4	0,894	145	7,5	2,2	4,7	0,23591	78	455	IIB, IIC	T4	CESI 11 ATEX 052X	CESI 12 ATEX 014X
MAK 250M-2	55	2973	96,2	92,1	0,896	177	5,1	2,1	3,0	0,34793	79	530	IIB, IIC	T4	CESI 11 ATEX 052X	CESI 12 ATEX 014X
MAK280S-2	75	2976	132,6	93,3	0,875	241	7,6	2,3	2,7	0,56150	80	853	IIB, IIC	T4	CESI 18 ATEX 031X	CESI 18 ATEX 032X
MAK280M-2	90	2977	160,2	93,4	0,868	289	8,1	2,4	2,9	0,67971	80	945	IIB, IIC	T4	CESI 18 ATEX 031X	CESI 18 ATEX 032X
MAK315S-2	110	2981	188,9	93,4	0,9	352	8,0	2,5	3,0	1,60494	84	1286	IIB, IIC	T4	CESI 18 ATEX 031X	CESI 18 ATEX 032X
MAK315M-2	132	2984	222,2	93,7	0,915	422	8,0	2,5	3,0	1,90658	84	1392	IIB, IIC	T4	CESI 18 ATEX 031X	CESI 18 ATEX 032X
MAK315LA-2	160	2983	269,7	94,1	0,91	512	7,2	1,8	2,2	2,17721	84	1551	IIB, IIC	T4	CESI 18 ATEX 031X	CESI 18 ATEX 032X
MAK315LB-2	200	2984	337,6	94,5	0,905	640	7,3	1,7	2,1	2,47885	84	1657	IIB, IIC	T4	CESI 18 ATEX 031X	CESI 18 ATEX 032X

DATI NOMINALI UNA VELOCITA IE1 RATED DATA SINGLE SPEED IE1 DONNEES NOMINALES MONOVITESSE IE1

Tipo motore <i>Motor type</i> <i>Moteur type</i>	Potenza resa <i>Rated output</i> <i>Puissance</i>	Velocita <i>Speed</i> <i>Vitesse</i>	Corrente <i>Current</i> <i>Intensité</i> 400V	Rendim. <i>Efficiency</i> <i>Rendement</i>	Fattore potenza <i>Power factor</i> <i>Facteur de puissance</i>	Coppia <i>Torque</i> <i>Couple</i>	Corrente avviamento <i>Starting current</i> <i>Intensité démarrage</i>	Coppia avviamento <i>Starting torque</i> <i>Couple démarrage</i>	Coppia massima <i>Maximum torque</i> <i>Couple maximal</i>	Momento d'inerzia <i>Moment of inertia</i> <i>Moment d'inertie</i>	Pressione sonora <i>Sound pressure</i> <i>Pression sonore</i>	Peso <i>Weight</i> <i>Poids</i>	Gruppo custodia <i>Explosion group</i> <i>Groupe explosion</i>	Classe temperat. <i>Temp. class</i> <i>Classe t�mper.</i>	Certificato CESI <i>CESI Certificate</i> <i>CESI Certificat</i>	
	Pn kW	n 1/min	In A	η %	cos ϕ -	Mn Nm	la/In	Ma/Mn	Mm/Mn	J kgm ²	Lp dB(A)	kg			IIB	IIC
4 POLI 1500 GIRI /MIN 4 POLES 1500 R.P.M. 4 POLES 1500 TOURS/MIN																
MAK 56B-4	0,09	1345	0,33	58,2	0,675	0,64	2,7	2,4	2,4	0,00012	44	7	IIB, IIC	T4	CESI 06 ATEX 059X	CESI 06 ATEX 060X
MAK 63A-4	0,12	1344	0,48	54,1	0,672	0,9	2,3	1,8	2,1	0,00019	45	10	IIB, IIC	T4	CESI 06 ATEX 059X	CESI 06 ATEX 060X
MAK 63B-4	0,18	1334	0,60	61,5	0,705	1,3	2,6	1,9	2,0	0,00022	45	11	IIB, IIC	T4	CESI 06 ATEX 059X	CESI 06 ATEX 060X
MAK 63C-4 *	0,25	1361	0,96	61,5	0,614	1,8	2,9	2,0	2,2	0,00032	45	12,5	IIB, IIC	T4	CESI 06 ATEX 059X	CESI 06 ATEX 060X
MAK 71A-4	0,25	1404	0,70	68,3	0,752	1,7	4,0	2,0	2,3	0,00069	50	15	IIB, IIC	T4	CESI 06 ATEX 059X	CESI 06 ATEX 060X
MAK 71B-4	0,37	1415	1,08	70,3	0,706	2,5	4,2	2,3	2,6	0,00090	50	16	IIB, IIC	T4	CESI 06 ATEX 059X	CESI 06 ATEX 060X
MAK 71C-4 *	0,55	1375	1,52	69,2	0,753	3,8	3,9	2,3	2,7	0,00103	50	17	IIB, IIC	T3	CESI 06 ATEX 059X	CESI 06 ATEX 060X
MAK 80A-4	0,55	1419	1,61	73,4	0,670	3,7	3,8	2,2	3,5	0,00116	54	23	IIB, IIC	T4	CESI 06 ATEX 059X	CESI 06 ATEX 060X
MAK 80B-4	0,75	1384	2,02	74,7	0,719	5,2	3,7	2,1	2,9	0,00130	54	24	IIB, IIC	T4	CESI 06 ATEX 059X	CESI 06 ATEX 060X
MAK 80C-4 *	1,1	1358	2,77	74,3	0,771	7,7	3,4	1,8	2,6	0,00143	54	25,5	IIB, IIC	T3	CESI 06 ATEX 059X	CESI 06 ATEX 060X
MAK 90S-4	1,1	1426	2,61	80	0,761	7,4	4,7	2,3	3,1	0,00271	57	29	IIB, IIC	T4	CESI 06 ATEX 059X	CESI 06 ATEX 060X
MAK 90LA-4	1,5	1414	3,41	79,8	0,795	10,1	4,7	2,2	2,8	0,00318	57	31,5	IIB, IIC	T4	CESI 06 ATEX 059X	CESI 06 ATEX 060X
MAK 90LB-4 *	1,8	1419	4,12	84,7	0,744	12,1	5,2	2,5	3,3	0,00360	57	33,5	IIB, IIC	T4	CESI 06 ATEX 059X	CESI 06 ATEX 060X
MAK 100LW-4	2,2	1435	5,07	82,9	0,755	14,6	5,4	2,5	3,5	0,00522	62	44	IIB, IIC	T4	CESI 06 ATEX 059X	CESI 06 ATEX 060X
MAK 100LX-4	3	1436	6,57	83,9	0,785	20,0	5,8	2,5	3,5	0,00633	62	47	IIB, IIC	T4	CESI 06 ATEX 059X	CESI 06 ATEX 060X
MAK 112M-4	4	1426	8,27	85,5	0,817	26,8	5,3	2,2	3,1	0,01068	66	60	IIB, IIC	T4	CESI 06 ATEX 059X	CESI 06 ATEX 060X
MAK 132S-4	5,5	1454	11,7	87,5	0,778	36,1	5,8	2,3	3,1	0,02164	67	79	IIB, IIC	T4	CESI 06 ATEX 059X	CESI 06 ATEX 060X
MAK 132MA-4	7,5	1451	15,6	88,3	0,787	49,4	5,4	2,4	2,8	0,02829	67	95	IIB, IIC	T4	CESI 06 ATEX 059X	CESI 06 ATEX 060X
MAK 132MB-4	8,8	1451	18,1	88,5	0,795	57,9	5,7	2,5	2,6	0,03260	67	102	IIB, IIC	T4	CESI 06 ATEX 059X	CESI 06 ATEX 060X
MAK 132MC-4 *	9,2	1452	19,2	88,9	0,779	60,5	5,8	2,6	2,9	0,03405	67	104,5	IIB, IIC	T4	CESI 06 ATEX 059X	CESI 06 ATEX 060X
MAK 160M-4	11	1462	22,7 s	87,6	0,800	71,9	5,4	2,1	2,9	0,05701	70	140	IIB, IIC	T4	CESI 06 ATEX 059X	CESI 06 ATEX 060X
MAK 160L-4	15	1464	30,9	88,7	0,789	97,8	5,7	2,3	3,0	0,07387	70	164	IIB, IIC	T4	CESI 06 ATEX 059X	CESI 06 ATEX 060X
MAK 180M-4	18,5	1464	37,1	89,8	0,801	121	5,6	2,6	3,3	0,12063	75	224	IIB, IIC	T4	CESI 11 ATEX 052X	CESI 12 ATEX 014X
MAK 180L-4	22	1467	44,3	89,9	0,798	143	5,9	2,8	3,5	0,14304	75	245	IIB, IIC	T4	CESI 11 ATEX 052X	CESI 12 ATEX 014X
MAK 200L-4	30	1471	56,4	90,7	0,846	195	6,4	2,8	3,8	0,21412	76	342	IIB, IIC	T4	CESI 11 ATEX 052X	CESI 12 ATEX 014X
MAK 225S-4	37	1475	68,3	91,2	0,857	240	6,6	2,6	3,2	0,39248	77	435	IIB, IIC	T4	CESI 11 ATEX 052X	CESI 12 ATEX 014X
MAK 225M-4	45	1478	82,6	91,7	0,858	291	5,5	2,7	3,4	0,44926	77	470	IIB, IIC	T4	CESI 11 ATEX 052X	CESI 12 ATEX 014X
MAK 250M-4	55	1480	99,3	92,1	0,868	355	5,6	2,7	3,4	0,69837	77	565	IIB, IIC	T4	CESI 11 ATEX 052X	CESI 12 ATEX 014X
MAK280S-4	75	1482	136,3	92,7	0,857	483	6,5	2,4	3,0	1,09464	78	885	IIB, IIC	T4	CESI 18 ATEX 031X	CESI 18 ATEX 032X
MAK280M-4	90	1483	161,5	93,0	0,865	580	6,7	2,5	3,3	1,30177	78	977	IIB, IIC	T4	CESI 18 ATEX 031X	CESI 18 ATEX 032X
MAK315S-4	110	1485	199,0	93,3	0,855	707	7,5	2,6	3,2	2,84689	78	1342	IIB, IIC	T4	CESI 18 ATEX 031X	CESI 18 ATEX 032X
MAK315M-4	132	1485	238,9	93,5	0,853	849	7,7	2,6	3,2	3,57479	78	1496	IIB, IIC	T4	CESI 18 ATEX 031X	CESI 18 ATEX 032X
MAK315LA-4	160	1486	284,6	93,8	0,865	1028										

DATI NOMINALI UNA VELOCITA IE1 RATED DATA SINGLE SPEED IE1 DONNEES NOMINALES MONOVITESSE IE1

Tipo motore Motor type Moteur type	Potenza resa Rated output Puisance	Velocita Speed Vitesse	Corrente Current Intensité 400V	Rendim. Efficiency Rendem.	Fattore potenza Power factor Facteur de puissance	Coppia Torque Couple	Corrente avviamento Starting current Intensité démarrage	Coppia avviamento Starting torque Couple démarrage	Coppia massima Maximum torque Couple maximal	Momento d'inerzia Moment of inertia Moment d'inertie	Pressione sonora Sound pressure Pression sonore	Peso Weight Poids	Gruppo custodia Explosion group Groupe explosion	Classe temperat. Temp. class Classe tempér.	Certificato CESI CESI Certificate CESI Certificat	
	P _n kW	n 1/min	I _n A	η %	cosφ -	M _n Nm	I _a /I _n	Ma/M _n	Mm/M _n	J kgm ²	L _p dB(A)	kg			IIB	IIC

6 POLI 1000 GIRI /MIN 6 POLES 1000 R.P.M. 6 POLES 1000 TOURS/MIN

MAK56B-6	0,04	896	0,38	25,4	0,523	0,37	1,5	2,3	2,3	0,00012	44	7	IIB,IIC	T4	CESI 06 ATEX 059X	CESI 06 ATEX 060X
MAK 63B-6	0,12	862	0,68	43,9	0,579	1,33	1,8	2,0	2,0	0,00022	43	11	IIB,IIC	T4	CESI 06 ATEX 059X	CESI 06 ATEX 060X
MAK 71A-6	0,18	881	0,68	54,6	0,704	1,95	2,2	1,6	1,7	0,00069	46	15	IIB,IIC	T4	CESI 06 ATEX 059X	CESI 06 ATEX 060X
MAK 71B-6	0,25	905	0,93	58,8	0,661	2,6	2,5	1,9	2,1	0,00090	46	16	IIB,IIC	T4	CESI 06 ATEX 059X	CESI 06 ATEX 060X
MAK 80A-6	0,37	946	1,4	59,7	0,662	3,7	3,7	2,2	3,0	0,00222	49	22,5	IIB,IIC	T4	CESI 06 ATEX 059X	CESI 06 ATEX 060X
MAK 80B-6	0,55	916	1,6	65,8	0,747	5,7	3,2	2,1	2,3	0,00258	49	24,5	IIB,IIC	T4	CESI 06 ATEX 059X	CESI 06 ATEX 060X
MAK 90S-6	0,75	930	2,1	71,7	0,734	7,7	4,0	2,0	2,7	0,00398	54	29	IIB,IIC	T4	CESI 06 ATEX 059X	CESI 06 ATEX 060X
MAK 90L-6	1,1	942	3,0	75,6	0,696	11,2	4,6	2,5	3,2	0,00553	54	31	IIB,IIC	T4	CESI 06 ATEX 059X	CESI 06 ATEX 060X
MAK 100LX-6	1,5	945	4,0	76,5	0,716	15,2	4,9	2,3	3,1	0,00875	56	43	IIB,IIC	T4	CESI 06 ATEX 059X	CESI 06 ATEX 060X
MAK 112M-6	2,2	952	5,1	80,7	0,765	22,1	5,1	1,9	2,7	0,01380	58	57	IIB,IIC	T4	CESI 06 ATEX 059X	CESI 06 ATEX 060X
MAK 132S-6	3	969	7,5	81,5	0,707	29,6	5,4	1,8	2,6	0,02901	61	75	IIB,IIC	T4	CESI 06 ATEX 059X	CESI 06 ATEX 060X
MAK 132MA-6	4	967	9,8	82,8	0,714	39,5	5,3	1,7	2,6	0,03740	61	90	IIB,IIC	T4	CESI 06 ATEX 059X	CESI 06 ATEX 060X
MAK 132MB-6	5,5	966	12,4	85,5	0,751	54,4	6,1	2,0	2,8	0,04827	61	99	IIB,IIC	T4	CESI 06 ATEX 059X	CESI 06 ATEX 060X
MAK 160M-6	7,5	964	16,3	85,4	0,780	74,3	6,0	2,5	3,8	0,08406	63	142	IIB,IIC	T4	CESI 06 ATEX 059X	CESI 06 ATEX 060X
MAK 160L-6	11	969	23,0	87,7	0,787	108	6,5	2,4	3,6	0,11193	63	164	IIB,IIC	T4	CESI 06 ATEX 059X	CESI 06 ATEX 060X
MAK 180L-6	15	972	30,5	88,9	0,798	147	6,8	2,5	4,1	0,20214	65	258	IIB,IIC	T4	CESI 11 ATEX 052X	CESI 12 ATEX 014X
MAK 200LA-6	18,5	981	38,4	89,5	0,776	180	4,7	1,9	3,8	0,28920	67	351	IIB,IIC	T4	CESI 11 ATEX 052X	CESI 12 ATEX 014X
MAK 200LB-6	22	981	46,2	89,7	0,767	214	7,0	2,1	3,9	0,34243	67	378	IIB,IIC	T4	CESI 11 ATEX 052X	CESI 12 ATEX 014X
MAK 225M-6	30	983	61,2	90,2	0,785	291	6,6	2,9	3,3	0,68643	69	451	IIB,IIC	T4	CESI 11 ATEX 052X	CESI 12 ATEX 014X
MAK 250M-6	37	987	75,1	90,8	0,783	358	6,5	2,7	2,9	0,92761	69	560	IIB,IIC	T4	CESI 11 ATEX 052X	CESI 12 ATEX 014X
MAK280S-6	45	987	89,2	91,4	0,797	435	6,5	2,5	2,9	1,39622	70	856	IIB,IIC	T4	CESI 18 ATEX 031X	CESI 18 ATEX 032X
MAK280M-6	55	987	107,8	91,9	0,801	532	6,6	2,5	3,0	1,66224	70	948	IIB,IIC	T4	CESI 18 ATEX 031X	CESI 18 ATEX 032X
MAK315S-6	75	992	144,2	92,6	0,811	722	6,8	2,2	2,7	5,08304	70	1333	IIB,IIC	T4	CESI 18 ATEX 031X	CESI 18 ATEX 032X
MAK315M-6	90	993	173,7	92,9	0,805	866	6,6	2,1	2,5	6,12600	70	1455	IIB,IIC	T4	CESI 18 ATEX 031X	CESI 18 ATEX 032X
MAK315LA-6	110	994	206,3	93,3	0,825	1057	6,9	2,3	2,8	6,78994	70	1597	IIB,IIC	T4	CESI 18 ATEX 031X	CESI 18 ATEX 032X
MAK315LB-6	132	993	241,2	93,5	0,845	1269	7,0	2,4	2,9	7,44179	70	1673	IIB,IIC	T4	CESI 18 ATEX 031X	CESI 18 ATEX 032X

DATI NOMINALI UNA VELOCITA IE1 RATED DATA SINGLE SPEED IE1 DONNEES NOMINALES MONOVITESSE IE1

Tipo motore Motor type Moteur type	Potenza resa Rated output Puisance	Velocita Speed Vitesse	Corrente Current Intensité 400V	Rendim. Efficiency Rendem.	Fattore potenza Power factor Facteur de puissance	Coppia Torque Couple	Corrente avviamento Starting current Intensité démarrage	Coppia avviamento Starting torque Couple démarrage	Coppia massima Maximum torque Couple maximal	Momento d'inerzia Moment of inertia Moment d'inertie	Pressione sonora Sound pressure Pression sonore	Peso Weight Poids	Gruppo custodia Explosion group Groupe explosion	Classe temperat. Temp. class Classe tempér.	Certificato CESI CESI Certificate CESI Certificat	
	P _n kW	n 1/min	I _n A	η %	cosφ -	M _n Nm	I _a /I _n	Ma/M _n	Mm/M _n	J kgm ²	L _p dB(A)	kg			IIB	IIC

8 POLI 750 GIRI /MIN 8 POLES 750 R.P.M. 8 POLES 750 TOURS/MIN

MAK 63-8	0,04	620	0,47	24,0	0,510	0,62	1,8	1,6	2,0	0,00022	40	11	IIB,IIC	T4	CESI 06 ATEX 059X	CESI 06 ATEX 060X
MAK 71B-8	0,09	715	1,06	28,0	0,436	1,2	2,2	3,4	3,7	0,00090	41	15	IIB,IIC	T4	CESI 06 ATEX 059X	CESI 06 ATEX 060X
MAK 71C-8	0,12	701	1,16	31	0,481	1,6	2,6	2,8	2,9	0,00125	41	15,5	IIB,IIC	T3	CESI 06 ATEX 059X	CESI 06 ATEX 060X
MAK 80A-8	0,18	703	1,16	38,0	0,588	2,5	2,6	2,2	2,8	0,00222	43	22,5	IIB,IIC	T4	CESI 06 ATEX 059X	CESI 06 ATEX 060X
MAK 80B-8	0,25	693	1,35	43,4	0,615	3,4	2,7	2,3	2,4	0,00258	43	24,5	IIB,IIC	T4	CESI 06 ATEX 059X	CESI 06 ATEX 060X
MAK 90S-8	0,37	708	2,1	49,7	0,518	5,0	2,9	2,4	3,2	0,00398	50	29	IIB,IIC	T4	CESI 06 ATEX 059X	CESI 06 ATEX 060X
MAK 90L-8	0,55	703	2,7	56,1	0,529	7,5	2,5	2,2	2,4	0,00553	50	31	IIB,IIC	T4	CESI 06 ATEX 059X	CESI 06 ATEX 060X
MAK 100LX-8	0,75	707	3,0	61,2	0,588	10	3,5	2,3	2,8	0,00875	54	43	IIB,IIC	T4	CESI 06 ATEX 059X	CESI 06 ATEX 060X
MAK 100LX-8	1,1	699	3,9	66,5	0,612	15	3,3	2,2	2,5	0,01073	54	46	IIB,IIC	T4	CESI 06 ATEX 059X	CESI 06 ATEX 060X
MAK 112M-8	1,5	711	4,4	70,2	0,696	20	3,8	1,4	2,2	0,01380	56	57	IIB,IIC	T4	CESI 06 ATEX 059X	CESI 06 ATEX 060X
MAK 132S-8	2,2	720	6,3	74,2	0,683	29	4,3	1,5	2,3	0,03106	59	78	IIB,IIC	T4	CESI 06 ATEX 059X	CESI 06 ATEX 060X
MAK 132M-8	3	721	8,4	77,0	0,666	40	4,8	1,5	2,2	0,03945	59	93	IIB,IIC	T4	CESI 06 ATEX 059X	CESI 06 ATEX 060X
MAK 160MA-8	4	727	11,0	79,2	0,663	53	5,3	2,4	3,5	0,06797	61	130	IIB,IIC	T4	CESI 06 ATEX 059X	CESI 06 ATEX 060X
MAK 160MB-8	5,5	726	14,2	81,4	0,685	72	5,2	2,2	3,5	0,08406	61	142	IIB,IIC	T4	CESI 06 ATEX 059X	CESI 06 ATEX 060X
MAK 160L-8	7,5	729	19,0	83,1	0,687	98	5,4	2,3	3,5	0,11193	61	164	IIB,IIC	T4	CESI 06 ATEX 059X	CESI 06 ATEX 060X
MAK 180L-8	11	726	22,9	85,0	0,817	145	5,7	1,8	2,6	0,25364	63	258	IIB,IIC	T4	CESI 11 ATEX 052X	CESI 12 ATEX 014X
MAK 200L-8	15	730	34,3	86,2	0,731	196	5,4	1,7	2,5	0,41708	64	360	IIB,IIC	T4	CESI 11 ATEX 052X	CESI 12 ATEX 014X
MAK 225S-8	18,5	734	41,5	86,9	0,741	241	5,5	1,5	2,6	0,58759	67	416	IIB,IIC	T4	CESI 11 ATEX 052X	CESI 12 ATEX 014X
MAK 225M-8	22	734	48,6	87,4	0,747	286	6,2	1,8	2,9	0,70347	67	450	IIB,IIC	T4	CESI 11 ATEX 052X	CESI 12 ATEX 014X
MAK 250M-8	30	739	64,0	88,3	0,766	388	5,3	1,5	3,1	1,13502	67	576	IIB,IIC	T4	CESI 11 ATEX 052X	CESI 12 ATEX 014X
MAK280S-8	37	736	75,7	88,8	0,795	480	5,8	2,1	2,7	1,87361	65	878	IIB,IIC	T4	CESI 18 ATEX 031X	CESI 18 ATEX 032X
MAK280M-8	45	737	92,1	89,2	0,791	583	6,3	2,4	2,8	2,23677	65	968	IIB,IIC	T4	CESI 18 ATEX 031X	CESI 18 ATEX 032X
MAK315S-8	55	744	109,4	89,7	0,809	706	6,5	2,0	2,4	5,19299	64	1324	IIB,IIC	T4	CESI 18 ATEX 031X	CESI 18 ATEX 032X
MAK315M-8	75	744	146,92	90,3	0,816	963	6,4	1,9	2,3	6,25973	64	1443	IIB,IIC	T4	CESI 18 ATEX 031X	CESI 18 ATEX 032X
MAK315LA-8	90	743	173,61	90,7	0,825	1157	6,5	1,8	2,2	6,93853	64	1585	IIB,IIC	T4	CESI 18 ATEX 031X	CESI 18 ATEX 032X
MAK315LB-8	110	743	209,99	91,1	0,83	1414	6,5	1,8	2,3	7,60524	64	1660	IIB,IIC	T4	CESI 18 ATEX 031X	CESI 18 ATEX 032X

DATI NOMINALI UNA VELOCITA IE2 RATED DATA SINGLE SPEED IE2 DONNEES NOMINALES MONOVITESSE IE2

Tipo motore Motor type Moteur type	Potenza resa Rated output Puissance	Velocita Speed Vitesse	Corrente Current Intensité 400V	Rendim. Efficiency Rendem.	Fattore potenza Power factor Facteur de puissance	Coppia Torque Couple	Corrente avviamento Starting current Intensité démarrage	Coppia avviamento Starting torque Couple démarrage	Coppia massima Maximum torque Couple maximal	Momento d'inerzia Moment of inertia Moment d'inertie	Pressione sonora Sound pressure Pression sonore	Peso Weight Poids	Gruppo custodia Explosion group Groupe explosion	Classe temperat. Temp. class Classe temper.	Certificato CESI CESI Certificate CESI Certificat	
	Pn kW	n 1/min	In A	η %	cosφ -	Mn Nm	Ia/In	Ma/Mn	Mm/Mn	J kgm²	Lp dB(A)	kg			IIB	IIC
2 POLI 3000 GIRI /MIN 2 POLES 3000 R.P.M. 2 POLES 3000 TOURS/MIN																
MAK 80A-2	0,75	2852	1,6	77,4	0,878	2,5	5,7	2,8	3,5	0,00071	66	23	IIB,IIC	T4	CESI 06 ATEX 059X	CESI 06 ATEX 060X
MAK 80B-2	1,1	2858	2,5	79,6	0,812	3,7	5,9	3,1	3,8	0,00088	66	26	IIB,IIC	T4	CESI 06 ATEX 059X	CESI 06 ATEX 060X
MAK 90S-2	1,5	2880	3,3	81,3	0,819	5,0	6,9	3,2	4,1	0,00155	69	29	IIB,IIC	T4	CESI 06 ATEX 059X	CESI 06 ATEX 060X
MAK 90L-2	2,2	2883	4,6	83,2	0,828	7,3	6,7	2,7	3,8	0,00181	69	32	IIB,IIC	T4	CESI 06 ATEX 059X	CESI 06 ATEX 060X
MAK 100LW-2	3	2894	6,0	84,6	0,847	10	6,7	2,8	4,2	0,00335	73	46	IIB,IIC	T3	CESI 06 ATEX 059X	CESI 06 ATEX 060X
MAK 112M-2	4	2916	7,9	85,8	0,849	13	7,0	2,2	3,9	0,00496	74	56	IIB,IIC	T4	CESI 06 ATEX 059X	CESI 06 ATEX 060X
MAK 132SA-2	5,5	2904	11,0	87	0,831	18	6,2	2,6	3,6	0,01063	75	71	IIB,IIC	T3	CESI 06 ATEX 059X	CESI 06 ATEX 060X
MAK 132SB-2	7,5	2927	14,3	88,1	0,858	24	7,0	3,0	3,5	0,01304	75	79	IIB,IIC	T4	CESI 06 ATEX 059X	CESI 06 ATEX 060X
MAK 160MA-2	11	2938	20,1	89,4	0,885	36	6,6	2,4	3,2	0,03536	76	137	IIB,IIC	T4	CESI 06 ATEX 059X	CESI 06 ATEX 060X
MAK 160MB-2	15	2946	26,8	90,3	0,896	49	7,6	2,9	3,5	0,04176	79	148	IIB,IIC	T4	CESI 06 ATEX 059X	CESI 06 ATEX 060X
MAK 160L-2	18,5	2944	32,9	90,9	0,894	60	7,7	2,6	3,3	0,04866	76	164	IIB,IIC	T4	CESI 06 ATEX 059X	CESI 06 ATEX 060X
MAK 180M-2	22	2950	38,7	91,3	0,900	71	7,8	2,5	4,2	0,07801	76	239	IIB,IIC	T4	CESI 11 ATEX 052X	CESI 12 ATEX 014X
MAK 200LA-2	30	2969	51,0	93,8	0,905	96	8,2	2,4	3,9	0,12903	77	344	IIB,IIC	T4	CESI 11 ATEX 052X	CESI 12 ATEX 014X
MAK 200LB-2	37	2959	62,8	93,3	0,912	119	8,1	2,6	4,0	0,15208	77	367	IIB,IIC	T4	CESI 11 ATEX 052X	CESI 12 ATEX 014X
MAK 225M-2	45	2964	78,2	92,9	0,894	145	7,5	2,2	4,7	0,23591	78	455	IIB,IIC	T4	CESI 11 ATEX 052X	CESI 12 ATEX 014X
MAK 250M-2	55	2973	94,4	93,9	0,896	177	5,1	2,1	3,0	0,34793	79	530	IIB,IIC	T4	CESI 11 ATEX 052X	CESI 12 ATEX 014X
MAK280S-2	75	2976	131,9	93,8	0,875	241	7,6	2,3	2,7	0,56150	80	853	IIB,IIC	T4	CESI 18 ATEX 031X	CESI 18 ATEX 032X
MAK280M-2	90	2977	159,0	94,1	0,868	289	8,1	2,4	2,9	0,67971	80	945	IIB,IIC	T4	CESI 18 ATEX 031X	CESI 18 ATEX 032X
MAK315S-2	110	2981	187,1	94,3	0,9	352	8,0	2,5	3,0	1,60494	84	1286	IIB,IIC	T4	CESI 18 ATEX 031X	CESI 18 ATEX 032X
MAK315M-2	132	2984	220,1	94,6	0,915	422	8,0	2,5	3,0	1,90658	84	1392	IIB,IIC	T4	CESI 18 ATEX 031X	CESI 18 ATEX 032X
MAK315LA-2	160	2983	267,7	94,8	0,91	512	7,2	1,8	2,2	2,17721	84	1551	IIB,IIC	T4	CESI 18 ATEX 031X	CESI 18 ATEX 032X
MAK315LB-2	200	2984	335,8	95	0,905	640	7,3	1,7	2,1	2,47885	84	1657	IIB,IIC	T4	CESI 18 ATEX 031X	CESI 18 ATEX 032X

Su richiesta anche alla frequenza 60Hz - On request also at 60Hz - Sur demande aussi à 60Hz

DATI NOMINALI UNA VELOCITA IE2 RATED DATA SINGLE SPEED IE2 DONNEES NOMINALES MONOVITESSE IE2

Tipo motore Motor type Moteur type	Potenza resa Rated output Puissance	Velocita Speed Vitesse	Corrente Current Intensité 400V	Rendim. Efficiency Rendem.	Fattore potenza Power factor Facteur de puissance	Coppia Torque Couple	Corrente avviamento Starting current Intensité démarrage	Coppia avviamento Starting torque Couple démarrage	Coppia massima Maximum torque Couple maximal	Momento d'inerzia Moment of inertia Moment d'inertie	Pressione sonora Sound pressure Pression sonore	Peso Weight Poids	Gruppo custodia Explosion group Groupe explosion	Classe temperat. Temp. class Classe temper.	Certificato CESI CESI Certificate CESI Certificat	
	Pn kW	n 1/min	In A	η %	cosφ -	Mn Nm	Ia/In	Ma/Mn	Mm/Mn	J kgm²	Lp dB(A)	kg			IIB	IIC
4 POLI 1500 GIRI /MIN 4 POLES 1500 R.P.M. 4 POLES 1500 TOURS/MIN																
MAK 80B-4	0,75	1403	2,0	79,6	0,691	5,1	4,0	2,3	3,1	0,00143	54	25	IIB,IIC	T4	CESI 06 ATEX 059X	CESI 06 ATEX 060X
MAK 90S-4	1,1	1430	2,6	81,4	0,761	7,3	4,7	2,3	3,1	0,00271	57	29	IIB,IIC	T4	CESI 06 ATEX 059X	CESI 06 ATEX 060X
MAK 90LA-4	1,5	1438	3,6	82,8	0,726	10	5,8	2,6	4,1	0,00360	57	34	IIB,IIC	T4	CESI 06 ATEX 059X	CESI 06 ATEX 060X
MAK 100LW-4	2,2	1444	5,0	84,3	0,749	15	5,9	2,7	3,9	0,00522	62	44	IIB,IIC	T4	CESI 06 ATEX 059X	CESI 06 ATEX 060X
MAK 100LX-4	3	1438	6,8	85,5	0,741	20	5,7	2,5	3,9	0,00633	62	47	IIB,IIC	T3	CESI 06 ATEX 059X	CESI 06 ATEX 060X
MAK 112M-4	4	1440	8,7	86,6	0,768	27	6,3	2,8	3,7	0,01068	66	60	IIB,IIC	T4	CESI 06 ATEX 059X	CESI 06 ATEX 060X
MAK 132S-4	5,5	1452	12,0	87,7	0,755	36	5,2	2,4	3,0	0,02164	67	79	IIB,IIC	T3	CESI 06 ATEX 059X	CESI 06 ATEX 060X
MAK 132MA-4	7,5	1458	15,7	88,7	0,779	49	6,5	2,9	3,5	0,03405	67	102	IIB,IIC	T4	CESI 06 ATEX 059X	CESI 06 ATEX 060X
MAK 160M-4	11	1468	22,8	89,8	0,775	72	6,2	2,7	4,0	0,06531	70	148	IIB,IIC	T4	CESI 06 ATEX 059X	CESI 06 ATEX 060X
MAK 160L-4	15	1468	30,9	90,6	0,793	98	6,2	2,4	3,6	0,08341	70	173	IIB,IIC	T4	CESI 06 ATEX 059X	CESI 06 ATEX 060X
MAK 180M-4	18,5	1464	36,5	91,3	0,801	121	5,6	2,6	3,3	0,12063	75	224	IIB,IIC	T4	CESI 11 ATEX 052X	CESI 12 ATEX 014X
MAK 180L-4	22	1467	43,4	91,8	0,798	143	5,9	2,8	3,5	0,14304	75	245	IIB,IIC	T4	CESI 11 ATEX 052X	CESI 12 ATEX 014X
MAK 200L-4	30	1471	54,6	93,7	0,846	195	6,4	2,8	3,8	0,21412	76	342	IIB,IIC	T4	CESI 11 ATEX 052X	CESI 12 ATEX 014X
MAK 225S-4	37	1475	66,6	93,6	0,857	240	6,6	2,6	3,2	0,39248	77	435	IIB,IIC	T4	CESI 11 ATEX 052X	CESI 12 ATEX 014X
MAK 225M-4	45	1478	81,1	93,3	0,858	291	5,5	2,7	3,4	0,44926	77	470	IIB,IIC	T4	CESI 11 ATEX 052X	CESI 12 ATEX 014X
MAK 250M-4	55	1480	96,7	95,0	0,868	355	5,6	2,7	3,4	0,69837	77	565	IIB,IIC	T4	CESI 11 ATEX 052X	CESI 12 ATEX 014X
MAK280S-4	75	1482	134,1	94,2	0,857	483	6,5	2,4	3,0	1,09464	78	886	IIB,IIC	T4	CESI 18 ATEX 031X	CESI 18 ATEX 032X
MAK280M-4	90	1483	159,3	94,3	0,865	580	6,7	2,5	3,3	1,30177	78	977	IIB,IIC	T4	CESI 18 ATEX 031X	CESI 18 ATEX 032X
MAK315S-4	110	1485	196,3	94,6	0,855	707	7,5	2,6	3,2	2,84689	79	1343	IIB,IIC	T4	CESI 18 ATEX 031X	CESI 18 ATEX 032X
MAK315M-4	132	1485	235,9	94,7	0,853	849	7,7	2,6	3,2	3,57479	79	1496	IIB,IIC	T4	CESI 18 ATEX 031X	CESI 18 ATEX 032X
MAK315LA-4	160	1486	281,3	94,9	0,865	1028	7,2	2,4	2,6	4,02361	79	1654	IIB,IIC	T4	CESI 18 ATEX 031X	CESI 18 ATEX 032X
MAK315LB-4	200	1485	359,2	95,1	0,845	1286	7,6	2,5	2,8	4,53314	79	1762	IIB,IIC	T4	CESI 18 ATEX 031X	CESI 18 ATEX 032X

Su richiesta anche alla frequenza 60Hz - On request also at 60Hz - Sur demande aussi à 60Hz

DATI NOMINALI UNA VELOCITÀ IE2 RATED DATA SINGLE SPEED IE2 DONNEES NOMINALES MONOVITESSE IE2

Tipo motore Motor type Moteur type	Potenza resa Rated output Puissance	Velocità Speed Vitesse	Corrente Current Intensité 400V	Rendim. Efficiency Rendem.	Fattore potenza Power factor Facteur de puissance	Coppia Torque Couple	Corrente avviamento Starting current Intensité démarrage	Coppia avviamento Starting torque Couple démarrage	Coppia massima Maximum torque Couple maximal	Momento d'inerzia Moment of inertia Moment d'inertie	Pressione sonora Sound pressure Pression sonore	Peso Weight Poids	Gruppo custodia Explosion group Groupe explosion	Classe temperat. Temp. class Classe tempér.	Certificato CESI CESI Certificate CESI Certificat	
	Pn kW	n 1/min	In A	η %	cosφ -	Mn Nm	Ia/In	Ma/Mn	Mm/Mn	J kgm²	Lp dB(A)	kg			IIB	IIC
6 POLI 1000 GIRI /MIN 6 POLES 1000 R.P.M. 6 POLES 1000 TOURS/MIN																
MAK 90S-6	0,75	945	2,1	75,9	0,675	7,6	4,5	2,2	3,6	0,00427	54	30	IIB,IIC	T4	CESI 06 ATEX 059X	CESI 06 ATEX 060X
MAK 90L-6	1,1	942	2,9	78,1	0,696	11	4,7	2,2	3,4	0,00596	54	32	IIB,IIC	T4	CESI 06 ATEX 059X	CESI 06 ATEX 060X
MAK 100LX-6	1,5	957	4,2	79,8	0,643	15	5,6	2,9	4,0	0,01097	56	45	IIB,IIC	T4	CESI 06 ATEX 059X	CESI 06 ATEX 060X
MAK 112M-6	2,2	958	5,2	81,8	0,747	22	5,2	1,9	2,8	0,01624	58	59	IIB,IIC	T4	CESI 06 ATEX 059X	CESI 06 ATEX 060X
MAK 132S-6	3	969	6,8	83,7	0,756	30	6,0	1,6	3,3	0,03256	61	80	IIB,IIC	T3	CESI 06 ATEX 059X	CESI 06 ATEX 060X
MAK 132MA-6	4	970	9,1	84,6	0,749	39	6,2	1,9	2,4	0,04162	61	95	IIB,IIC	T4	CESI 06 ATEX 059X	CESI 06 ATEX 060X
MAK 132MB-6	5,5	966	12,3	86,0	0,751	54	6,1	2,0	3,3	0,04827	61	99	IIB,IIC	T3	CESI 06 ATEX 059X	CESI 06 ATEX 060X
MAK 160M-6	7,5	971	16,3	87,2	0,762	74	6,7	2,5	3,8	0,08406	63	142	IIB,IIC	T4	CESI 06 ATEX 059X	CESI 06 ATEX 060X
MAK 160L-6	11	971	23,0	88,7	0,754	108	6,3	2,1	4,1	0,12501	63	166	IIB,IIC	T4	CESI 06 ATEX 059X	CESI 06 ATEX 060X
MAK 180L-6	15	972	30,3	89,7	0,798	147	6,8	2,5	4,1	0,20214	65	258	IIB,IIC	T4	CESI 11 ATEX 052X	CESI 12 ATEX 014X
MAK 200LA-6	18,5	981	37,8	91	0,776	180	4,7	1,9	3,8	0,28920	67	351	IIB,IIC	T4	CESI 11 ATEX 052X	CESI 12 ATEX 014X
MAK 200LB-6	22	981	45,4	91,1	0,767	214	7,0	2,1	3,9	0,34243	67	378	IIB,IIC	T4	CESI 11 ATEX 052X	CESI 12 ATEX 014X
MAK 225M-6	30	983	60,2	91,7	0,785	291	6,6	2,9	3,3	0,68643	69	451	IIB,IIC	T4	CESI 11 ATEX 052X	CESI 12 ATEX 014X
MAK 250M-6	37	987	72,9	93,5	0,783	358	6,5	2,7	2,9	0,92761	69	560	IIB,IIC	T4	CESI 11 ATEX 052X	CESI 12 ATEX 014X
MAK280S-6	45	987	87,5	93,13	0,797	435	6,5	2,5	2,9	1,39622	70	856	IIB,IIC	T4	CESI 18 ATEX 031X	CESI 18 ATEX 032X
MAK280M-6	55	987	106,1	93,45	0,801	532	6,6	2,5	3,0	1,66224	70	948	IIB,IIC	T4	CESI 18 ATEX 031X	CESI 18 ATEX 032X
MAK315S-6	75	992	141,4	94,4	0,811	722	6,8	2,2	2,7	5,08304	71	1333	IIB,IIC	T4	CESI 18 ATEX 031X	CESI 18 ATEX 032X
MAK315M-6	90	993	170,4	94,7	0,805	866	6,6	2,1	2,5	6,12600	71	1455	IIB,IIC	T4	CESI 18 ATEX 031X	CESI 18 ATEX 032X
MAK315LA-6	110	994	203,0	94,8	0,825	1057	6,9	2,3	2,8	6,78994	71	1597	IIB,IIC	T4	CESI 18 ATEX 031X	CESI 18 ATEX 032X
MAK315LB-6	132	993	237,6	94,9	0,845	1269	7,0	2,4	2,9	7,44179	70	1673	IIB,IIC	T4	CESI 18 ATEX 031X	CESI 18 ATEX 032X

Su richiesta anche alla frequenza 60Hz - On request also at 60Hz - Sur demande aussi à 60Hz

DATI NOMINALI UNA VELOCITÀ IE3 RATED DATA SINGLE SPEED IE3 DONNEES NOMINALES MONOVITESSE IE3

Tipo motore Motor type Moteur type	Potenza resa Rated output Puissance	Velocità Speed Vitesse	Corrente Current Intensité 400V	Rendim. Efficiency Rendem.	Fattore potenza Power factor Facteur de puissance	Coppia Torque Couple	Corrente avviamento Starting current Intensité démarrage	Coppia avviamento Starting torque Couple démarrage	Coppia massima Maximum torque Couple maximal	Momento d'inerzia Moment of inertia Moment d'inertie	Pressione sonora Sound pressure Pression sonore	Peso Weight Poids	Gruppo custodia Explosion group Groupe explosion	Classe temperat. Temp. class Classe tempér.	Certificato CESI CESI Certificate CESI Certificat	
	Pn kW	n 1/min	In A	η %	cosφ -	Mn Nm	Ia/In	Ma/Mn	Mm/Mn	J kgm²	Lp dB(A)	kg			IIB	IIC
2 POLI 3000 GIRI /MIN 2 POLES 3000 R.P.M. 2 POLES 3000 TOURS/MIN																
MAK 80A-2	0,75	2840	1,7	80,7	0,809	2,52	6,2	3,0	3,5	0,00079	66	24	IIB,IIC	T4	CESI 06 ATEX 059X	CESI 06 ATEX 060X
MAK 80B-2	1,1	2858	2,4	82,7	0,812	3,68	5,9	3,1	3,8	0,00088	66	26	IIB,IIC	T4	CESI 06 ATEX 059X	CESI 06 ATEX 060X
MAK 90S-2	1,5	2880	3,1	84,2	0,844	5	6,3	2,3	3,9	0,00155	69	29	IIB,IIC	T4	CESI 06 ATEX 059X	CESI 06 ATEX 060X
MAK 90L-2	2,2	2869	4,3	85,9	0,854	7	6,8	2,4	3,7	0,00187	69	33	IIB,IIC	T4	CESI 06 ATEX 059X	CESI 06 ATEX 060X
MAK 100L-2	3	2917	6,0	87,1	0,831	10	8,0	2,8	4,2	0,00335	73	46	IIB,IIC	T3	CESI 06 ATEX 059X	CESI 06 ATEX 060X
MAK 112M-2	4	2926	7,7	88,1	0,853	13	7,6	1,9	4,5	0,00531	74	59	IIB,IIC	T4	CESI 06 ATEX 059X	CESI 06 ATEX 060X
MAK 132SA-2	5,5	2920	10,3	89,2	0,857	18	7,5	3,0	4,3	0,01179	75	76	IIB,IIC	T3	CESI 06 ATEX 059X	CESI 06 ATEX 060X
MAK 132SB-2	7,5	2926	13,6	90,1	0,883	24	7,7	2,6	4,0	0,01476	75	84	IIB,IIC	T4	CESI 06 ATEX 059X	CESI 06 ATEX 060X
MAK 160MA-2	11	2943	19,5	91,2	0,891	36	7,8	2,9	3,7	0,03739	76	140	IIB,IIC	T4	CESI 06 ATEX 059X	CESI 06 ATEX 060X
MAK 160MB-2	15	2946	26,3	91,9	0,896	49	7,6	2,9	3,5	0,04176	76	148	IIB,IIC	T4	CESI 06 ATEX 059X	CESI 06 ATEX 060X
MAK 160L-2	18,5	2944	32,4	92,4	0,893	60	7,3	2,7	3,5	0,05388	76	173	IIB,IIC	T4	CESI 06 ATEX 059X	CESI 06 ATEX 060X
MAK 180M-2	22	2950	37,9	92,7	0,905	71	7,8	2,5	4,2	0,07801	76	239	IIB,IIC	T4	CESI 11 ATEX 052X	CESI 12 ATEX 014X
MAK 200LA-2	30	2969	51,6	93,3	0,899	96	8,0	2,5	4,2	0,12903	77	344	IIB,IIC	T4	CESI 11 ATEX 052X	CESI 12 ATEX 014X
MAK 200LB-2	37	2959	62,5	93,7	0,912	119	8,1	2,6	4,0	0,15208	77	367	IIB,IIC	T4	CESI 11 ATEX 052X	CESI 12 ATEX 014X
MAK 225M-2	45	2965	76,4	94	0,905	145	6,3	1,9	3,3	0,27378	78	488	IIB,IIC	T4	CESI 11 ATEX 052X	CESI 12 ATEX 014X
MAK 250M-2	55	2973	93,5	94,3	0,900	177	5,9	2,4	3,4	0,39790	79	563	IIB,IIC	T4	CESI 11 ATEX 052X	CESI 12 ATEX 014X
MAK 280S-2	75	2979	125,9	94,7	0,908	240	7,8	2,5	2,9	0,63782	80	894	IIB,IIC	T4	CESI 18 ATEX 031X	CESI 18 ATEX 032X
MAK 280M-2	90	2981	151,3	95	0,904	288	8,1	2,5	3,0	0,75603	80	986	IIB,IIC	T4	CESI 18 ATEX 031X	CESI 18 ATEX 032X
MAK 315S-2	110	2983	181,7	95,2	0,918	352	8,3	2,4	3,1	1,77730	84	1345	IIB,IIC	T4	CESI 18 ATEX 031X	CESI 18 ATEX 032X
MAK 315M-2	132	2986	216,8	95,4	0,921	422	8,2	2,3	3,2	2,16512	84	1480	IIB,IIC	T4	CESI 18 ATEX 031X	CESI 18 ATEX 032X
MAK 315LA-2	160	2985	260,3	95,6	0,928	512	7,5	1,9	2,3	2,39267	84	1625	IIB,IIC	T4	CESI 18 ATEX 031X	CESI 18 ATEX 032X
MAK 315LB-2	200	2986	324,7	95,8	0,928	640	7,5	2,1	2,4	2,69431	84	1731	IIB,IIC	T4	CESI 18 ATEX 031X	CESI 18 ATEX 032X

Su richiesta anche alla frequenza 60Hz - On request also at 60Hz - Sur demande aussi à 60Hz

DATI NOMINALI UNA VELOCITÀ IE3 RATED DATA SINGLE SPEED IE3 DONNEES NOMINALES MONOVITESSE IE3

Tipo motore Motor type Moteur type	Potenza resa Rated output Puissance	Velocità Speed Vitesse	Corrente Current Intensité 400V	Rendim. Efficiency Rendem.	Fattore potenza Power factor Facteur de puissance	Coppia Torque Couple	Corrente avviamento Starting current Intensité démarrage	Coppia avviamento Starting torque Couple démarrage	Coppia massima Maximum torque Couple maximal	Momento d'inerzia Moment of inertia Moment d'inertie	Pressione sonora Sound pressure Pression sonore	Peso Weight Poids	Gruppo custodia Explosion group Groupe explosion	Classe temperat. Temp. class Classe température	Certificato CESI CESI Certificate CESI Certificat	
	Pn kW	n 1/min	In A	η %	cosφ -	Mn Nm	Ia/In	Ma/Mn	Mm/Mn	J kgm²	Lp dB(A)	kg			IIB	IIC
4 POLI 1500 GIRI /MIN 4 POLES 1500 R.P.M. 4 POLES 1500 TOURS/MIN																
MAK 80B-4	0,75	1420	1,9	82,5	0,705	5,0	4,9	2,6	3,5	0,00143	54	25	II B,II C	T4	CESI 06 ATEX 059X	CESI 06 ATEX 060X
MAK 90S-4	1,1	1445	2,7	84,1	0,708	7,3	7,3	2,9	4,0	0,00334	57	31	II B,II C	T4	CESI 06 ATEX 059X	CESI 06 ATEX 060X
MAK 90L-4	1,5	1435	3,4	85,3	0,744	10	6,1	3,0	4,3	0,00384	57	35	II B,II C	T4	CESI 06 ATEX 059X	CESI 06 ATEX 060X
MAK 100LW-4	2,2	1446	5,0	86,7	0,730	15	6,5	2,9	4,3	0,00591	62	47	II B,II C	T4	CESI 06 ATEX 059X	CESI 06 ATEX 060X
MAK 100LX-4	3	1438	6,9	87,7	0,720	20	5,6	2,6	3,9	0,00670	62	49	II B,II C	T3	CESI 06 ATEX 059X	CESI 06 ATEX 060X
MAK 112M-4	4	1452	8,7	88,6	0,747	26	7,1	2,7	4,1	0,01156	66	62	II B,II C	T4	CESI 06 ATEX 059X	CESI 06 ATEX 060X
MAK 132S-4	5,5	1461	11,7	89,6	0,760	36	7,0	3,1	3,7	0,02758	67	87	II B,II C	T3	CESI 06 ATEX 059X	CESI 06 ATEX 060X
MAK 132M-4	7,5	1459	15,6	90,4	0,769	49	6,4	2,8	3,4	0,03405	67	102	II B,II C	T4	CESI 06 ATEX 059X	CESI 06 ATEX 060X
MAK 160M-4	11	1472	22,7	91,4	0,765	71	6,6	2,6	3,5	0,06855	70	152	II B,II C	T4	CESI 06 ATEX 059X	CESI 06 ATEX 060X
MAK 160L-4	15	1469	29,8	92,1	0,790	98	6,5	2,5	3,6	0,08341	70	173	II B,II C	T4	CESI 06 ATEX 059X	CESI 06 ATEX 060X
MAK 180M-4	18,5	1475	38,6	92,6	0,747	120	7,1	3,2	4,4	0,14249	75	241	II B,II C	T4	CESI 11 ATEX 052X	CESI 12 ATEX 014X
MAK 180L-4	22	1472	43,2	93	0,790	143	6,7	3,1	4,1	0,16489	75	262	II B,II C	T4	CESI 11 ATEX 052X	CESI 12 ATEX 014X
MAK 200L-4	30	1473	55,5	93,6	0,834	195	7,7	3,2	4,1	0,23916	76	358	II B,II C	T4	CESI 11 ATEX 052X	CESI 12 ATEX 014X
MAK 225S-4	37	1477	67,2	93,9	0,847	239	6,3	2,4	3,2	0,39248	77	435	II B,II C	T4	CESI 11 ATEX 052X	CESI 12 ATEX 014X
MAK 225M-4	45	1478	81,1	94,2	0,847	291	6,8	2,5	3,4	0,44926	77	470	II B,II C	T4	CESI 11 ATEX 052X	CESI 12 ATEX 014X
MAK 250M-4	55	1480	96,7	94,6	0,868	355	5,6	2,7	3,4	0,69837	77	565	II B,II C	T4	CESI 11 ATEX 052X	CESI 12 ATEX 014X
MAK 280S-4	75	1485	129,3	95	0,881	482	7,0	2,5	3,3	1,23024	78	894	II B,II C	T4	CESI 18 ATEX 031X	CESI 18 ATEX 032X
MAK 280M-4	90	1488	155,2	95,2	0,879	578	7,3	2,5	3,3	1,43737	78	986	II B,II C	T4	CESI 18 ATEX 031X	CESI 18 ATEX 032X
MAK315S-4	110	1490	185,5	95,4	0,897	705	7,9	2,7	3,4	3,06526	79	1330	II B,II C	T4	CESI 18 ATEX 031X	CESI 18 ATEX 032X
MAK315M-4	132	1489	221,2	95,6	0,901	847	8,0	2,7	3,4	3,79315	79	1436	II B,II C	T4	CESI 18 ATEX 031X	CESI 18 ATEX 032X
MAK315LA-4	160	1488	267,6	95,8	0,901	1027	7,2	2,4	2,7	4,02361	79	1551	II B,II C	T4	CESI 18 ATEX 031X	CESI 18 ATEX 032X
MAK315LB-4	200	1488	333,4	96	0,902	1284	7,6	2,5	2,8	4,53314	79	1657	II B,II C	T4	CESI 18 ATEX 031X	CESI 18 ATEX 032X

Su richiesta anche alla frequenza 60Hz - On request also at 60Hz - Sur demande aussi à 60Hz

DATI NOMINALI UNA VELOCITÀ IE3 RATED DATA SINGLE SPEED IE3 DONNEES NOMINALES MONOVITESSE IE3

Tipo motore Motor type Moteur type	Potenza resa Rated output Puissance	Velocità Speed Vitesse	Corrente Current Intensité 400V	Rendim. Efficiency Rendem.	Fattore potenza Power factor Facteur de puissance	Coppia Torque Couple	Corrente avviamento Starting current Intensité démarrage	Coppia avviamento Starting torque Couple démarrage	Coppia massima Maximum torque Couple maximal	Momento d'inerzia Moment of inertia Moment d'inertie	Pressione sonora Sound pressure Pression sonore	Peso Weight Poids	Gruppo custodia Explosion group Groupe explosion	Classe temperat. Temp. class Classe température	Certificato CESI CESI Certificate CESI Certificat	
	Pn kW	n 1/min	In A	η %	cosφ -	Mn Nm	Ia/In	Ma/Mn	Mm/Mn	J kgm²	Lp dB(A)	kg			IIB	IIC
6 POLI 1000 GIRI /MIN 6 POLES 1000 R.P.M. 6 POLES 1000 TOURS/MIN																
MAK 90S-6	0,75	952	2,1	78,9	0,652	7,5	4,9	2,4	3,7	0,00469	54	31	II B,II C	T4	CESI 06 ATEX 059X	CESI 06 ATEX 060X
MAK 90L-6	1,1	941	2,8	81,0	0,694	11,2	4,7	2,2	3,4	0,00596	54	32	II B,II C	T4	CESI 06 ATEX 059X	CESI 06 ATEX 060X
MAK 100L-6	1,5	954	3,8	82,5	0,690	15	5,6	2,6	3,8	0,01170	56	46	II B,II C	T4	CESI 06 ATEX 059X	CESI 06 ATEX 060X
MAK 112M-6	2,2	969	5,2	84,3	0,721	22	6,2	1,8	3,8	0,01735	58	62	II B,II C	T3	CESI 06 ATEX 059X	CESI 06 ATEX 060X
MAK 132S-6	3	972	6,6	85,6	0,771	29	6,0	1,6	3,3	0,03256	61	80	II B,II C	T4	CESI 06 ATEX 059X	CESI 06 ATEX 060X
MAK 132MA-6	4	964	8,9	86,8	0,744	40	6,1	1,8	3,3	0,04162	61	95	II B,II C	T3	CESI 06 ATEX 059X	CESI 06 ATEX 060X
MAK 132MB-6	5,5	972	12,3	88,0	0,735	54	6,4	1,9	3,7	0,05270	61	104	II B,II C	T4	CESI 06 ATEX 059X	CESI 06 ATEX 060X
MAK 160M-6	7,5	970	16,4	89,1	0,743	74	6,2	2,4	4,2	0,10474	63	154	II B,II C	T4	CESI 06 ATEX 059X	CESI 06 ATEX 060X
MAK 160L-6	11	973	23,3	90,3	0,755	108	6,7	2,4	4,0	0,13000	63	172	II B,II C	T4	CESI 06 ATEX 059X	CESI 06 ATEX 060X
MAK 180M-6	15	973	30,1	91,2	0,788	147	6,9	2,5	4,2	0,21632	65	266	II B,II C	T4	CESI 11 ATEX 052X	CESI 12 ATEX 014X
MAK 200LA-6	18,5	982	38,5	91,7	0,757	180	5,1	2,0	4,3	0,31049	67	361	II B,II C	T4	CESI 11 ATEX 052X	CESI 12 ATEX 014X
MAK 200LB-6	22	982	45,7	92,2	0,753	214	7,3	2,1	4,3	0,36373	67	388	II B,II C	T4	CESI 11 ATEX 052X	CESI 12 ATEX 014X
MAK 225M-6	30	985	60,9	92,9	0,765	291	6,6	2,9	4,2	0,68643	69	451	II B,II C	T4	CESI 11 ATEX 052X	CESI 12 ATEX 014X
MAK 250M-6	37	987	73,1	93,3	0,783	358	6,5	2,7	2,9	0,92761	69	560	II B,II C	T4	CESI 11 ATEX 052X	CESI 12 ATEX 014X
MAK 280S-6	45	988	88,0	93,7	0,788	435	7,2	2,1	2,7	1,51544	70	882	II B,II C	T4	CESI 18 ATEX 031X	CESI 18 ATEX 032X
MAK 280M-6	55	989	107,3	94,1	0,786	531	7,3	2,3	2,8	1,80530	70	979	II B,II C	T4	CESI 18 ATEX 031X	CESI 18 ATEX 032X
MAK315S-6	75	992	136,2	94,6	0,840	722	6,9	2,1	2,7	5,08304	71	1333	II B,II C	T4	CESI 18 ATEX 031X	CESI 18 ATEX 032X
MAK315M-6	90	992	160,3	94,9	0,854	866	6,8	2,1	2,5	6,12600	71	1455	II B,II C	T4	CESI 18 ATEX 031X	CESI 18 ATEX 032X
MAK315LA-6	110	992	202,1	95,1	0,826	1059	7,2	2,4	2,9	6,78994	71	1597	II B,II C	T4	CESI 18 ATEX 031X	CESI 18 ATEX 032X
MAK315LB-6	132	992	241,2	95,4	0,828	1271	7,3	2,3	2,7	7,44179	71	1673	II B,II C	T4	CESI 18 ATEX 031X	CESI 18 ATEX 032X

Su richiesta anche alla frequenza 60Hz - On request also at 60Hz - Sur demande aussi à 60Hz

2/4 POLI - 2/4 POLES - 2/4 POLES

DATI NOMINALI DUE VELOCITÀ AVVIAMENTO DIRETTO RATED DATA SINGLE SPEED DIRECT ON LINE DONNEES NOMINALES MONOVITESSE DEMARRAGE DIRECT

Tipo motore Motor type Moteur type	Potenza resa Rated output Puissance		Velocità Speed Vitesse		Corrente Current Intensité 400V		Rendim. Efficiency Rendem.		Fattore potenza Power factor Facteur de puissance		Coppia Torque Couple		Corrente avviamento Starting current Intensité démarrage		Coppia avviamento Starting torque Couple démarrage		Momento d'inerzia Moment of inertia Moment d'inertie		Peso Weight Poids		Gruppo custodia Explosion group Groupe explosion		Classe temperat. Temp. class Classe tempér.		Certificato CESI CESI Certificate CESI Certificat	
	Pn/kW 2p=2 2p=4		n 1/min		In A		η %		cosφ -	Mn Nm		Ia/In		Ma/Mn		J kgm²		kg			IIB		IIC			
MAK-D-63A	0.18	0.12	2560	1300	0.54	0.43	58.5	59.0	0.82	0.68	0.67	0.88	3.60	2.50	2.50	2.10	0.00019	10	IIB,IIC	T3	CESI 06 ATEX 059X	CESI 06 ATEX 060X				
MAK-D-63B	0.25	0.15	2572	1310	0.70	0.51	59.9	60.9	0.86	0.7	0.93	1.09	2.60	2.80	1.70	1.70	0.00022	11	IIB,IIC	T3	CESI 06 ATEX 059X	CESI 06 ATEX 060X				
MAK-D-71A	0.34	0.25	2799	1391	0.78	0.71	69.4	65.6	0.90	0.77	1.16	1.72	4.22	2.92	1.84	1.71	0.00069	15	IIB,IIC	T3	CESI 06 ATEX 059X	CESI 06 ATEX 060X				
MAK-D-71B	0.51	0.37	2836	1405	1.15	1.07	71.9	66.8	0.89	0.75	1.72	2.51	4.78	3.61	1.73	1.92	0.00090	16	IIB,IIC	T3	CESI 06 ATEX 059X	CESI 06 ATEX 060X				
MAK-D-80A	0.55	0.40	2820	1390	1.28	1.14	71.5	66.9	0.87	0.76	1.86	2.75	3.64	2.80	2.40	1.85	0.00116	23	IIB,IIC	T3	CESI 06 ATEX 059X	CESI 06 ATEX 060X				
MAK-D-80B	0.75	0.55	2802	1394	1.65	1.43	73.1	72.6	0.9	0.77	2.56	3.77	4.53	3.69	2.12	1.83	0.00130	24	IIB,IIC	T3	CESI 06 ATEX 059X	CESI 06 ATEX 060X				
MAK-D-90S	1.2	0.9	2878	1423	2.44	2.15	78.5	78.2	0.91	0.77	3.98	6.04	5.99	4.67	2.17	2.17	0.00271	29	IIB,IIC	T3	CESI 06 ATEX 059X	CESI 06 ATEX 060X				
MAK-D-90L	1.6	1.2	2863	1414	3.25	2.74	77.4	77.6	0.92	0.82	5.34	8.10	5.61	5.47	2.28	3.06	0.00318	31.5	IIB,IIC	T3	CESI 06 ATEX 059X	CESI 06 ATEX 060X				
MAK-D-100LW	2.3	1.8	2906	1437	4.97	4.22	75.7	78.7	0.88	0.78	7.56	11.96	6.60	5.32	2.32	2.19	0.00522	44	IIB,IIC	T3	CESI 06 ATEX 059X	CESI 06 ATEX 060X				
MAK-D-100LX	3	2.2	2876	1435	5.78	4.59	80.7	84.6	0.93	0.82	9.96	14.64	5.89	5.24	2.14	1.93	0.00633	47	IIB,IIC	T3	CESI 06 ATEX 060X	CESI 06 ATEX 061X				
MAK-D-112M	4	3.3	2910	1442	8.10	7.02	79.9	84.2	0.89	0.81	13.13	21.86	6.60	5.45	2.46	2.25	0.01068	60	IIB,IIC	T3	CESI 06 ATEX 059X	CESI 06 ATEX 060X				
MAK-D-132S	5.5	4.0	2913	1455	10.41	8.05	83.6	87.2	0.91	0.82	18.03	26.25	6.56	5.43	2.26	1.97	0.02164	79	IIB,IIC	T3	CESI 06 ATEX 059X	CESI 06 ATEX 060X				
MAK-D-132MA	7.5	5.5	2908	1447	14.07	10.85	83.8	87.4	0.92	0.84	24.63	36.30	6.00	5.32	2.13	2.16	0.02829	95	IIB,IIC	T3	CESI 06 ATEX 059X	CESI 06 ATEX 060X				
MAK-D-132MB	9	6.6	2873	1438	16.90	12.45	82.5	86.2	0.93	0.89	29.92	43.83	6.45	6.53	2.22	2.09	0.03260	102	IIB,IIC	T3	CESI 06 ATEX 059X	CESI 06 ATEX 060X				
MAK-D-160M	12	9.8	2930	1470	22.38	21.15	86.0	88.0	0.9	0.76	39.11	63.67	7.80	5.36	2.00	1.90	0.05701	140	IIB,IIC	T3	CESI 06 ATEX 059X	CESI 06 ATEX 060X				
MAK-D-160L	15	12.5	2930	1460	27.96	26.38	87.0	90.0	0.89	0.76	48.89	81.76	7.11	7.11	2.80	2.10	0.07387	164	IIB,IIC	T3	CESI 06 ATEX 059X	CESI 06 ATEX 060X				
MAK-D-180M	18.5	15.5	2935	1465	35.72	30.80	84.0	83.5	0.89	0.87	60.2	101.0	6.60	5.85	2.20	1.95	0.12063	224	IIB,IIC	T3	CESI 11 ATEX 052X	CESI 12 ATEX 014X				
MAK-D-180L	22	18.5	2937	1470	42.21	36.15	88.5	89.0	0.85	0.83	71.5	120.2	7.00	6.20	2.30	2.00	0.14304	245	IIB,IIC	T3	CESI 11 ATEX 052X	CESI 12 ATEX 014X				
MAK-D-200L	30	24.5	2955	1475	55.49	46.49	89.7	89.5	0.87	0.85	97.0	158.6	7.30	6.65	2.20	2.10	0.21412	342	IIB,IIC	T3	CESI 11 ATEX 052X	CESI 12 ATEX 014X				
MAK-D-225S	34	29	2960	1480	63.02	53.96	87.5	90.2	0.89	0.86	109.7	187.1	7.20	6.50	2.30	2.20	0.39248	435	IIB,IIC	T3	CESI 11 ATEX 052X	CESI 12 ATEX 014X				
MAK-D-225M	43	35	2956	1475	75.67	62.53	89.0	91.7	0.92	0.88	138.9	226.6	6.32	5.88	2.12	2.01	0.44926	470	IIB,IIC	T3	CESI 11 ATEX 052X	CESI 12 ATEX 014X				
MAK-D-250MA	50	41	2970	1480	87.59	73.07	88.6	91.0	0.93	0.89	160.8	264.6	7.00	6.80	2.45	2.35	0.69837	565	IIB,IIC	T3	CESI 11 ATEX 052X	CESI 12 ATEX 014X				
MAK-D-250MB	55.0	45.0	2968	1478	93.40	81.01	91.1	92.8	0.93	0.86	177.0	290.8	6.04	6.37	2.37	2.26	0.69837	565	IIB,IIC	T3	CESI 11 ATEX 052X	CESI 12 ATEX 014X				
MAK-D-280S	68,0	54,0	2965	1480	120,5	104,2	90,5	86,0	0,9	0,87	219,0	348,4	7,50	7,30	2,60	2,50	1,09464	886	IIB,IIC	T3	CESI 18 ATEX 031X	CESI 18 ATEX 032X				
MAK-D-280M	80,0	64,0	2965	1480	141,0	122,8	91,0	86,5	0,9	0,87	257,7	413,0	7,70	7,40	2,45	2,34	1,30177	997	IIB,IIC	T3	CESI 18 ATEX 031X	CESI 18 ATEX 032X				
MAK-D-315S	92,0	74,0	2970	1485	159,1	142,8	91,7	87,0	0,91	0,86	295,8	475,9	7,50	7,00	2,50	2,20	2,84689	1343	IIB,IIC	T3	CESI 18 ATEX 031X	CESI 18 ATEX 032X				
MAK-D-315M	97,0	78,0	2970	1485	167,6	149,6	91,8	86,5	0,91	0,87	311,9	501,6	7,65	7,20	2,65	2,10	3,57479	1496	IIB,IIC	T3	CESI 18 ATEX 031X	CESI 18 ATEX 032X				
MAK-D-315LA	•	•	•	•	•	•	•	•	•	•	•	•	•	•	•	•	•	•	IIB,IIC	T3	CESI 18 ATEX 031X	CESI 18 ATEX 032X				
MAK-D-315LB	•	•	•	•	•	•	•	•	•	•	•	•	•	•	•	•	•	•	IIB,IIC	T3	CESI 18 ATEX 031X	CESI 18 ATEX 032X				

[•] I dati non indicati forniti su richiesta - Non indicated data is supplied on request - Les données pas indiquées sont fournies sur demande
 Su richiesta anche in T4 - On request also in T4 - Sur demande aussi en T4

DATI NOMINALI DUE VELOCITA AVVIAMENTO DIRETTO RATED DATA DOUBLE SPEED DIRECT ON LINE DONNEES NOMINALES BI-VITESSES DEMARRAGE DIRECT

Tipo motore Motor type Moteur type	Potenza resa Rated output Puissance		Velocita Speed Vitesse		Corrente Current Intensité 400V		Rendim. Efficiency Rendem.		Fattore potenza Power factor Facteur de puissance		Coppia Torque Couple		Corrente avviamento Starting current Intensité démarrage		Coppia avviamento Starting torque Couple démarrage		Momento d'inerzia Moment of inertia Moment d'inertie		Peso Weight Poids		Gruppo custodia Explosion group Groupe explosion		Classe temperat. Temp. class Classe tempér.		Certificato CESI CESI Certificate CESI Certificat	
	Pn/kW 2p=2 2p=4	n 1/min	In A	η %	cosφ -	Mn Nm	Ia/In	Ma/Mn	J kgm²	kg									IIB	IIC						
MAK-V-63A	0.18	0.03	2550	1340	0.54	0.13	58.0	55.0	0.83	0.6	0.67	0.21	2.80	2.70	1.91	2.00	0.00013	10	IIB,IIC	T3	CESI 06 ATEX 059X	CESI 06 ATEX 060X				
MAK-V-63B	0.25	0.06	2568	1351	0.70	0.21	61.0	58.6	0.85	0.69	0.93	0.42	2.71	2.67	1.91	2.06	0.00015	11	IIB,IIC	T3	CESI 06 ATEX 059X	CESI 06 ATEX 060X				
MAK-V-71A	0.37	0.09	2826	1408	0.93	0.33	68.9	57.4	0.83	0.68	1.25	0.61	2.83	4.19	1.84	1.88	0.00035	15	IIB,IIC	T3	CESI 06 ATEX 059X	CESI 06 ATEX 060X				
MAK-V-71B	0.55	0.15	2851	1398	1.30	0.48	74.3	65.6	0.82	0.69	1.84	1.02	4.85	3.14	2.48	1.97	0.00045	16	IIB,IIC	T3	CESI 06 ATEX 059X	CESI 06 ATEX 060X				
MAK-V-80A	0.75	0.15	2784	1410	1.76	0.51	71.5	64.2	0.86	0.66	2.57	1.02	4.07	3.19	1.85	2.05	0.00065	22	IIB,IIC	T3	CESI 06 ATEX 059X	CESI 06 ATEX 060X				
MAK-V-80B	1	0.18	2764	1419	2.10	0.57	78.0	69.6	0.88	0.66	3.46	1.21	4.03	3.52	1.43	2.23	0.00073	24	IIB,IIC	T3	CESI 06 ATEX 059X	CESI 06 ATEX 060X				
MAK-V-90S	1.5	0.37	2911	1442	3.28	1.12	83.5	72.9	0.79	0.66	4.92	2.45	6.43	3.72	2.36	2.67	0.00155	29	IIB,IIC	T3	CESI 06 ATEX 059X	CESI 06 ATEX 060X				
MAK-V-90L	2	0.55	2879	1414	4.36	1.57	78.6	71.8	0.84	0.7	6.63	3.71	6.34	3.56	2.69	2.28	0.00181	31.5	IIB,IIC	T3	CESI 06 ATEX 059X	CESI 06 ATEX 060X				
MAK-V-100LW	2.5	0.65	2860	1425	5.15	1.80	81.5	72.5	0.86	0.72	8.35	4.36	5.30	3.45	1.79	1.75	0.00295	42	IIB,IIC	T3	CESI 06 ATEX 059X	CESI 06 ATEX 060X				
MAK-V-100LX	3.3	0.75	2869	1429	6.43	1.94	84.6	76.4	0.88	0.73	10.98	5.01	5.38	3.58	1.84	1.73	0.00322	45	IIB,IIC	T3	CESI 06 ATEX 059X	CESI 06 ATEX 061X				
MAK-V-112M	4	1.1	2900	1450	8.30	2.79	84.8	76.0	0.82	0.75	13.17	7.24	5.02	3.20	1.88	1.77	0.00496	56	IIB,IIC	T3	CESI 06 ATEX 059X	CESI 06 ATEX 060X				
MAK-V-132S	5.5	1.2	2937	1474	10.92	3.07	84.7	82.3	0.86	0.69	17.88	7.77	7.46	6.16	2.47	2.95	0.01063	71	IIB,IIC	T3	CESI 06 ATEX 059X	CESI 06 ATEX 060X				
MAK-V-132MA	7.5	1.5	2929	1470	14.57	3.77	84.6	81.3	0.88	0.71	24.45	9.74	7.17	6.25	1.65	3.02	0.01304	79	IIB,IIC	T3	CESI 06 ATEX 059X	CESI 06 ATEX 060X				
MAK-V-132MB	9	1.8	2875	1385	18.24	4.03	83.8	84.8	0.85	0.76	29.90	12.41	5.74	3.50	2.62	1.62	0.01804	98	IIB,IIC	T3	CESI 06 ATEX 059X	CESI 06 ATEX 060X				
MAK-V-160M	12.5	3	2945	1472	23.03	6.46	86.1	86.0	0.91	0.78	40.53	19.46	6.28	4.49	2.81	1.58	0.04176	148	IIB,IIC	T3	CESI 06 ATEX 059X	CESI 06 ATEX 060X				
MAK-V-160L	16.8	4	2900	1450	30.51	8.00	86.4	87.0	0.92	0.83	55.32	26.34	6.25	4.50	2.75	1.60	0.04866	164	IIB,IIC	T3	CESI 06 ATEX 059X	CESI 06 ATEX 060X				
MAK-V-180M	18.5	4.5	2960	1455	34.42	9.02	86.2	87.8	0.90	0.82	59.7	29.5	7.40	6.55	2.35	1.85	0.06636	222	IIB,IIC	T3	CESI 11 ATEX 052X	CESI 12 ATEX 014X				
MAK-V-180L	24	6	2965	1464	43.36	11.58	87.8	89.0	0.91	0.84	77.3	39.1	7.20	6.15	2.26	1.74	0.07455	235	IIB,IIC	T3	CESI 11 ATEX 052X	CESI 12 ATEX 014X				
MAK-V-200LB	30	8	2976	1475	52.70	15.15	89.8	89.7	0.92	0.85	96.3	51.8	7.60	6.65	2.16	1.68	0.15208	367	IIB,IIC	T3	CESI 11 ATEX 052X	CESI 12 ATEX 014X				
MAK-V-225S	37	9	2965	1477	66.31	17.69	88.5	87.4	0.91	0.84	119.2	58.2	6.85	6.10	2.45	1.86	0.17585	430	IIB,IIC	T3	CESI 11 ATEX 052X	CESI 12 ATEX 014X				
MAK-V-225M	45	11	2970	1480	80.19	21.11	90.0	88.5	0.90	0.85	144.7	71.0	6.64	5.90	2.36	1.74	0.23591	455	IIB,IIC	T3	CESI 11 ATEX 052X	CESI 12 ATEX 014X				
MAK-V-250M	50	12.5	2974	1478	89.60	23.51	90.5	88.2	0.89	0.87	160.6	80.8	6.70	6.20	2.43	1.95	0.34793	530	IIB,IIC	T3	CESI 11 ATEX 052X	CESI 12 ATEX 014X				
MAK-V-280S	72.0	18.0	2970	1480	127.2	34.7	90.8	87.0	0.9	0.86	231.5	116.1	7.70	6.50	2.30	1.90	0.56150	853	IIB,IIC	T3	CESI 18 ATEX 031X	CESI 18 ATEX 032X				
MAK-V-280M	87.0	22.0	2970	1480	153.3	42.2	91.0	86.5	0.9	0.87	279.7	142.0	7.65	6.80	2.45	2.00	0.67971	945	IIB,IIC	T3	CESI 18 ATEX 031X	CESI 18 ATEX 032X				
MAK-V-315S	98.0	25.0	2975	1485	169.9	48.1	91.5	87.2	0.91	0.86	314.6	160.8	7.80	7.25	2.60	2.20	1.60494	1286	IIB,IIC	T3	CESI 18 ATEX 031X	CESI 18 ATEX 032X				
MAK-V-315M	112.0	28.0	2975	1485	191.6	52.5	91.7	87.4	0.92	0.88	359.5	180.1	7.90	7.50	2.65	2.30	1.90658	1392	IIB,IIC	T3	CESI 18 ATEX 031X	CESI 18 ATEX 032X				
MAK-V-315LA	•	•	•	•	•	•	•	•	•	•	•	•	•	•	•	•	•	•	IIB,IIC	T3	CESI 18 ATEX 031X	CESI 18 ATEX 032X				
MAK-V-315LB	•	•	•	•	•	•	•	•	•	•	•	•	•	•	•	•	•	•	IIB,IIC	T3	CESI 18 ATEX 031X	CESI 18 ATEX 032X				

[•] I dati non indicati forniti su richiesta - Non indicated data is supplied on request - Les données pas indiquées sont fournies sur demande
 Su richiesta anche in T4 - On request also in T4 - Sur demande aussi en T4

4/6 POLI - 4/6 POLES - 4/6 POLES

DATI NOMINALI DUE VELOCITA AVVIAMENTO DIRETTO RATED DATA DOUBLE SPEED DIRECT ON LINE DONNEES NOMINALES BI-VITESSES DEMARRAGE DIRECT
2 AVVOLGIMENTI SEPARATI 2 SEPARATE WINDINGS 2 ENROULEMENTS SEPARES

Tipo motore Motor type Moteur type	Potenza resa Rated output Puissance		Velocita Speed Vitesse		Corrente Current Intensité 400V		Rendim. Efficiency Rendem.		Fattore potenza Power factor Facteur de puissance		Coppia Torque Couple		Corrente avviamento Starting current Intensité démarrage		Coppia avviamento Starting torque Couple démarrage		Momento d'inerzia Moment of inertia Moment d'inertie		Peso Weight Poids		Gruppo custodia Explosion group Groupe explosion		Classe temperat. Tempr. class Classe temper.		Certificato CESI CESI Certificate CESI Certificat	
	Pn/kW 2p=4 2p=6	n 1/min	In A	η %	cosφ -	Mn Nm	Ia/In	Ma/Mn	J kgm²	kg			IIB	IIC												
1500/1000 GIRI/MIN PER USO GENERALE 1500/1000 R.P.M. FOR GENERAL PURPOSE 1500/1000 TOURS/MIN POUR USAGE GENERAL																										
MAK-D- 71B	0.22	0.11	1440	948	0.72	0.50	57.9	49.8	0.76	0.64	1.5	1.1	3.18	2.56	1.35	1.66	0.00090	16	IIB,IIC	T3	CESI 06 ATEX 059X	CESI 06 ATEX 060X				
MAK-D- 80A	0.37	0.22	1449	948	1.03	0.71	69.4	59.8	0.75	0.74	2.4	2.2	4.59	2.75	1.80	1.00	0.00222	22.5	IIB,IIC	T3	CESI 06 ATEX 059X	CESI 06 ATEX 060X				
MAK-D- 80B	0.44	0.30	1420	940	1.29	1.08	68.3	52.0	0.72	0.77	3.0	3.0	4.10	2.30	1.64	1.40	0.00258	24.5	IIB,IIC	T3	CESI 06 ATEX 059X	CESI 06 ATEX 060X				
MAK-D- 90S	0.75	0.40	1424	940	2.00	1.43	74.1	66.0	0.73	0.61	5.0	4.1	3.90	3.10	1.75	1.60	0.00398	29	IIB,IIC	T3	CESI 06 ATEX 059X	CESI 06 ATEX 060X				
MAK-D- 90L	0.88	0.50	1430	945	2.27	1.85	75.6	66.1	0.74	0.59	5.9	5.1	4.15	3.42	1.80	1.75	0.00553	31	IIB,IIC	T3	CESI 06 ATEX 059X	CESI 06 ATEX 060X				
MAK-D- 100LW	1.4	0.88	1433	954	3.49	3.20	74.3	66.2	0.78	0.60	9.3	8.8	4.50	3.87	1.85	1.80	0.00875	43	IIB,IIC	T3	CESI 06 ATEX 059X	CESI 06 ATEX 060X				
MAK-D- 100LX	1.8	1.1	1435	957	4.39	3.82	75.0	67.0	0.79	0.62	12.0	11.0	4.71	3.76	1.90	1.86	0.00980	46	IIB,IIC	T3	CESI 06 ATEX 059X	CESI 06 ATEX 060X				
MAK-D- 112M	2.5	1.6	1440	960	5.93	4.60	79.0	75.0	0.77	0.67	16.6	15.9	5.24	3.93	1.98	1.45	0.01380	57	IIB,IIC	T3	CESI 06 ATEX 059X	CESI 06 ATEX 060X				
MAK-D- 132S	3	2	1455	965	6.60	5.08	83.0	80.0	0.79	0.71	19.7	19.8	5.31	4.52	1.85	1.82	0.02901	75	IIB,IIC	T3	CESI 06 ATEX 059X	CESI 06 ATEX 060X				
MAK-D- 132MA	4.4	3	1460	967	11.04	8.72	81.0	72.0	0.71	0.69	28.8	29.6	4.32	3.37	1.90	1.67	0.03740	90	IIB,IIC	T3	CESI 06 ATEX 059X	CESI 06 ATEX 060X				
MAK-D- 132MB	4.7	3.2	1464	970	10.83	8.80	83.5	75.0	0.75	0.70	30.7	31.5	6.22	3.88	1.75	1.71	0.04827	99	IIB,IIC	T3	CESI 06 ATEX 059X	CESI 06 ATEX 060X				
MAK-D- 160M	6.6	4.4	1466	969	14.54	10.91	79.3	79.0	0.83	0.74	43.0	43.4	4.93	3.79	1.52	1.59	0.08406	142	IIB,IIC	T3	CESI 06 ATEX 059X	CESI 06 ATEX 060X				
MAK-D- 160L	9	6	1466	964	19.12	14.53	80.5	77.7	0.84	0.77	58.6	59.4	4.58	3.78	1.60	1.62	0.11193	164	IIB,IIC	T3	CESI 06 ATEX 059X	CESI 06 ATEX 060X				
MAK-D-180M	11	7.30	1470	975	22.40	17.24	84.4	80.4	0.84	0.76	71.5	71.5	6.20	5.34	1.97	1.75	0.18675	230	IIB,IIC	T3	CESI 11 ATEX 052X	CESI 12 ATEX 014X				
MAK-D-180L	13	8.50	1475	978	25.49	19.31	86.6	82.5	0.85	0.77	84.2	83.0	5.95	5.30	1.88	1.72	0.20214	258	IIB,IIC	T3	CESI 11 ATEX 052X	CESI 12 ATEX 014X				
MAK-D-200LA	15	10	1480	980	28.87	22.38	87.2	82.7	0.86	0.78	96.8	97.4	6.40	5.55	2.05	1.86	0.28920	351	IIB,IIC	T3	CESI 11 ATEX 052X	CESI 12 ATEX 014X				
MAK-D-200LB	19	12	1484	984	35.16	26.29	88.3	83.4	0.86	0.79	119.1	116.5	6.10	5.35	2.00	1.78	0.34243	378	IIB,IIC	T3	CESI 11 ATEX 052X	CESI 12 ATEX 014X				
MAK-D-225S	22	15	1486	985	41.20	32.33	88.6	83.7	0.87	0.80	141.4	145.4	5.80	5.25	1.75	1.53	0.64355	423	IIB,IIC	T3	CESI 11 ATEX 052X	CESI 12 ATEX 014X				
MAK-D-225M	25	16.5	1485	987	45.82	34.84	89.5	84.4	0.88	0.81	160.8	159.7	5.65	5.30	1.86	1.65	0.68643	451	IIB,IIC	T3	CESI 11 ATEX 052X	CESI 12 ATEX 014X				
MAK-D-250M	30	20	1483	985	53.88	40.49	90.3	85.9	0.89	0.83	193.2	193.9	5.55	5.20	1.54	1.35	0.92761	560	IIB,IIC	T3	CESI 11 ATEX 052X	CESI 12 ATEX 014X				
MAK-D-280S	58,0	36,0	1485	985	107,8	74,6	90,5	86,0	0,86	0,81	373,0	349,0	6,80	5,35	2,20	1,60	1,39622	856	IIB,IIC	T3	CESI 18 ATEX 031X	CESI 18 ATEX 032X				
MAK-D-280M	67,0	42,0	1485	985	122,6	84,4	90,7	86,5	0,87	0,83	430,9	407,2	7,20	6,40	2,20	1,60	1,66224	948	IIB,IIC	T3	CESI 18 ATEX 031X	CESI 18 ATEX 032X				
MAK-D-315S	76,0	47,0	1487	990	138,1	91,4	91,3	87,3	0,87	0,85	488,1	453,4	7,50	6,90	2,30	1,75	2,84689	1343	IIB,IIC	T3	CESI 18 ATEX 031X	CESI 18 ATEX 032X				
MAK-D-315M	82,0	51,0	1488	990	147,0	97,5	91,5	87,8	0,88	0,86	526,3	492,0	7,75	7,00	3,25	1,80	3,57479	1496	IIB,IIC	T3	CESI 18 ATEX 031X	CESI 18 ATEX 032X				
MAK-D-315LA	•	•	•	•	•	•	•	•	•	•	•	•	•	•	•	•	•	•	IIB,IIC	T3	CESI 18 ATEX 031X	CESI 18 ATEX 032X				
MAK-D-315LB	•	•	•	•	•	•	•	•	•	•	•	•	•	•	•	•	•	•	IIB,IIC	T3	CESI 18 ATEX 031X	CESI 18 ATEX 032X				

[•] I dati non indicati forniti su richiesta - Non indicated data is supplied on request - Les données pas indiquées sont fournies sur demande
Su richiesta anche in T4 - On request also in T4 - Sur demande aussi en T4

DATI NOMINALI DUE VELOCITA AVVIAMENTO DIRETTO RATED DATA DOUBLE SPEED DIRECT ON LINE DONNEES NOMINALES BI-VITESSES DEMARRAGE DIRECT
2 AVVOLGIMENTI SEPARATI 2 SEPARATE WINDINGS 2 ENROULEMENTS SEPARES

Tipo motore Motor type Moteur type	Potenza resa Rated output Puissance		Velocita Speed Vitesse		Corrente Current Intensité 400V		Rendim. Efficiency Rendem.		Fattore potenza Power factor Facteur de puissance		Coppia Torque Couple		Corrente avviamento Starting current Intensité démarrage		Coppia avviamento Starting torque Couple démarrage		Momento d'inerzia Moment of inertia Moment d'inertie		Peso Weight Poids		Gruppo custodia Explosion group Groupe explosion		Classe temperat. Tempr. class Classe temper.		Certificato CESI CESI Certificate CESI Certificat	
	Pn/kW 2p=4 2p=6	n 1/min	In A	η %	cosφ -	Mn Nm	Ia/In	Ma/Mn	J kgm²	kg			IIB	IIC												
1500/1000 GIRI/MIN PER VENTILATORI 1500/1000 R.P.M. FAN DRIVER OUTPUT 1500/1000 TOURS/MIN POUR VENTILATEURS																										
MAK-V- 71B	0.22	0.09	1436	958	0.80	0.53	54.1	42.7	0.73	0.57	1.5	0.9	3.05	2.47	1.43	2.16	0.00090	16	IIB,IIC	T3	CESI 06 ATEX 059X	CESI 06 ATEX 060X				
MAK-V- 80A	0.44	0.13	1424	969	1.15	0.63	67.3	48.0	0.82	0.62	3.0	1.3	4.58	3.15	1.38	1.65	0.00116	23	IIB,IIC	T3	CESI 06 ATEX 059X	CESI 06 ATEX 060X				
MAK-V- 80B	0.55	0.18	1420	963	1.41	0.77	65.8	51.7	0.85	0.65	3.7	1.8	5.50	3.28	1.31	1.61	0.00130	24	IIB,IIC	T3	CESI 06 ATEX 059X	CESI 06 ATEX 060X				
MAK-V- 90S	0.85	0.25	1434	959	2.01	0.94	78.4	60.6	0.78	0.63	5.7	2.5	4.65	3.22	1.77	1.65	0.00271	29	IIB,IIC	T3	CESI 06 ATEX 059X	CESI 06 ATEX 060X				
MAK-V- 90L	1.1	0.37	1426	958	2.54	1.28	79.4	67.1	0.79	0.62	7.4	3.7	4.55	3.51	1.80	1.94	0.00318	31.5	IIB,IIC	T3	CESI 06 ATEX 059X	CESI 06 ATEX 060X				
MAK-V- 100LW	1.6	0.55	1433	970	3.37	1.88	80.6	65.6	0.85	0.65	10.7	5.4	6.02	4.08	2.08	1.42	0.00522	44	IIB,IIC	T3	CESI 06 ATEX 059X	CESI 06 ATEX 060X				
MAK-V- 100LX	2.2	0.75	1416	964	4.59	2.27	78.6	67.7	0.88	0.71	14.8	7.4	5.20	3.57	1.90	1.65	0.00633	47	IIB,IIC	T3	CESI 06 ATEX 059X	CESI 06 ATEX 060X				
MAK-V- 112M	3	1	1441	965	6.20	2.75	83.0	78.2	0.84	0.67	19.9	9.9	5.29	3.97	1.84	1.54	0.01068	60	IIB,IIC	T3	CESI 06 ATEX 059X	CESI 06 ATEX 060X				
MAK-V- 132S	4	1.2	1450	970	8.72	3.29	86.0	77.5	0.77	0.68	26.3	11.8	4.80	3.55	1.90	2.09	0.02164	79	IIB,IIC	T3	CESI 06 ATEX 059X	CESI 06 ATEX 060X				
MAK-V- 132MA	5.5	2	1460	970	11.63	5.29	89.8	79.1	0.76	0.69	36.0	19.7	6.10	5.30	1.98	1.92	0.02829	95	IIB,IIC	T3	CESI 06 ATEX 059X	CESI 06 ATEX 060X				
MAK-V- 132MB	5.8	2.1	1460	970	12.08	5.34	90.0	80.0	0.77	0.71	37.9	20.7	6.10	5.30	1.95	1.86	0.03260	102	IIB,IIC	T3	CESI 06 ATEX 059X	CESI 06 ATEX 060X				
MAK-V- 160M	9	3	1470	985	19.85	8.49	85.0	85.0	0.77	0.60	58.5	29.1	6.04	5.76	1.52	2.06	0.05701	140	IIB,IIC	T3	CESI 06 ATEX 059X	CESI 06 ATEX 060X				
MAK-V- 160L	12	4	1476	981	27.13	10.63	87.7	82.4	0.73	0.66	77.6	38.9	6.20	4.58	2.28	2.06	0.07387	164	IIB,IIC	T3	CESI 06 ATEX 059X	CESI 06 ATEX 060X				
MAK-V-180M	15	5	1473	980	31.91	11.99	87.0	82.0	0.78	0.71	97.3	48.7	6.64	5.85	2.00	1.76	0.12063	224	IIB,IIC	T3	CESI 11 ATEX 052X	CESI 12 ATEX 014X				
MAK-V-180L	19	6	1474	975	39.22	13.43	87.3	82.5	0.78	0.75	119.9	58.8	6.60	5.75	1.95	1.82	0.14304	245	IIB,IIC	T3	CESI 11 ATEX 052X	CESI 12 ATEX 014X				
MAK-V-200LA	22	7.5	1475	977	45.11	16.16	86.9	83.1	0.81	0.77	142.4	73.3	6.25	5.60	1.92	1.75	0.19557	325	IIB,IIC	T3	CESI 11 ATEX 052X	CESI 12 ATEX 014X				
MAK-V-200LB	25	8.3	1475	980	50.29	17.49	87.5	83.4	0.82	0.78	161.9	80.9	6.00	5.45	2.06	1.86	0.21412	342	IIB,IIC	T3	CESI 11 ATEX 052X	CESI 12 ATEX 014X				
MAK-V-225S	30	10	1480	980	59.15	20.02	88.2	83.9	0.83	0.81	193.6	97.4	6.20	5.73	2.00	1.76	0.39248	435	IIB,IIC	T3	CESI 11 ATEX 052X	CESI 12 ATEX 014X				
MAK-V-225M	36	12	1484	982	70.66	23.55	88.6	84.6	0.83	0.82	231.7	116.7	5.75	5.30	1.97	1.70	0.44926	470	IIB,IIC	T3	CESI 11 ATEX 052X	CESI 12 ATEX 014X				
MAK-V-250M	38	13	1485	985	73.20	25.87	89.2	85.4	0.84	0.83	244.4	126.0	5.55	5.25	1.95	1.85	0.69837	565	IIB,IIC	T3	CESI 11 ATEX 052X	CESI 12 ATEX 014X				
MAK-V-280S	66,0	22,0	1478	985	128,2	49,4	89,5	85,7	0,83	0,75	426,5	213,3	7,50	6,50	2,00	2,10	1,09464	886	IIB,IIC	T3	CESI 18 ATEX 031X	CESI 18 ATEX 032X				
MAK-V-280M	80,0	27,0	1480	985	155,1	62,2	89,7	85,9	0,83	0,73	516,2	261,8	7,80	6,70	2,20	2,30	1,30177	977	IIB,IIC	T3	CESI 18 ATEX 031X	CESI 18 ATEX 032X				
MAK-V-315S	92,0	31,0	1482	987	176,8	69,7	90,5	86,8	0,83	0,74	592,8	299,9	7,20	6,55	1,95	2,20	2,84689	1343	IIB,IIC	T3	CESI 18 ATEX 031X	CESI 18 ATEX 032X				
MAK-V-315M	99,0	34,0	1482	990	187,6	74,8	90,7	87,5	0,84	0,75	638,0	328,0	7,00	6,85	1,93	2,30	3,57479	1496	IIB,IIC	T3	CESI 18 ATEX 031X	CESI 18 ATEX 032X				
MAK-V-315LA	•	•	•	•	•	•	•	•	•	•	•	•	•	•	•	•	•	•	IIB,IIC	T3	CESI 18 ATEX 031X	CESI 18 ATEX 032X				
MAK-V-315LB	•	•	•	•	•	•	•	•	•	•	•	•	•	•	•	•	•	•	IIB,IIC	T3	CESI 18 ATEX 031X	CESI 18 ATEX 032X				

[•] I dati non indicati forniti su richiesta - Non indicated data is supplied on request - Les données pas indiquées sont fournies sur demande
 Su richiesta anche in T4 - On request also in T4 - Sur demande aussi en T4

4/8 POLI - 4/8 POLES - 4/8 POLES

DATI NOMINALI DUE VELOCITA AVVIAMENTO DIRETTO RATED DATA DOUBLE SPEED DIRECT ON LINE DONNEES NOMINALES BI-VITESSES DEMARRAGE DIRECT

Tipo motore Motor type Moteur type	Potenza resa Rated output Puissance		Velocita Speed Vitesse		Corrente Current Intensité 400V		Rendim. Efficiency Rendem.		Fattore potenza Power factor Facteur de puissance		Coppia Torque Couple		Corrente avviamento Starting current Intensité démarrage		Coppia avviamento Starting torque Couple démarrage		Momento d'inerzia Moment of inertia Moment d'inertie		Peso Weight Poids		Gruppo custodia Explosion group Groupe explosion		Classe temperat. Tempr. class Classe tempér.		Certificato CESI CESI Certificate CESI Certificat	
	Pn/kW 2p=4 2p=6		n 1/min		In A		η %		cosφ -	Mn Nm		Ia/In		Ma/Mn		J kgm ²	kg					IIB		IIC		
1500/750 GIRI/MIN PER USO GENERALE 1500/750 R.P.M. FOR GENERAL PURPOSE 1500/750 TOURS/MIN POUR USAGE GENERAL																										
MAK-D-63B	0.15	0.07	1337	636	0.56	0.58	54.1	31.4	0.71	0.55	1.1	1.1	2.39	1.46	1.14	2.07	0.00022	11	IIB,IIC	T3	CESI 06 ATEX 059X	CESI 06 ATEX 060X				
MAK-D- 71B	0.18	0.11	1443	684	0.62	0.72	59.9	36.0	0.70	0.62	1.2	1.5	3.52	1.79	1.76	1.91	0.00090	16	IIB,IIC	T3	CESI 06 ATEX 059X	CESI 06 ATEX 060X				
MAK-D- 80A	0.30	0.15	1444	715	0.87	0.88	63.9	45.6	0.78	0.54	2.0	2.0	4.45	2.69	1.92	2.61	0.00222	22.5	IIB,IIC	T3	CESI 06 ATEX 059X	CESI 06 ATEX 060X				
MAK-D- 80B	0.45	0.25	1430	696	1.23	1.14	64.2	50.6	0.82	0.62	3.0	3.4	4.08	2.49	1.76	2.06	0.00258	24.5	IIB,IIC	T3	CESI 06 ATEX 059X	CESI 06 ATEX 060X				
MAK-D- 90S	0.65	0.30	1428	706	1.64	1.48	68.8	51.9	0.83	0.56	4.3	4.1	4.24	2.71	1.60	2.12	0.00398	29	IIB,IIC	T3	CESI 06 ATEX 059X	CESI 06 ATEX 060X				
MAK-D- 90L	0.88	0.44	1437	711	2.13	1.93	70.8	58.3	0.84	0.56	5.8	5.9	5.09	3.19	1.90	2.30	0.00553	31	IIB,IIC	T3	CESI 06 ATEX 059X	CESI 06 ATEX 060X				
MAK-D- 100LW	1.2	0.6	1435	710	2.90	2.40	75.6	64.5	0.79	0.56	8.0	8.1	4.00	3.09	1.53	2.00	0.00875	43	IIB,IIC	T3	CESI 06 ATEX 059X	CESI 06 ATEX 060X				
MAK-D- 100LX	1.6	0.8	1430	710	3.94	3.11	77.2	65.2	0.76	0.57	10.7	10.8	4.47	3.10	1.60	1.96	0.00980	46	IIB,IIC	T3	CESI 06 ATEX 059X	CESI 06 ATEX 060X				
MAK-D- 112M	2.4	1.2	1442	719	5.16	4.27	77.8	68.6	0.86	0.59	15.9	15.9	5.22	3.60	1.91	1.82	0.01380	57	IIB,IIC	T3	CESI 06 ATEX 059X	CESI 06 ATEX 060X				
MAK-D- 132S	4	2	1427	727	7.97	5.96	83.3	78.7	0.87	0.62	26.2	26.3	6.39	4.52	1.58	1.48	0.02901	75	IIB,IIC	T3	CESI 06 ATEX 059X	CESI 06 ATEX 060X				
MAK-D- 132MA	5.2	2.6	1465	726	11.02	8.79	81.0	74.5	0.84	0.57	33.9	34.2	6.52	4.16	1.89	2.11	0.03740	90	IIB,IIC	T3	CESI 06 ATEX 059X	CESI 06 ATEX 060X				
MAK-D- 132MB	5.5	2.8	1455	720	10.95	9.60	86.3	79.4	0.84	0.53	36.1	37.1	5.18	3.14	1.58	1.50	0.04827	99	IIB,IIC	T3	CESI 06 ATEX 059X	CESI 06 ATEX 060X				
MAK-D- 160M	8.2	5	1448	726	17.48	14.41	76.7	79.6	0.88	0.63	54.1	65.8	5.94	4.63	1.94	2.21	0.08406	142	IIB,IIC	T3	CESI 06 ATEX 059X	CESI 06 ATEX 060X				
MAK-D- 160L	10.5	6.6	1449	728	22.03	18.78	77.4	82.5	0.89	0.62	69.2	86.6	4.75	3.82	2.44	2.21	0.11193	164	IIB,IIC	T3	CESI 06 ATEX 059X	CESI 06 ATEX 060X				
MAK-D-180M	12.5	7.8	1466	730	24.85	21.40	82.5	83.5	0.88	0.63	81.4	102.0	5.75	4.85	2.10	2.24	0.18675	230	IIB,IIC	T3	CESI 11 ATEX 052X	CESI 12 ATEX 014X				
MAK-D-180L	15	9.4	1459	731	30.67	28.90	81.8	83.1	0.86	0.57	98.2	122.8	5.88	4.89	2.42	2.57	0.20214	258	IIB,IIC	T3	CESI 11 ATEX 052X	CESI 12 ATEX 014X				
MAK-D-200LB	20	12.5	1469	736	38.11	32.08	85.7	89.0	0.88	0.63	130.0	162.2	5.50	4.74	1.50	1.61	0.34243	378	IIB,IIC	T3	CESI 11 ATEX 052X	CESI 12 ATEX 014X				
MAK-D-225S	24	16	1474	733	46.62	42.88	86.4	88.3	0.86	0.61	155.5	208.5	6.30	5.60	2.40	2.10	0.64355	423	IIB,IIC	T3	CESI 11 ATEX 052X	CESI 12 ATEX 014X				
MAK-D-225M	30	19	1475	735	56.18	48.69	88.6	89.4	0.87	0.63	194.2	246.9	6.45	6.00	2.25	1.94	0.68643	451	IIB,IIC	T3	CESI 11 ATEX 052X	CESI 12 ATEX 014X				
MAK-D-250M	40	25	1482	735	73.23	62.79	89.6	89.8	0.88	0.64	257.8	324.8	5.85	5.13	2.30	2.15	0.92761	560	IIB,IIC	T3	CESI 11 ATEX 052X	CESI 12 ATEX 014X				
MAK-D-280S	60,0	37,5	1480	735	108,7	92,6	90,5	89,9	0,88	0,65	387,2	487,2	6,30	5,40	2,20	1,90	1,09464	886	IIB,IIC	T3	CESI 18 ATEX 031X	CESI 18 ATEX 032X				
MAK-D-280M	72,0	45,0	1485	735	129,8	111,0	91,0	90,0	0,88	0,65	463,0	584,7	6,25	5,50	2,20	1,80	1,30177	977	IIB,IIC	T3	CESI 18 ATEX 031X	CESI 18 ATEX 032X				
MAK-D-315S	81,0	51,0	1485	735	143,6	123,9	91,5	90,0	0,89	0,66	520,9	662,7	6,00	4,90	2,00	1,70	2,84689	1343	IIB,IIC	T3	CESI 18 ATEX 031X	CESI 18 ATEX 032X				
MAK-D-315M	86,0	54,0	1485	740	152,4	131,2	91,5	90,0	0,89	0,66	553,1	696,9	6,30	5,40	2,00	1,60	3,57479	1496	IIB,IIC	T3	CESI 18 ATEX 031X	CESI 18 ATEX 032X				
MAK-D-315LA	•	•	•	•	•	•	•	•	•	•	•	•	•	•	•	•	•	•	IIB,IIC	T3	CESI 18 ATEX 031X	CESI 18 ATEX 032X				
MAK-D-315LB	•	•	•	•	•	•	•	•	•	•	•	•	•	•	•	•	•	•	IIB,IIC	T3	CESI 18 ATEX 031X	CESI 18 ATEX 032X				

[•] I dati non indicati forniti su richiesta - Non indicated data is supplied on request - Les données pas indiquées sont fournies sur demande
 Su richiesta anche in T4 - On request also in T4 - Sur demande aussi en T4

DATI NOMINALI DUE VELOCITA AVVIAMENTO DIRETTO RATED DATA DOUBLE SPEED DIRECT ON LINE DONNEES NOMINALES BI-VITESSES DEMARRAGE DIRECT

Tipo motore Motor type Moteur type	Potenza resa Rated output Puissance		Velocità Speed Vitesse		Corrente Current Intensité 400V		Rendim. Efficiency Rendem.		Fattore potenza Power factor Facteur de puissance		Coppia Torque Couple		Corrente avviamento Starting current Intensité démarrage		Coppia avviamento Starting torque Couple démarrage		Momento d'inerzia Moment of inertia Moment d'inertie		Peso Weight Poids		Gruppo custodia Explosion group Groupe explosion		Classe temperat. Tempr. class Classe temper.		Certificato CESI CESI Certificate CESI Certificat	
	Pn/kW 2p=4 2p=6		n 1/min		In A		η %		cosφ -	Mn Nm		Ia/In		Ma/Mn		J kgm²	kg							IIB	IIC	
1500/750 GIRI/MIN PER VENTILATORI 1500/750 R.P.M. FAN DRIVER OUTPUT 1500/750 TOURS/MIN POUR VENTILATEURS																										
MAK-V-63B	0.15	0.03	1376	632	0.68	0.24	47.6	30.0	0.67	0.59	1.0	0.5	2.27	1.49	1.28	1.91	0.00022	11	IIB,IIC	T3	CESI 06 ATEX 059X	CESI 06 ATEX 060X				
MAK-V- 71B	0.3	0.07	1434	689	1.10	0.46	60.3	38.0	0.65	0.58	2.0	1.0	3.70	1.98	2.18	2.14	0.00090	16	IIB,IIC	T3	CESI 06 ATEX 059X	CESI 06 ATEX 060X				
MAK-V- 80A	0.44	0.10	1391	659	1.39	0.45	64.0	57.2	0.71	0.56	3.0	1.4	3.46	2.06	1.37	1.34	0.00116	23	IIB,IIC	T3	CESI 06 ATEX 059X	CESI 06 ATEX 060X				
MAK-V- 80B	0.55	0.13	1393	646	1.76	0.59	63.9	56.3	0.71	0.57	3.8	1.9	3.22	1.88	1.29	1.33	0.00130	24	IIB,IIC	T3	CESI 06 ATEX 059X	CESI 06 ATEX 060X				
MAK-V- 90S	0.9	0.15	1425	704	2.13	0.65	77.6	64.9	0.79	0.51	6.0	2.0	4.27	2.49	1.77	1.86	0.00271	29	IIB,IIC	T3	CESI 06 ATEX 059X	CESI 06 ATEX 060X				
MAK-V- 90L	1.2	0.20	1417	699	2.84	0.86	74.0	60.0	0.82	0.56	8.1	2.7	3.98	2.39	1.70	1.79	0.00318	31.5	IIB,IIC	T3	CESI 06 ATEX 059X	CESI 06 ATEX 060X				
MAK-V- 100LW	1.6	0.33	1440	715	3.76	1.16	83.0	71.0	0.74	0.58	10.6	4.4	5.65	3.03	1.76	1.74	0.00522	44	IIB,IIC	T3	CESI 06 ATEX 059X	CESI 06 ATEX 060X				
MAK-V- 100LX	2.2	0.44	1447	709	5.27	1.69	77.8	67.0	0.77	0.56	14.5	5.9	4.91	2.74	2.21	1.87	0.00633	47	IIB,IIC	T3	CESI 06 ATEX 059X	CESI 06 ATEX 060X				
MAK-V- 112M	3	0.60	1439	707	6.62	2.09	80.4	70.8	0.81	0.58	19.9	8.1	4.88	2.81	1.85	1.52	0.01068	60	IIB,IIC	T3	CESI 06 ATEX 059X	CESI 06 ATEX 060X				
MAK-V- 132S	4.8	1.1	1450	710	9.28	3.27	84.8	74.8	0.88	0.65	31.6	14.8	4.95	2.49	1.58	1.57	0.02164	79	IIB,IIC	T3	CESI 06 ATEX 059X	CESI 06 ATEX 060X				
MAK-V- 132MA	5.5	2	1460	710	11.25	4.30	85.0	80.0	0.83	0.63	36.0	20.2	5.01	2.22	1.53	2.26	0.02829	95	IIB,IIC	T3	CESI 06 ATEX 059X	CESI 06 ATEX 060X				
MAK-V- 132MB	7	1.6	1463	720	14.53	3.89	88.0	90.0	0.79	0.66	45.7	21.2	3.97	2.92	1.55	1.66	0.03260	102	IIB,IIC	T3	CESI 06 ATEX 059X	CESI 06 ATEX 060X				
MAK-V- 160M	9.2	2.5	1465	725	17.08	6.23	90.4	85.2	0.86	0.68	60.0	32.9	6.10	3.67	1.50	1.55	0.05701	140	IIB,IIC	T3	CESI 06 ATEX 059X	CESI 06 ATEX 060X				
MAK-V- 160L	12	3.2	1467	728	24.32	10.36	87.7	79.3	0.81	0.56	78.1	42.0	6.16	3.20	2.25	1.69	0.07387	164	IIB,IIC	T3	CESI 06 ATEX 059X	CESI 06 ATEX 060X				
MAK-V-180M	16	4	1462	722	31.89	12.45	88.0	79.7	0.82	0.58	104.5	52.9	5.23	2.76	2.08	1.55	0.12063	224	IIB,IIC	T3	CESI 11 ATEX 052X	CESI 12 ATEX 014X				
MAK-V-180L	22	5.5	1467	728	43.00	14.15	90.5	81.0	0.82	0.62	143.2	72.1	5.92	4.50	2.34	2.20	0.14304	245	IIB,IIC	T3	CESI 11 ATEX 052X	CESI 12 ATEX 014X				
MAK-V-200LB	26	6.5	1473	728	51.60	17.63	88.7	81.3	0.82	0.60	168.6	85.3	5.80	4.64	2.65	2.35	0.21412	342	IIB,IIC	T3	CESI 11 ATEX 052X	CESI 12 ATEX 014X				
MAK-V-225S	32	8	1475	729	63.43	21.77	89.9	83.3	0.81	0.59	207.2	104.8	5.95	4.80	2.35	1.96	0.39248	435	IIB,IIC	T3	CESI 11 ATEX 052X	CESI 12 ATEX 014X				
MAK-V-225M	37	9.2	1476	730	71.18	23.41	91.5	84.2	0.82	0.62	239.4	120.4	5.55	4.55	2.28	1.90	0.44926	470	IIB,IIC	T3	CESI 11 ATEX 052X	CESI 12 ATEX 014X				
MAK-V-250M	45	11.2	1477	732	87.78	27.74	92.5	87.4	0.80	0.63	291.0	146.1	5.30	4.90	2.55	2.34	0.69837	565	IIB,IIC	T3	CESI 11 ATEX 052X	CESI 12 ATEX 014X				
MAK-V-280S	70,0	17,5	1478	735	134,7	45,1	91,5	87,5	0,82	0,64	452,3	227,4	5,75	5,20	2,00	1,85	1,09464	886	IIB,IIC	T3	CESI 18 ATEX 031X	CESI 18 ATEX 032X				
MAK-V-280M	82,0	20,5	1478	735	155,8	52,5	91,5	88,0	0,83	0,64	529,8	266,4	5,60	5,30	2,10	1,75	1,30177	977	IIB,IIC	T3	CESI 18 ATEX 031X	CESI 18 ATEX 032X				
MAK-V-315S	95,0	24,0	1480	740	180,8	59,6	91,4	88,0	0,83	0,66	613,0	309,7	5,80	5,30	2,25	1,80	2,84689	1343	IIB,IIC	T3	CESI 18 ATEX 031X	CESI 18 ATEX 032X				
MAK-V-315M	100,0	25,0	1480	740	187,6	61,8	91,6	88,5	0,84	0,66	645,3	322,6	5,80	5,10	2,25	1,90	3,57479	1496	IIB,IIC	T3	CESI 18 ATEX 031X	CESI 18 ATEX 032X				
MAK-V-315LA	•	•	•	•	•	•	•	•	•	•	•	•	•	•	•	•	•	•	•	IIB,IIC	T3	CESI 18 ATEX 031X	CESI 18 ATEX 032X			
MAK-V-315LB	•	•	•	•	•	•	•	•	•	•	•	•	•	•	•	•	•	•	•	IIB,IIC	T3	CESI 18 ATEX 031X	CESI 18 ATEX 032X			

[•] I dati non indicati forniti su richiesta - Non indicated data is supplied on request - Les données pas indiquées sont fournies sur demande
 Su richiesta anche in T4 - On request also in T4 - Sur demande aussi en T4

MOTORI AUTOVENTILATI ALIMENTATI DA INVERTER
SELF VENTILATED MOTORS FED BY INVERTER - MOTEURS AUTOVENTILES ALIMENTES PAR VARIATEUR DE FREQUENCE

Tipo motore Motor type Moteur type	Alimentazione da rete Mains connection Alimentation de secteur			Motori alimentati da inverter / Motors fed by inverter - Moteurs alimentés par variateur de fréquence									Gruppo custodia Explosion group Groupe explosion	Classe temperat. Temp. class Classe température	Certificato CESI CESI Certificate CESI Certificat	
				Coppia quadratica Quadratic torque Couple quadratique Hz 5÷50			Coppia costante Constant torque Couple constant Hz 10÷50			Coppia costante Constant torque Couple constant Hz 5÷60						
	Pn kW	In A	Mn Nm	P*	M*	I*	P*	M*	I*	P*	M*	I*			IIB	IIC
2 POLI 2 POLES 2 POLES																
MAK 63A-2	0,18	0,52	0,62	0,15	0,52	0,43	0,13	0,45	0,38	0,11	0,38	0,32	IIB,IIC	T4	CESI 06 ATEX 059X	CESI 06 ATEX 060X
MAK 63B-2	0,25	0,65	0,86	0,20	0,70	0,52	0,18	0,6	0,49	0,13	0,47	0,35	IIB,IIC	T4	CESI 06 ATEX 059X	CESI 06 ATEX 060X
MAK 71A-2	0,37	0,91	1,23	0,31	1,05	0,79	0,27	0,88	0,68	0,22	0,71	0,53	IIB,IIC	T4	CESI 06 ATEX 059X	CESI 06 ATEX 060X
MAK 71B-2	0,55	1,26	1,87	0,47	1,58	1,08	0,41	1,38	0,93	0,33	1,12	0,76	IIB,IIC	T4	CESI 06 ATEX 059X	CESI 06 ATEX 060X
MAK 80A-2	0,75	1,66	2,54	0,65	2,18	1,45	0,56	1,88	1,25	0,45	1,52	1	IIB,IIC	T4	CESI 06 ATEX 059X	CESI 06 ATEX 060X
MAK 80B-2	1,1	2,50	3,74	0,94	3,20	2,15	0,82	2,81	1,87	0,66	2,25	1,5	IIB,IIC	T4	CESI 06 ATEX 059X	CESI 06 ATEX 060X
MAK 90S-2	1,5	3,16	4,93	1,33	4,36	2,68	1,12	3,7	2,4	0,88	2,8	1,85	IIB,IIC	T4	CESI 06 ATEX 059X	CESI 06 ATEX 060X
MAK 90L-2	2,2	4,53	7,29	1,94	6,4	3,86	1,64	5,4	3,4	1,28	4,1	2,52	IIB,IIC	T4	CESI 06 ATEX 059X	CESI 06 ATEX 060X
MAK 100L-2	3	6,17	9,91	2,64	8,7	5,47	2,24	7,29	4,6	1,80	5,86	3,71	IIB,IIC	T4	CESI 06 ATEX 059X	CESI 06 ATEX 060X
MAK 112M-2	4	8,01	13,11	3,55	11,6	6,89	3	9,7	6,2	2,40	7,8	4,9	IIB,IIC	T4	CESI 06 ATEX 059X	CESI 06 ATEX 060X
MAK 132SA-2	5,5	11,11	17,98	4,84	16,0	9,81	4,3	14	8,4	3,20	10,5	6,7	IIB,IIC	T4	CESI 06 ATEX 059X	CESI 06 ATEX 060X
MAK 132SB-2	7,5	14,14	24,47	6,62	21,8	12,53	5,7	18,5	10,6	4,50	14,5	8,5	IIB,IIC	T4	CESI 06 ATEX 059X	CESI 06 ATEX 060X
MAK 132M-2	9,2	16,38	29,98	8,23	26,8	14,72	6,9	22,4	12,1	5,50	18	9,9	IIB,IIC	T4	CESI 06 ATEX 059X	CESI 06 ATEX 060X
MAK 160MA-2	11	20,91	35,84	9,82	32,0	18,71	8,2	26,8	15,6	6,6	21,5	12,5	IIB,IIC	T4	CESI 06 ATEX 059X	CESI 06 ATEX 060X
MAK 160MB-2	15	27,40	48,71	13,40	43,6	24,78	11,6	38	20,6	9,0	30	16,5	IIB,IIC	T4	CESI 06 ATEX 059X	CESI 06 ATEX 060X
MAK 160L-2	18,5	32,86	59,97	16,40	53,8	29,46	13,8	45	24,8	11,1	36,2	19,7	IIB,IIC	T4	CESI 06 ATEX 059X	CESI 06 ATEX 060X
MAK 180M-2	22	39,30	71,24	19,70	64,0	35,5	16,4	53,5	29,5	13,2	43	23,8	IIB,IIC	T4	CESI 11 ATEX 052X	CESI 12 ATEX 014X
MAK 200LA-2	30	54,40	96,79	26,80	87,3	48,8	22,4	72,9	40	18,0	58,6	32,9	IIB,IIC	T4	CESI 11 ATEX 052X	CESI 12 ATEX 014X
MAK 200LB-2	37	64,80	119,25	33,10	107,6	58,5	27,7	90	49,7	22,2	72,3	39,1	IIB,IIC	T4	CESI 11 ATEX 052X	CESI 12 ATEX 014X
MAK 225M-2	45	78,60	144,99	40,20	131,0	71,1	33,6	109	59,4	27,0	87,9	47,7	IIB,IIC	T4	CESI 11 ATEX 052X	CESI 12 ATEX 014X
MAK 250M-2	55	95,50	176,85	49,10	159,5	86,3	41,3	132,6	73,1	33,0	106,3	57,3	IIB,IIC	T4	CESI 11 ATEX 052X	CESI 12 ATEX 014X
MAK280S-2	75	132,60	240,68	71,30	223,8	124,6	56,3	182,9	99,5	45,0	144,4	79,6	IIB,IIC	T4	CESI 11 ATEX 05 X	CESI 12 ATEX 014X
MAK280M-2	90	160,20	288,71	85,50	268,5	150,6	67,5	219,4	120,2	54,0	173,2	96,1	IIB,IIC	T4	CESI 11 ATEX 052X	CESI 12 ATEX 014X
MAK315S-2	110	188,90	352,40	104,50	327,7	177,6	82,5	267,8	141,7	66,0	211,4	113,3	IIB,IIC	T4	CESI 11 ATEX 052X	CESI 12 ATEX 014X
MAK315M-2	132	222,20	422,45	125,40	392,9	208,9	99,2	321,1	166,7	79,2	253,5	133,3	IIB,IIC	T4	CESI 11 ATEX 052X	CESI 12 ATEX 014X
MAK315LA-2	160	268,30	512,24	152,00	476,4	252,2	120	389,3	201,2	96,0	307,3	161,0	IIB,IIC	T4	CESI 11 ATEX 052X	CESI 12 ATEX 014X
MAK315LB-2	200	336,80	640,08	190,00	595,3	316,6	150	486,5	252,6	120,0	384,0	202,1	IIB,IIC	T4	CESI 11 ATEX 052X	CESI 12 ATEX 014X

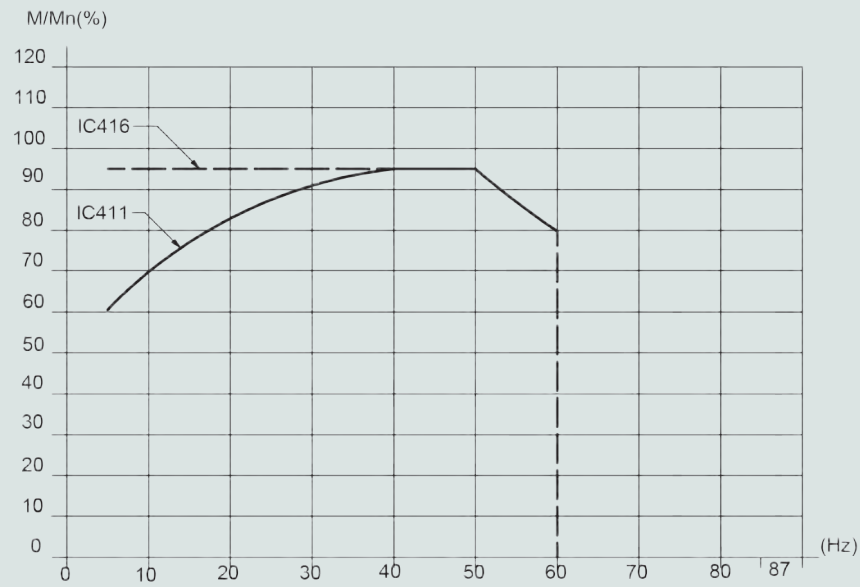
(*) Valori riferiti a 50Hz - Values at 50Hz - Valeurs se réfèrent à 50Hz

Tipo motore Motor type Moteur type	Alimentazione da rete Mains connection Alimentation de secteur			Motori alimentati da inverter / Motors fed by inverter - Moteurs alimentés par variateur de fréquence									Gruppo custodia Explosion group Groupe explosion	Classe temperat. Temp. class Classe température	Certificato CESI CESI Certificate CESI Certificat	
				Coppia quadratica Quadratic torque Couple quadratique Hz 5÷50			Coppia costante Constant torque Couple constant Hz 10÷50			Coppia costante Constant torque Couple constant Hz 5÷50÷87						
	Pn kW	In A	Mn Nm	P*	M*	I*	P*	M*	I*	P*	M*	I*			IIB	IIC
4 POLI 4 POLES 4 POLES																
MAK 63A-4	0,12	0,48	0,90	0,11	0,80	0,43	0,09	0,67	0,36	0,07	0,52	0,27	IIB,IIC	T4	CESI 06 ATEX 059X	CESI 06 ATEX 060X
MAK 63B-4	0,18	0,6	1,29	0,16	1,12	0,52	0,14	1,0	0,46	0,11	0,78	0,36	IIB,IIC	T4	CESI 06 ATEX 059X	CESI 06 ATEX 060X
MAK 71A-4	0,25	0,7	1,70	0,21	1,42	0,59	0,19	1,25	0,53	0,15	1,05	0,42	IIB,IIC	T4	CESI 06 ATEX 059X	CESI 06 ATEX 060X
MAK 71B-4	0,37	1,08	2,50	0,31	2,11	0,90	0,28	1,9	0,81	0,22	1,48	0,64	IIB,IIC	T4	CESI 06 ATEX 059X	CESI 06 ATEX 060X
MAK 80A-4	0,55	1,61	3,70	0,48	3,25	1,40	0,41	2,8	1,21	0,33	2,21	0,97	IIB,IIC	T4	CESI 06 ATEX 059X	CESI 06 ATEX 060X
MAK 80B-4	0,75	2,01	5,18	0,65	4,43	1,80	0,58	4,0	1,55	0,45	3,08	1,27	IIB,IIC	T4	CESI 06 ATEX 059X	CESI 06 ATEX 060X
MAK 90S-4	1,1	2,61	7,37	0,96	6,49	2,31	0,82	5,5	2,00	0,66	4,31	1,58	IIB,IIC	T4	CESI 06 ATEX 059X	CESI 06 ATEX 060X
MAK 90L-4	1,5	3,41	10,13	1,32	8,86	3,04	1,16	7,8	2,70	0,90	6	2,04	IIB,IIC	T4	CESI 06 ATEX 059X	CESI 06 ATEX 060X
MAK 100LA-4	2,2	5,07	14,64	1,96	13,0	4,47	1,70	11,2	3,90	1,32	8,61	3,04	IIB,IIC	T4	CESI 06 ATEX 059X	CESI 06 ATEX 060X
MAK 100LB-4	3	6,57	19,95	2,66	17,7	5,92	2,30	15,1	5,10	1,8	11,7	3,95	IIB,IIC	T4	CESI 06 ATEX 059X	CESI 06 ATEX 060X
MAK 112M-4	4	8,26	26,79	3,55	23,6	7,42	3	20	6,3	2,4	15,7	5,03	IIB,IIC	T4	CESI 06 ATEX 059X	CESI 06 ATEX 060X
MAK 132S-4	5,5	11,66	36,12	4,86	32,5	10,5	4,20	27,4	8,9	3,2	21,5	6,95	IIB,IIC	T4	CESI 06 ATEX 059X	CESI 06 ATEX 060X
MAK 132MA-4	7,5	15,58	49,36	6,73	44,1	13,8	5,80	37,9	12,1	4,5	29,4	9,5	IIB,IIC	T4	CESI 06 ATEX 059X	CESI 06 ATEX 060X
MAK 132MB-4	8,8	18,05	57,92	7,87	52,0	16,4	6,90	45,0	14,0	5,3	34,5	11	IIB,IIC	T4	CESI 06 ATEX 059X	CESI 06 ATEX 060X
MAK 160M-4	11	22,94	71,85	9,95	65,0	20,7	8,45	55,0	18,0	6,6	43,1	13,9	IIB,IIC	T4	CESI 06 ATEX 059X	CESI 06 ATEX 060X
MAK 160L-4	15	30,94	97,85	13,6	88,6	28,1	11,25	75,5	23,8	9,0	58,7	18,7	IIB,IIC	T4	CESI 06 ATEX 059X	CESI 06 ATEX 060X
MAK 180M-4	18,5	38,75	120,60	16,8	109,2	35,1	14,2	92,5	29,5	11,1	72,4	23,5	IIB,IIC	T4	CESI 11 ATEX 052X	CESI 12 ATEX 014X
MAK 180L-4	22	43,83	143,22	20	129,9	39,5	16,8	108,6	33,6	13,2	86,1	26,6	IIB,IIC	T4	CESI 11 ATEX 052X	CESI 12 ATEX 014X
MAK 200L-4	30	55,45	194,90	27,2	177,1	50,3	23,2	148,5	43,0	18,0	117,4	33,5	IIB,IIC	T4	CESI 11 ATEX 052X	CESI 12 ATEX 014X
MAK 225S-4	37	68,56	239,56	33,6	218,4	61,7	28,3	182,5	52,5	22,2	144,8	41,5	IIB,IIC	T4	CESI 11 ATEX 052X	CESI 12 ATEX 014X
MAK 225M-4	45	84,58	291,36	40,8	265,7	76,4	34,5	220,5	65,8	27	176,1	51	IIB,IIC	T4	CESI 11 ATEX 052X	CESI 12 ATEX 014X
MAK 250M-4	55	95,5	354,90	50	324,0	86,0	42,2	269,7	73,0	33	212,9	57,8	IIB,IIC	T4	CESI 11 ATEX 052X	CESI 12 ATEX 014X
MAK280S-4	75	134,10	483,30	67,5	439,8	121,4	57,8	377,0	101,9	45	291,9	80,5	IIB,IIC	T4	CESI 11 ATEX 052X	CESI 12 ATEX 014X
MAK280M-4	90	159,30	579,57	81,0	527,4	144,2	69,3	452,1	121,1	54	350,1	95,6	IIB,IIC	T4	CESI 11 ATEX 052X	CESI 12 ATEX 014X
MAK315S-4	110	196,30	707,41	99,0	643,7	177,7	84,7	551,8	149,2	66	427,3	117,8	IIB,IIC	T4	CESI 11 ATEX 052X	CESI 12 ATEX 014X
MAK315M-4	132	235,90	848,89	118,8	772,5	213,5	101,6	662,1	179,3	79	512,7	141,5	IIB,IIC	T4	CESI 11 ATEX 052X	CESI 12 ATEX 014X
MAK315LA-4	160	281,60	1028,3	144,0	935,7	254,8	123,2	802	214,0	96	621,1	169,0	IIB,IIC	T4	CESI 11 ATEX 052X	CESI 12 ATEX 014X
MAK315LB-4	200	359,20	1286,2	180,0	1170,4	325,1	154	1003	273,0	120	776,9	215,5	IIB,IIC	T4	CESI 11 ATEX 052X	CESI 12 ATEX 014X

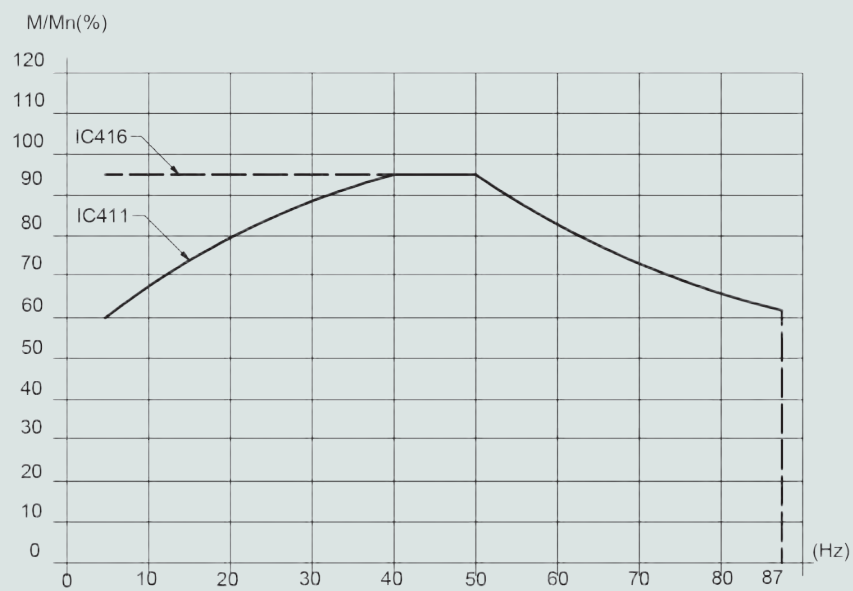
(*) Valori riferiti a 50Hz - Values at 50Hz - Valeurs se réfèrent à 50Hz

CURVE DI CARICABILITÀ LOADABILITY CURVES COURBES DE COUPLES MOTEUR

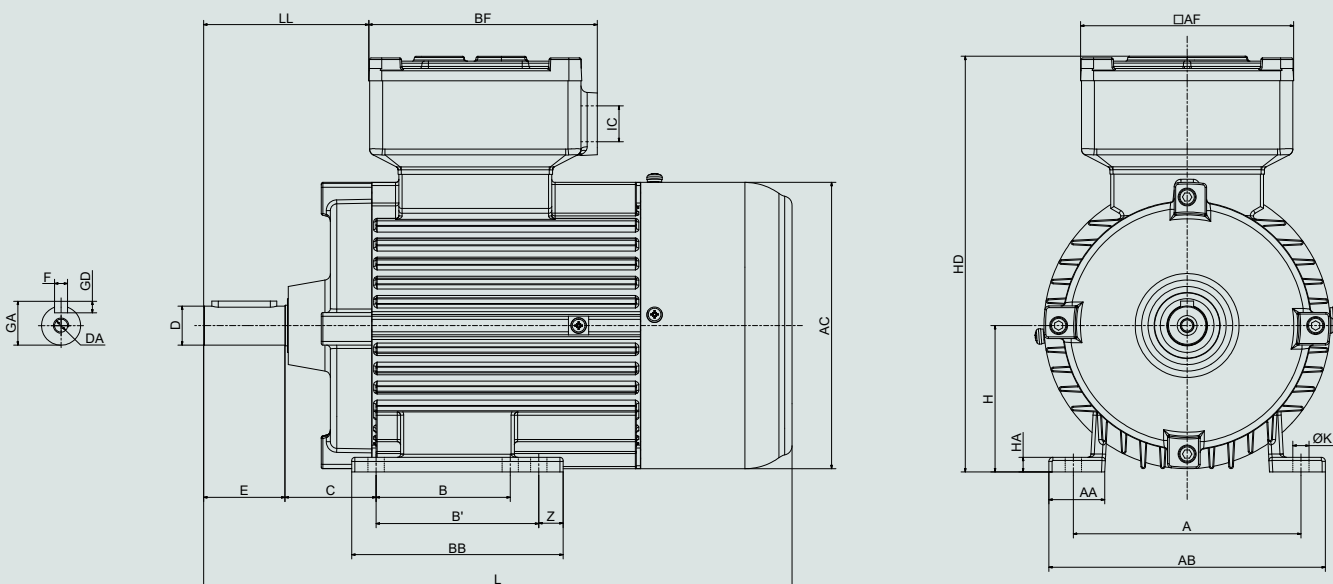
2 POLI 2 POLES 2 POLES



4 ÷ 8 POLI 4 ÷ 8 POLES 4 ÷ 8 POLES



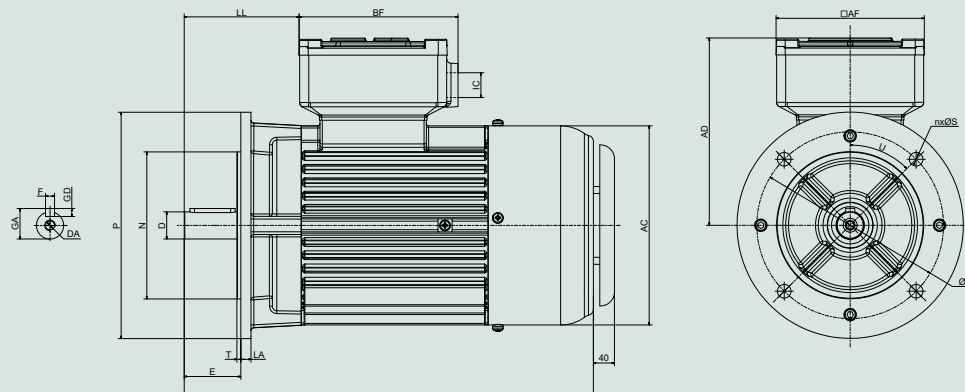
B3



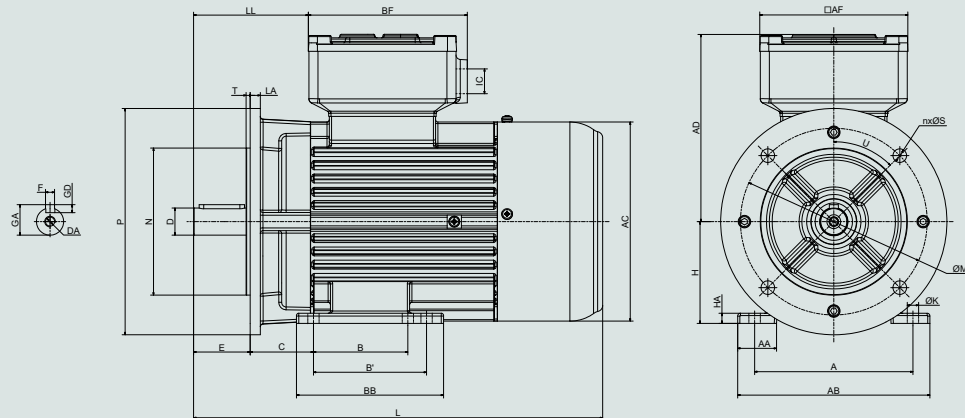
DIMENSIONI D'INGOMBRO B3 OVERALL DIMENSIONS B3 ENCOMBREMENTS B3

Tipo-Type	A	AA	AB	AC	AF	B	B'	BB	BF	C	D	DA	E	F	GA	GD	H	HA	HD	K	L	LL	Z	IC
56 A	90	23	105	110	91	71	-	90	104	36	9	M3	20	3	10,2	3	56	6	176	6	210	53	9	1xM20
63 A / B	100	30	120	123	101	80	-	100	114	40	11	M4	23	4	12,5	4	63	7	198	7	244	68	10	1xM20
71 A / B	112	32	140	139	101	90	-	110	114	45	14	M5	30	5	16	5	71	8	215	7	284	80	10	1xM20
80 A / B	125	39	155	157	131	100	-	130	141	50	19	M6	40	6	21,5	6	80	9	238	10	323	85	15	1xM25
90 S	140	34	170	177	131	100	-	130	141	56	24	M8	50	8	27	7	90	9	256	10	362	102	15	1xM25
90 L	140	34	170	177	131	125	-	155	141	56	24	M8	50	8	27	7	90	9	256	10	382	102	15	1xM25
100 LW / LX	160	45	196	196	131	140	-	170	141	63	28	M10	60	8	31	7	100	12	285	12	449	129	15	1xM25
112 M	190	48	224	221	151	140	-	170	163	70	28	M10	60	8	31	7	112	12	318	12	452	128	15	2xM32
132 S	216	60	260	260	151	140	-	180	163	89	38	M12	80	10	41	8	132	13	355	12	526	138	20	2xM32
132 M	216	60	260	260	151	178	-	220	163	89	38	M12	80	10	41	8	132	13	355	12	566	138	22	2xM32
160 M	254	75	306	317	201	210	-	260	219	108	42	M16	110	12	45	8	160	15	423	15	631	175	28	2xM32
160 L	254	75	306	317	201	254	-	300	219	108	42	M16	110	12	45	8	160	15	423	15	671	175	24	2xM32
180M	279	83	341	348	201	241	-	303	215	121	48	M16	110	14	51,5	9	180	20	482	15	755	209	31	2xM32
180L	279	83	341	348	201	279	-	340	215	121	48	M16	110	14	51,5	9	180	20	482	15	795	209	30	2xM32
200L	318	93	380	385	262	305	-	370	286	133	55	M20	110	16	59	10	200	22	566	18	870	213	32	2xM50
225S	356	110	434	433	262	286	-	365	286	149	60	M20	140	18	64	11	225	25	611	19	917	248	50	2xM50
225M 2	356	110	434	433	262	311	-	390	286	149	55	M20	110	16	59	10	225	25	611	19	927	248	50	2xM50
225M 4-8	356	110	434	433	262	311	-	390	286	149	60	M20	140	18	64	11	225	25	611	19	957	248	50	2xM50
250M 2	406	122	486	480	262	349	-	425	286	168	60	M20	140	18	64	11	250	25	661	24	986	254	38	2xM50
250M 4-8	406	122	486	480	262	349	-	425	286	168	65	M20	140	18	69	11	250	25	661	24	986	254	38	2xM50
280S2	457	140	537	539	362	368	-	476	396	190	65	M20	140	18	69	11	280	40	842	24	1119	270	54	2xM63
280S 4-8	457	140	537	539	362	368	-	476	396	190	75	M20	140	20	79,5	12	280	40	842	24	1119	270	54	2xM63
280M 2	457	140	537	539	362	419	-	527	396	190	65	M20	140	18	69	11	280	40	842	24	1179	270	54	2xM63
280M 4-8	457	140	537	539	362	419	-	527	396	190	75	M20	140	20	79,5	12	280	40	842	24	1179	270	54	2xM63
315S 2	508	160	620	618	362	406	457	567	396	216	65	M20	140	18	69	11	315	40	917	28	1315	270	126/75	2xM63
315S 4-8	508	160	620	618	362	406	457	567	396	216	80	M20	170	22	85	14	315	40	917	28	1345	300	126/75	2xM63
315M-2	508	160	620	618	362	406	457	567	396	216	65	M20	140	18	69	11	315	40	917	28	1315	270	126/75	2xM63
315M 4-8	508	160	620	618	362	406	457	567	396	216	80	M20	170	22	85	14	315	40	917	28	1345	300	126/75	2xM63
315L2	508	160	620	618	362	457	508	618	396	216	65	M20	140	18	69	11	315	40	917	28	1445	270	126/75	2xM63
315L 4-8	508	160	620	618	362	457	508	618	396	216	80	M20	170	22	85	14	315	40	917	28	1475	300	126/75	2xM63

B5



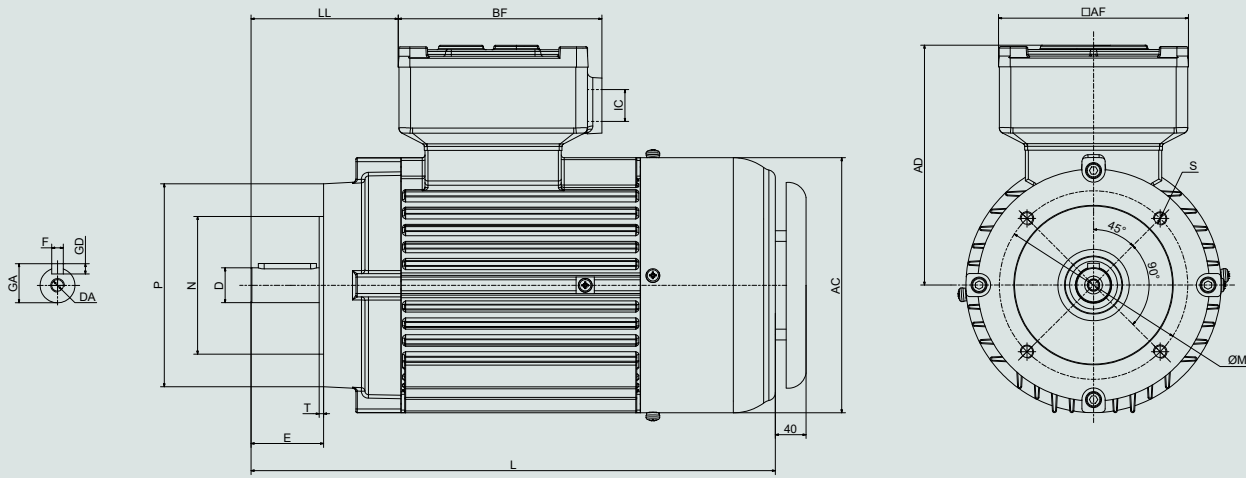
B35



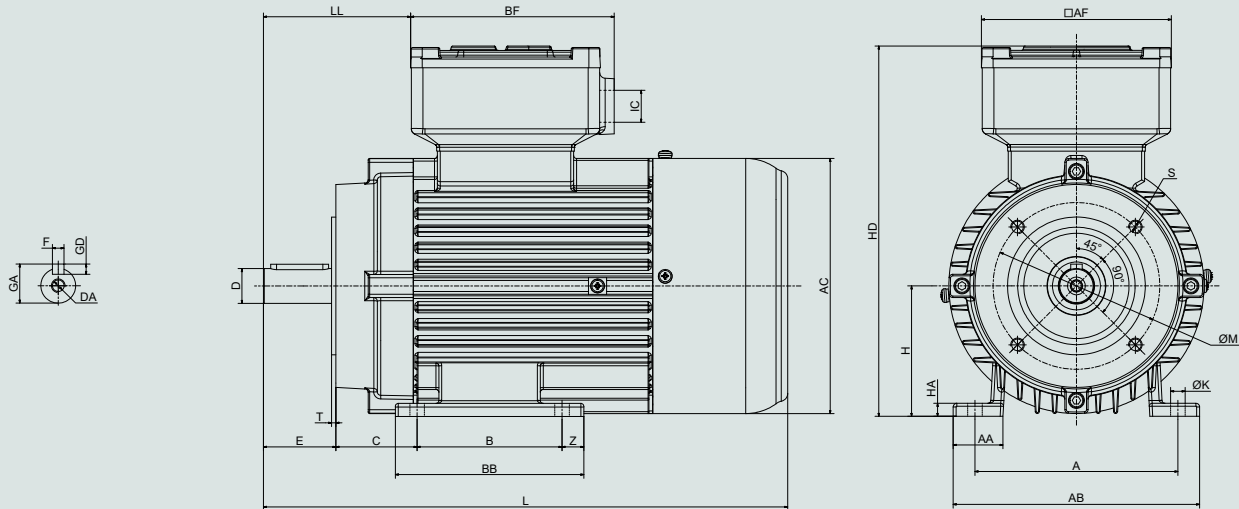
DIMENSIONI D'INGOMBRO B5, B35 OVERALL DIMENSIONS B5, B35 ENCOMBREMENTS B5, B35

Tipo	A	AA	AB	AC	AD	AF	B	B'	BB	BF	C	D	DA	E	F	GA	GD	K	L	LA	LL	M	N	P	n	S	U	T	IC
56 A	90	22	105	110	120	91	71	-	90	104	36	9	M3	20	3	10,2	3	5,8	210	8	53	100	80	119	4	7	45°	3	1xM20
63 A / B	100	30	120	123	135	101	80	-	100	114	40	11	M4	23	4	12,5	4	7	244	8	68	115	95	140	4	10	45°	3	1xM20
71 A / B	112	32	140	139	144	101	90	-	110	114	45	14	M5	30	5	16	5	7	284	8	80	130	110	160	4	10	45°	3,5	1xM20
80 A / B	125	39	155	157	158	131	100	-	130	141	50	19	M6	40	6	21,5	6	10	323	9	85	165	130	200	4	12	45°	3,5	1xM25
90 S	140	34	170	177	166	131	100	-	130	141	56	24	M8	50	8	27	7	10	362	9	102	165	130	200	4	12	45°	3,5	1xM25
90 L	140	34	170	177	166	131	125	-	155	141	56	24	M8	50	8	27	7	10	382	9	102	165	130	200	4	12	45°	3,5	1xM25
100 LW / LX	160	45	196	196	185	131	140	-	170	141	63	28	M10	60	8	31	7	12	449	10	129	215	180	250	4	15	45°	4	1xM25
112 M	190	48	224	221	206	151	140	-	170	163	70	28	M10	60	8	31	7	12	452	11	128	215	180	250	4	15	45°	4	2xM32
132 S	216	60	260	260	223	151	140	-	180	163	89	38	M12	80	10	41	8	12	526	12	138	265	230	300	4	15	45°	4	2xM32
132 M	216	60	260	260	223	151	178	-	220	163	89	38	M12	80	10	41	8	12	566	12	138	265	230	300	4	15	45°	4	2xM32
160 M	254	75	306	317	263	201	210	-	260	219	108	42	M16	110	12	45	8	15	631	14	175	300	250	350	4	19	45°	5	2xM32
160 L	254	75	306	317	263	201	254	-	300	219	108	42	M16	110	12	45	8	15	671	14	175	300	250	350	4	19	45°	5	2xM32
180M	279	83	341	348	302	201	241	-	303	215	121	48	M16	110	14	51,5	9	15	755	15	209	300	250	350	4	19	45°	5	2xM32
180L	279	83	341	348	302	201	279	-	340	215	121	48	M16	110	14	51,5	9	15	795	15	209	300	250	350	4	19	45°	5	2xM32
200L	318	93	380	385	366	262	305	-	370	286	133	55	M20	110	16	59	10	18	870	18	213	350	300	400	4	19	45°	5	2xM50
225S	356	110	434	433	386	262	286	-	365	286	149	60	M20	140	18	64	11	19	917	18	248	400	350	450	8	19	22.5°	5	2xM50
225M 2	356	110	434	433	386	262	311	-	390	286	149	55	M20	110	16	59	10	19	927	18	248	400	350	450	8	19	22.5°	5	2xM50
225M 4-8	356	110	434	433	386	262	311	-	390	286	149	60	M20	140	18	64	11	19	957	18	248	400	350	450	8	19	22.5°	5	2xM50
250M 2	406	122	486	480	411	262	349	-	425	286	168	60	M20	140	18	64	11	24	986	18	254	500	450	550	8	19	22.5°	5	2xM50
250M 4-8	406	122	486	480	411	262	349	-	425	286	168	65	M20	140	18	69	11	24	986	18	254	500	450	550	8	19	22.5°	5	2xM50
280S2	457	140	537	539	562	362	368	-	476	396	190	65	M20	140	18	69	11	24	1119	20	270	500	450	550	8	19	22.5°	5	2xM63
280S 4-8	457	140	537	539	562	362	368	-	476	396	190	75	M20	140	20	79,5	12	24	1119	20	270	500	450	550	8	19	22.5°	5	2xM63
280M 2	457	140	537	539	562	362	419	-	527	396	190	65	M20	140	18	69	11	24	1179	20	270	500	450	550	8	19	22.5°	5	2xM63
280M 4-8	457	140	537	539	562	362	419	-	527	396	190	75	M20	140	20	79,5	12	24	1179	20	270	500	450	550	8	19	22.5°	5	2xM63
315S 2	508	160	620	618	602	362	406	457	567	396	216	65	M20	140	18	69	11	28	1315	22	270	600	550	660	8	23	22.5°	5	2xM63
315S 4-8	508	160	620	618	602	362	406	457	567	396	216	80	M20	170	22	85	14	28	1345	22	300	600	550	660	8	23	22.5°	5	2xM63
315M-2	508	160	620	618	602	362	406	457	567	396	216	65	M20	140	18	69	11	28	1315	22	270	600	550	660	8	23	22.5°	5	2xM63
315M 4-8	508	160	620	618	602	362	406	457	567	396	216	80	M20	170	22	85	14	28	1345	22	300	600	550	660	8	23	22.5°	5	2xM63
315L2	508	160	620	618	602	362	457	508	618	396	216	65	M20	140	18	69	11	28	1445	22	270	600	550	660	8	23	22.5°	5	2xM63
315L 4-8	508	160	620	618	602	362	457	508	618	396	216	80	M20	170	22	85	14	28	1475	22	300	600	550	660	8	23	22.5°	5	2xM63

B14



B34



DIMENSIONI D'INGOMBRO TRIFASI OVERALL DIMENSIONS THREE-PHASE MOTORS ENCOMBREMETS MOTEURS TRIPHASE B14, B34

Tipo	A	AA	AB	AC	AD	AF	B	BB	BF	C	D	DA	E	F	GA	GD	H	HA	HD	K	L	LL	M	N	P	S	T	IC
56 A	90	22	105	110	120	91	71	90	104	36	9	M3	20	3	10,2	3	56	6	176	6	210	53	65	50	80	M5	2,5	1xM20
63 A / B	100	30	120	123	135	101	80	100	114	40	11	M4	23	4	12,5	4	63	7	201	7	244	68	75	60	90	M5	2,5	1xM20
71 A / B	112	32	140	139	144	101	90	110	114	45	14	M5	30	5	16	5	71	8	218	7	284	80	85	70	105	M6	2,5	1xM20
80 A / B	125	39	155	157	158	131	100	130	141	50	19	M6	40	6	21,5	6	80	9	237	10	323	85	100	80	120	M6	3	1xM25
90 S	140	34	170	177	166	131	100	130	141	56	24	M8	50	8	27	7	90	9	255	10	362	102	115	95	140	M8	3	1xM25
90 L	140	34	170	177	166	131	125	155	141	56	24	M8	50	8	27	7	90	9	255	10	382	102	115	95	140	M8	3	1xM25
100 LW / LX	160	45	196	196	185	131	140	170	141	63	28	M10	60	8	31	7	100	12	285	12	449	129	130	110	160	M8	3,5	1xM25
112 M	190	48	224	221	206	151	140	170	163	70	28	M10	60	8	31	7	112	12	318	12	452	128	130	110	160	M8	3,5	2xM32

MONOFASI - SINGLE PHASE - MONOPHASEES

DATI NOMINALI MOTORI MONOFASI RATED DATA SINGLE PHASE MOTORS DONNEES NOMINALES MOTEURS MONOPHASEES

Tipo motore Motor type Moteur type	Potenza resa Rated output Puissance	Velocità Speed Vitesse	Corrente Current Intensité 230V	Rendim. Efficiency Rendem.	Fattore potenza Power factor Facteur de puissance	Coppia Torque Couple	Condensa- tore Capacitor Condensa- teur	Corrente avviamento Starting current Intensité démarrage	Coppia avviamento Starting torque Couple démarrage	Coppia massima Maximum torque Couple maximal	Peso Weight Poids	Gruppo custodia Explosion group Groupe explosion	Classe temperat. Temp. class Classe tempér.	Certificato CESI CESI Certificate CESI Certificat	
	Pn kW	n 1/min	In A	η %	$\cos\phi$ -	Mn Nm	C μ F	Ia/In	Ma/Mn	Ma/Mn	kg			IIB	IIC

2 POLI 3000 GIRI/MIN 2 POLES 3000 R.P.M. 2 POLES 3000 TOURS/MIN

MAK-M 56-2	0,12	2703	0,97	52,72	0,981	0,42	5	2,35	0,44	1,54	7,2	IIB,IIC	T3	CESI 06 ATEX 059	CESI 06 ATEX 060
MAK-M- 63A-2	0,18	2836	1,47	60,23	0,894	0,61	5	3,03	0,41	2,13	10,3	IIB,IIC	T3	CESI 06 ATEX 059	CESI 06 ATEX 060
MAK-M- 63B-2	0,25	2834	1,85	65,39	0,891	0,84	6,3	2,95	0,49	1,75	11,3	IIB,IIC	T3	CESI 06 ATEX 059	CESI 06 ATEX 060
MAK-M- 71A-2	0,37	2897	2,80	69,01	0,837	1,22	8	3,83	0,38	2,24	15,3	IIB,IIC	T3	CESI 06 ATEX 059	CESI 06 ATEX 060
MAK-M- 71B-2	0,55	2912	4,20	69,47	0,819	1,80	12,5	4,27	0,45	2,30	16,3	IIB,IIC	T3	CESI 06 ATEX 059	CESI 06 ATEX 060
MAK-M- 80A-2	0,75	2842	5,02	70,89	0,919	2,52	16	3,38	0,37	1,66	22,3	IIB,IIC	T3	CESI 06 ATEX 059	CESI 06 ATEX 060
MAK-M- 80B-2	1,1	2891	7,58	71,9	0,892	3,63	25	4,6	0,42	3,28	24,3	IIB,IIC	T3	CESI 06 ATEX 059	CESI 06 ATEX 060
MAK-M- 90S-2	1,1	2936	6,89	76,49	0,922	3,58	31	5,73	0,48	3,22	29,4	IIB,IIC	T3	CESI 06 ATEX 059	CESI 06 ATEX 060
MAK-M- 90L-2	1,5	2778	9,22	76,11	0,936	5,16	35	3,3	0,67	2,70	32	IIB,IIC	T3	CESI 06 ATEX 059	CESI 06 ATEX 060
MAK-M-100LA-2	2,2	2903	13,17	79,41	0,954	7,24	40	2,92	0,36	2,1	45,4	IIB,IIC	T3	CESI 06 ATEX 059	CESI 06 ATEX 060
MAK-M-100LB-2	3	2853	18,39	78,05	0,928	10,04	50	3,96	0,55	2,38	46,8	IIB,IIC	T3	CESI 06 ATEX 059	CESI 06 ATEX 060
MAK-M- 112M-2	4	2850	25,30	72,04	0,953	13,40	75	4,89	0,6	1,90	56,4	IIB,IIC	T3	CESI 06 ATEX 059	CESI 06 ATEX 060

4 POLI 1500 GIRI /MIN 4 POLES 1500 R.P.M. 4 POLES 1500 TOURS/MIN

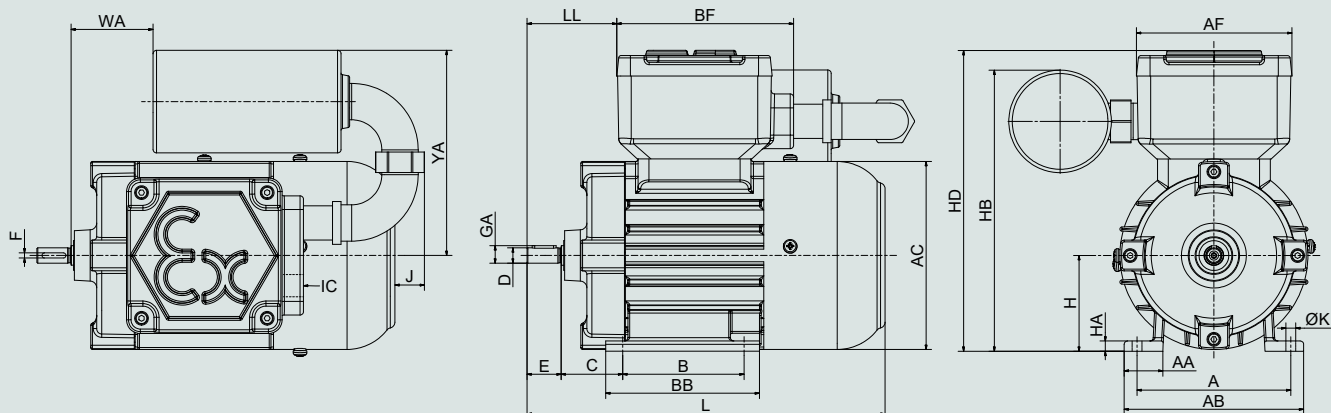
MAK-M- 56-4	0,09	1310	0,86	51,3	0,885	0,66	5	2,25	0,51	1,8	7,2	IIB,IIC	T3	CESI 06 ATEX 059	CESI 06 ATEX 060
MAK-M- 63A-4	0,12	1416	1,20	53,74	0,806	0,81	5	2,37	0,56	2,00	10,3	IIB,IIC	T3	CESI 06 ATEX 059	CESI 06 ATEX 060
MAK-M- 63B-4	0,18	1408	1,65	54,59	0,866	1,22	8	2,54	0,57	1,95	11,3	IIB,IIC	T3	CESI 06 ATEX 059	CESI 06 ATEX 060
MAK-M-71A-4	0,25	1407	1,85	62,43	0,929	1,70	6,3	2,82	0,43	1,56	15,3	IIB,IIC	T3	CESI 06 ATEX 059	CESI 06 ATEX 060
MAK-M- 71B-4	0,37	1391	2,65	64,60	0,937	2,54	8	2,79	0,45	1,43	16,3	IIB,IIC	T3	CESI 06 ATEX 059	CESI 06 ATEX 060
MAK-M- 80A-4	0,55	1418	4,12	64,00	0,908	3,70	12,5	2,81	0,42	1,60	23,3	IIB,IIC	T3	CESI 06 ATEX 059	CESI 06 ATEX 060
MAK-M- 80B-4	0,75	1415	5,05	73,86	0,875	5,06	14	3,04	0,33	1,89	24,3	IIB,IIC	T3	CESI 06 ATEX 059	CESI 06 ATEX 060
MAK-M- 90S-4	1,1	1341	6,40	74,78	0,988	7,83	31	2,5	0,46	1,77	29,4	IIB,IIC	T3	CESI 06 ATEX 059	CESI 06 ATEX 060
MAK-M- 90L-4	1,5	1363	9,48	72,72	0,936	10,51	40	2,76	0,35	1,80	32	IIB,IIC	T3	CESI 06 ATEX 059	CESI 06 ATEX 060
MAK-M-100LA-4	2	1404	12,47	74,68	0,933	12,47	45	2,85	0,53	2,46	44,4	IIB,IIC	T3	CESI 06 ATEX 059	CESI 06 ATEX 060
MAK-M-100LB-4	2,2	1450	12,75	81,45	0,935	14,49	55	4,41	0,20	2,18	47,4	IIB,IIC	T3	CESI 06 ATEX 059	CESI 06 ATEX 060
MAK-M-112M-4	3	1406	17,25	79,69	0,951	20,38	55	3,61	0,19	1,82	60,4	IIB,IIC	T3	CESI 06 ATEX 059	CESI 06 ATEX 060

6 POLI 1000 GIRI /MIN 6 POLES 1000 R.P.M. 6 POLES 1000 TOURS/MIN

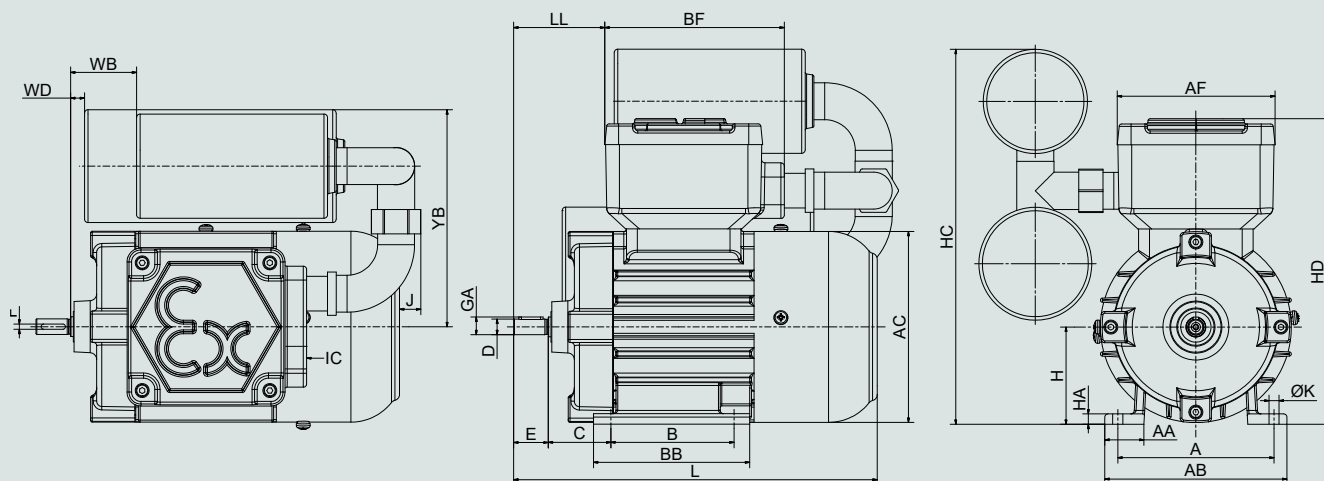
MAK-M-63B-6	0,06	918	0,69	38,71	0,935	0,62	4	1,63	0,7	1,12	12,3	IIB,IIC	T3	CESI 06 ATEX 059	CESI 06 ATEX 060
MAK-M-71B-6	0,18	901	1,28	61,41	0,977	1,91	8	2,04	0,16	1,32	16,3	IIB,IIC	T3	CESI 06 ATEX 059	CESI 06 ATEX 060
MAK-M- 80A-6	0,25	955	2,15	57,84	0,853	2,50	8	3,22	0,34	3,11	22,8	IIB,IIC	T3	CESI 06 ATEX 059	CESI 06 ATEX 060
MAK-M-80B-6	0,37	940	2,92	60,31	0,893	3,76	10	2,78	0,33	1,77	24,8	IIB,IIC	T3	CESI 06 ATEX 059	CESI 06 ATEX 060
MAK-M- 90S-6	0,55	870	4,50	59,50	0,858	6,04	18	2,20	0,41	1,30	29,4	IIB,IIC	T3	CESI 06 ATEX 059	CESI 06 ATEX 060
MAK-M- 90L-6	0,75	888	5,09	68,26	0,931	8,07	25	2,09	0,59	1,50	31,4	IIB,IIC	T3	CESI 06 ATEX 059	CESI 06 ATEX 060
MAK-M-100LB-6	1	958	6,16	74,10	0,967	9,97	45	4,03	0,34	1,44	43,4	IIB,IIC	T3	CESI 06 ATEX 059	CESI 06 ATEX 060
MAK-M-112M-6	1,5	925	9,20	75,50	0,947	15,49	35	3,03	0,34	1,00	57,4	IIB,IIC	T3	CESI 06 ATEX 059	CESI 06 ATEX 060

Su richiesta anche in T4 - On request also in T4 - Sur demande aussi en T4
 Coppia di spunto maggiore con aggiunta di condensatore elettronico di avviamento - Increased starting torque with startup electronic capacitor -
 Couple de démarrage augmenté à condensateur de démarrage électronique.

B3 - 1C



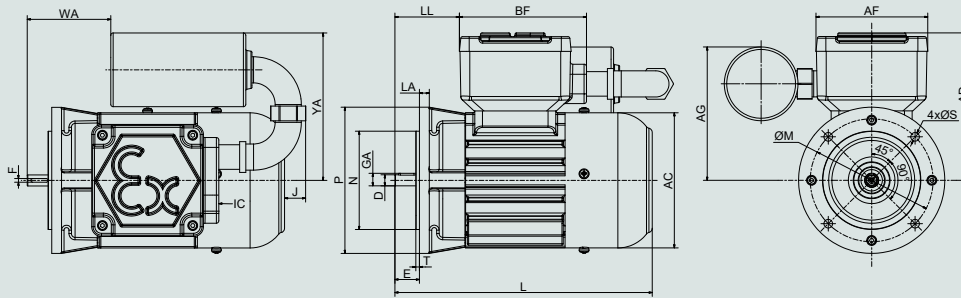
B3 - 2C



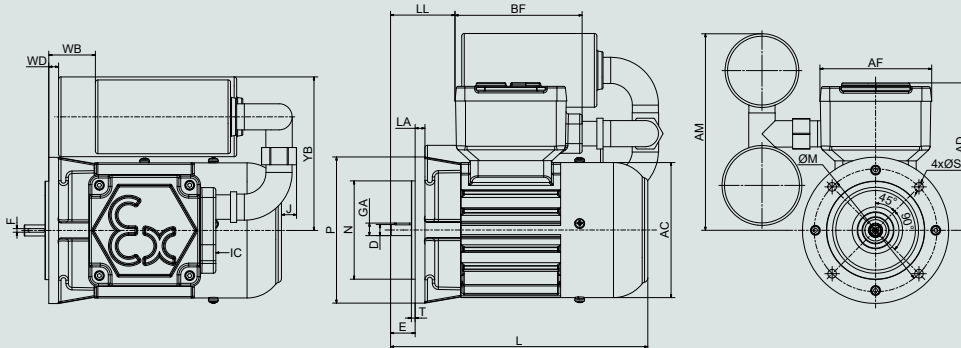
DIMENSIONI D'INGOMBRO MONOFASI OVERALL DIMENSIONS SINGLE PHASE MOTORS ENCOMBREMENTS MOTEURS MONOPHASEES B3

Tipo-Type	A	AA	AB	AC	AF	B	BB	BF	C	D	E	F	GA	H	HA	HB	HC	HD	Jmax	K	L	LL	WA	WB	WD	YA	YB	IC
56 A	90	23	105	110	91	71	90	104	36	9	20	3	10,2	56	6	165	216	176	18	6	210	53	48	38	8	120	125	1xM20
63 A / B	100	30	120	123	101	80	100	114	40	11	23	4	12,5	63	7	186	243	198	8	7	244	68	50	55	25	130	130	1xM20
71 A / B	112	32	140	139	101	90	110	114	45	14	30	5	16	71	8	203	260	215	-	7	284	80	65	60	30	130	130	1xM20
80 A / B	125	39	155	157	131	100	130	141	50	19	40	6	21,5	80	9	228	293	238	-	10	323	85	61	26	26	135	175	1xM25
90 S	140	34	170	177	131	100	130	141	56	24	50	8	27	90	9	246	311	256	-	10	362	102	67	32	32	135	175	1xM25
90 L	140	34	170	177	131	125	155	141	56	24	50	8	27	90	9	246	311	256	-	10	382	102	67	32	32	135	175	1xM25
100 LW / LX	160	45	196	196	131	140	170	141	63	28	60	8	31	100	12	275	340	285	-	12	449	129	84	49	49	135	175	1xM25
112 M	190	48	224	221	151	140	170	163	70	28	60	8	31	112	12	310	364	318	-	12	452	128	79	79	79	170	175	1xM32

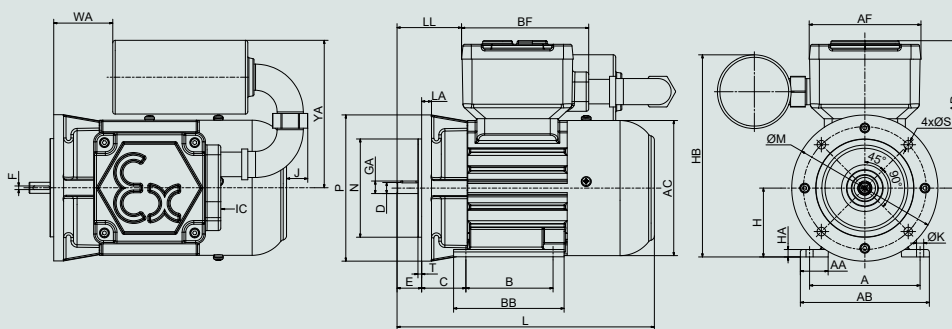
B5 - 1C



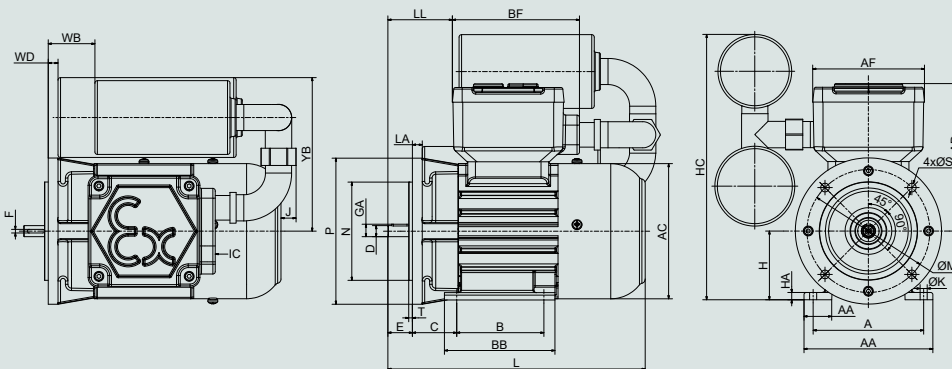
B5 - 2C



B35 - 1C



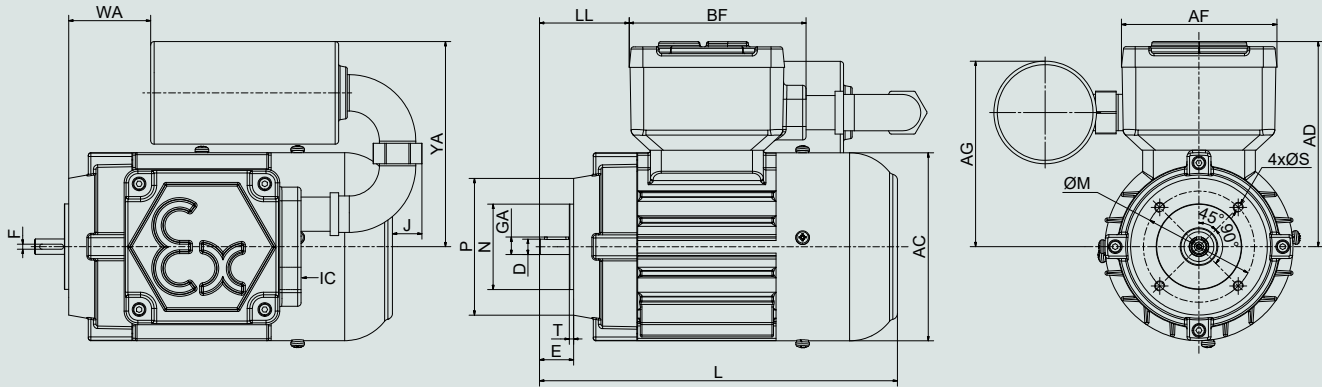
B35 - 2C



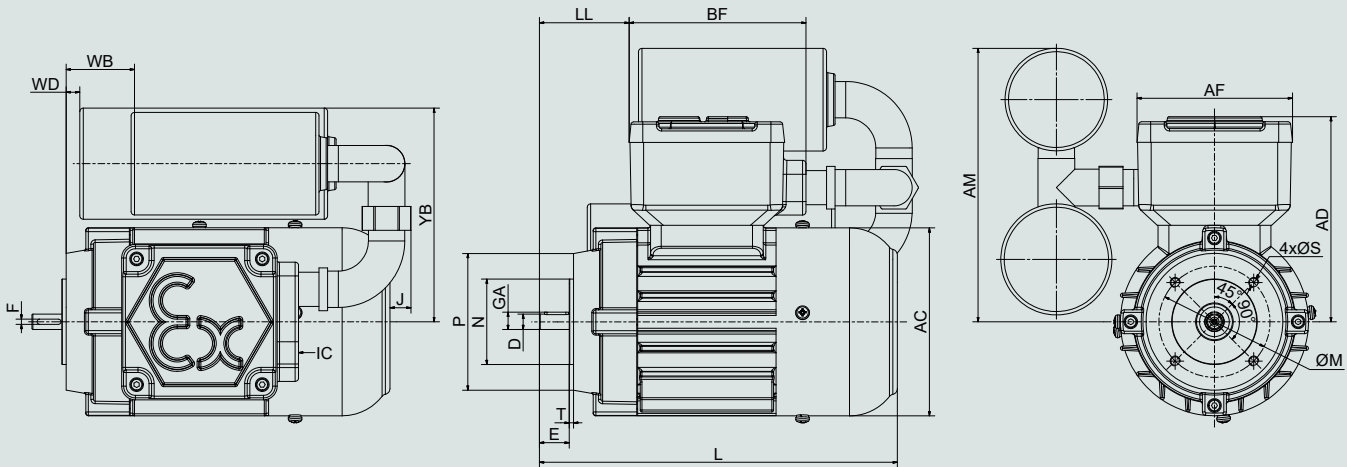
DIMENSIONI D'INGOMBRO MONOFASI OVERALL DIMENSIONS SINGLE PHASE MOTORS ENCOMBREMENTS MOTEURS MONOPHASEES B5 - B35

Tipo	A	AA	AB	AC	AD	AF	AG	AM	B	BB	BF	C	D	E	F	GA	HB	HC	Jmax	K	L	LA	LL	M	N	P	n	S	T	WA	WB	WD	YA	YB	IC
56 A	90	22	105	110	120	91	109	160	71	90	104	36	9	20	3	10,2	165	216	18	6	210	8	53	100	80	119	4	7	3	48	38	8	120	125	1xM20
63 A/B	100	30	120	123	135	101	123	180	80	100	114	40	11	23	4	12,5	186	243	8,0	7	244	8	68	115	95	140	4	10	3	50	55	25	130	130	1xM20
71 A/B	112	32	140	139	144	101	132	189	90	110	114	45	14	30	5	16	203	260	-	7	284	8	80	130	110	160	4	10	3,5	65	60	30	130	130	1xM20
80 A/B	125	39	155	157	158	131	148	213	100	130	141	50	19	40	6	21,5	228	293	-	10	323	9	85	165	130	200	4	12	3,5	61	26	26	135	175	1xM25
90 S	140	34	170	177	166	131	156	221	100	130	141	56	24	50	8	27	246	311	-	10	362	9	102	165	130	200	4	12	3,5	67	32	32	135	175	1xM25
90 L	140	34	170	177	166	131	156	221	125	155	141	56	24	50	8	27	246	311	-	10	382	9	102	165	130	200	4	12	3,5	67	32	32	135	175	1xM25
100 LW/LX	160	45	196	196	185	131	175	240	140	170	141	63	28	60	8	31	275	340	-	12	449	10	129	215	180	250	4	15	4	84	49	49	135	175	1xM25
112 M	190	48	224	221	206	151	198	252	140	170	163	70	28	60	8	31	310	364	-	12	452	11	128	215	180	250	4	15	4	79	79	79	170	175	1xM32

B14-1C



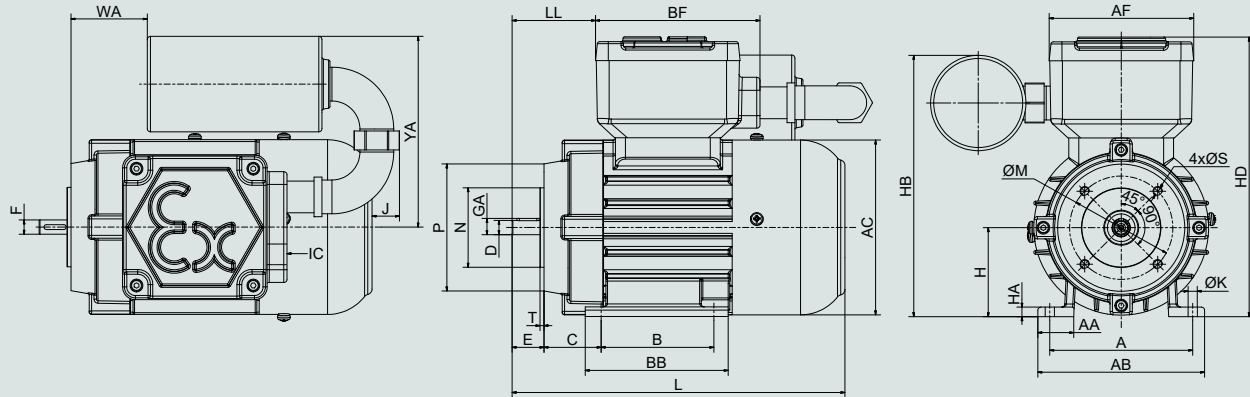
B14-2C



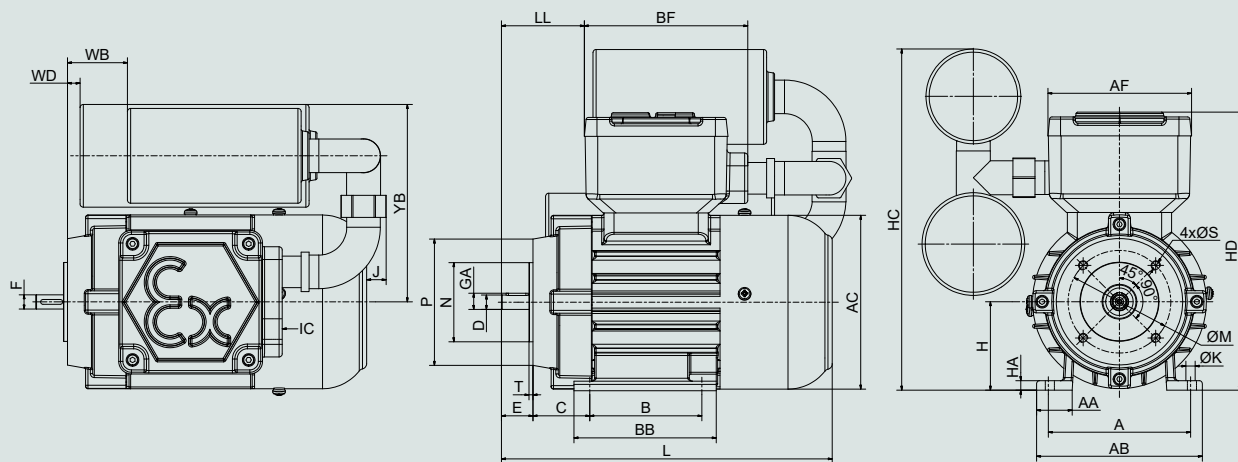
DIMENSIONI D'INGOMBRO MONOFASI OVERALL DIMENSIONS SINGLE PHASE MOTORS ENCOMBREMENTS MOTEURS MONOPHASEES B14

Tipo	A	AA	AB	AC	AD	AF	AG	AM	B	BB	BF	C	D	E	F	GA	H	HA	HD	J _{max}	K	L	LL	M	N	P	S	T	WA	WB	WD	YA	YB	IC
56 A	90	22	105	110	120	91	109	160	71	90	104	36	9	20	3	10,2	56	6	176	18	6	210	53	65	50	80	M5	2,5	48	38	8	120	125	1xM20
63 A / B	100	30	120	123	135	101	123	180	80	100	114	40	11	23	4	12,5	63	7	201	8	7	244	68	75	60	90	M5	2,5	50	55	25	130	130	1xM20
71 A / B	112	32	140	139	144	101	132	189	90	110	114	45	14	30	5	16	71	8	218	-	7	284	80	85	70	105	M6	2,5	65	60	30	130	130	1xM20
80 A / B	125	39	155	157	158	131	148	213	100	130	141	50	19	40	6	21,5	80	9	237	-	10	323	85	100	80	120	M6	3	61	26	26	135	175	1xM25
90 S	140	34	170	177	166	131	156	221	100	130	141	56	24	50	8	27	90	9	255	-	10	362	102	115	95	140	M8	3	67	32	32	135	175	1xM25
90 L	140	34	170	177	166	131	156	221	125	155	141	56	24	50	8	27	90	9	255	-	10	382	102	115	95	140	M8	3	67	32	32	135	175	1xM25
100 LW / LX	160	45	196	196	185	131	175	240	140	170	141	63	28	60	8	31	100	12	285	-	12	449	129	130	110	160	M8	3,5	84	49	49	135	175	1xM25
112 M	190	48	224	221	206	151	198	252	140	170	163	70	28	60	8	31	112	12	318	-	12	452	128	130	110	160	M8	3,5	79	79	79	170	175	1xM32

B34-1C



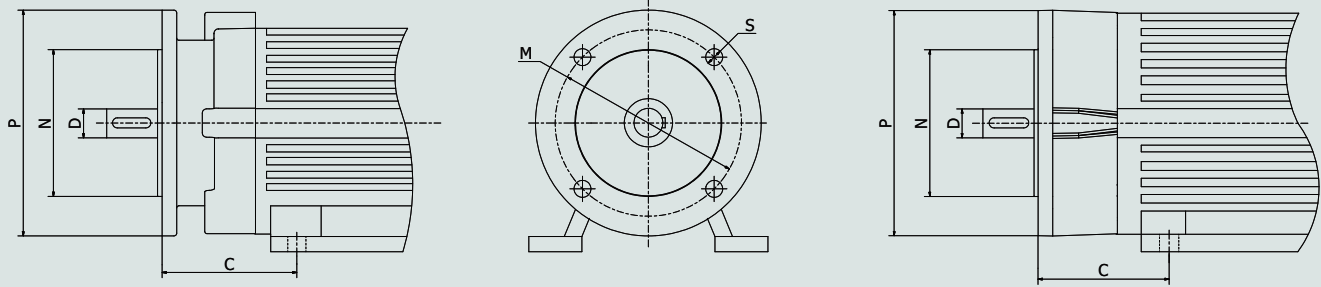
B34-2C



DIMENSIONI D'INGOMBRO MONOFASI OVERALL DIMENSIONS SINGLE PHASE MOTORS ENCOMBREMENTS MOTEURS MONOPHASEES B34

Tipo	A	AA	AB	AC	AD	AF	AG	AM	B	BB	BF	C	D	E	F	GA	H	HA	HD	J _{max}	K	L	LL	M	N	P	S	T	WA	WB	WD	YA	YB	IC
56 A	90	22	105	110	120	91	109	160	71	90	104	36	9	20	3	10,2	56	6	176	18	6	210	53	65	50	80	M5	2,5	48	38	8	120	125	1xM20
63 A / B	100	30	120	123	135	101	123	180	80	100	114	40	11	23	4	12,5	63	7	201	8	7	244	68	75	60	90	M5	2,5	50	55	25	130	130	1xM20
71 A / B	112	32	140	139	144	101	132	189	90	110	114	45	14	30	5	16	71	8	218	-	7	284	80	85	70	105	M6	2,5	65	60	30	130	130	1xM20
80 A / B	125	39	155	157	158	131	148	213	100	130	141	50	19	40	6	21,5	80	9	237	-	10	323	85	100	80	120	M6	3	61	26	26	135	175	1xM25
90 S	140	34	170	177	166	131	156	221	100	130	141	56	24	50	8	27	90	9	255	-	10	362	102	115	95	140	M8	3	67	32	32	135	175	1xM25
90 L	140	34	170	177	166	131	156	221	125	155	141	56	24	50	8	27	90	9	255	-	10	382	102	115	95	140	M8	3	67	32	32	135	175	1xM25
100 LW / LX	160	45	196	196	185	131	175	240	140	170	141	63	28	60	8	31	100	12	285	-	12	449	129	130	110	160	M8	3,5	84	49	49	135	175	1xM25
112 M	190	48	224	221	206	151	198	252	140	170	163	70	28	60	8	31	112	12	318	-	12	452	128	130	110	160	M8	3,5	79	79	79	170	175	1xM32

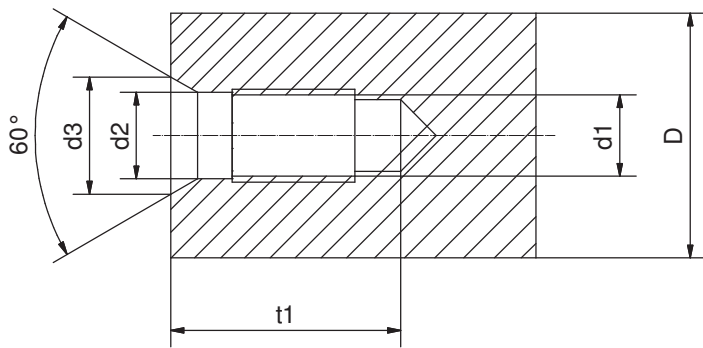
DIMENSIONI DI INGOMBRO B5/B14 SPECIALE OVERALL DIMENSIONS B5/B14 SPECIAL DIMENSIONS GLOBALES B5/B14 SPECIALE



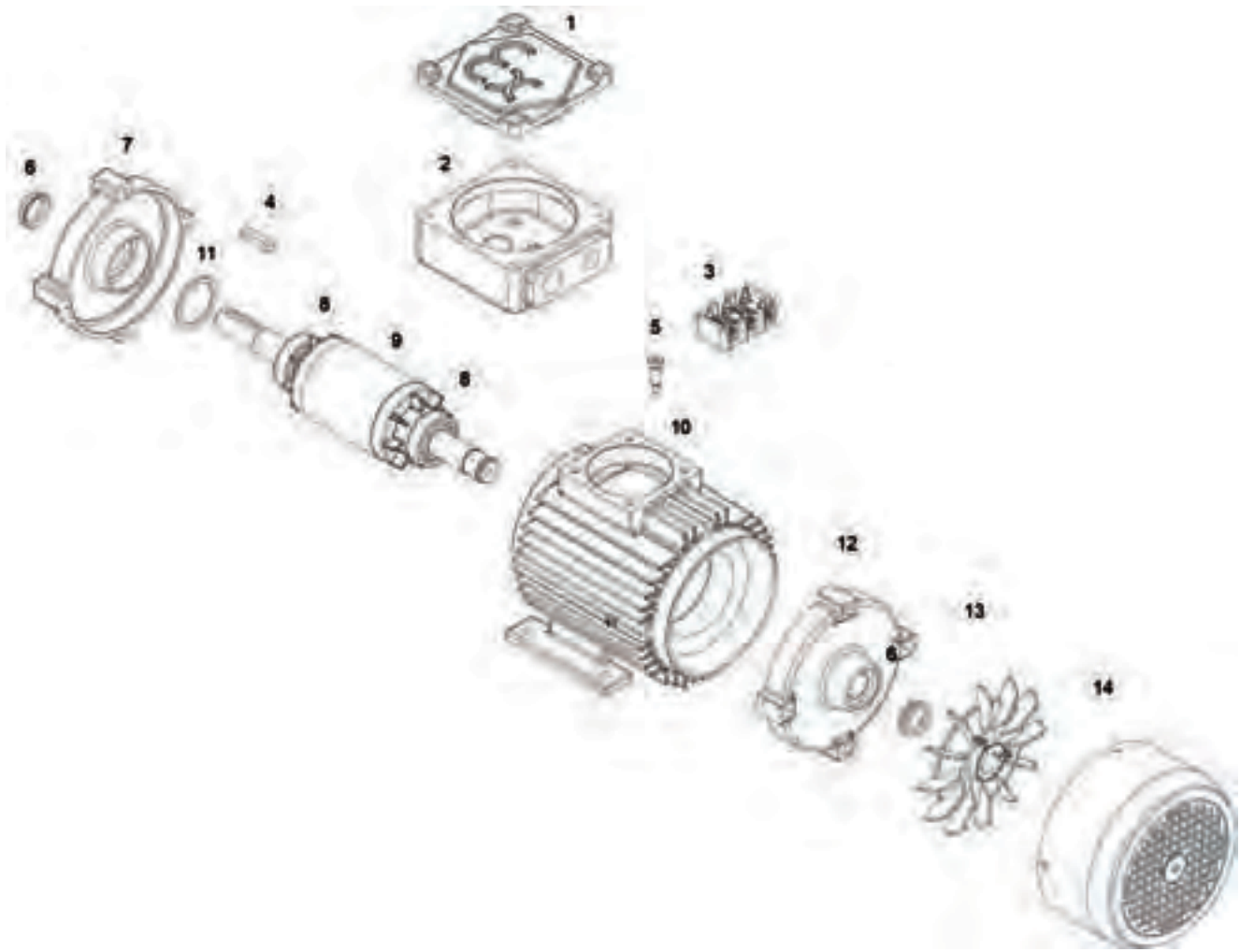
Tipo - Type	B5 ridotta - B5 reduced - B5 réduite					
	C	D	M	N	P	S
71	57	14-11	115	95	140	Ø 10
80	71	14-19	130	110	160	Ø 12
90	71	24-19	130	110	160	Ø 12
100	76	28-24	165	130	200	Ø 15
112	83	28-24	165	130	200	Ø 15
132	118	38-28	215	180	250	Ø 15
160	136	42-38	265	230	300	Ø 19

Tipo - Type	B14 aumentata - B14 enlarged - B14 augmentée					
	C	D	M	N	P	S
71	45	14	115	95	140	M8
80	50	19	130	110	160	M8
90	56	24	130	110	160	M8
100	63	28	165	130	200	M8
112	70	28	165	130	200	M10
132	89	38	165	130	200	M10
160	108	42	215	180	250	M12

Dimensioni in mm - Dimension in mm - Dimensions en mm



Tipo Type	D mm	d1 mm	d2 mm	d3 mm	t1 mm
56	9 j6	M3	3.2	5.3	12
63	11 j6	M4	4.3	6.7	14
71	14 j6	M5	5.3	8.1	17
80	19 j6	M6	6.4	9.6	21
90	24 j6	M8	8.4	12.2	25
100	28 j6	M10	10.5	14.9	30
112	28 j6	M10	10.5	14.9	30
132	38 j6	M12	13	18.1	37.5
160	42 k6	M16	17	23	45
180	48 k6	M16	17	23	45
200	55 m6	M20	21	28.4	53
225	55/60 m6	M20	21	28.4	53
250	60/65 m6	M20	21	28.4	53
280	65/75 m6	M20	21	28.4	63
315	65/80 m6	M20	21	28.4	53



PARTI DI RICAMBIO 56-132

1. Coprimorsettiera
2. Scatola morsettiera
3. Morsetto
4. Chiavetta
5. Vite rettificato
6. Anello di tenuta
7. Scudo anteriore
8. Cuscinetti
9. Albero con rotore
10. Carcassa
11. Anello di precarico (*)
12. Scudo posteriore
13. Ventola
14. Calotta copriventola
15. Flangia B5
16. Flangia B14

(*) per tipo 56 anello di precarico e posizionato lato ventola

SPARE PARTS 56-132

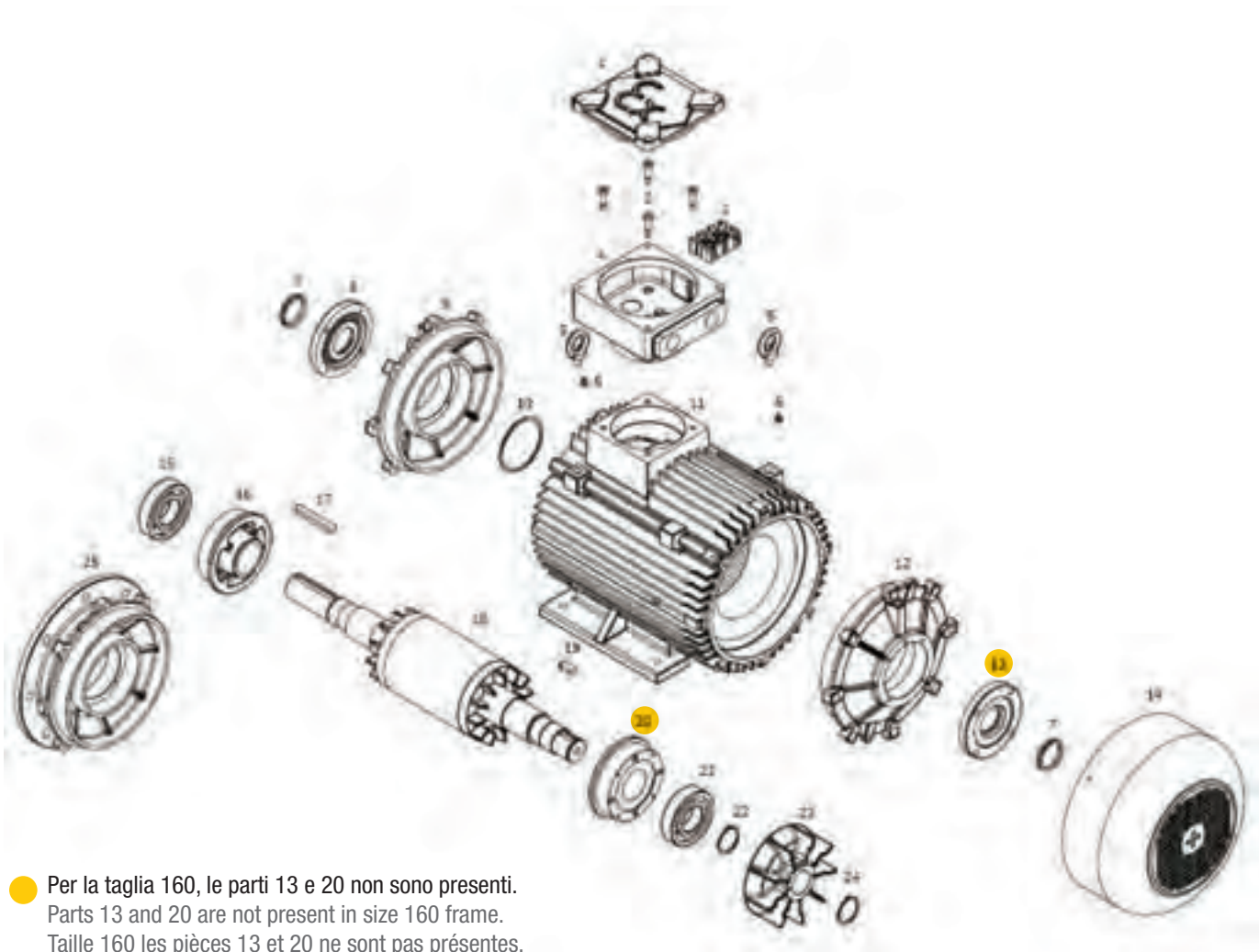
1. Terminal box cover
2. Terminal box
3. Terminal board
4. Key
5. Rectify screw
6. Sealing ring
7. Drive end shield
8. Ball bearings
9. Shaft with rotor
10. Frame
11. Spring washer (*)
12. No drive end shield
13. Cooling fan
14. Fan cover
15. Flange B5
16. Flange B14

(*) For 56 size the spring washer is placed non drive end

PIECES DETACHEES 56-132

1. Capot boîte à bornes
2. Boîte à bornes
3. Plaque à bornes
4. Clavette
5. Vis rectifiée
6. Joint à lèvre
7. Flasque avant
8. Roulements à billes
9. Arbre avec rotor
10. Carcasse
11. Rondelle élastique (*)
12. Flasque arrière
13. Ventilateur
14. Capot ventilateur
15. Bride B5
16. Bride B14

(*) Pour type 56 la rondelle élastique est placée derrière



PARTI DI RICAMBIO 160-250

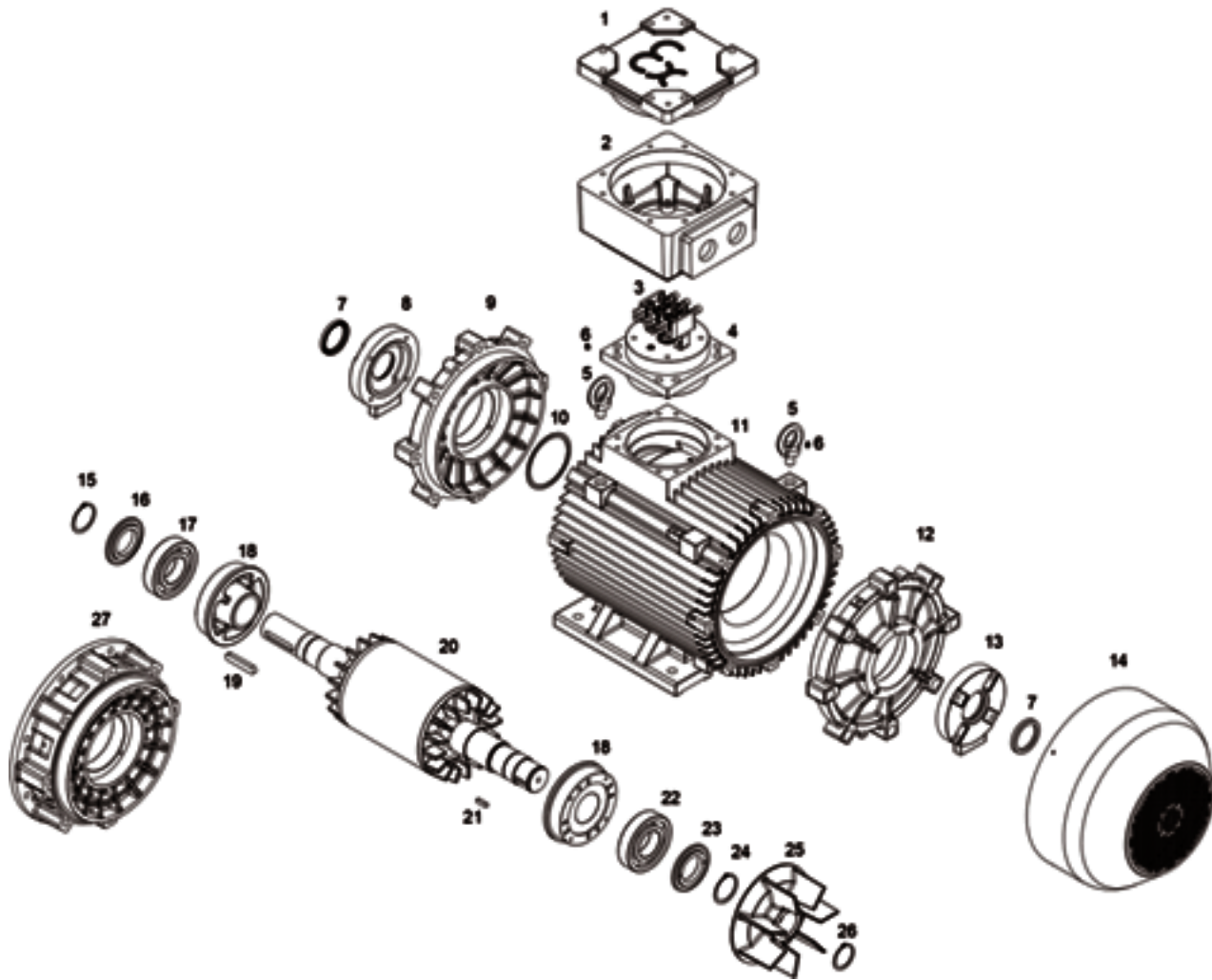
1. Coprimorsettiera
2. Vite rettificato
3. Morsetto
4. Scatola morsettiera
5. Golfaro
6. Ingrassatore
7. Anello di tenuta
8. Coperchio esterno cuscinetto lato T
9. Scudo anteriore
10. Anello di precarico
11. Carcassa
12. Scudo posteriore
13. Coperchio esterno cuscinetto lato V
14. Calotta copriventola
15. Cuscinetto lato T
16. Coperchio interno cuscinetto lato D
17. Chiavetta
18. Albero con rotore
19. Chiavetta ventola
20. Coperchio interno cuscinetto lato V
21. Cuscinetto lato V
22. Anello elastico
23. Ventola
24. Anello elastico
25. Flangia B5

SPARE PARTS 160-250

1. Terminal box cover
2. Rectify screw
3. Terminal board
4. Terminal box
5. Hoist ring
6. Grease nipple
7. Sealing ring
8. Outer bearing cover D-end
9. Drive end shield
10. Spring washer
11. Housing
12. No drive end shield
13. Outer bearing cover N-end
14. Fan cover
15. Bearing D-end
16. Inner bearing cover D-end
17. Key
18. Shaft with rotor
19. Fan key
20. Inner bearing cover N-end
21. Bearing N-end
22. Elastic ring
23. Cooling fan
24. Elastic ring
25. Flange B5

PIECES DETACHEES 160-250

1. Capot boîte à bornes
2. Vise rectifiée
3. Plaque à bornes
4. Boîte à bornes
5. Anneau de levage
6. Graisseur
7. Joint à levre
8. Couvercle roulement extérieur avant
9. Flasque avant
10. Rondelle elastique
11. Carcassa
12. Flasque arrière
13. Couvercle roulement extérieur arrière
14. Capot ventilateur
15. Roulement avant
16. Couvercle roulement interieur avant
17. Clavette
18. Arbre avec rotor
19. Clavette ventilateur
20. Couvercle roulement interieur arrière
21. Roulement arrière
22. Joint élastique
23. Ventilateur
24. Joint élastique
25. Bride B5



PARTI DI RICAMBIO 280-315

1. Coprimorsettiera
2. Scatola morsettiera
3. Morsetto
4. Flangia intermedia
5. Golfaro
6. Ingrassatore
7. Anello di tenuta
8. Coperchio esterno cuscinetto lato T
9. Scudo anteriore
10. Anello di precarico
11. Carcasse
12. Scudo posteriore
13. Coperchio esterno cuscinetto lato V
14. Calotta copriventola
15. Anello elastico
16. Anello cuscinetto lato T
17. Cuscinetto lato T
18. Coperchio interno cuscinetto
19. Chiavetta
20. Albero con rotore
21. Chiavetta ventola
22. Cuscinetto lato V
23. Anello cuscinetto lato V
24. Anello elastico
25. Ventola
26. Anello elastico
27. Flangia B5

SPARE PARTS 280-315

1. Terminal box cover
2. Terminal box
3. Terminal board
4. Intermediate flange
5. Hoist ring
6. Grease nipple
7. Sealing ring
8. Outer bearing cover D-end
9. Drive end shield
10. Wave spring
11. Stator frame
12. No drive end shield
13. Outer bearing cover N
14. Fan cover
15. Elastic ring
16. Bearing ring D end
17. Bearing D-end
18. Inner bearing cover
19. Key
20. Shaft with rotor
21. Fan key
22. Bearing N-end
23. Bearing ring N end
24. Elastic ring
25. Cooling fan
26. Elastic ring
27. Flange B5

PIECES DETACHEES 280-315

1. Capot boîte à bornes
2. Boîte à bornes
3. Plaque à bornes
4. Bride intermédiaire
5. Anneau de levage
6. Graisseur
7. Joint à levre
8. Couvercle roulement extérieur avant
9. Flasque avant
10. Rondelle elastique
11. Carcasse
12. Flasque arrière
13. Couvercle roulement extérieur arrière
14. Capot ventilateur
15. Anneau élastique
16. Anneau roulement
17. Roulement avant
18. Couvercle roulement interieur
19. Clavette
20. Arbre avec rotor
21. Clavette ventilateur
22. Roulement arrière
23. Anneau roulement
24. Joint élastique
25. Ventilateur
26. Joint élastique
27. Bride B5

euromotori[®]

Via Cavour
20846 Macherio (MB) - ITALY
Tel. +39 039.20.12.344
Fax +39 039.20.12.612
info@euromotori.it
www.euromotori.it

