
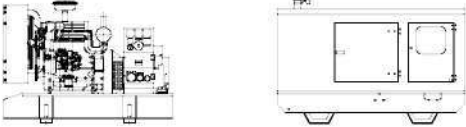




CTG

GRUPOS ELECTROGENOS

INDICE

CONDICIONES GENERALES DE VENTA

	<p>MERCURIO</p> <p><i>GAMA DE GRUPOS ELECTROGENOS ACCIONADOS POR MOTOR DIESEL LOMBARDINI REFRIGERADOS POR AGUA Y AIRE EN VERSION ESTATICO ESTANDAR, CARROZADO E INSONORIZADO, 230/400V., 50Hz, 1.500R.P.</i></p>
	<p>TIERRA</p> <p><i>GAMA DE GRUPOS ELECTROGENOS ACCIONADOS POR MOTOR DIESEL DEUTZ REFRIGERADOS POR AGUA EN VERSION ESTATICO ESTANDAR, CARROZADO E INSONORIZADO, 230/400V., 50Hz, 1.500R.P.</i></p>
	<p>JUPITER</p> <p><i>GAMA DE GRUPOS ELECTROGENOS ACCIONADOS POR MOTOR DIESEL IVECO REFRIGERADOS POR AGUA, EN VERSION ESTATICO ESTANDAR E INSONORIZADO, 230/400V., 50Hz, 1.500R.P.</i></p>
	<p>MARTE</p> <p><i>GAMA DE GRUPOS ELECTROGENOS ACCIONADOS POR MOTOR DIESEL PERKINS REFRIGERADOS POR AGUA, EN VERSION ESTATICO ESTANDAR E INSONORIZADO, 230/400V., 50Hz, 1.500R.P.(CONSULTAR)</i></p>

Versión: Estático standard

Equipamiento: Monoblock acoplado directo, compuesto por motor diesel 4 tiempos, refrigerado por aire y alternador asíncrono monofásico/trifásico, de 4 polos, provisto de regulación electrónica, clase H y protección IP23. Bancada de lámina de acero plegada y electro-soldada, tratada con epoxi poliéster al horno con fosfato previo en el proceso de pintado, provista de tanque de combustible (5h) y sinlemblocks de caucho amortiguadores, instalación eléctrica 12V., baterías y silencioso de escape.

Código artículo	Modelo Motor	Kva./Kw. P.R.P.	Sin cuadro	C/ manual	Cos φ 1 /230V./50Hz/1.500 r.p.m.	
					C/ automático S/ conmutación	C/ automático + conmutación
CLAM6S	4LD820/L	5/5	3.492	3.960	4.302	4.653
CLAM15S	9LD625-2/L	10/10	5.090	5.558	5.900	6.251
CLAM20S	11LD626-3/L	15/15	5.761	6.229	6.571	6.922

Cuadro manual

Equipamiento: carpintería metálica, provista de pulsador parada emergencia, sirena de aviso acústico alarma, conexión a bornas in/out para conmutación externa, transformadores de intensidad, 3 fusibles de protección para entrada de grupo y batería y central SAM 715 SVE (arranque/parada automática ó manual del grupo), control de botonera sencillo e intuitivo, visualización por displays, programable por pulsadores, tensión 12/24V., salidas de potencia de estado sólido, alta fiabilidad, lectura de tensión, intensidad y frecuencia, lectura de horas de funcionamiento totales y parciales, 10 alarmas, función de enfriamiento y salida para activación de controlador.

Opcional (1): Bases enchufes cuadro , 1 de 32A (3P+N+T), 1 de 16A (2P+T) y 1 SCHUCO

6Kva	10Kva	15Kva
195	195	195

Cuadro Automático

Equipamiento: carpintería metálica provista de pulsador parada emergencia, sirena de aviso acústico alarma, 2 indicadores de alarmas opcionales, conexión a bornas in/out para conexión a conmutación externa, transformadores de intensidad, 7 fusibles de protección para entrada de red-grupo y batería, cargador de batería, central ES22 (arranque/parada automática ó manual del grupo, control de botonera sencillo e intuitivo, pantalla LCD gráfica retroiluminada programable por pulsadores, lectura de tensión, intensidad y frecuencia, protecciones de alarma/parada ajustables y función de enfriamiento

Opcional (2): Cuadro conmutación

6Kva	10Kva	15Kva
574	574	574

Cos φ 0,8 /400V./50Hz/1.500 r.p.m.

Código artículo	Modelo Motor	Kva./Kw. P.R.P.	Sin cuadro	C/ manual	Cos φ 0,8 /400V./50Hz/1.500 r.p.m.	
					C/ automático S/ conmutación	C/ automático + conmutación
CLAM6S	4LD820/L	6/4.8	3.623	4.091	4.433	4.784
CLAM10S	9LD625-2/L	10/8	5.009	5.477	5.819	6.170
CLAM15S	11LD626-3/L	15/12	5.617	6.085	6.427	6.778

Cuadro manual

Opcional (1): Bases enchufes cuadro , 1 de 32A (3P+N+T), 1 de 16A (2P+T) y 1 SCHUCO

6Kva	10Kva	15Kva
195	283	283

Cuadro Automático

Equipamiento: carpintería metálica provista de pulsador parada emergencia, sirena de aviso acústico alarma, 2 indicadores de alarmas opcionales, conexión a bornas in/out para conexión a conmutación externa, transformadores de intensidad, 7 fusibles de protección para entrada de red-grupo y batería, cargador de batería, central ES22 (arranque/parada automática ó manual del grupo, control de botonera sencillo e intuitivo, pantalla LCD gráfica retroiluminada programable por pulsadores, lectura de tensión, intensidad y frecuencia, protecciones de alarma/parada ajustables y función de enfriamiento

Opcional (2): Cuadro conmutación

6Kva	10Kva	15Kva
574	574	574

Versión: Estático carrozado

Equipamiento: Monoblock acoplado directo, compuesto por motor diesel 4 tiempos, refrigerado por aire y alternador asíncrono monofásico/trifásico, de 4 polos, provisto de regulación electrónica, clase H y protección IP23. Bancada y capot de lámina de acero plegada y electro-soldada, tratada con epoxi poliéster al horno con fosfato previo en el proceso de pintado, provista de tanque de combustible (5h) y sinlemblocks de caucho amortiguadores, instalación eléctrica 12V., baterías y silencioso de escape.

Código Artículo	Modelo Motor	Kva./Kw. P.R.P.	Sin cuadro	C/ manual	Cos φ 1 /230V./50Hz/1.500 r.p.m.	
					C/ automático S/ conmutación	C/ automático + conmutación
CLAM6S	4LD820/L	5/5	No disponible	No disponible	No disponible	No disponible
CLAM10S	9LD625-2/L	10/10	5.672	6.140	6.482	6.825
CLAM15S	11LD626-3/L	15/15	6.343	6.811	7.153	7.504

Cos φ 0,8 /400V./50Hz/1.500 r.p.m.

Código Artículo	Modelo Motor	Kva./Kw. P.R.P.	Sin cuadro	C/ manual	Cos φ 0,8 /400V./50Hz/1.500 r.p.m.	
					C/ automático S/ conmutación	C/ automático + conmutación
CLAT6S	4LD820/L	6/4.8	No disponible	No disponible	No disponible	No disponible
CLAT10S	9LD625-2/L	10/8	5.590	6.058	6.400	6.752
CLAT15S	11LD626-3/L	15/12	6.199	6.667	7.000	7.360

Versión: Estático standard

Equipamiento: Monoblock acoplado directo, compuesto por motor diesel 4 tiempos, refrigerado por agua y alternador asíncrono monofásico/trifásico de 4 polos, provisto de regulación electrónica, clase H y protección IP23. Bancada de lámina de acero plegada y electro-soldada, tratada con epoxi poliéster al horno con fosfato previo en el proceso de pintado, provista de tanque de combustible (8h) y sinleblocks de caucho amortiguadores, instalación eléctrica 12V., baterías y silencioso de escape.

Código Artículo	Modelo Motor	Kva./Kw. P.R.P.	Sin cuadro	C/ manual	Cos φ 1 /230V./50Hz/1.500 r.p.m.	
					C/ automático S/ conmutación	C/ automático + conmutación
CLWM10S	LDW1404/L	10/8	5.470	5.938	6.280	6.631
CLWM15S	LDW1603/L	15/12	5.756	6.224	6.566	6.917
CLWM20S	LDW2204/L	20/16	6.591	7.059	7.401	7.770

Cuadro manual

Equipamiento: carpintería metálica, (en versión insonorizada empotrada en cabina), provista de pulsador parada emergencia, sirena de aviso acústico alarma, conexión a bornas in/out para conmutación externa, transformadores de intensidad, 3 fusibles de protección para entrada de grupo y batería y central SAM 715 SVE (arranque/parada automática ó manual del grupo), control de botonera sencillo e intuitivo, visualización por displays, programable por pulsadores, tensión 12/24V., salidas de potencia de estado sólido, alta fiabilidad, lectura de tensión, intensidad y frecuencia, lectura de horas de funcionamiento totales y parciales, 10 alarmas, función de enfriamiento y salida para activación de controlador.

Opcional (1): Bases enchufes cuadro, 1 de 32A (3P+N+T), 1 de 16A (2P+T) y 1 SCHUCO

10Kva	15Kva	20Kva
195	195	195

Cuadro Automático

Equipamiento: carpintería metálica provista de pulsador parada emergencia, sirena de aviso acústico alarma, 2 indicadores de alarmas opcionales, conexión a bornas in/out para conexión a conmutación externa, transformadores de intensidad, 7 fusibles de protección para entrada de red-grupo y batería, cargador de batería, central ES22 (arranque/parada automática ó manual del grupo), control de botonera sencillo e intuitivo, pantalla LCD gráfica retroiluminada programable por pulsadores, lectura de tensión, intensidad y frecuencia, protecciones de alarma/parada ajustables y función de enfriamiento

Opcional (2): Cuadro conmutación

10Kva	15Kva	20Kva
574	574	574

Cos φ 0,8 /400V./50Hz/1.500 r.p.m.

Código Artículo	Modelo Motor	Kva./Kw. P.R.P.	Sin cuadro	C/ manual	Cos φ 0,8 /400V./50Hz/1.500 r.p.m.	
					C/ automático S/ conmutación	C/ automático + conmutación
CLWT10S	LDW1404/L	10/8	5.389	5.857	6.199	6.550
CLWT15S	LDW1603/L	15/12	5.612	6.080	6.422	6.773
CLWT20S	LDW2204/L	20/16	6.291	6.759	7.101	7.470

Cuadro manual

Opcional (1): Bases enchufes cuadro, 1 de 32A (3P+N+T), 1 de 16A (2P+T) y 1 SCHUCO

10Kva	15Kva	20Kva
195	195	195

Cuadro Automático

Equipamiento: carpintería metálica provista de pulsador parada emergencia, sirena de aviso acústico alarma, 2 indicadores de alarmas opcionales, conexión a bornas in/out para conexión a conmutación externa, transformadores de intensidad, 7 fusibles de protección para entrada de red-grupo y batería, cargador de batería, central ES22 (arranque/parada automática ó manual del grupo), control de botonera sencillo e intuitivo, pantalla LCD gráfica retroiluminada programable por pulsadores, lectura de tensión, intensidad y frecuencia, protecciones de alarma/parada ajustables y función de enfriamiento

Opcional (2): Cuadro conmutación

10Kva	15Kva	20Kva
574	574	574

Kit móvil Baja velocidad

Equipamiento: Eje rígido, guardabarros, lanza perfil cuadrado, ruedas, rueda jockey de apoyo (goma hasta 80Kva, metálica hasta 150Kva), enganche de bola, de 10Kva a 80Kva. Enganche con anilla DIN de 100Kva a 150Kva. Y bastidor de fijación a la bancada.

Opcional (1): Kit móvil baja velocidad

10Kva	15Kva	20Kva
1.176	1.335	1.335

Opcional (2): Kit móvil baja velocidad (incremento lanza articulada)

10Kva	15Kva	20Kva
297	297	297

Kit móvil Homologado

Equipamiento: Eje suspensión de caucho, guardabarros, lanza perfil cuadrado, ruedas, rueda jockey de apoyo (goma hasta 80Kva, metálica hasta 150Kva), enganche de bola, de 10Kva a 80Kva. Enganche con anilla DIN de 100Kva a 150Kva. Placas y documentación ITV, Bastidor de fijación a la bancada, enganche con freno de inercia y estacionamiento, brida y fijación lanza y kit eléctrico.

Opcional (1): Kit móvil homologado

10Kva	15Kva	20Kva
1.675	1.675	1.826

Opcional (2): Kit móvil homologado (incremento lanza articulada)

10Kva	15Kva	20Kva
1.156	1.156	1.156

Versión: Estático insonorizado

Equipamiento: Monoblock acoplado directo, compuesto por motor diesel 4 tiempos, refrigerado por agua y alternador asincrónico monofásico/trifásico, de 4 polos, provisto de Regulación electrónica, clase H y protección IP23. Bancada y cabina insonorizada de lámina de acero plegada y electro-soldada, tratada con epoxi poliéster al horno con fosfato previo en el proceso de pintado, provista de tanque de combustible (5h) y sinlemblocks de caucho amortiguadores, instalación eléctrica 12V., baterías y silencioso de escape.

Código Artículo	Modelo Motor	Kva./Kw. P.R.P.	Sin cuadro	C/ manual	Cos φ 1 /230V./50Hz/1.500 r.p.m.	
					C/ automático S/ conmutación	C/ automático + conmutación
CLWM10S	LDW1404/L	10/8	7.232	7.700	8.042	8.393
CLW1M5S	LDW1603/L	15/12	7.518	7.986	8.328	8.679
CLW20MS	LDW2204/L	20/16	8.339	8.807	9.149	9.518

Cuadro manual

Equipamiento: carpintería metálica, (en versión insonorizada empotrada en cabina), provista de pulsador parada emergencia, sirena de aviso acústico alarma, conexión a bombas in/out para conmutación externa, transformadores de intensidad, 3 fusibles de protección para entrada de grupo y batería y central SAM 715 SVE (arranque/parada automática ó manual del grupo), control de botonera sencillo e intuitivo, visualización por displays, programable por pulsadores, tensión 12/24V., salidas de potencia de estado sólido, alta Fiabilidad, lectura de tensión, intensidad y frecuencia, lectura de horas de funcionamiento totales y parciales, 10 alarmas, función de enfriamiento y salida para activación de controlador.

Opcional (1): Bases enchufes cuadro 30 Kva. 1 de 32A (3P+N+T), 1 de 16A (2P+T) y 1 SCHUCO

10Kva	15Kva	20Kva
195	195	195

Cuadro Automático

Equipamiento: carpintería metálica provista de pulsador parada emergencia, sirena de aviso acústico alarma, 2 indicadores de alarmas opcionales, conexión a bombas in/out para conexión a conmutación externa, transformadores de intensidad, 7 fusibles de protección para entrada de red-grupo y batería, cargador de batería, central ES22 (arranque/parada automática ó manual del grupo, control de botonera sencillo e intuitivo, pantalla LCD gráfica retroiluminada programable por pulsadores, lectura de tensión, intensidad y frecuencia, protecciones de alarma/parada ajustables y función de enfriamiento

Opcional (2): Cuadro conmutación

10Kva	15Kva	20Kva
574	574	574

Código Artículo	Modelo Motor	Kva./Kw. P.R.P.	Sin cuadro	C/ manual	Cos φ 0,8 /400V./50Hz/1.500 r.p.m.	
					C/ automático S/ conmutación	C/ automático + conmutación
CLWT10S	LDW1404/L	10/8	7.151	7.619	7.961	8.312
CLWT15S	LDW1603/L	15/12	7.347	7.842	8.184	8.535
CLWT20S	LDW2204/L	20/16	8.038	8.506	8.848	9.217

Cuadro manual

Opcional (1): Bases enchufes cuadro 30 Kva. 1 de 32A (3P+N+T), 1 de 16A (2P+T) y 1 SCHUCO

10Kva	15Kva	20Kva
195	195	195

Cuadro Automático

Opcional (2): Cuadro conmutación

10Kva	15Kva	20Kva
574	574	574

Kit móvil Baja velocidad

Equipamiento: Eje rígido, guardabarros, lanza perfil cuadrado, ruedas, rueda jockey de apoyo (goma hasta 80Kva, metálica hasta 150Kva), enganche de bola, de 10Kva a 80Kva. Enganche con anilla DIN de 100Kva a 150Kva. Y bastidor de fijación a la bancada.

Opcional (1): Kit móvil baja velocidad

10Kva	15Kva	20Kva
1.176	1.335	1.335

Opcional (2): Kit móvil baja velocidad (incremento lanza articulada)

10Kva	15Kva	20Kva
297	297	297

Kit móvil Homologado

Equipamiento: Eje suspensión de caucho, guardabarros, lanza perfil cuadrado, ruedas, rueda jockey de apoyo (goma hasta 80Kva, metálica hasta 150Kva), enganche de bola, de 10Kva a 80Kva. Enganche con anilla DIN de 100Kva a 150Kva. Placas y documentación ITV, Bastidor de fijación a la bancada, enganche con freno de inercia y estacionamiento, brida y fijación lanza y Kit eléctrico,

Opcional (1): Kit móvil homologado

10Kva	15Kva	20Kva
1.675	1.675	1.826

Opcional (2): Kit móvil homologado (incremento lanza articulada)

10Kva	15Kva	20Kva
1.156	1.156	1.156



Versión: Estático standard

Equipamiento: Monoblock acoplado directo, compuesto por motor diesel 4 tiempos, refrigerado por aire y alternador asincrono trifásico, de 4 polos, provisto de regulación electrónica, clase H y protección IP23. Bancada de lámina de acero plegada y electro-soldada, tratada con epoxi poliéster al horno con fosfato previo en el proceso de pintado, provista de tanque de combustible (8h) y sinlemblocks de caucho amortiguadores, instalación eléctrica 12V., baterías y silencioso de escape.

Código Artículo	Modelo Motor	Kva./Kw. P.R.P.	Sin cuadro	C/ manual	Cos φ 0,8 / 400V./50Hz/1.500 r.p.m.	
					C/ automático S/ conmutación	C/ automático + conmutación
CDA13S	F2L2011	13,5/10,8	5.455	5.923	6.266	6.616
CDA20S	F3L2011	20/16	6.616	7.084	7.426	7.795
CDA30S	F4L2011	30/24	7.817	8.389	8.582	9.000
CDA40S	BF4L2011	40/32	8.595	9.200	9.380	9-846
CDA60S	F6L914	60/48	12.088	12.715	12.873	13.530

Cuadro manual

Equipamiento: carpintería metálica, (en versión insonorizada empotrada en cabina), provista de pulsador parada emergencia, sirena de aviso acústico alarma, conexión a bornas in/out para conmutación externa, transformadores de intensidad, 3 fusibles de protección para entrada de grupo y batería y central SAM 715 SVE (arranque/parada automática ó manual del grupo), control de botonera sencillo e intuitivo, visualización por displays, programable por pulsadores, tensión 12/24V., salidas de potencia de estado sólido, alta fiabilidad, lectura de tensión, intensidad y frecuencia, lectura de horas de funcionamiento totales y parciales, 10 alarmas, función de enfriamiento y salida para activación de controlador.

Opcional (1): Bases enchufes cuadro 13, 20 Y 30 Kva. 1 de 32A (3P+N+T), 1 de 16A (2P+T) y 1 SCHUCO

Bases enchufes resto gama 1 de 63A (3P+N+T), 1 de 16A (2P+T) y 1 SCHKO

13Kva	20Kva	30Kva	40Kva	60Kva
195	195	195	283	283

Cuadro Automático

Equipamiento: carpintería metálica provista de pulsador parada emergencia, sirena de aviso acústico alarma, 2 indicadores de alarmas opcionales, conexión a bornas in/out para conexión a conmutación externa, transformadores de intensidad, 7 fusibles de protección para entrada de red-grupo y batería, cargador de batería, central ES22 (arranque/parada automática ó manual del grupo), control de botonera sencillo e intuitivo, pantalla LCD gráfica retroiluminada programable por pulsadores, lectura de tensión, intensidad y frecuencia, protecciones de alarma/parada ajustables y función de enfriamiento

Opcional (1): Cuadro conmutación

13Kva	20Kva	30Kva	40Kva	60Kva
574	574	574	800	1.517

Versión: Estático carrozado

Equipamiento: Monoblock acoplado directo, compuesto por motor diesel 4 tiempos, refrigerado por aire y alternador asincrono trifásico, de 4 polos, provisto de regulación electrónica, clase H y protección IP23. Bancada y capot de lámina de acero plegada y electro-soldada, tratada con epoxi poliéster al horno con fosfato previo en el proceso de pintado, provista de tanque de combustible (8h) y sinlemblocks de caucho amortiguadores, instalación eléctrica 12V., baterías y silencioso de escape.

Código Artículo	Modelo Motor	Kva./Kw. P.R.P.	Sin cuadro	C/ manual	Cos φ 0,8 / 400V./50Hz/1.500 r.p.m.	
					C/ automático S/ conmutación	C/ automático + conmutación
CDA13S	F2L2011	13,5/10,8	6.175	6.643	6.985	7.336
CDA20S	F3L2011	20/16	opcional	Opcional	opcional	Opcional
CDA30S	F4L2011	30/24	opcional	Opcional	opcional	Opcional
CDA40S	BF4L2011	40/32	opcional	opcional	opcional	Opcional
CDA60S	F6L914	60/48	opcional	opcional	opcional	Opcional

Kit móvil Baja velocidad

Equipamiento: Eje rígido, guardabarros, lanza perfil cuadrado, ruedas, rueda jockey de apoyo (goma hasta 80Kva, metálica hasta 150Kva), enganche de bola, de 10Kva a 80Kva. Enganche con anilla DIN de 100Kva a 150Kva. Y bastidor de fijación a la bancada.

Opcional (1): Kit móvil baja velocidad

13Kva	20Kva	30Kva	40Kva	60Kva
880	880	880	1.072	1.072

Opcional (2): Kit móvil baja velocidad (incremento lanza articulada)

13Kva	20Kva	30Kva	40Kva	60Kva
227	227	227	488	488

Kit móvil Homologado

Equipamiento: Eje suspensión de caucho, guardabarros, lanza perfil cuadrado, ruedas, rueda jockey de apoyo (goma hasta 80Kva, metálica hasta 150Kva), enganche de bola, de 10Kva a 80Kva. Enganche con anilla DIN de 100Kva a 150Kva. Placas y documentación ITV, Bastidor de fijación a la bancada, enganche con freno de inercia y estacionamiento, brida y fijación lanza y Kit eléctrico.

Opcional (1): Kit móvil homologado

13Kva	20Kva	30Kva	40Kva	60Kva
1.398	1.398	1.398	1.529	1.742

Opcional (2): Kit móvil homologado (incremento lanza articulada)

13Kva	20Kva	43Kva	40Kva	60Kva
1.026	1.026	1. 26	1.026	1.026



Versión: Estático standard

Equipamiento: Monoblock acoplado directo, compuesto por motor diesel 4 tiempos, refrigerado por agua y alternador asíncrono trifásico, de 4 polos, provisto de regulación electrónica, clase H y protección IP23. Bancada de lámina de acero plegada y electro-soldada, tratada con epoxi poliéster al horno con fosfato previo en el proceso de pintado, provista de tanque de combustible (8h) y sinlemblocks de caucho amortiguadores, instalación eléctrica 12V., baterías y silencioso de escape.

Código Artículo	Modelo Motor	Kva./Kw. P.R.P.	Sin cuadro	C/ manual	Cos φ 0,8 /400V./50Hz/1.500 r.p.m.	
					C/ automático S/ conmutación	C/ automático + conmutación
CDW30S	D226B-3	30/24	6.923	7.575	7.794	8.269
CDW40S	TD226B-3	40/32	7.347	8.036	8.241	8772
CDW60S	TD226B-4	60/48	8.968	9.688	9.862	10.610
CDW100S	TD226B-6	100/80	10.684	11.582	11.611	13.019
CDW130S	TD226B-6	130/104	12.781	13.720	13.708	15.110
CDW150S	TBD226B-6	150/132	14.624	15.563	15.551	17.324

Cuadro manual

Equipamiento: carpintería metálica, (en versión insonorizada empotrada en cabina), provista de pulsador parada emergencia, sirena de aviso acústico alarma, conexión a bornas in/out para conmutación externa, transformadores de intensidad, 3 fusibles de protección para entrada de grupo y batería y central SAM 715 SVE (arranque/parada automática ó manual del grupo), control de botonera sencillo e intuitivo, visualización por displays, programable por pulsadores, tensión 12/24V., salidas de potencia de estado sólido, alta fiabilidad, lectura de tensión, intensidad y frecuencia, lectura de horas de funcionamiento totales y parciales, 10 alarmas, función de enfriamiento y salida para activación de controlador.

Opcional (1): Bases enchufes cuadro 30 Kva. 1 de 32A (3P+N+T), 1 de 16A (2P+T) y 1 SCHUCO
Bases enchufes resto gama 1 de 63A (3P+N+T), 1 de 16A (2P+T) y 1 SCHKO

30Kva	40Kva	60Kva	100Kva	130Kva	150Kva
195	283	283	283	283	283

Cuadro Automático

Equipamiento: carpintería metálica provista de pulsador parada emergencia, sirena de aviso acústico alarma, 2 indicadores de alarmas opcionales, conexión a bornas in/out para conexión a conmutación externa, transformadores de intensidad, 7 fusibles de protección para entrada de red-grupo y batería, cargador de batería, central E822 (arranque/parada automática ó manual del grupo), control de botonera sencillo e intuitivo, pantalla LCD gráfica retroiluminada programable por pulsadores, lectura de tensión, intensidad y frecuencia, protecciones de alarma/parada ajustables y función de enfriamiento

Opcional (1): Cuadro conmutación

30Kva	40Kva	60Kva	100Kva	130Kva	150Kva
574	800	1.117	1.517	1.800	1.800

Versión: Estático insonorizado

Equipamiento: Monoblock acoplado directo, compuesto por motor diesel 4 tiempos, refrigerado por agua y alternador asíncrono trifásico, de 4 polos, provisto de regulación electrónica, clase H y protección IP23. Bancada y cabina insonorizada de lámina de acero plegada y electro-soldada, tratada con epoxi poliéster al horno con fosfato previo en el proceso de pintado, provista de tanque de combustible (8h) y sinlemblocks de caucho amortiguadores, instalación eléctrica 12V., baterías y silencioso de escape.

Código Artículo	Modelo Motor	Kva./Kw. P.R.P.	Sin cuadro	C/ manual	Cos φ 0,8 /400V./50Hz/1.500 r.p.m.	
					C/ automático S/ conmutación	C/ automático + conmutación
CDW30I	D226B-3	30/24	9.752	10.403	10.623	11.098
CDW40I	TD226B-3	40/32	10.176	10.865	11.070	11.600
CDW60I	TD226B-4	60/48	12.000	12.722	12.896	13.645
CDW100I	TD226B-6	100/80	14.077	14.975	15.000	16.412
CDW130I	TD226B-6	130/104	16.789	17.728	17.716	19.124
CDW150I	TBD226B-6	150/132	18.632	19.571	19.560	21.332

Cuadro manual

Opcional (1): Bases enchufes cuadro 30 Kva. 1 de 32A (3P+N+T), 1 de 16A (2P+T) y 1 SCHUCO
Bases enchufes resto gama 1 de 63A (3P+N+T), 1 de 16A (2P+T) y 1 SCHKO

30Kva	40Kva	60Kva	100Kva	130Kva	150Kva
195	283	283	283	283	283

Cuadro Automático

Opcional (1): Cuadro conmutación

30Kva	40Kva	60Kva	100Kva	130Kva	150Kva
574	800	1.117	1.517	1.800	1.800

Kit móvil Baja velocidad

Equipamiento: Eje rígido, guardabarros, lanza perfil cuadrado, ruedas, rueda jockey de apoyo (goma hasta 80Kva, metálica hasta 150Kva), enganche de bola, de 10Kva a 80Kva. Enganche con anilla DIN de 100Kva a 150Kva. Y bastidor de fijación a la bancada.

Opcional (1): Kit móvil baja velocidad

30Kva	40Kva	60Kva	100Kva	130Kva	150Kva
880	1.072	1.072	1.072	1.072	1.174

Opcional (2): Kit móvil baja velocidad (incremento lanza articulada)

30Kva	40Kva	60Kva	100Kva	130Kva	150Kva
227	488	488	488	488	726

Kit móvil Homologado

Equipamiento: Eje suspensión de caucho, guardabarros, lanza perfil cuadrado, ruedas, rueda jockey de apoyo (goma hasta 80Kva, metálica hasta 150Kva), enganche de bola, de 10Kva a 80Kva. Enganche con anilla DIN de 100Kva a 150Kva. Placas y documentación ITV, Bastidor de fijación a la bancada, enganche con freno de inercia y estacionamiento, brida y fijación lanza y Kit eléctrico,

Opcional (1): Kit móvil homologado

30Kva	40Kva	60Kva	100Kva	130Kva	150Kva
1.398	1.529	1.529	1.742	1.742	2.637

Opcional (2): Kit móvil homologado (incremento lanza articulada)

30Kva	40Kva	60Kva	100Kva	130Kva	150Kva
1.026	1.026	1.026	1.026	1026	1727

Versión: Estático Standard

Equipamiento: Monoblock acoplado directo, compuesto por motor diesel 4 tiempos, refrigerado por agua y alternador asíncrono trifásico, de 4 polos, provisto de regulación electrónica, clase H y protección IP23. Bancada de lámina de acero plegada y electro-soldada, tratada con epoxi poliéster al horno con fosfato previo en el proceso de pintado, provista de tanque de combustible (8h) y sinlemblocks de caucho amortiguadores, instalación eléctrica 12V., baterías y silencioso de escape.

Código Artículo	Modelo Motor	Kva./Kw. P.R.P.	Sin cuadro	C/ manual	Cos φ 0,8 /400V./50Hz/1.500 r.p.m.	
					C/ automático S/ conmutación	C/ automático + conmutación
CIW30S	F32AM1D	30/24	7.994	8.566	8.758	9.176
CIW40S	F32SM1D	40/32	8.985	9.590	9.770	10.236
CIW60S	NEF N45AM1A	60/48	10.551	11.183	11.336	11.993
CIW80S	NEF N45TM1A	80/64	12.540	13.172	13.325	13.982
CIW100S	NEF N45TM2A	100/80	13.356	14.144	14.169	15.406
CIW130S	NEF N67TM2A	130/104	16.907	17.731	17.721	18.956
CIW150S	NEF N67TM3A	150/132	18.601	19.425	19.414	20.972

Cuadro manual

Equipamiento: carpintería metálica, (en versión insonorizada empotrada en cabina), provista de pulsador parada emergencia, sirena de aviso acústico alarma, conexión a bornas in/out para conmutación externa, transformadores de intensidad, 3 fusibles de protección para entrada de grupo y batería y central SAM 715 SVE (arranque/parada automática ó manual del grupo), control de botonera sencillo e intuitivo, visualización por displays, programable por pulsadores, tensión 12/24V., salidas de potencia de estado sólido, alta fiabilidad, lectura de tensión, intensidad y frecuencia, lectura de horas de funcionamiento totales y parciales, 10 alarmas, función de enfriamiento y salida para activación de controlador.

*Opcional (1): Bases enchufes cuadro 30 Kva. 1 de 32A (3P+N+T), 1 de 16A (2P+T) y 1 SCHUCO
Bases enchufes resto gama 1 de 63A (3P+N+T), 1 de 16A (2P+T) y 1 SCHKO*

30Kva	40Kva	60Kva	100Kva	130Kva	150Kva
195	283	283	283	283	283

Cuadro Automático

Equipamiento: carpintería metálica provista de pulsador parada emergencia, sirena de aviso acústico alarma, 2 indicadores de alarmas opcionales, conexión a bornas in/out para conexión a conmutación externa, transformadores de intensidad, 7 fusibles de protección para entrada de red-grupo y batería, cargador de batería, central E822 (arranque/parada automática ó manual del grupo), control de botonera sencillo e intuitivo, pantalla LCD gráfica retroiluminada programable por pulsadores, lectura de tensión, intensidad y frecuencia, protecciones de alarma/parada ajustables y función de enfriamiento

Opcional (1): Cuadro conmutación

30Kva	40Kva	60Kva	100Kva	130Kva	150Kva
574	800	1.117	1.517	1.800	1.800

Versión: Estático insonorizado

Equipamiento: Monoblock acoplado directo, compuesto por motor diesel 4 tiempos, refrigerado por agua y alternador asíncrono trifásico, de 4 polos, provisto de regulación electrónica, clase H y protección IP23. Bancada y cabina insonorizada de lámina de acero plegada y electro-soldada, tratada con epoxi poliéster al horno con fosfato previo en el proceso de pintado, provista de tanque de combustible (8h) y sinlemblocks de caucho amortiguadores, instalación eléctrica 12V., baterías y silencioso de escape.

Código Artículo	Modelo Motor	Kva./Kw. P.R.P.	Sin cuadro	C/ manual	Cos φ 0,8 /400V./50Hz/1.500 r.p.m.	
					C/ automático S/ conmutación	C/ automático + conmutación
CIW30I	F32AM1D	30/24	10.388	10.960	11.152	11.570
CIW40I	F32SM1D	40/32	11.469	12.074	12.254	12.720
CIW60I	NEF N45AM1A	60/48	13.215	13.847	14.000	14.657
CIW80I	NEF N45TM1A	80/64	15.204	15.836	15.989	16.646
CIW100I	NEF N45TM2A	100/80	16.355	17.123	17.148	18.285
CIW130I	NEF N67TM2A	130/104	20.426	21.250	21.240	22.476
CIW150I	NEF N67TM3A	150/132	22.120	22.944	22.933	24.490

Cuadro manual

*Opcional (1): Bases enchufes cuadro 30 Kva. 1 de 32A (3P+N+T), 1 de 16A (2P+T) y 1 SCHUCO
Bases enchufes resto gama 1 de 63A (3P+N+T), 1 de 16A (2P+T) y 1 SCHKO*

30Kva	40Kva	60Kva	100Kva	130Kva	150Kva
195	283	283	283	283	283

Cuadro Automático

Opcional (1): Cuadro conmutación

30Kva	40Kva	60Kva	100Kva	130Kva	150Kva
574	800	1.117	1.517	1.800	1.800

Kit móvil Baja velocidad

Equipamiento: Eje rígido, guardabarros, lanza perfil cuadrado, ruedas, rueda jockey de apoyo (goma hasta 80Kva, metálica hasta 150Kva), enganche de bola, de 10Kva a 80Kva. Enganche con anilla DIN de 100kva a 150Kva. Y bastidor de fijación a la bancada.

Opcional (1): Kit móvil baja velocidad

30Kva	40Kva	60Kva	100Kva	130Kva	150Kva
880	1.072	1.072	1.072	1.072	1.174

Opcional (2): Kit móvil baja velocidad (incremento lanza articulada)

30Kva	40Kva	60Kva	100Kva	130Kva	150Kva
227	488	488	488	488	726

Kit móvil Homologado

Equipamiento: Eje suspensión de caucho, guardabarros, lanza perfil cuadrado, ruedas, rueda jockey de apoyo (goma hasta 80Kva, metálica hasta 150Kva), enganche de bola, de 10Kva a 80Kva. Enganche con anilla DIN de 100kva a 150Kva. Placas y documentación ITV, Bastidor de fijación a la bancada, enganche con freno de inercia y estacionamiento, brida y fijación lanza y Kit eléctrica,

Opcional (1): Kit móvil homologado

30Kva	40Kva	60Kva	100Kva	130Kva	150Kva
1.398	1.529	1.529	1.742	1.742	2.637

Opcional (2): Kit móvil homologado (incremento lanza articulada)

30Kva	40Kva	60Kva	100Kva	130Kva	150Kva
1.026	1.026	1.026	1.026	1026	1727

Versión: Estático Standard

Equipamiento: Monoblock acoplado directo, compuesto por motor diesel 4 tiempos, refrigerado por agua y alternador asíncrono trifásico, de 4 polos, provisto de regulación electrónica, clase H y protección IP23. Bancada de lámina de acero plegada y electro-soldada, tratada con epoxi poliéster al horno con fosfato previo en el proceso de pintado, provista de tanque de combustible (8h) y sinlemblocks de caucho amortiguadores, instalación eléctrica 12V., baterías y silencioso de escape.

Código Artículo	Modelo Motor	Kva./Kw. P.R.P.	Sin cuadro	C/ manual	Cos φ 0,8 /400V./50Hz/1.500 r.p.m.	
					C/ automático S/ conmutación	C/ automático + conmutación
CIW200S	NEF N67TE2A	200/160	24.114	24.908	25.016	26.573
CIW275S	CURSOR87TE1	275/220	30.335	31.129	31.237	33.031
CIW300S	CURSOR10TE1	300/240	33.276	34.070	34.178	36.300
CIW350S	CURSOR13TE2	350/280	37.544	38.338	38.446	40.568
CIW400S	CURSOR13TE3	400/320	43.329	44.175	44.314	47.352
CIW720S	VECTOR8 TE2	720/576	89.852	90.698	90.837	94.878

Cuadro manual

Equipamiento: carpintería metálica, (en versión insonorizada empotrada en cabina), provista de pulsador parada emergencia, sirena de aviso acústico alarma, conexión a bornas in/out para conmutación externa, transformadores de intensidad, 3 fusibles de protección para entrada de grupo y batería y central SAM 715 SVE (arranque/parada automática ó manual del grupo), control de botonera sencillo e intuitivo, visualización por displays, programable por pulsadores, tensión 12/24V., salidas de potencia de estado sólido, alta fiabilidad, lectura de tensión, intensidad y frecuencia, lectura de horas de funcionamiento totales y parciales, 10 alarmas, función de enfriamiento y salida para activación de controlador.

Opcional (1): Bases enchufes resto gama 1 de 63A (3P+N+T), 1 de 16A (2P+T) y 1 SCHKO

200Kva	275Kva	300Kva	350Kva	400Kva	720Kva
283	283	283	283	283	283

Cuadro Automático

Equipamiento: carpintería metálica provista de pulsador parada emergencia, sirena de aviso acústico alarma, 2 indicadores de alarmas opcionales, conexión a bornas in/out para conexión a conmutación externa, transformadores de intensidad, 7 fusibles de protección para entrada de red-grupo y batería, cargador de batería, central ES22 (arranque/parada automática ó manual del grupo), control de botonera sencillo e intuitivo, pantalla LCD gráfica retroiluminada programable por pulsadores, lectura de tensión, intensidad y frecuencia, protecciones de alarma/parada ajustables y función de enfriamiento

Opcional (1): Cuadro conmutación

200Kva	275Kva	300Kva	350Kva	400Kva	720Kva
518	1.795	1.795	2.122	3.038	4.041

Versión: Estático insonorizado

Equipamiento: Monoblock acoplado directo, compuesto por motor diesel 4 tiempos, refrigerado por agua y alternador asíncrono trifásico, de 4 polos, provisto de regulación electrónica, clase H y protección IP23. Bancada y cabina insonorizada de lámina de acero plegada y electro-soldada, tratada con epoxi poliéster al horno con fosfato previo en el proceso de pintado, provista de tanque de combustible (8h) y sinlemblocks de caucho amortiguadores, instalación eléctrica 12V., baterías y silencioso de escape.

Código Artículo	Modelo Motor	Kva./Kw. P.R.P.	Sin cuadro	C/ manual	Cos φ 0,8 /400V./50Hz/1.500 r.p.m.	
					C/ automático S/ conmutación	C/ automático + conmutación
CIW200I	NEF N67TE2A	200/160	26.452	27.246	27.354	28.911
CIW275I	CURSOR87TE1	275/220	34.277	35.071	35.179	36.973
CIW300I	CURSOR10TE1	300/240	38.322	39.115	39.223	41.346
CIW350I	CURSOR13TE2	350/280	42.589	43.383	43.491	45.632
CIW400I	CURSOR13TE3	400/320	48.157	49.000	49.142	52.180
CIW720I	VECTOR8 TE2	720/576	96.057	96.903	97.041	101.082

Cuadro manual

Opcional (1): Bases enchufes resto gama 1 de 63A (3P+N+T), 1 de 16A (2P+T) y 1 SCHKO

200Kva	275Kva	300Kva	350Kva	400Kva	720Kva
283	283	283	283	283	283

Cuadro Automático

Opcional (1): Cuadro conmutación

200Kva	275Kva	300Kva	350Kva	400Kva	720Kva
518	1.795	1.795	2.122	3.038	4.041

Kit móvil Baja velocidad

Equipamiento: Eje rígido, guardabarros, lanza perfil cuadrado, ruedas, rueda jockey de apoyo (goma hasta 80Kva, metálica hasta 150Kva), enganche de bola, de 10Kva a 80Kva. Enganche con anillo DIN de 100Kva a 150Kva. Y bastidor de fijación a la bancada.

Opcional (1): Kit móvil baja velocidad

200Kva	275Kva	300Kva	350Kva	400Kva	720Kva
1.413	1.413	No disponible	No disponible	No disponible	No disponible

Opcional (2): Kit móvil baja velocidad (incremento lanza articulada)

200Kva	275Kva	300Kva	350Kva	400Kva	720Kva
727	727	No disponible	No disponible	No disponible	No disponible

Kit móvil Homologado

Equipamiento: Eje suspensión de caucho, guardabarros, lanza perfil cuadrado, ruedas, rueda jockey de apoyo (goma hasta 80Kva, metálica hasta 150Kva), enganche de bola, de 10Kva a 80Kva. Enganche con anillo DIN de 100Kva a 150Kva. Placas y documentación ITV, Bastidor de fijación a la bancada, enganche con freno de inercia y estacionamiento, brida y fijación lanza y Kit eléctrico.

Opcional (1): Kit móvil homologado

200Kva	275Kva	300Kva	350Kva	400Kva	720Kva
2.793	2.793	No disponible	No disponible	No disponible	No disponible

Opcional (2): Kit móvil homologado (incremento lanza articulada)

200Kva	275Kva	300Kva	350Kva	400Kva	720Kva
1.100	1.100	No disponible	No disponible	No disponible	No disponible

BOMBAS DE TRASIEGO

Código Artículo	Concepto	Precio €
C228	Electro bomba 12V. Gasoil 30lt/min. Entrada 3/4"	182
C228 ^a	Electro bomba 24V. Gasoil 30lt/min. Entrada 3/4"	182
C164	Bomba rotativa manual 300ml. Entrada 3/4"	72
C164 ^a	Bomba semirotativa 300ml. Entrada 3/4"	358
C229	Electro bomba 230V. 60lt/min. Entrada 1"	213

TAPONES DE LLENADO

Código Artículo	Concepto	Precio €
CTRL-2V	Tapón roscado provisto de dos llaves de seguridad	23
CTRL-3C	Tapón PVC Rotulado (Gasoil)	9
CTRL-4B	Tapón Ballesta con Boquetón incorporado	28
CTRL-5T	Tapón metálico sin Boquetón	20
CTRL-6T	Tapón metálico con filtro	19
CTRL-7T	Tapón metálico con respiradero sin filtro	16
CTRM-60	Tapón Roscado metálico métrica 60X2	9

DEPOSITOS DE COMBUSTIBLE METALICOS HOMOLOGADOS

Código articulo	Concepto	Precio €
CDHC-5	Depósito de combustible 5L.	35
CDHC-10	Depósito de combustible 10L.	38
CDHC-20	Depósito de combustible 20L.	42

*Nota.- Opción embocadura de llenado 5,60 €

TUBO METALICO FLEXIBLE ZINCADO

Código articulo	Concepto	Precio € 1mt.
CCFS-30	Tubo metálico flexible zincado Ø interior 30mm / Ø exterior 33,5mm, (±1 tolerancia)	8
CCFS-41	Tubo metálico flexible zincado Ø interior 41mm / Ø exterior 44,5mm, (±1 tolerancia)	10
CCFS-51	Tubo metálico flexible zincado Ø interior 51mm / Ø exterior 54,5mm, (±1 tolerancia)	11
CCFS-61	Tubo metálico flexible zincado Ø interior 61mm / Ø exterior 64,5mm, (±1 tolerancia)	13
CCFS-71	Tubo metálico flexible zincado Ø interior 71mm / Ø exterior 74,5mm, (±1 tolerancia)	14
CCFS-81	Tubo metálico flexible zincado Ø interior 81mm / Ø exterior 84,5mm, (±1 tolerancia)	15
CCFS-101	Tubo metálico flexible zincado Ø interior 101mm / Ø exterior 104,5mm, (±1,5 tolerancia)	18
CCFS-121	Tubo metálico flexible zincado Ø interior 121mm / Ø exterior 124,5mm, (±1,5 tolerancia)	20
CCFS-150	Tubo metálico flexible zincado Ø interior 150mm / Ø exterior 153,5mm, (±2 tolerancia)	25
CCFTM-170	Tubo metálico flexible zincado Ø interior 170mm / Ø exterior 177mm, (±2 tolerancia)	33
CCFTM-200	Tubo metálico flexible zincado Ø interior 200mm / Ø exterior 207mm, (±2 tolerancia)	39
CCFTM-250	Tubo metálico flexible zincado Ø interior 250mm / Ø exterior 257mm, (±2 tolerancia)	57
CCFTM-275	Tubo metálico flexible zincado Ø interior 275mm / Ø exterior 282mm, (±2 tolerancia)	63

*Nota.- Suministro en rollos de 10mts.

TUBO METALICO FLEXIBLE INOXIDABLE

Código articulo	Concepto	Precio € 1mt.
CCFS-30	Tubo metálico flexible inoxidable Ø interior 30mm / Ø exterior 33,5mm, (±1 tolerancia)	22
CCFS-41	Tubo metálico flexible inoxidable Ø interior 41mm / Ø exterior 44,5mm, (±1 tolerancia)	22
CCFS-51	Tubo metálico flexible inoxidable Ø interior 51mm / Ø exterior 54,5mm, (±1 tolerancia)	22
CCFS-61	Tubo metálico flexible inoxidable Ø interior 61mm / Ø exterior 64,5mm, (±1 tolerancia)	27
CCFS-71	Tubo metálico flexible inoxidable Ø interior 71mm / Ø exterior 74,5mm, (±1 tolerancia)	31
CCFS-81	Tubo metálico flexible inoxidable Ø interior 81mm / Ø exterior 84,5mm, (±1 tolerancia)	35
CCFS-101	Tubo metálico flexible inoxidable Ø interior 101mm / Ø exterior 104,5mm, (±1,5 tolerancia)	42
CCFS-121	Tubo metálico flexible inoxidable Ø interior 121mm / Ø exterior 124,5mm, (±1,5 tolerancia)	56
CCFS-150	Tubo metálico flexible inoxidable Ø interior 150mm / Ø exterior 153,5mm, (±2 tolerancia)	88
CCFTM-170	Tubo metálico flexible inoxidable Ø interior 170mm / Ø exterior 177mm, (±2 tolerancia)	100
CCFTM-200	Tubo metálico flexible inoxidable Ø interior 200mm / Ø exterior 207mm, (±2 tolerancia)	100
CCFTM-250	Tubo metálico flexible inoxidable Ø interior 250mm / Ø exterior 257mm, (±2 tolerancia)	119
CCFTM-275	Tubo metálico flexible inoxidable Ø interior 275mm / Ø exterior 282mm, (±2 tolerancia)	122

*Nota.- Suministro en rollos de 10mts.

AISLAMIENTO TUBO DE ESCAPE

Código articulo	Concepto	Precio € 1mt.
CAET-50X3	Rollo fibra de vidrio 500° de Ø 50mm, Ø longitud 25mm (Espesor cinta 3mm).	3
CAET-100X3	Rollo fibra de vidrio 550° de Ø 100mm, Ø longitud 25mm (Espesor cinta 3mm).	5
CAET-50X3-1	Rollo fibra de vidrio 750° de Ø 50mm, Ø longitud 25mm (Espesor cinta 3mm).	9
CAET-100X3-1	Rollo fibra de vidrio 750° de Ø 100mm, Ø longitud 25mm (Espesor cinta 3mm).	11
CFVU-M45	Funda tolerancia 750°/1.000°, de Ø 45, Ø longitud 25mm (Espesor funda 3mm).	11
CFVU-M65	Funda tolerancia 750°/1.000°, de Ø 65, Ø longitud 25mm (Espesor funda 3mm).	16
CFVU-M85	Funda tolerancia 750°/1.000°, de Ø 85, Ø longitud 25mm (Espesor funda 3mm).	16
CFVU-M100	Funda tolerancia 750°/1.000°, de Ø 100, Ø longitud 25mm (Espesor funda 3mm).	27

FLEXIBLE AUTO UNIVERSAL REFORZADO CON TUBO ENGATILLADO INTERIOR

Código artículo	Concepto	Precio € 1mt.
CCJB35	Flexible auto universal reforzado con tubo engatillado interior Ø interior 35,5mm / longitud 170mm.	25
CCJB45-1	Flexible auto universal reforzado con tubo engatillado interior Ø interior 45,5mm / longitud 95mm.	25
CCJB45-2	Flexible auto universal reforzado con tubo engatillado interior Ø interior 45,5mm / longitud 170mm.	27
CCJB45-3	Flexible auto universal reforzado con tubo engatillado interior Ø interior 45,5mm / longitud 200mm.	30
CCJB45-4	Flexible auto universal reforzado con tubo engatillado interior Ø interior 45,5mm / longitud 245mm.	33
CCJB50	Flexible auto universal reforzado con tubo engatillado interior Ø interior 50,5mm / longitud 100mm.	28
CCJB50-2	Flexible auto universal reforzado con tubo engatillado interior Ø interior 50,5mm / longitud 170mm.	28
C1R505200	Flexible auto universal reforzado con tubo engatillado interior Ø interior 50,5mm / longitud 200mm.	Consultar
C1R0505245	Flexible auto universal reforzado con tubo engatillado interior Ø interior 50,5mm / longitud 245mm.	Consultar
C1R0555100	Flexible auto universal reforzado con tubo engatillado interior Ø interior 50,5mm / longitud 100mm.	Consultar

JUNTA FLEXIBLE ONDULADA LIGERA Y PESADA

Código artículo	Concepto	Precio €
CCJBO-32	Junta flexible ondulada ligera Ø interior 32mm, longitud 160mm, (Espesor 1,5mm)	35
CCJBO-40	Junta flexible ondulada ligera Ø interior 40mm, longitud 160mm, (Espesor 1,5mm)	35
CCJBO-50	Junta flexible ondulada ligera Ø interior 45mm, longitud 175mm, (Espesor 1,5mm)	50
CCJBO-55	Junta flexible ondulada ligera Ø interior 55mm, longitud 190mm, (Espesor 1,5mm)	53
CCJBO-80	Junta flexible ondulada ligera Ø interior 80mm, longitud 202mm, (Espesor 1,5mm)	64
CCJBO-100	Junta flexible ondulada ligera Ø interior 100mm, longitud 240mm, (Espesor 1,5mm)	78
CCJBO-100-1	Junta flexible ondulada ligera Ø interior 100mm, longitud 260mm, (Espesor 2mm)	97
CCJBP-55	Junta flexible ondulada pesada Ø interior 55mm, longitud 190mm, (Espesor 2,9mm)	116
CCJBP-65	Junta flexible ondulada pesada Ø interior 65mm, longitud 200mm, (Espesor 2,9mm)	152
CCJBP-80	Junta flexible ondulada pesada Ø interior 80mm, longitud 240mm, (Espesor 3,2mm)	161
CCJBP-100	Junta flexible ondulada pesada Ø interior 100mm, longitud 260mm, (Espesor 3,6mm)	170

CLAPETA ANTILLUVIA

Código artículo	Concepto	Precio €
CCCB-35	Clapeta anti-lluvia Ø 35mm	20
CCCB-40	Clapeta anti-lluvia Ø 40mm	20
CCCB-45	Clapeta anti-lluvia Ø 45mm	20
CCCB-54	Clapeta anti-lluvia Ø 54,55mm	22
CCCB-60	Clapeta anti-lluvia Ø 60mm	22
CCCB-80	Clapeta anti-lluvia Ø 80mm	23
CCCB-100	Clapeta anti-lluvia Ø 100mm	27
CCCB-120	Clapeta anti-lluvia Ø 120mm	33
CCCB-150	Clapeta anti-lluvia Ø 150mm	33
CCCB-160	Clapeta anti-lluvia Ø 160mm	33
CCCB-200	Clapeta anti-lluvia Ø 200mm	50

BOMBA EXTRACCION DE ACEITE

Código artículo	Concepto	Precio €
CBAC-001	Bomba de extracción aceite del cartel manual 130c.c., longitud 252mm	72
CBEAC-002	Bomba de extracción aceite del cartel manual 80c.c., longitud 160mm	60
CBEAC-003	Bomba de extracción aceite del cartel manual 52c.c., longitud 253mm	42
CTGAC-000	Tubo de goma antiaceite rosca 1/4", 1/8", 3/8", longitud 200mm/300mm/400mm/500mm	30

CERRADURAS Y VISAGRAS

Código artículo	Concepto	Precio €
CCC-452	Cerradura puerta resbalón	31
CCC-453	Cerradura cuadro eléctrico	17
CLL-458	Llave cuadro	2
CBVI-222	Bisagra zincada pala larga negra Textur.	4
CBVI-332	Bisagra zincada pala corta negra Textur.	5
CBVI-335	Bisagra pala corta PVC negra	4

CALENTADORES DE AGUA PARA CIRCUITO CERRADO

Código artículo	Concepto	Precio €
CAQ 1200	Calentador de agua para circuito cerrado 220V., 1.200W	146
CAQ 3000	Calentador de agua para circuito cerrado 220V., 3.000W	185
CAQ 1200 T	Termostato Repuesto 1200/3000W	24
CAQ 3000 R	Resistencia Repuesto	25

CALENTADORES DE ACEITE CARTEL POR CONTACTO

Código artículo	Concepto	Precio €
CAQ 350	Calentador aceite cartel 220V, 350W	207
CAQ 700	Calentador aceite cartel 220V, 700W	234
CAQ 350/700 T	Termostato repuesto CAQ350/CAQ700	60
CAQ 350/700 E	Enchufe rápido	14

ABRAZADERAS EN "U" ABIERTA

Código artículo	Concepto	Precio €
CG10035	Abrazadera en "U" abierta, Ø tubo interior 33mm, Ø exterior 35mm	3
CG10038	Abrazadera en "U" abierta, Ø tubo interior 36mm, Ø exterior 38mm	4
CG10040	Abrazadera en "U" abierta, Ø tubo interior 39mm, Ø exterior 40mm	4
CG10043	Abrazadera en "U" abierta, Ø tubo interior 44mm, Ø exterior 45mm	4
CG10045	Abrazadera en "U" abierta, Ø tubo interior 46mm, Ø exterior 48mm	4
CG10048	Abrazadera en "U" abierta, Ø tubo interior 49mm, Ø exterior 51mm	4
CG10051	Abrazadera en "U" abierta, Ø tubo interior 52mm, Ø exterior 54mm	4
CG10054	Abrazadera en "U" abierta, Ø tubo interior 55mm, Ø exterior 57mm	4
CG10057	Abrazadera en "U" abierta, Ø tubo interior 58mm, Ø exterior 60mm	4
CG10060	Abrazadera en "U" abierta, Ø tubo interior 61mm, Ø exterior 63mm	4
CG10063	Abrazadera en "U" abierta, Ø tubo interior 64mm, Ø exterior 66mm	5
CG10066	Abrazadera en "U" abierta, Ø tubo interior 67mm, Ø exterior 69mm	5
CG10069	Abrazadera en "U" abierta, Ø tubo interior 70mm, Ø exterior 72mm	5
CG10072	Abrazadera en "U" abierta, Ø tubo interior 73mm, Ø exterior 76mm	5
CG10076	Abrazadera en "U" abierta, Ø tubo interior 77mm, Ø exterior 80mm	6
CG10080	Abrazadera en "U" abierta, Ø tubo interior 81mm, Ø exterior 86mm	6
CG10086	Abrazadera en "U" abierta, Ø tubo interior 87mm, Ø exterior 89mm	6
CG10089	Abrazadera en "U" abierta, Ø tubo interior 90mm, Ø exterior 92mm	6
CG10092	Abrazadera en "U" abierta, Ø tubo interior 93mm, Ø exterior 98mm	6
CG10098	Abrazadera en "U" abierta, Ø tubo interior 99mm, Ø exterior 106mm	6
CG100106	Abrazadera en "U" abierta, Ø tubo interior 107mm, Ø exterior 110mm	6
CG100106	Abrazadera en "U" abierta, Ø tubo interior 111mm, Ø exterior 118mm	6
CG100118	Abrazadera en "U" abierta, Ø tubo interior 119mm, Ø exterior 125mm	7
CG100125	Abrazadera en "U" abierta, Ø tubo interior 36mm, Ø exterior 38mm	9

ABRAZADERAS VERSION ESPECIAL

Código artículo	Concepto	Precio €
CFA520019	Abrazadera versión especial, de fleje 20X0,8mm, Ø interior 17mm, Ø exterior 19mm	3
CFA520022	Abrazadera versión especial, de fleje 20X0,8mm, Ø interior 20mm, Ø exterior 22mm	3
FA520025	Abrazadera versión especial, de fleje 20X0,8mm, Ø interior 23mm, Ø exterior 25mm	3
CFA520028	Abrazadera versión especial, de fleje 20X0,8mm, Ø interior 26mm, Ø exterior 28mm	3
CFA520031	Abrazadera versión especial, de fleje 20X0,8mm, Ø interior 29mm, Ø exterior 31mm	3
CFA520035	Abrazadera versión especial, de fleje 20X0,8mm, Ø interior 32mm, Ø exterior 35mm	3
CFA520039	Abrazadera versión especial, de fleje 20X0,8mm, Ø interior 36mm, Ø exterior 39mm	3
CFA520043	Abrazadera versión especial, de fleje 20X0,8mm, Ø mínimo 40mm, Ø exterior 43mm	3
CFA520047	Abrazadera versión especial, de fleje 22X1,2mm, Ø interior 44mm, Ø exterior 47mm	3
CFA520051	Abrazadera versión especial, de fleje 22X1,2mm, Ø interior 48mm, Ø exterior 51mm	3
CFA520055	Abrazadera versión especial, de fleje 22X1,2mm, Ø interior 52mm, Ø exterior 55mm	3
CFA520059	Abrazadera versión especial, de fleje 22X1,2mm, Ø interior 56mm, Ø exterior 59mm	4
CFA520063	Abrazadera versión especial, de fleje 22X1,2mm, Ø interior 60mm, Ø exterior 63mm	4
CFA520067	Abrazadera versión especial, de fleje 22X1,2mm, Ø interior 64mm, Ø exterior 67mm	4
CFA520073	Abrazadera versión especial, de fleje 24X1,5mm, Ø interior 68mm, Ø exterior 73mm	5
CFA520079	Abrazadera versión especial, de fleje 20X0,8mm, Ø interior 74mm, Ø exterior 79mm	5
CFA520085	Abrazadera versión especial, de fleje 20X0,8mm, Ø interior 80mm, Ø exterior 85mm	5
CFA520091	Abrazadera versión especial, de fleje 20X0,8mm, Ø interior 86mm, Ø exterior 91mm	5
CFA520097	Abrazadera versión especial, de fleje 20X0,8mm, Ø interior 82mm, Ø exterior 97mm	5
CFA520103	Abrazadera versión especial, de fleje 20X0,8mm, Ø interior 98mm, Ø exterior 103mm	5
CFA520112	Abrazadera versión especial, de fleje 20X0,8mm, Ø interior 104mm, Ø exterior 112mm	7
CFA520121	Abrazadera versión especial, de fleje 20X0,8mm, Ø interior 113mm, Ø exterior 121mm	7
CFA520130	Abrazadera versión especial, de fleje 20X0,8mm, Ø interior 122mm, Ø exterior 130mm	7

*Nota.- Medidas superiores consultar

PIEZAS DE EMBUTENCION

Código artículo	Concepto	Precio €
CPEM001	Pieza de embutención para seta de paro emergencia	5
CEPM002	Pieza de embutención para embocadura de llenado gasoil	5
CEPM003	Pieza de embutención para registro techo	10

ABRAZADERAS SOPORTE PARA SILENCIOSO

Código artículo	Concepto	Precio €
CFSM0080	Abrazadera soporte para silencioso Ø tubo 80mm	22
CFSM0090	Abrazadera soporte para silencioso Ø tubo 90mm	22
CFSM00100	Abrazadera soporte para silencioso Ø tubo 100mm	31
CFSM00120	Abrazadera soporte para silencioso Ø tubo 120mm	31
CFSM00150	Abrazadera soporte para silencioso Ø tubo 150mm	53
CFSM00160	Abrazadera soporte para silencioso Ø tubo 180mm	53
CFSM00180	Abrazadera soporte para silencioso Ø tubo 200mm	53
CFSM00200	Abrazadera soporte para silencioso Ø tubo 230mm	44
CFSM00250	Abrazadera soporte para silencioso Ø tubo 250mm	44

CODO DE SALIDA ESCAPE

Código artículo	Concepto	Precio €
CTER0040	Codo de salida de escape, con curva, Ø tubo 40mm	24
CTER0042	Codo de salida de escape, con curva, Ø tubo 42mm	24
CTER0045	Codo de salida de escape, con curva, Ø tubo 45mm	24
CTER0048	Codo de salida de escape, con curva, Ø tubo 48mm	24
CTER0050	Codo de salida de escape, con curva, Ø tubo 50mm	24
CTER0055	Codo de salida de escape, con curva, Ø tubo 55mm	24
CTER0060	Codo de salida de escape, con curva, Ø tubo 60mm	24
CTER0070	Codo de salida de escape, con curva, Ø tubo 70mm	24
CTER0076	Codo de salida de escape, con curva, Ø tubo 76mm	25
CTER0080	Codo de salida de escape, con curva, Ø tubo 80mm	31
CTER0090	Codo de salida de escape, con curva, Ø tubo 90mm	31
CTER0102	Codo de salida de escape, con curva, Ø tubo 102mm	44
CTER0114	Codo de salida de escape, con curva, Ø tubo 114mm	44
CTER0120	Codo de salida de escape, tipo pipa, Ø tubo 120mm	50
CTER0130	Codo de salida de escape, tipo pipa, Ø tubo 130mm	50
CTER0140	Codo de salida de escape, tipo pipa, Ø tubo 140mm	50
CTER0150	Codo de salida de escape, tipo pipa, Ø tubo 150mm	57
CTEER0160	Codo de salida de escape, tipo pipa, Ø tubo 160mm	60
CTER0170	Codo de salida de escape, tipo pipa, Ø tubo 170mm	63

SENSORES DE NIVEL COMBUSTIBLE

Código artículo	Concepto	Precio €
C33907010	Sensor de nivel combustible tipo SL 150, longitud 150mm	14
C33907011	Sensor de nivel combustible tipo SL 178, longitud 178mm	14
C33907012	Sensor de nivel combustible tipo SL 230, longitud 230mm	14
C33907013	Sensor de nivel combustible tipo SL 245, longitud 245mm	20
C33907014	Sensor de nivel combustible tipo SL 300, longitud 300mm	20
C33907015	Sensor de nivel combustible tipo SL 400, longitud 400mm	20
C33907016	Sensor de nivel combustible tipo SL 500, longitud 500mm	20

AFORADORES DE NIVEL E INDICADORES

Código artículo	Concepto	Precio €
CAC001	Aforador universal, con tubos de llenado y retorno	31
CAC002	Aforador universal, SIN tubos (Nivel + Alarma)	24
CAFS003	Reloj nivel de combustible 12/24V.	27

SILENCIOSOS DE ESCAPE TIPO PLUS

Código artículo	Concepto	Precio €
CPLUS000	Silencioso Ø102CORPS de 350mm longitud, caña de entrada 50mm X Ø 30mm, caña de salida 50mm X Ø 35mm 5/15CV.	50
CPLUS001	Silencioso Ø102CORPS de 450mm longitud, caña de entrada 50mm X Ø 45mm, caña de salida 50mm X Ø 48mm 15/30CV.	61
CPLUS002	Silencioso Ø120CORPS de 600mm longitud, caña de entrada 50mm X Ø 50mm, caña de salida 50mm X Ø 54mm 30/50CV.	77
CPLUS003	Silencioso Ø150CORPS de 700mm longitud, caña de entrada 80mm X Ø 60mm, caña de salida 80mm X Ø 63mm 50/60CV.	93
CPLUS004	Silencioso Ø170CORPS de 850mm longitud, caña de entrada 80mm X Ø 70mm, caña de salida 80mm X Ø 76mm 60/90CV.	122
CPLUS005	Silencioso Ø197CORPS de 1000mm longitud, caña de entrada 100mm X Ø 82mm, caña de salida 100mm X Ø 85mm 90/120CV.	166
CPLUS006	Silencioso Ø247CORPS de 1100mm longitud, caña de entrada 100mm X Ø 92mm, caña de salida 100mm X Ø 95mm 120/150CV.	193
CPLUS007	Silencioso Ø288CORPS de 1200mm longitud, caña de entrada 100mm X Ø 102mm, caña de salida 100mm X Ø 105mm 150/175CV	229
CPLUS008	Silencioso Ø300CORPS de 1250mm longitud, caña de entrada 100mm X Ø 111mm, caña de salida 100mm X Ø 114mm 175/250CV	259
CPLUS009	Silencioso Ø350CORPS de 1250mm longitud, caña de entrada 100mm X Ø 122mm, caña de salida 100mm X Ø 125mm 250/300CV	292
CPLUS010	Silencioso Ø400CORPS de 1300mm longitud, caña de entrada 100mm X Ø 127mm, caña de salida 100mm X Ø 130mm 350/400CV	244

*Nota.- Adaptable a todo tipo de motor, para homologaciones, fabricado con fonoabsorbente especial de fibra larga, atenuación acústica 25/28 dB(A)

SILENCIOSOS DE ESCAPE TIPO HOME

Código artículo	Concepto	Precio €
CHOM000	Silencioso Ø133CORPS de 400mm longitud, caña de entrada 60mm X Ø 30mm, caña de salida 50mm X Ø 35mm 5/20CV.	74
CHOM001	Silencioso Ø150CORPS de 600mm longitud, caña de entrada 60mm X Ø 40mm, caña de salida 50mm X Ø 45mm 30CV.	107
CHOM002	Silencioso Ø197CORPS de 700mm longitud, caña de entrada 60mm X Ø 46mm, caña de salida 50mm X Ø 50mm 40CV.	203
CHOM003	Silencioso Ø197CORPS de 1000mm longitud, caña de entrada 80mm X Ø 60mm, caña de salida 80mm X Ø 63mm 50CV.	234
CHOM004	Silencioso Ø246CORPS de 800mm longitud, caña de entrada 80mm X Ø 73mm, caña de salida 80mm X Ø 76mm 60/80CV.	243
CHOM005	Silencioso Ø246CORPS de 1000mm longitud, caña de entrada 80mm X Ø 82mm, caña de salida 100mm X Ø 85mm 90/120CV.	273
CHOM006	Silencioso Ø300CORPS de 1100mm longitud, caña de entrada 100mm X Ø 82mm, caña de salida 100mm X Ø 85mm 120/150CV.	328
CHOM007	Silencioso Ø350CORPS de 1200mm longitud, caña de entrada 100mm X Ø 92mm, caña de salida 100mm X Ø 95mm 150/175CV.	416
CHOM008	Silencioso Ø400CORPS de 1300mm longitud, caña de entrada 100mm X Ø 111mm, caña de salida 100mm X Ø 114mm 175/250CV.	496
CHOM009	Silencioso Ø450CORPS de 1500mm longitud, caña de entrada 100mm X Ø 127mm, caña de salida 100mm X Ø 130mm 250/300CV.	661
CHOM010	Silencioso Ø500CORPS de 1500mm longitud, caña de entrada 100mm X Ø 147mm, caña de salida 100mm X Ø 150mm 350/400CV.	774
CHOM011	Silencioso Ø500CORPS de 1560mm longitud, caña de entrada 200mm X Ø 150mm, caña de salida 100mm X Ø 200mm 500CV.	1.084
CHOM012	Silencioso Ø600CORPS de 2080mm longitud, caña de entrada 200mm X Ø 200mm, caña de salida 100mm X Ø 300mm 700CV.	1.518

*Nota.- Adaptable a todo tipo de motor, atenuación acústica 35/38 dB(A)

SILENCIOSOS DE ESCAPE TIPO SILECO

Código artículo	Concepto	Precio €
CSILECO270	Silencioso Ø120CORPS de 270mm longitud, caña de entrada 50mm X Ø 45mm, caña de salida 50mm X Ø 45mm	39
CSILECO410	Silencioso Ø133CORPS de 410mm longitud, caña de entrada 50mm X Ø 51mm, caña de salida 50mm X Ø 51mm	48
CSILECO550	Silencioso Ø133CORPS de 550mm longitud, caña de entrada 60mm X Ø 66mm, caña de salida 60mm X Ø 66mm	64
CSILECO600	Silencioso Ø170CORPS de 600mm longitud, caña de entrada 60mm X Ø 66mm, caña de salida 60mm X Ø 66mm	86

SILENCIOSOS DE ESCAPE TIPO ASCAD

Código artículo	Concepto	Precio €
CASCAD000	Silencioso Ø80CORPS de 280mm longitud, caña de entrada 50mm X Ø 30mm, caña de salida 50mm X Ø 30mm 5/10CV.	36
CASCAD001	Silencioso Ø90CORPS de 350mm longitud, caña de entrada 50mm X Ø 41mm, caña de salida 50mm X Ø 45mm 15/20CV.	38
CASCAD002	Silencioso Ø102CORPS de 500mm longitud, caña de entrada 50mm X Ø 46mm, caña de salida 50mm X Ø 50mm 25/40CV.	44
CASCAD003	Silencioso Ø120CORPS de 600mm longitud, caña de entrada 60mm X Ø 51mm, caña de salida 60mm X Ø 54mm 45/60CV.	53
CASCAD004	Silencioso Ø133CORPS de 650mm longitud, caña de entrada 60mm X Ø 55mm, caña de salida 60mm X Ø 60mm 60/90CV.	69
CASCAD005	Silencioso Ø150CORPS de 700mm longitud, caña de entrada 60mm X Ø 60mm, caña de salida 60mm X Ø 63mm 70/100CV.	82
CASCAD006	Silencioso Ø170CORPS de 800mm longitud, caña de entrada 80mm X Ø 72mm, caña de salida 80mm X Ø 76mm 100/125CV.	92
CASCAD007	Silencioso Ø197CORPS de 900mm longitud, caña de entrada 80mm X Ø 83mm, caña de salida 80mm X Ø 86mm 125/150CV.	105
CASCAD008	Silencioso Ø247CORPS de 1000mm longitud, caña de entrada 80mm X Ø 92mm, caña de salida 80mm X Ø 95mm 150/200CV.	160
CASCAD009	Silencioso Ø300CORPS de 1100mm longitud, caña de entrada 100mm X Ø 102mm, caña de salida 100mm X Ø 105mm 200/250CV.	191
CASCAD010	Silencioso Ø350CORPS de 1200mm longitud, caña de entrada 100mm X Ø 111mm, caña de salida 100mm X Ø 114mm 250/300CV.	242
CASCAD011	Silencioso Ø400CORPS de 1300mm longitud, caña de entrada 100mm X Ø 127mm, caña de salida 100mm X Ø 130mm 300/400CV.	263
CASCAD012	Silencioso Ø450CORPS de 1400mm longitud, caña de entrada 100mm X Ø 157mm, caña de salida 100mm X Ø 160mm 400/500CV.	369
CASCAD013	Silencioso Ø500CORPS de 1500mm longitud, caña de entrada 100mm X Ø 167mm, caña de salida 100mm X Ø 170mm 500/600CV.	435